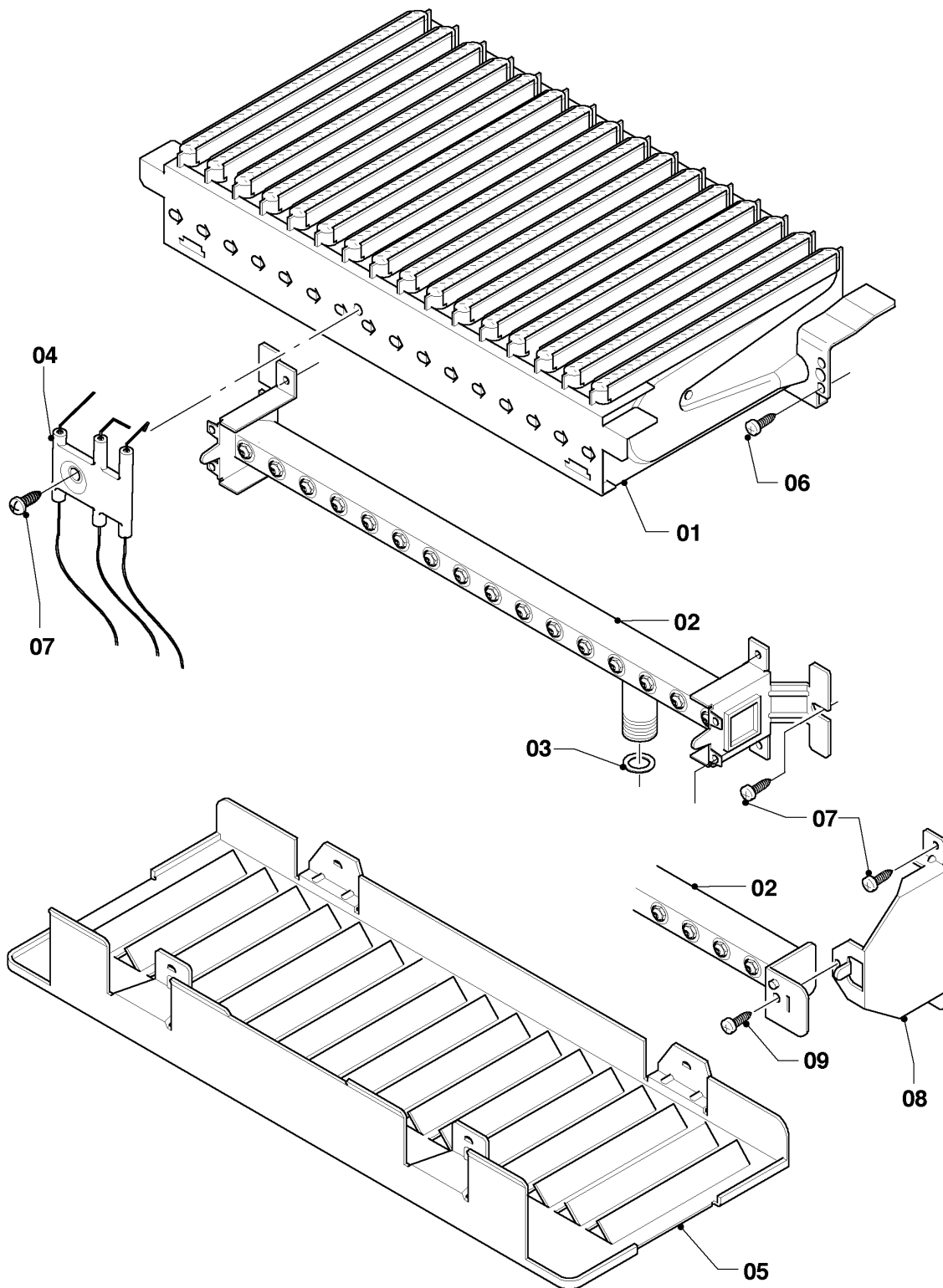


VU/VUW Version cheminée (atmoTOP & T4 & atmoTEC)

VUW 253/5-5 R1

04 - Brûleur



02 - 04 - 045.01

VU/VUW Version cheminée (atmoTOP & T4 & atmoTEC)

VUW 253/5-5 R1

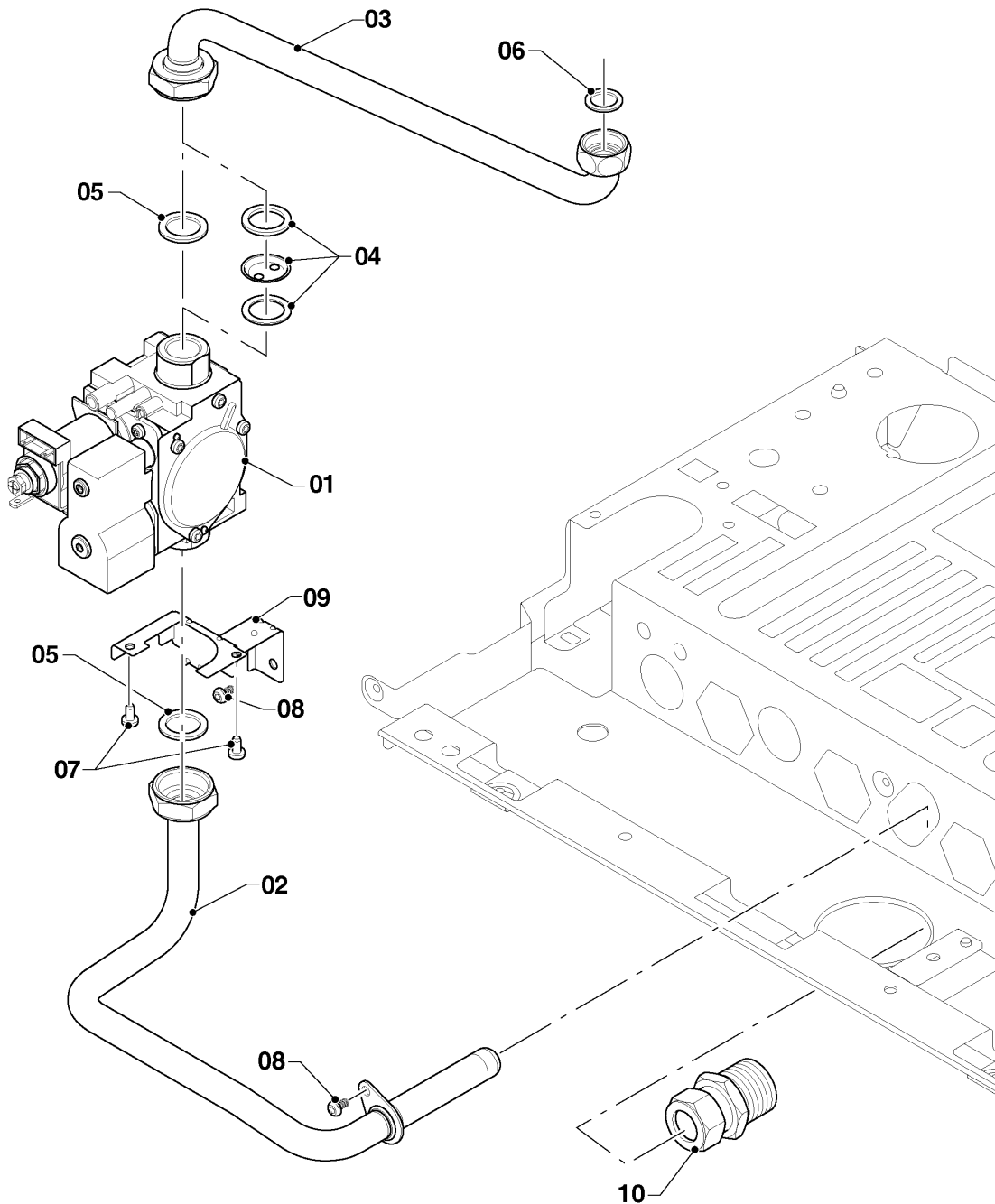
04 - Brûleur

Pos.	Référence	Désignation	Remarque
01	0020039045	Bras de brûleur, 24 kW	avec pièce 06
02	0020039051	Rampe gaz, 24 kW H	gaz naturel H, avec pièces 03, 07
03	981142	Joint plat, (x10)	
04	0020039057	Bougie	avec pièce 07
05	0020039058	Déфлекteur	
06	0020218970	Vis, (x10)	
07	0020136643	Vis, (x10)	
08	-	-	pas pour ces appareils
09	-	-	pas pour ces appareils

VU/VUW Version cheminée (atmoTOP & T4 & atmoTEC)

VUW 253/5-5 R1

05 - Bloc gaz



02 - 05 - 034

VU/VUW Version cheminée (atmoTOP & T4 & atmoTEC)

VUW 253/5-5 R1

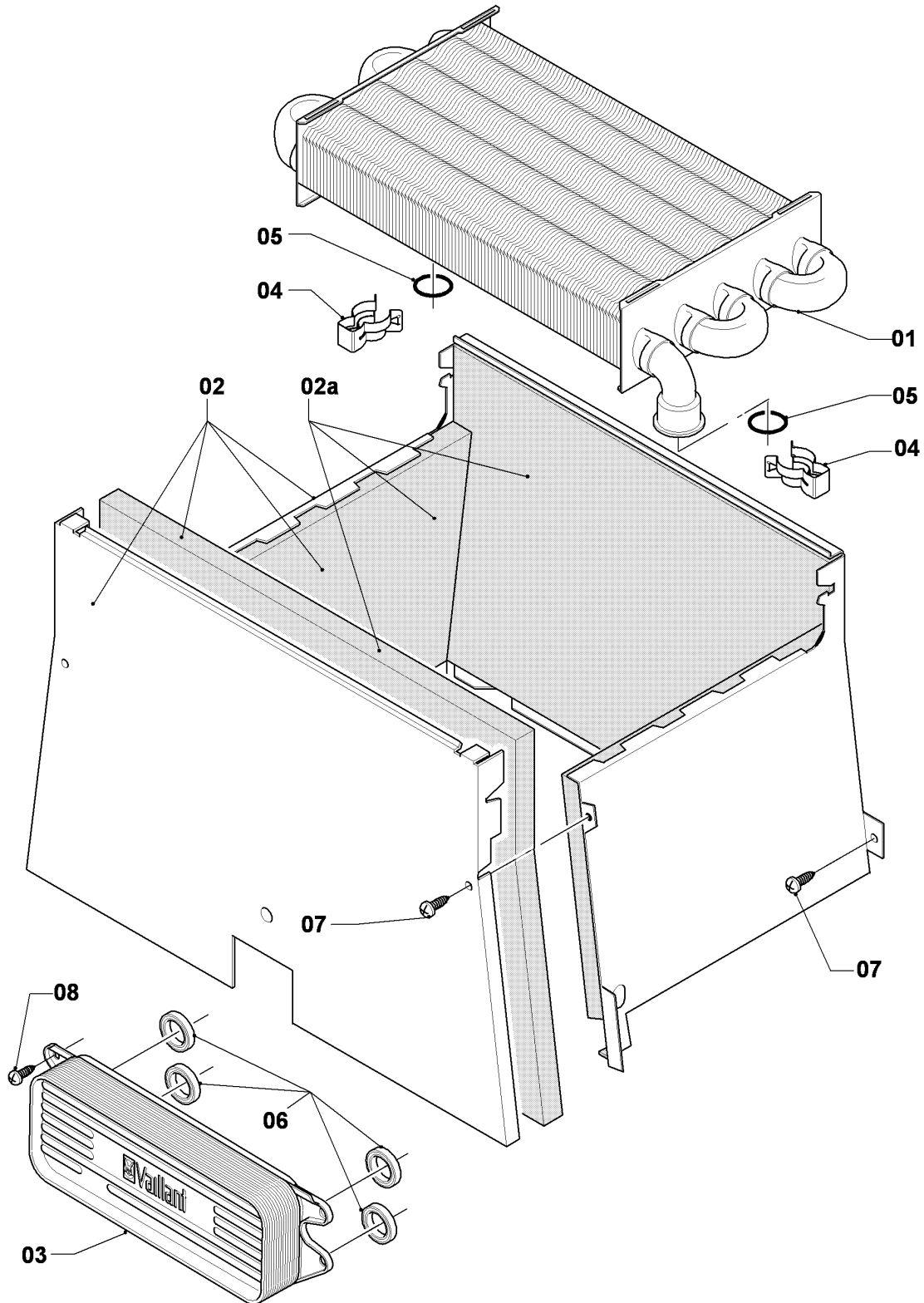
05 - Bloc gaz

Pos.	Référence	Désignation	Remarque
00	-	-	VUW 253/5-5 R1, la transformation en gaz liquide n'est pas approuvée pour ces appareils
01	0020200723	Vanne gaz	avec pièce 05
02	0020200691	Tube gaz	avec pièces 05, 08
03	0020200704	Tube gaz	avec pièce 06
04	0020049665	Injecteur 2 x 5,50	VUW 253/5-5 R1
05	981140	Joint, 3/4 (x10)	
06	981142	Joint plat, (x10)	
07	108628	Vis, (x10)	
08	0020136643	Vis, (x10)	
09	0020200700	Patte support	avec pièces 07, 08
10	0020216971	Raccord olive	

VU/VUW Version cheminée (atmoTOP & T4 & atmoTEC)

VUW 253/5-5 R1

06 - Échangeur de chaleur



02 - 06 - 051.01

VU/VUW Version cheminée (atmoTOP & T4 & atmoTEC)

VUW 253/5-5 R1

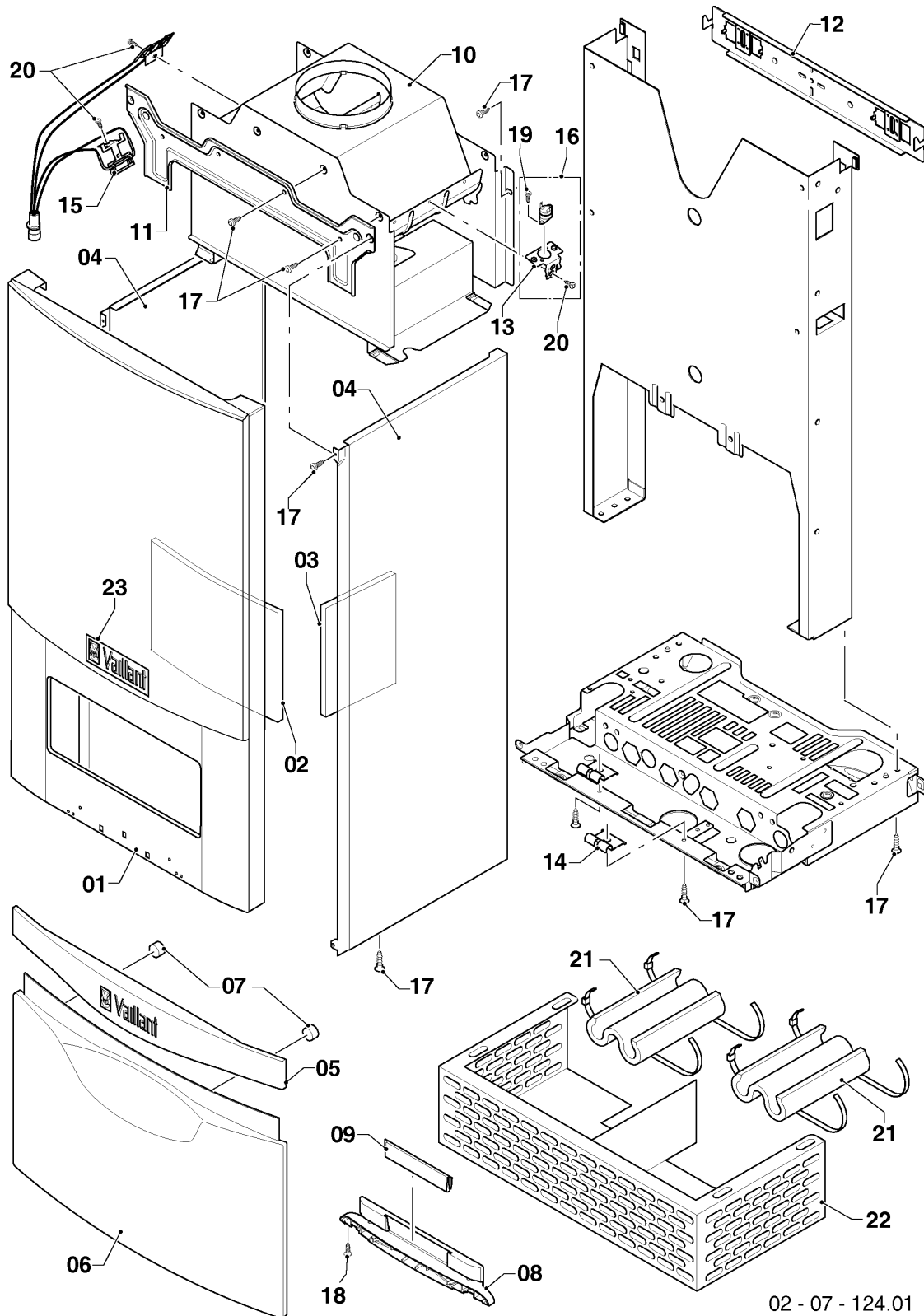
06 - Échangeur de chaleur

Pos.	Référence	Désignation	Remarque
01	0020019994	Echangeur de chaleur (92 bras)	avec pièces 04, 05
02	0020039070	Chambre de combustion	avec pièce 07
02a	0020082190	Isolant (set)	
03	0020144601	Echangeur sanitaire (27 plaques)	VUW 253/5-5 R1, avec pièces 06, 08
04	219621	Clip, (x10)	
05	981151	Joint torique, (x10)	
06	178969	Joint, type C (x10)	
07	0020136643	Vis, (x10)	
08	178968	Vis, (x10)	

VU/VUW Version cheminée (atmoTOP & T4 & atmoTEC)

VUW 253/5-5 R1

07 - Pièces de habillage



02 - 07 - 124.01

VU/VUW Version cheminée (atmoTOP & T4 & atmoTEC)

VUW 253/5-5 R1

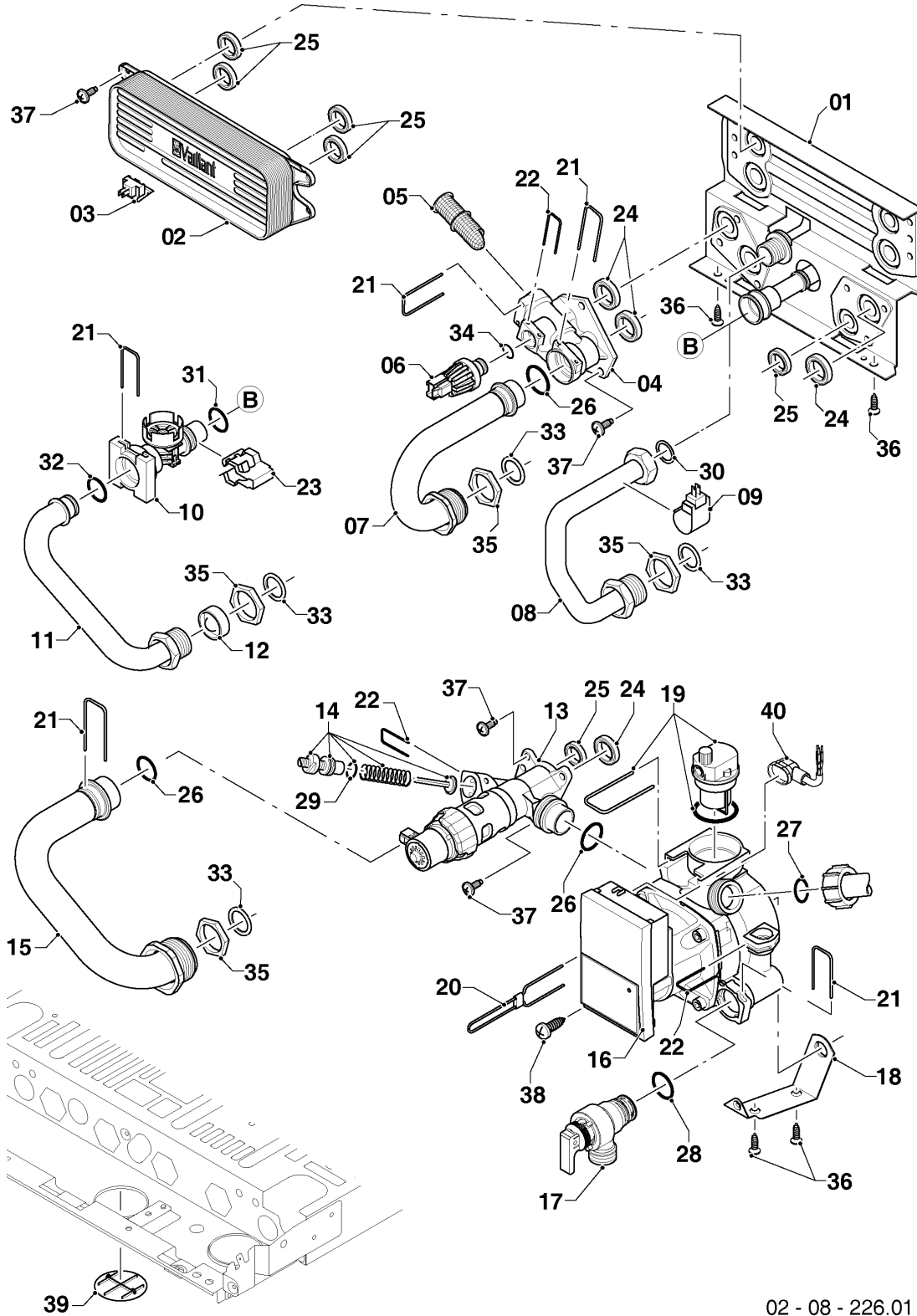
07 - Pièces de habillage

Pos.	Référence	Désignation	Remarque
01	0020200693	Habillage	VUW 253/5-5 R1, avec pièces 02, 17
02	0020216996	Isolant	
03	0020216974	Isolant de panneau	
04	0020039074	Panneau latéral	avec pièces 03, 17
05	0020144609	Manette	VUW 253/5-5 R1, avec pièce 07
06	0020200695	Couvercle	VUW 253/5-5 R1, avec pièces 05, 07, 08, 18
07	0020068136	Aimant de porte, (x2)	VUW 253/5-5 R1
08	0020144595	Charnière	VUW 253/5-5 R1, avec pièce 08
09	0020210120	Plaque de firme, non imprimée	VUW 253/5-5 R1
10	0020039081	Boîtier, 24 kW	VUW 253/5-5 R1, avec pièces 17, 20
10a	135818	Bague de réduction	non représenté
11	0020210119	Patte support	avec pièce 17
12	0020039072	Support	
13	-	-	non livrable seul, veuillez commander pos. 16
14	0020144611	Patte support, boîtier (x2)	avec pièce 17
15	0020265331	Capteur de sortie fumées	VUW 253/5-5 R1, avec pièce 20
16	0020265330	Capteur, kit	VUW 253/5-5 R1
17	0020136643	Vis, (x10)	
18	193538	Vis, (x10)	VUW 253/5-5 R1
19	-	-	non livrable seul, veuillez commander pos. 16
20	108542	Vis, (x10)	
21	-	-	pas pour ces appareils
22	-	-	pas pour ces appareils
23	-	-	VUW 253/5-5 R1, pas pour ces appareils

VU/VUW Version cheminée (atmoTOP & T4 & atmoTEC)

VUW 253/5-5 R1

08a - Pièces hydrauliques



02 - 08 - 226.01

VU/VUW Version cheminée (atmoTOP & T4 & atmoTEC)

VUW 253/5-5 R1

08a - Pièces hydrauliques

Pos.	Référence	Désignation	Remarque
01	178965	Support	avec pièces 23, 24, 25, 26, 30, 31, 33, 36, 37
02	0020144601	Echangeur sanitaire (27 plaques)	VUW 253/5-5 R1, avec pièces 25, 37
03	103430	Sonde CTN	VUW 253/5-5 R1
04	0020140559	Raccord, plastique composite	avec pièces 05, 21, 22, 24, 26, 34, 37
05	179030	Filtre	avec pièces 21, 26
06	0020059717	Capteur (pression de l'eau)	avec pièces 22, 34
07	179033	Tube	avec pièces 26, 33, 35
08	179034	Tube	avec pièces 30, 33, 35
09	103429	Sonde CTN	
10	178988	Ensemble debistat	avec pièces 21, 23, 31, 32
11	117306	Tube	avec pièces 12, 32, 33
12	074514	Filtre	
13	0020020015	Vanne 3 voies, plastique	avec pièces 14, 21, 22, 24, 25, 26, 37
14	178980	By-pass manual	avec pièce 22
15	180999	Tube	avec pièces 26, 33
16	0020220505	Pompe	avec pièces 18, 19, 21, 22, 26, 27, 28, 36, 38, 40
17	178985	Soupape de sécurité, 3 bar	avec pièces 21, 28
18	178984	Support	avec pièce 36
19	104521	Purgeur automatique	
20	178981	Clip	
21	178992	Clip, (x10)	
22	0020107694	Clip, (x5)	
23	178966	Clip	
24	193535	Joint, type C (x10)	
25	178969	Joint, type C (x10)	
26	193537	Joint torique, (x10)	
27	193539	Joint torique, (x10)	
28	178986	Joint torique, (x10)	
29	981165	Joint torique, (x10)	
30	981142	Joint plat, (x10)	

VU/VUW Version cheminée (atmoTOP & T4 & atmoTEC)

VUW 253/5-5 R1

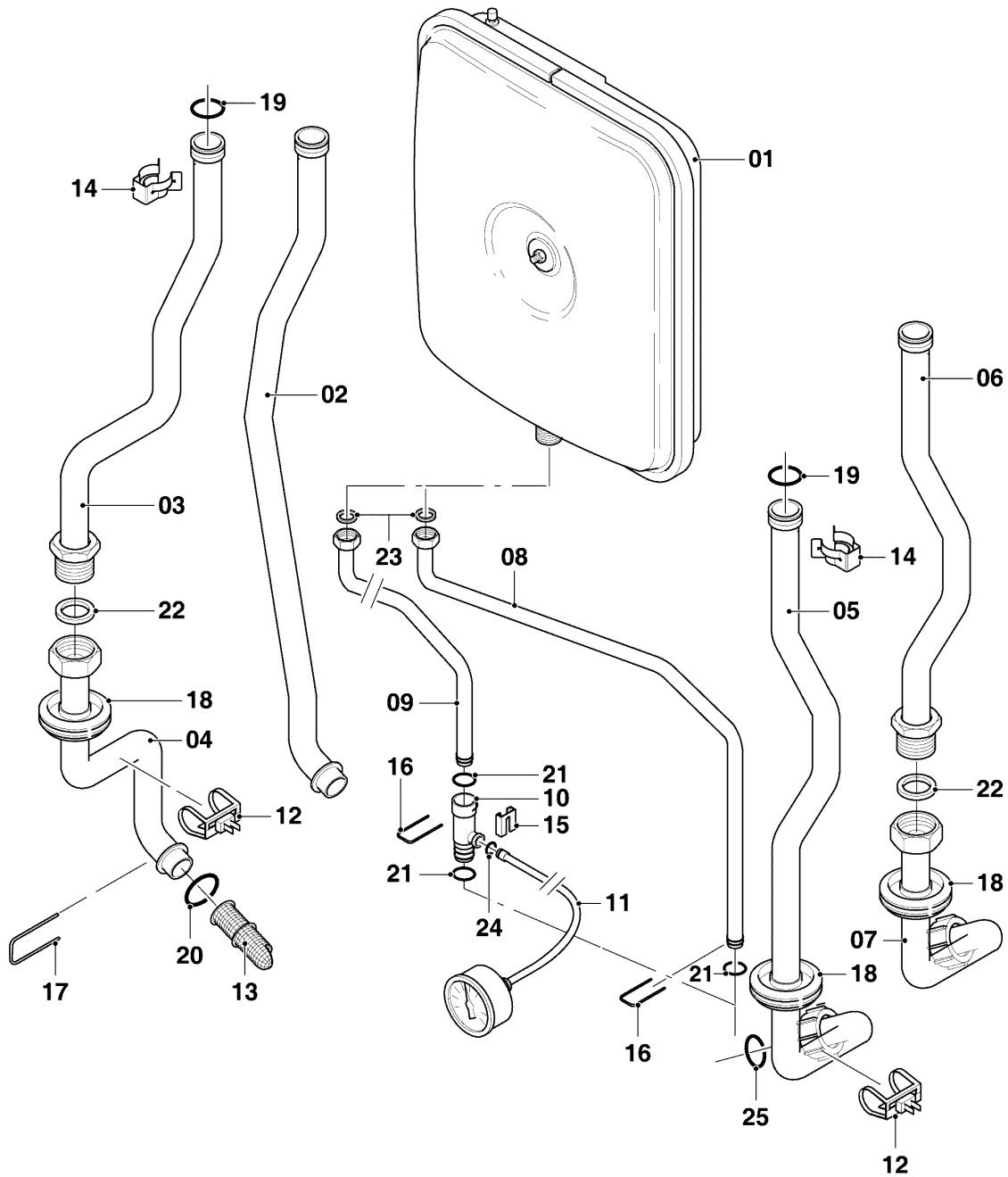
08a - Pièces hydrauliques

Pos.	Référence	Désignation	Remarque
31	178991	Joint torique, (x10)	
32	981163	Joint torique, (x10)	
33	981140	Joint, 3/4 (x10)	
34	178993	Joint torique, (x10)	
35	193598	Ecrou, (x4)	
36	0020107695	Vis, (x10)	
37	178968	Vis, (x10)	
38	0020133833	Vis, (x10)	
39	0020039065	Bouchon	
40	0020218794	Câble, pompe (alimentation électrique)	pour les pompes avant 09/2015, il est impossible de remplacer le câble (pos. 40).

VU/VUW Version cheminée (atmoTOP & T4 & atmoTEC)

VUW 253/5-5 R1

08b - Pièces hydrauliques



02-08-142.02

VU/VUW Version cheminée (atmoTOP & T4 & atmoTEC)

VUW 253/5-5 R1

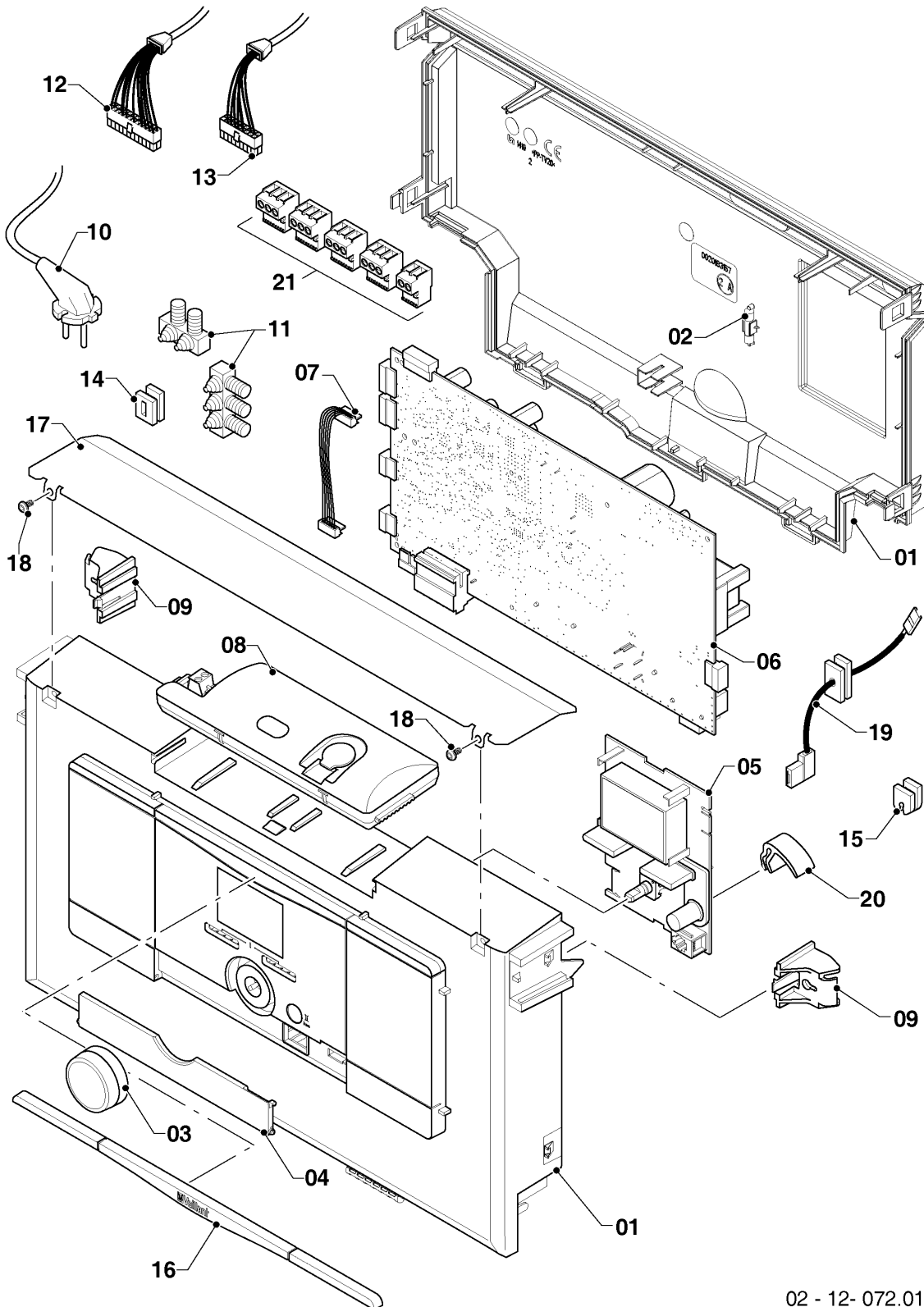
08b - Pièces hydrauliques

Pos.	Référence	Désignation	Remarque
01	181057	Vase d'expansion, 10 L	
02	0020041917	Douille, 24 kW atmo	avec pièces 14,17,19,20
03	-	-	pas pour ces appareils
04	-	-	pas pour ces appareils
05	0020041925	Douille, 24 kW atmo	avec pièces 14, 19, 25
06	-	-	pas pour ces appareils
07	-	-	pas pour ces appareils
08	-	-	VUW 253/5-5 R1, pas pour ces appareils
09	0020041915	Douille	VUW 253/5-5 R1, avec pièces 16, 21, 23
10	0020023812	Adaptateur manomètre	VUW 253/5-5 R1, avec pièces 15, 16, 21, 24
11	101271	Manomètre	VUW 253/5-5 R1, avec pièces 15, 24
12	0020068120	Sonde CTN, 19 mm	
13	179030	Filtre	avec pièces 17, 20
14	219621	Clip, (x10)	
15	0020107709	Patte support	VUW 253/5-5 R1
16	0020107694	Clip, (x5)	
17	178992	Clip, (x10)	
18	-	-	pas pour ces appareils
19	981151	Joint torique, (x10)	
20	193537	Joint torique, (x10)	
21	178993	Joint torique, (x10)	
22	-	-	pas pour ces appareils
23	981149	Joint, (x10)	
24	981155	Joint torique, (x10)	VUW 253/5-5 R1
25	193539	Joint torique, (x10)	

VU/VUW Version cheminée (atmoTOP & T4 & atmoTEC)

VUW 253/5-5 R1

12 - Coffret électrique



02 - 12- 072.01

VU/VUW Version cheminée (atmoTOP & T4 & atmoTEC)

VUW 253/5-5 R1

12 - Coffret électrique

Pos.	Référence	Désignation	Remarque
01	0020216296	Boîte façade (plus)	VUW 253/5-5 R1
02	0020067507	Fusible, 2,0 A T2H (x10)	
03	0020213174	Bouton	
04	0020216972	Volet (kit)	
05	0020202560	Afficheur Plus	VUW 253/5-5 R1
06	0020254534	Circuit imprimé	VUW 253/5-5 R1
07	0020136630	Câble, afficheur	
08	-	-	thermostat sans fil (accessoire)
09	0020200703	Entretoise	
10	-	-	pas pour ces appareils
11	078533	Serre-câble	
12	0020220503	Faisceau	VUW 253/5-5 R1
13	0020200715	Faisceau	VUW 253/5-5 R1
14	0020210117	Bouchon	
15	078533	Serre-câble	
16	0020216303	Couvercle	VUW 253/5-5 R1
17	0020210118	Couvercle	
18	0020207152	Vis, (x10)	
19	0020197541	Câble	
20	0020216997	Entretoise	
21	0020136646	Connecteur ProE (Set)	incl. connecteur vert pour la connexion d'alimentation