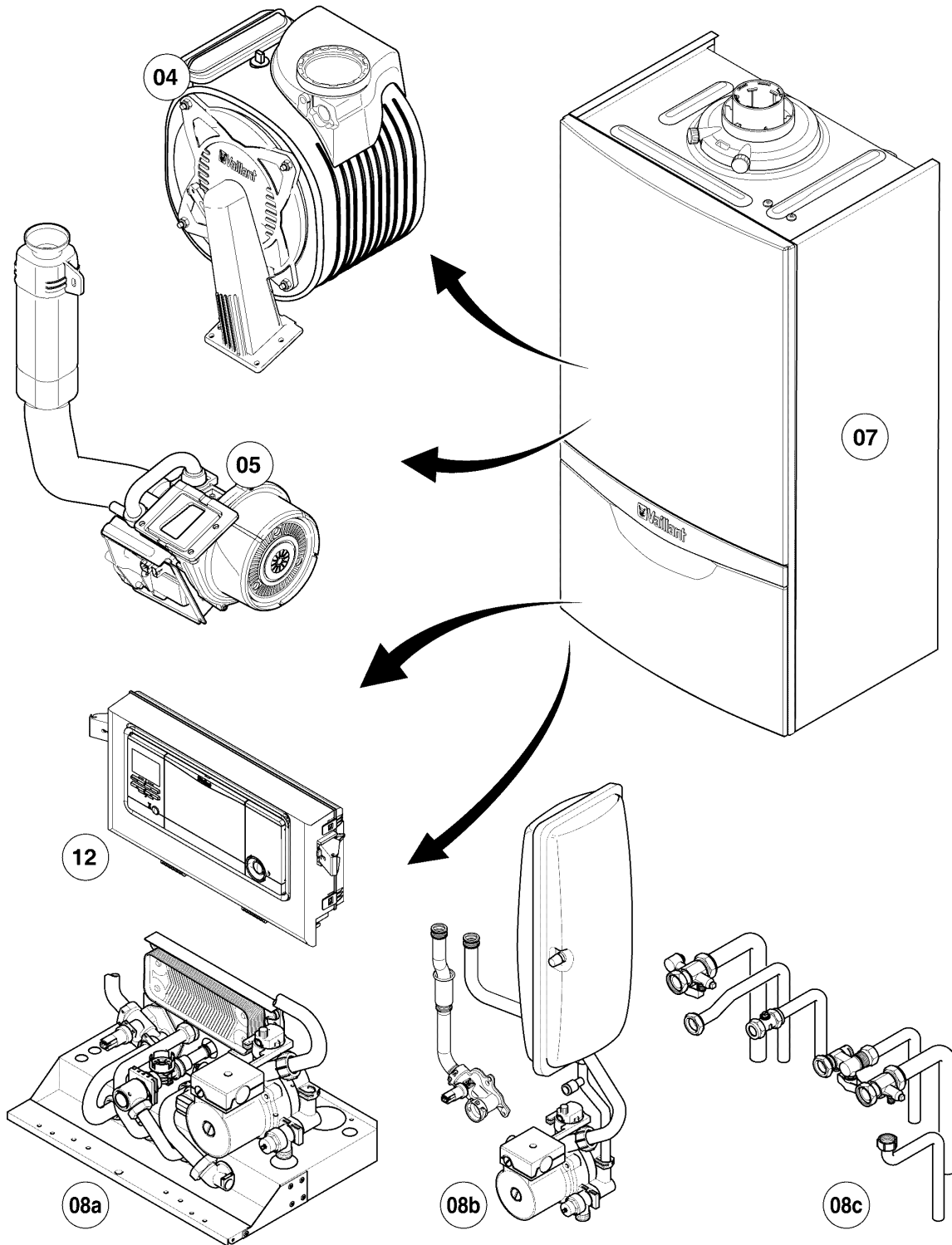


# VU Condensation (ecoTOP & ecoTEC)

VU 256/5-5 R2

Vue d'ensemble



02-00-111

## VU Condensation (ecoTOP & ecoTEC)

VU 256/5-5 R2

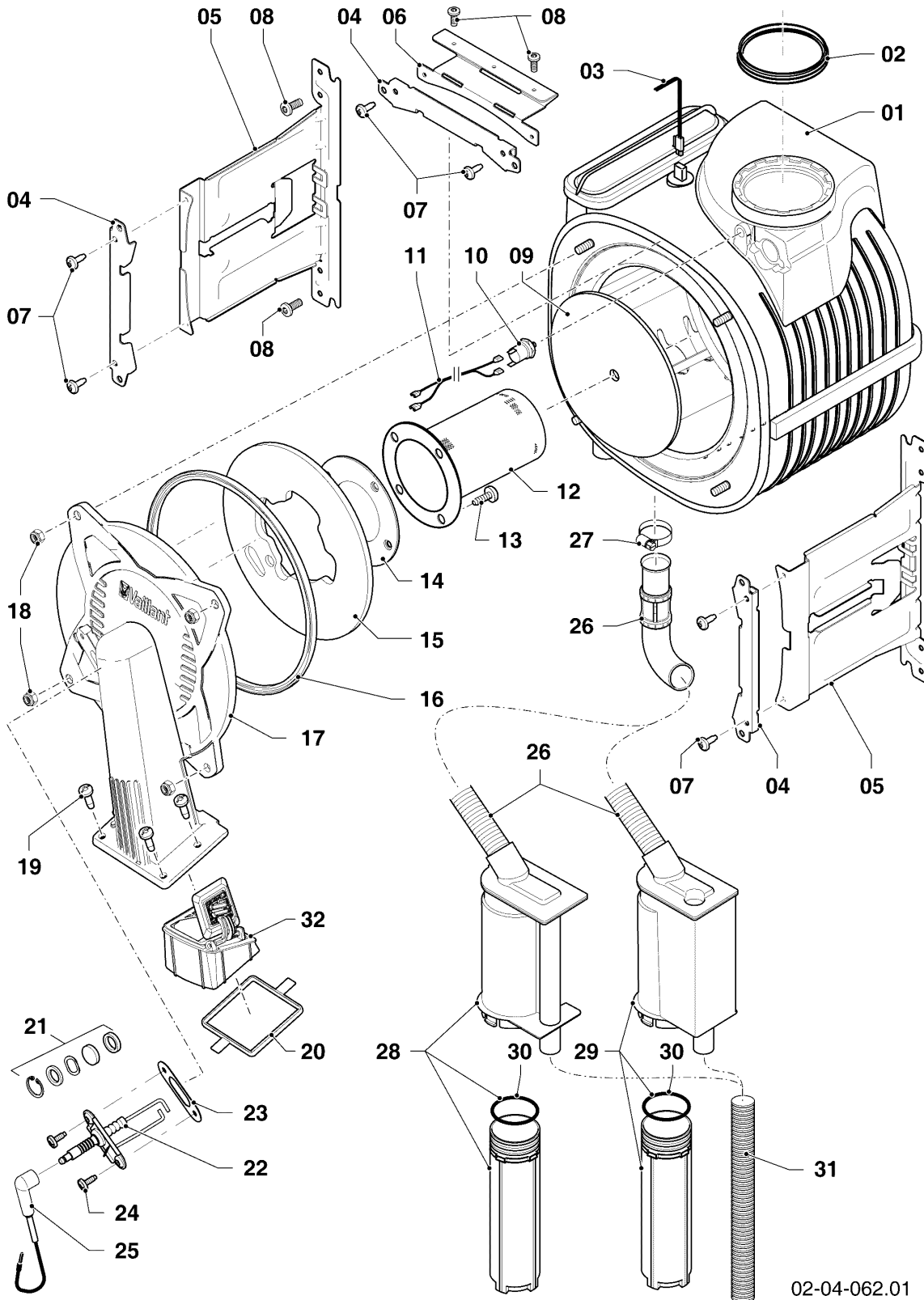
Vue d'ensemble

Pos.	Groupe de vue
04	Brûleur, Échangeur de chaleur
05	bloc gaz
07	Habillage
08a	Pièces hydrauliques (Hydroblock)
08b	Pièces hydrauliques
08c	Pièces de raccordement
12	Tableau électrique

# VU Condensation (ecoTOP & ecoTEC)

VU 256/5-5 R2

04 - Brûleur, Échangeur de chaleur



02-04-062.01

## VU Condensation (ecoTOP & ecoTEC)

VU 256/5-5 R2

04 - Brûleur, Échangeur de chaleur

Pos.	Référence	Désignation	Remarque
01	0020135131	Echangeur de chaleur	VU 256/5-5 R2, avec pièces 03,09,16,18,27
02	981227	Joint EPDM (DN 80)	
03	0020135108	Câble capteur	VU 256/5-5 R2
04	0020135117	Clip	avec pièce 07
05	0020135113	Patte support	VU 256/5-5 R2, avec pièces 07,08
06	0020135116	Patte support supérieure	seulement pour VU 356, avec pièces 07,08
07	0020133828	Vis (x10)	
08	0020136643	Vis (x10)	
09	0020143489	Isolant, 16 mm avec clips	
10	-	-	ne concerne pas ces appareils
11	-	-	ne concerne pas ces appareils
12	049345	Brûleur	VU 256/5-5 R2, avec pièces 13,14
13	105900	Vis (x10)	
14	981103	Joint brûleur	
15	193595	Plaque d'isolation	avec pièces 13,14
16	0020025929	Kit joints brûleur	avec pièce 18
17	0020135118	Bride	avec pièces 13,14,16,18,19,20,21,23,24
18	0020026537	Ecrou M6 (x5)	
19	193597	Vis (x10)	
20	193594	Joint	
21	161245	Hublot	
22	0020133816	Bougie d'allumage	avec pièces 23,24
23	981330	Joint bougie	
24	118937	Tête cylindrique (M 5x12)	
25	0020135119	Câble allumage	
25	0020075412	Connecteur électrique	
26	-	-	non livrable seul, voir pos. 28
27	0020135121	Bride	
28	0020184119	Siphon	avec pièce 26
29	-	-	ne concerne pas ces appareils
30	0020077919	Joint plat (x5)	
31	0020144602	Tuyau flexible, condensat	

## VU Condensation (ecoTOP & ecoTEC)

VU 256/5-5 R2

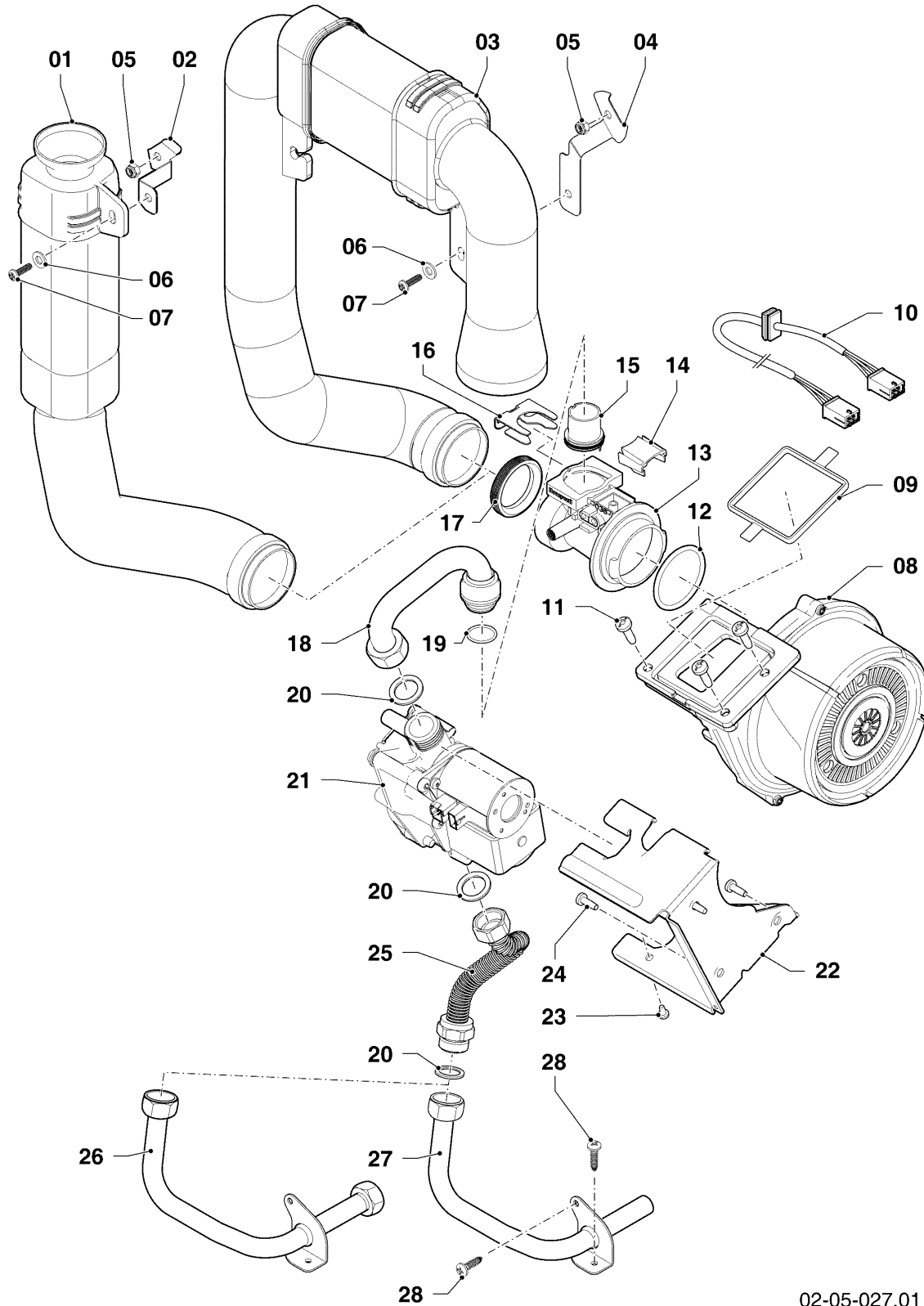
04 - Brûleur, Échangeur de chaleur

Pos.	Référence	Désignation	Remarque
32	0020175893	Clapet anti-retour	VU 256/5-5 R2, accessoire, pas livrable comme pièce de rechange, pas pour gaz liquide P! avec pièces 19,20

# VU Condensation (ecoTOP & ecoTEC)

VU 256/5-5 R2

05 - bloc gaz



02-05-027.01

## VU Condensation (ecoTOP & ecoTEC)

VU 256/5-5 R2

05 - bloc gaz

Pos.	Référence	Désignation	Remarque
00	0020160886	Kit changement de gaz au H	VU 256/5-5 R2, pour la transformation en gaz naturel E, non représenté
00	0020118051	Kit changement de gaz au L (LL)	VU 256/5-5 R2, pour la transformation en gaz naturel L, non représenté
00	0020160888	Kit changement de gaz au P	VU 256/5-5 R2, pour la transformation en gaz liquide P, non représenté
01	0020135147	Tube d'alimentation d'air	seulement pour VU 146
02	0020135150	Patte support tube d'amenée d'air frais	seulement pour VU 146, avec pièces 05,06,07
03	0020135148	Tube d'alimentation d'air	seulement pour VU 256,356
04	0020135151	Patte support tube d'amenée d'air frais	seulement pour VU 256,356, avec pièces 05,06,07
05	0020026537	Ecrou M6 (x5)	
06	0020135152	Rondelle (x10)	
07	0020133833	Vis (x10)	
08	0020135138	Extracteur / Ventilateur	VU 256/5-5 R2, avec pièces 09,11,12,20,23,24
09	193594	Joint	
10	0020135140	Câble ventilateur 230V	seulement pour VU 356
11	193597	Vis (x10)	
12	0020135120	Joint torique venturi (x5)	
13	0020135123	Venturi	VU 256/5-5 R2, Attention: Vous devez réutiliser l'injecteur (pos. 15)! Avec pièces 12,14,19,20
14	0020136647	Bouchon (dessus du filtre venturi)	
15	0020135126	Injecteur + connecteur codage (jaune)	pour gaz naturel E, avec pièces 12,19,20
15	0020135127	Injecteur + connecteur codage (bleu)	pour gaz naturel L, avec pièces 12,19,20
15	0020135128	Injecteur + connecteur codage (gris)	pour gaz liquide P, avec pièces 12,19,20
16	0020136636	Clip (x10)	
17	0020135149	Joint plat tube d'amenée d'air frais	
18	0020135136	Tube gaz	avec pièces 12,19,20

## VU Condensation (ecoTOP & ecoTEC)

VU 256/5-5 R2

05 - bloc gaz

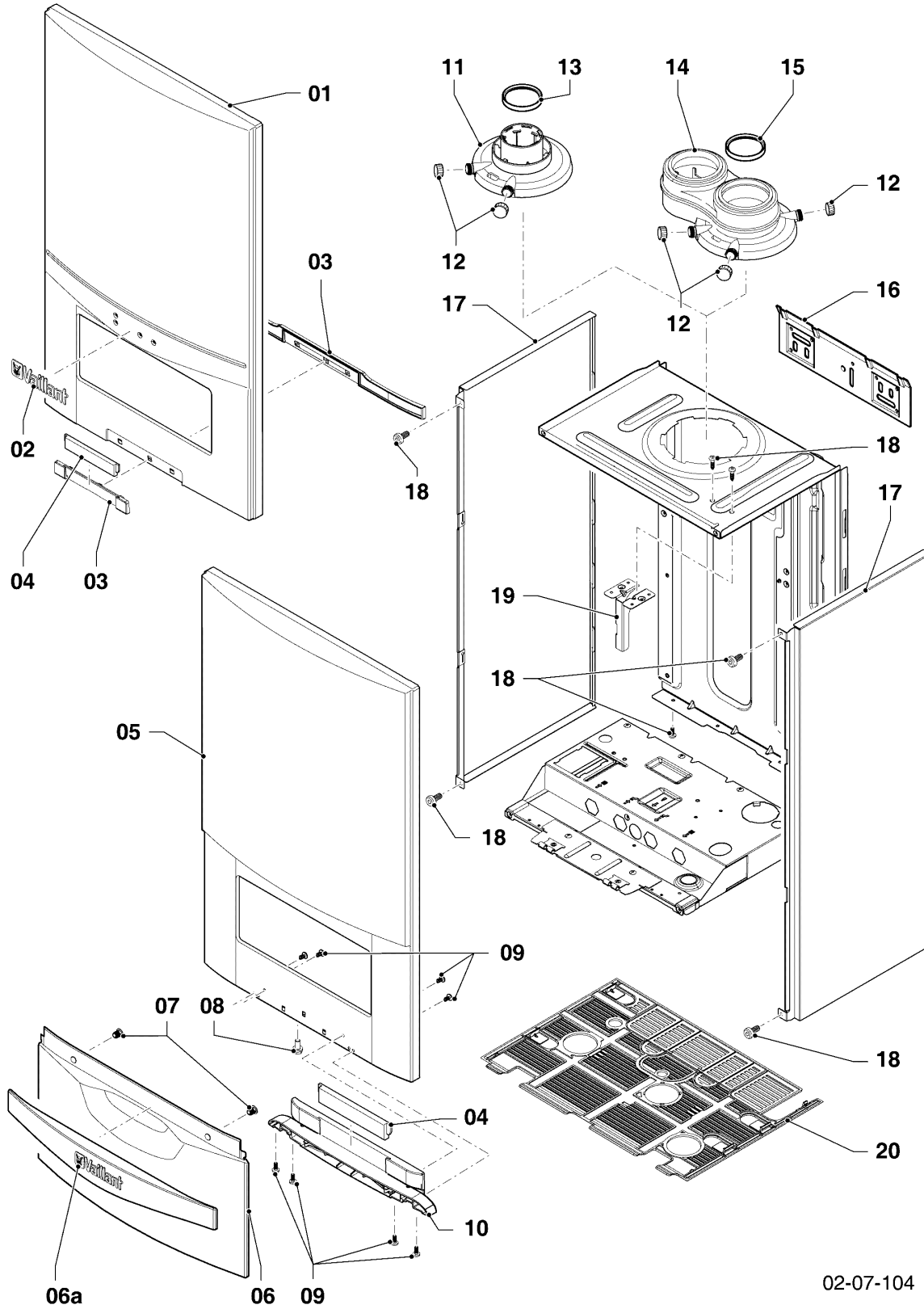
Pos.	Référence	Désignation	Remarque
19	0020135135	Joint torique (x10)	
20	981142	Joint (x10)	
21	0020135144	Vanne gaz	VU 256/5-5 R2, pour gaz naturel GN, avec pièces 09,20,23
21	0020146733	Vanne avec régulateur	VU 256/5-5 R2, pour gaz liquide P, avec pièces 09,20,23
22	0020135145	Patte support vanne gaz	avec pièces 09,11,20,23,24
23	108628	Vis (x10)	
24	509685	Vis (x10)	
25	0020141340	Tube gaz (supérieure)	avec pièce 20
26	-	-	ne concerne pas ces appareils
27	0020141343	Tube gaz (au-dessous)	avec pièces 20,28
28	0020136643	Vis (x10)	



# VU Condensation (ecoTOP & ecoTEC)

VU 256/5-5 R2

07 - Habillage



02-07-104

## VU Condensation (ecoTOP & ecoTEC)

VU 256/5-5 R2

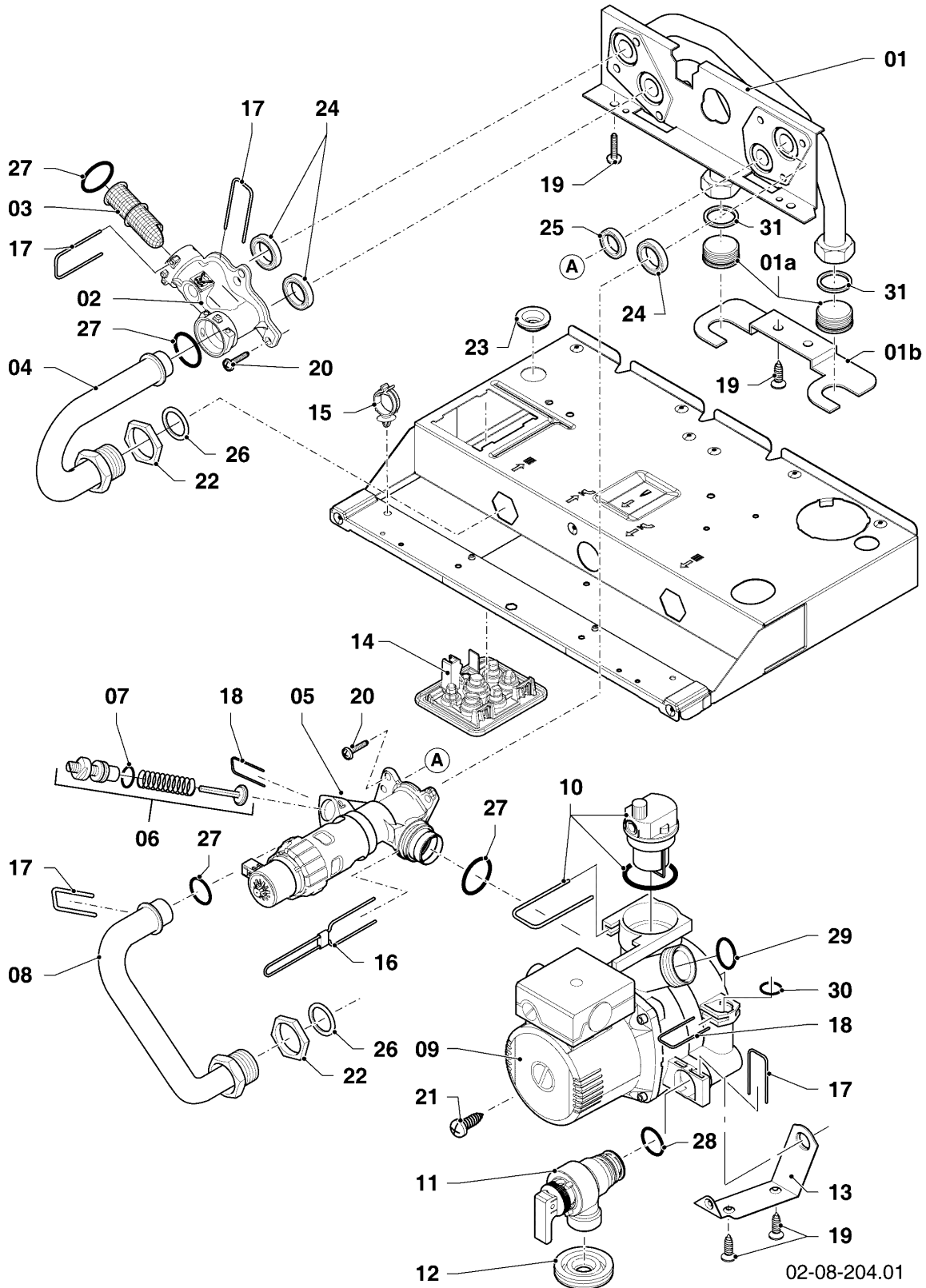
07 - Habillage

Pos.	Référence	Désignation	Remarque
01	-	-	ne concerne pas ces appareils
02	-	-	ne concerne pas ces appareils
03	-	-	ne concerne pas ces appareils
04	0020141349	Panneau, nom du produit	
05	0020144590	Habillage, façade (plus)	VU 256/5-5 R2, avec pièces 06,06a,07,08,09,10
06	0020144594	Couvercle	avec pièces 06a,07,09,10
06a	0020144609	Manette	avec pièce 07
07	0020068136	Aimant de porte (x2)	
08	105839	Vis (x10)	
09	193538	Vis (x10)	
10	0020144595	Charnière	avec pièce 09
11	0020144596	Adaptateur, 60/100	VU 256/5-5 R2, avec pièces 12,13
12	147392	Vis de fermeture (x5)	
13	981233	Joint à lèvres EPDM (DN 60)	VU 256/5-5 R2
14	-	-	ne concerne pas ces appareils
15	-	-	ne concerne pas ces appareils
16	180987	Support	
16	0020130588	Kit de fixation (vis + rondelles)	non représenté
17	0020144593	Habillage, panneau latérale	avec pièce 18
18	0020136643	Vis (x10)	
19	0020144598	Patte support (vase d'expansion)	avec pièce 18
20	180988	Couvercle	

# VU Condensation (ecoTOP & ecoTEC)

VU 256/5-5 R2

08a - Pièces hydrauliques (Hydroblock)



## VU Condensation (ecoTOP & ecoTEC)

VU 256/5-5 R2

08a - Pièces hydrauliques (Hydroblock)

Pos.	Référence	Désignation	Remarque
01	0020046782	Panneau	avec pièces 19,20,24,25,26,27
01a	0020052070	Bouchon (x2)	avec pièce 31
01b	-	-	pas livrable comme pièce de rechange
02	179031	Raccord, laiton	VU 256/5-5 R2, avec pièces 03,17,18,20,24,27
03	179030	Filtre	avec pièces 17,27
04	179033	Tube	avec pièces 22,26,27
05	0020132683	Vanne déviatrice, laiton	VU 256/5-5 R2, avec pièces 17,20,24,25,26,27
06	178980	By-pass manual	avec pièces 07,18
07	981165	Joint torique (x10)	
08	180999	Tube	avec pièces 26,27
09	0020130763	Pompe	avec pièces 10,13,17,18,20,21,24,25,26,27,28,29,30
10	104521	Purgeur automatique	
11	178985	Soupape de sécurité, 3 bar	avec pièces 17,28
12	0020039723	Joint plat	
13	178984	Support	avec pièces 19,21
14	0020144603	Passe-câbles	
15	0020144599	Clip (x5)	
16	178981	Clip	
17	178992	Clip (x10)	
18	0020107694	Clip (x5)	
19	0020107695	Vis (x10)	
20	0020133828	Vis (x10)	
21	0020133833	Vis (x10)	
22	0020144600	Ecrou 3/4 (x4)	
23	509120	Joint plat (x10)	
24	193535	Joint, Typ C (x10)	
25	178969	Joint, C-Typ (x10)	
26	981140	Joint 3/4 (x10)	
27	193537	Joint torique (x10)	
28	178986	Joint torique (x10)	

## VU Condensation (ecoTOP & ecoTEC)

VU 256/5-5 R2

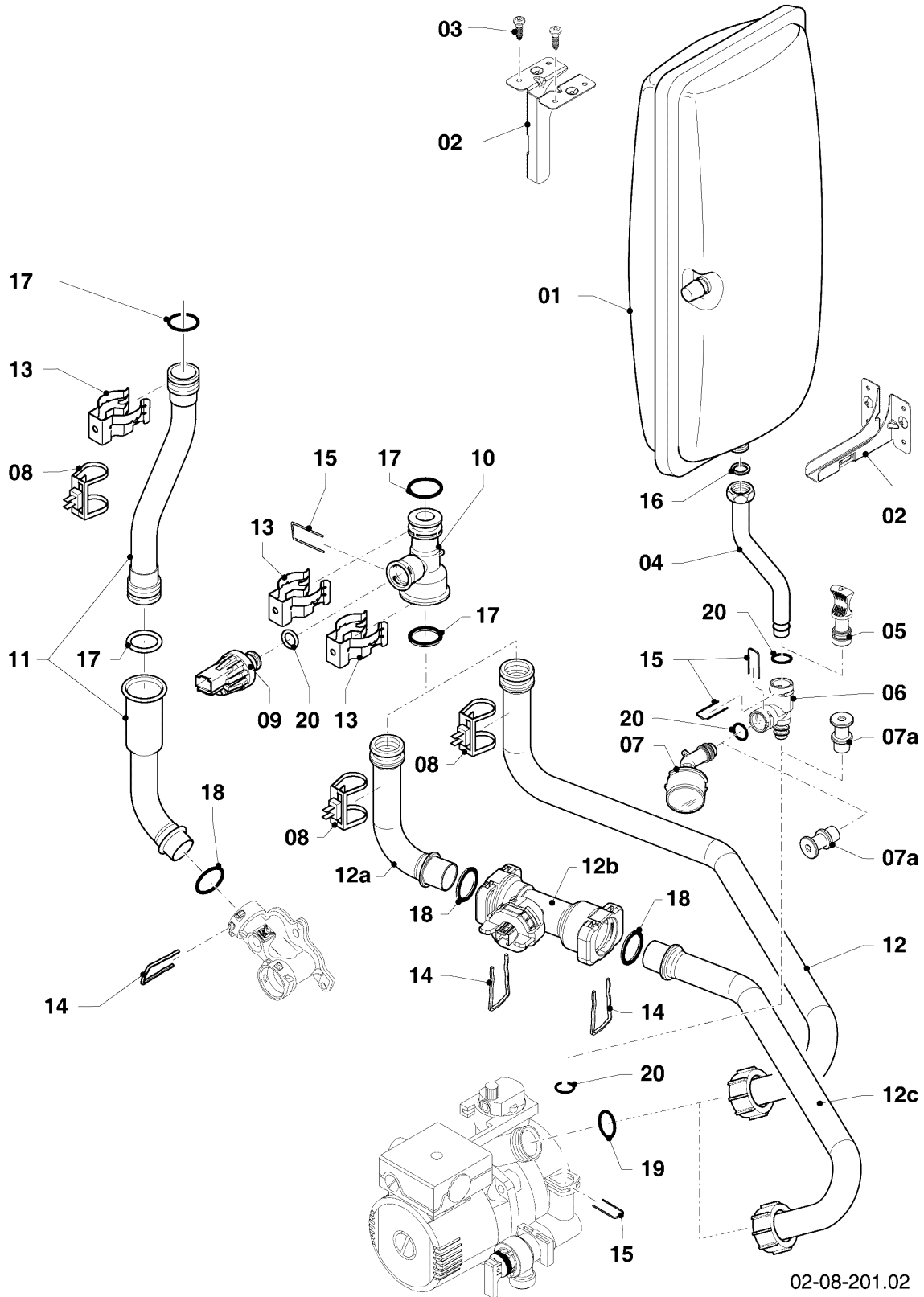
08a - Pièces hydrauliques (Hydroblock)

Pos.	Référence	Désignation	Remarque
29	193539	Joint torique (x10)	
30	178993	Joint torique (x10)	
31	981142	Joint (x10)	

# VU Condensation (ecoTOP & ecoTEC)

VU 256/5-5 R2

08b - Pièces hydrauliques



## VU Condensation (ecoTOP & ecoTEC)

VU 256/5-5 R2

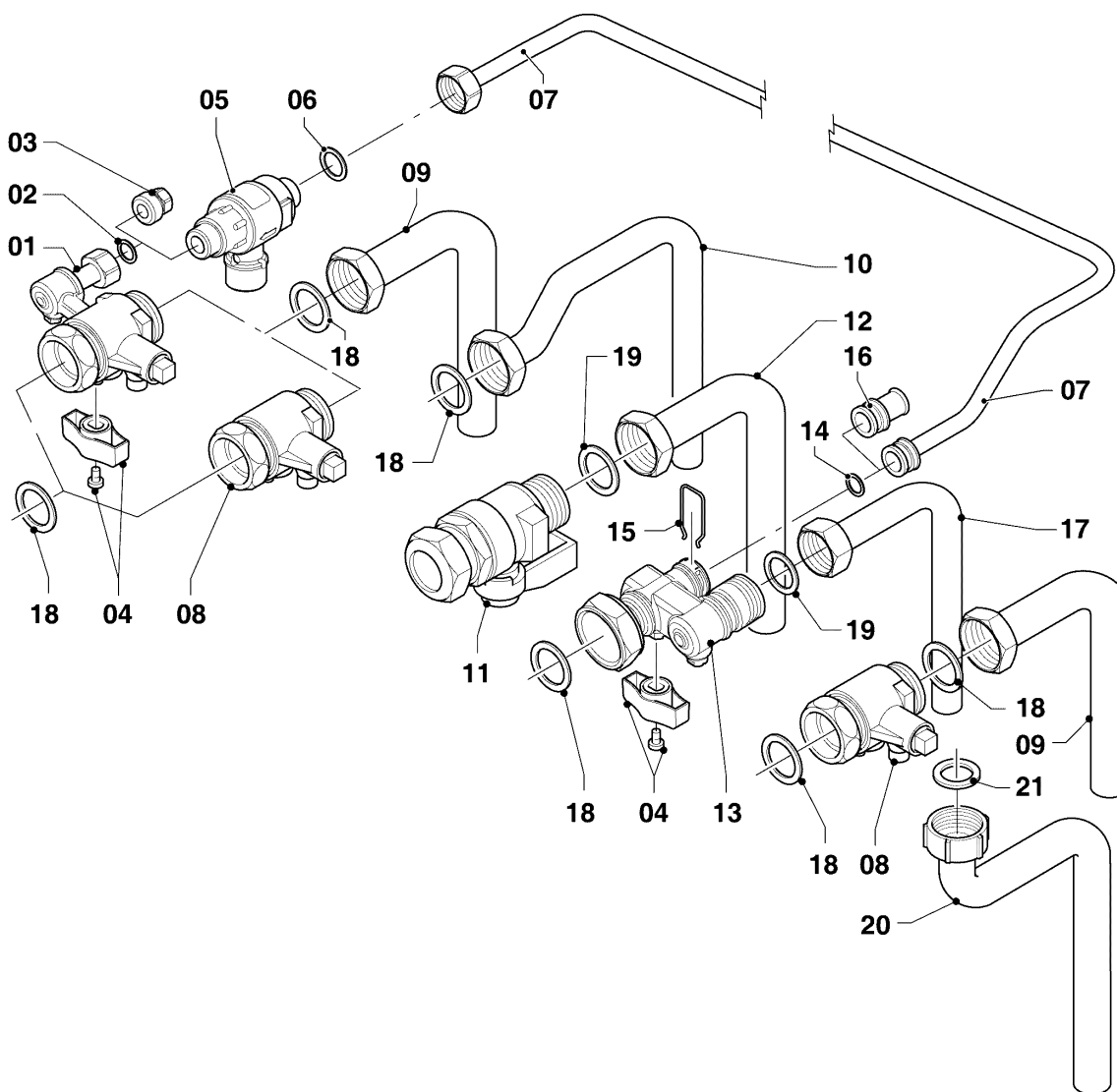
08b - Pièces hydrauliques

Pos.	Référence	Désignation	Remarque
01	181051	Vase d'expansion 10 L	
02	0020144598	Patte support (vase d'expansion)	avec pièce 03
03	0020136643	Vis (x10)	
04	0020144605	Tube, vase d'expansion	avec pièces 15,16,20
05	-	-	ne concerne pas ces appareils
06	0020144608	Adaptateur	avec pièces 15,20
07	0020144606	Manomètre	avec pièces 15,20
07a	-	-	ne concerne pas ces appareils
08	193592	Sonde CTN	
09	0020059717	Capteur (pression de l'eau)	avec pièces 15,20
10	0020087657	Adaptateur	avec pièces 15,17,20
11	0020068956	Tube de raccordement	VU 256/5-5 R2, avec pièces 17,18
12	0020068958	Tube de raccordement	avec pièces 10,13,15,17,19,20
12a	-	-	ne concerne pas ces appareils
12b	-	-	ne concerne pas ces appareils
12c	-	-	ne concerne pas ces appareils
13	103417	Clip (x10)	
14	178992	Clip (x10)	
15	0020107694	Clip (x5)	
16	981149	Joint (x10)	
17	103415	Joint torique (x10)	
18	193537	Joint torique (x10)	
19	193539	Joint torique (x10)	
20	178993	Joint torique (x10)	

# VU Condensation (ecoTOP & ecoTEC)

VU 256/5-5 R2

08c - Pièces de raccordement



02-08-159.02



## VU Condensation (ecoTOP & ecoTEC)

VU 256/5-5 R2

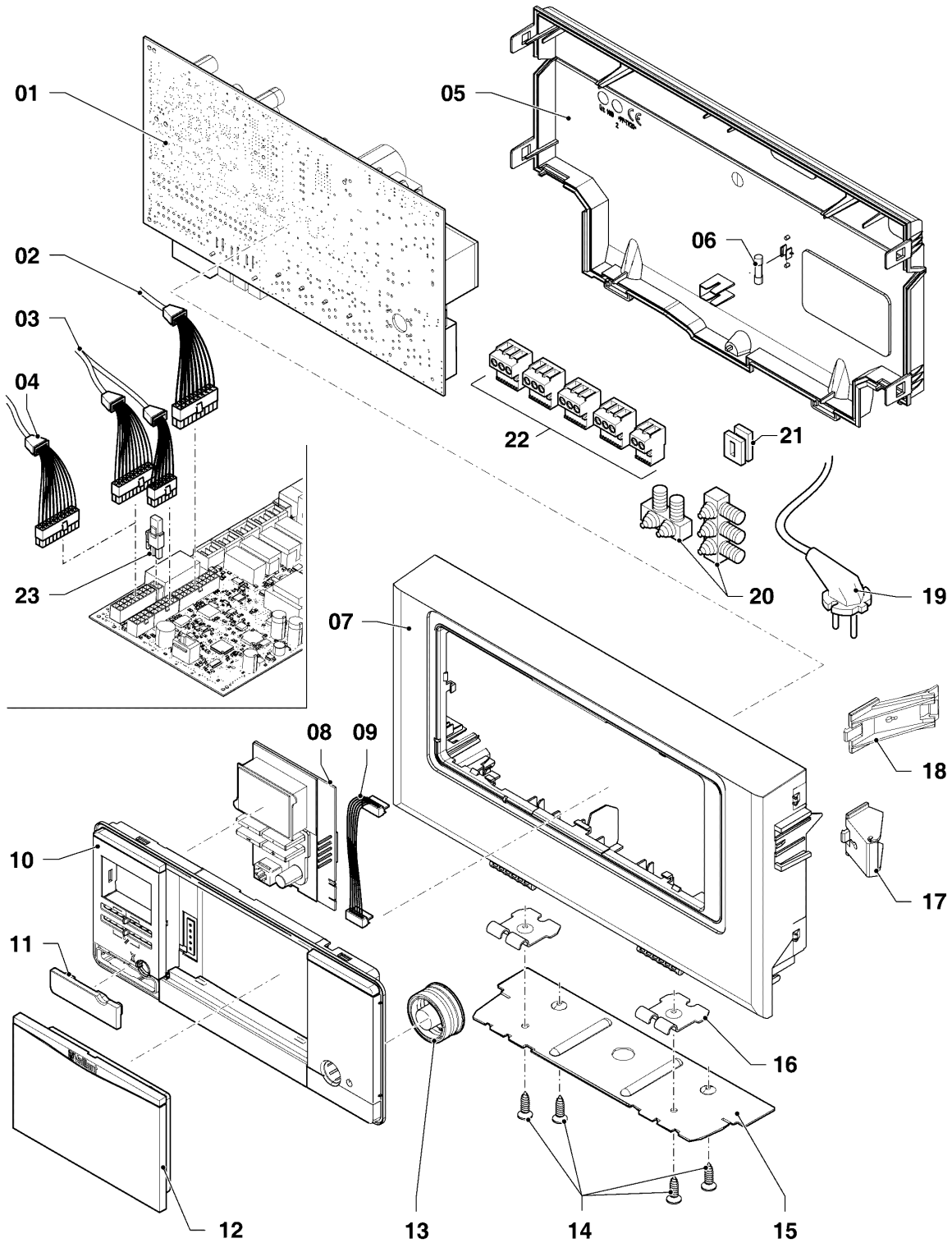
08c - Pièces de raccordement

Pos.	Référence	Désignation	Remarque
01	-	-	ne concerne pas ces appareils
02	-	-	ne concerne pas ces appareils
03	-	-	ne concerne pas ces appareils
04	-	-	ne concerne pas ces appareils
05	-	-	ne concerne pas ces appareils
06	-	-	ne concerne pas ces appareils
07	-	-	ne concerne pas ces appareils
08	0020057433	Clapet	avec pièce 18
09	0020057426	Douille	avec pièce 18
10	-	-	ne concerne pas ces appareils
11	0020057431	Clapet	avec pièce 19
12	0020057427	Douille	avec pièce 19
13	-	-	ne concerne pas ces appareils
14	-	-	ne concerne pas ces appareils
15	-	-	ne concerne pas ces appareils
16	-	-	ne concerne pas ces appareils
17	-	-	ne concerne pas ces appareils
18	981152	Joint (x10)	
19	981142	Joint (x10)	
20	0020010297	Tube	avec pièce 21
21	0020010298	Rondelle de joint (x10)	

# VU Condensation (ecoTOP & ecoTEC)

VU 256/5-5 R2

12 - Tableau électrique



02-12-061.01

## VU Condensation (ecoTOP & ecoTEC)

VU 256/5-5 R2

12 - Tableau électrique

Pos.	Référence	Désignation	Remarque
01	0020135165	Circuit imprimé	avec pièce 22
02	0020135157	Faisceau	VU 256/5-5 R2
03	0020135154	Faisceau	VU 256/5-5 R2
04	-	-	ne concerne pas ces appareils
05	0020136635	Boîte arrière (y compris le fusible T2H)	avec pièce 06
06	0020067507	Fusible 2,0 A T2H (x10)	
07	0020136631	Boîte façade (plus)	avec pièces 10,11,12,13
08	0020136628	Afficheur (Plus)	
09	0020136630	Câble afficheur	
10	-	-	non livrable seul, voir pos. 07
11	0020136640	Couvercle connecteur de diagnostic	
12	0020136633	Couvercle régulateur (plus)	
13	0020136642	Bouton d'alimentation (plus)	
14	0020136643	Vis (x10)	
15	-	-	VU 256/5-5 R2, ne concerne pas ces appareils
16	0020144611	Patte support, boîtier (x2)	avec pièce 14
17	193583	Support (x2)	VU 256/5-5 R2
18	193585	Support (x2)	seulement pour VU 356
19	0020135164	Câble (alimentation électricité)	
20	078533	Serre-câble	
21	139438	Bouchon	
22	0020136646	Connecteur ProE (Set)	
23	0020135126	Injecteur + connecteur codage (jaune)	pour gaz naturel E
23	0020135127	Injecteur + connecteur codage (bleu)	pour gaz naturel L
23	0020135128	Injecteur + connecteur codage (gris)	pour gaz liquide P