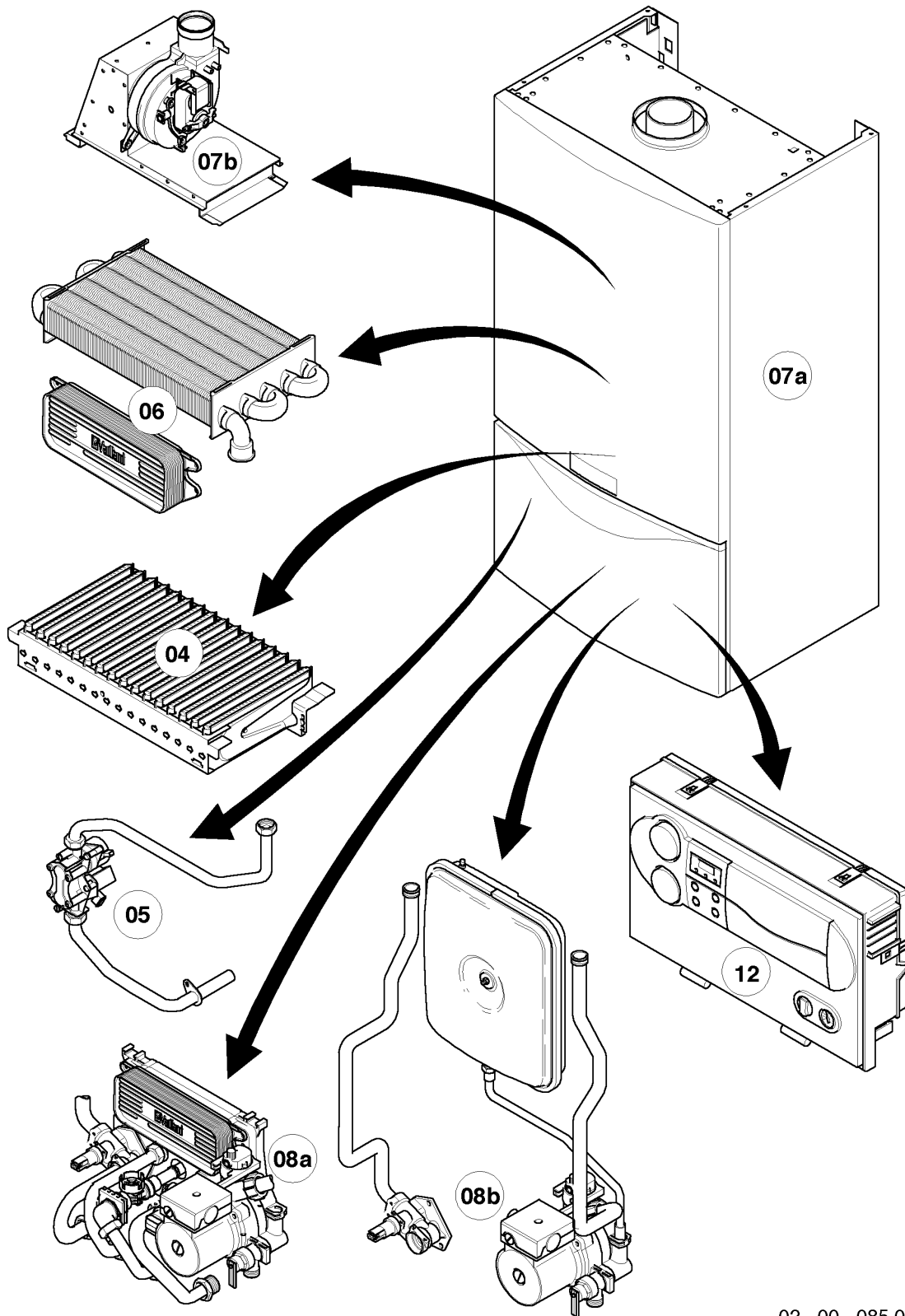


VU/VUW Version ventouse (turboTOP & T4 & turboTEC)

VUW 252/3-3

Vue d'ensemble



02 - 00 - 085.01

VU/VUW Version ventouse (turboTOP & T4 & turboTEC)

VUW 252/3-3

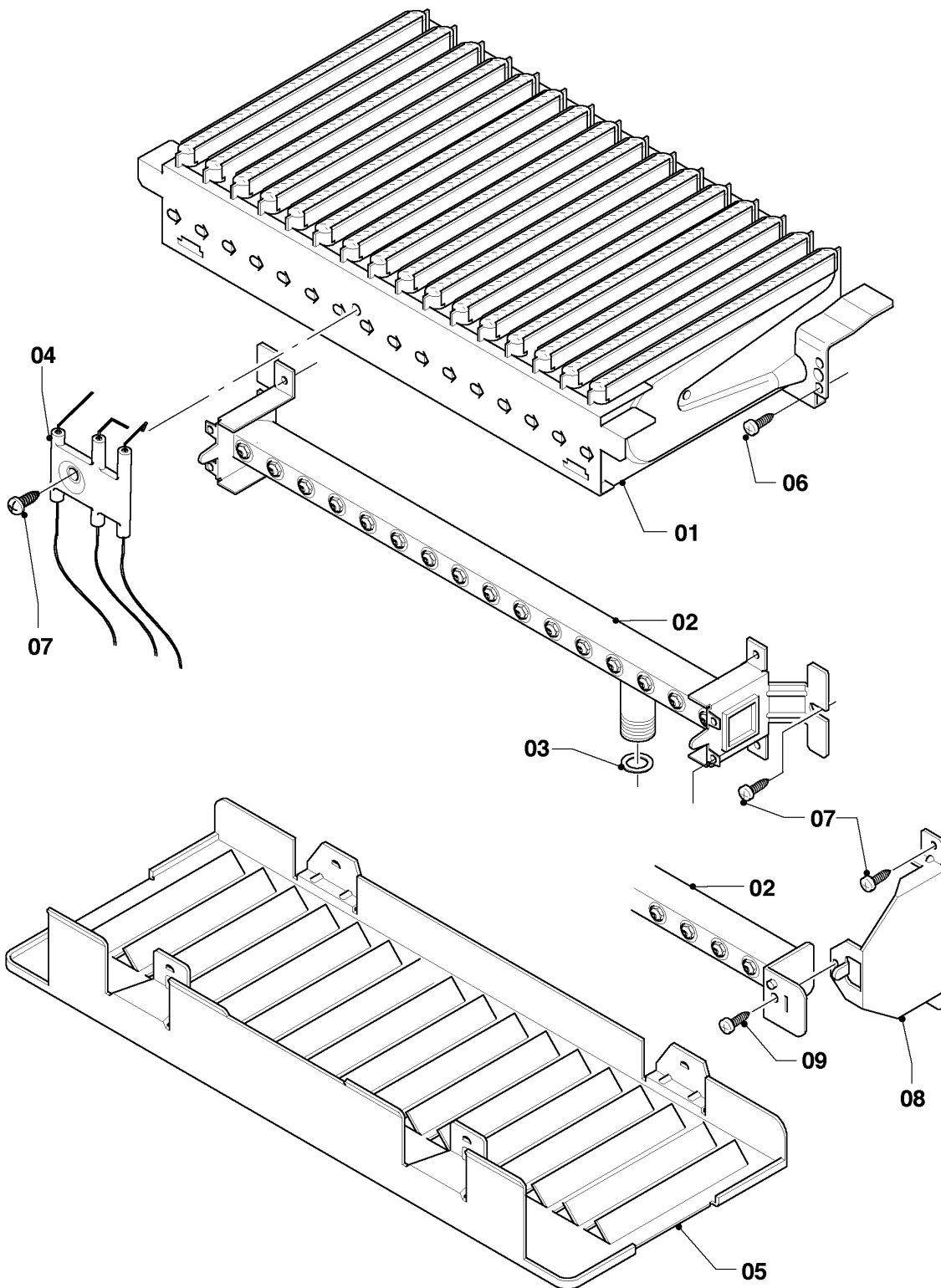
Vue d'ensemble

Pos.	Groupe de vue
04	Brûleur
05	Bloc gaz
06	Échangeur de chaleur
07a	Pièces de habillage
07b	Chambre de combustion
08a	Pièces hydrauliques
08b	Pièces hydrauliques
12	Coffret électrique

VU/VUW Version ventouse (turboTOP & T4 & turboTEC)

VUW 252/3-3

04 - Brûleur



02 - 04 - 045.01

VU/VUW Version ventouse (turboTOP & T4 & turboTEC)

VUW 252/3-3

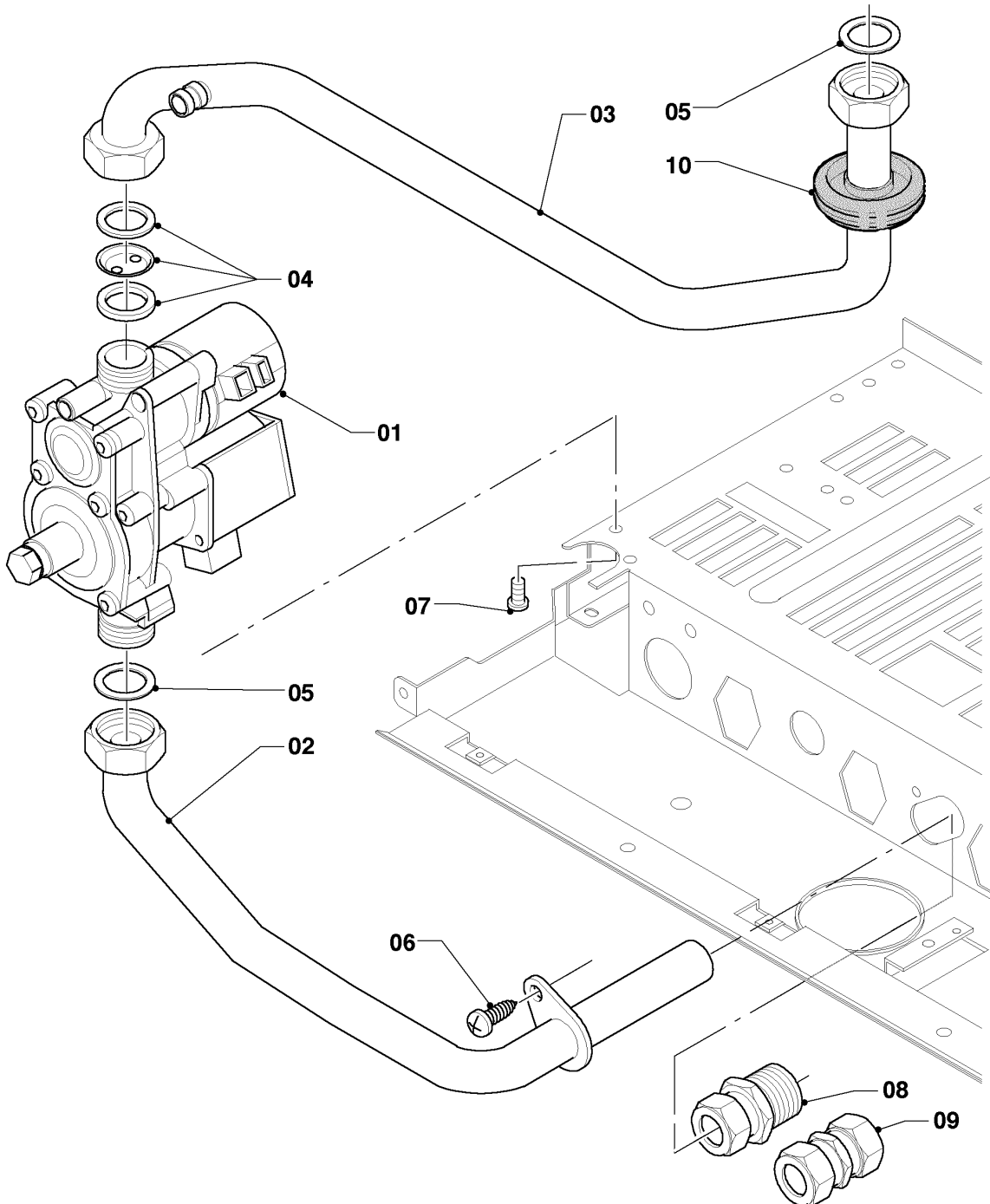
04 - Brûleur

Pos.	Référence	Désignation	Remarque
01	0020039045	Bras de brûleur 24 kW	VUW 252/3-3, avec pièce 06
02	0020063714	Rampe gaz 25 kW H	VUW 252/3-3, gaz naturel GN, avec pièces 03,07
02	0020063715	Rampe gaz 25 kW B	VUW 252/3-3, gaz liquide PB, avec pièces 03,07
03	981142	Joint (x10)	
04	0020039057	Bougie	VUW 252/3-3, avec pièce 07
05	-	-	pas pour ces appareils
06	139203	Vis, (M4x8) DIN 7500	
07	0020107695	Vis (x10)	
08	0020039055	Support (gauche + droite)	seulement pour VUW 322, avec pièce 07
09	118937	Tête cylindrique (M 5x12)	

VU/VUW Version ventouse (turboTOP & T4 & turboTEC)

VUW 252/3-3

05 - Bloc gaz



02 - 05 - 023.02

VU/VUW Version ventouse (turboTOP & T4 & turboTEC)

VUW 252/3-3

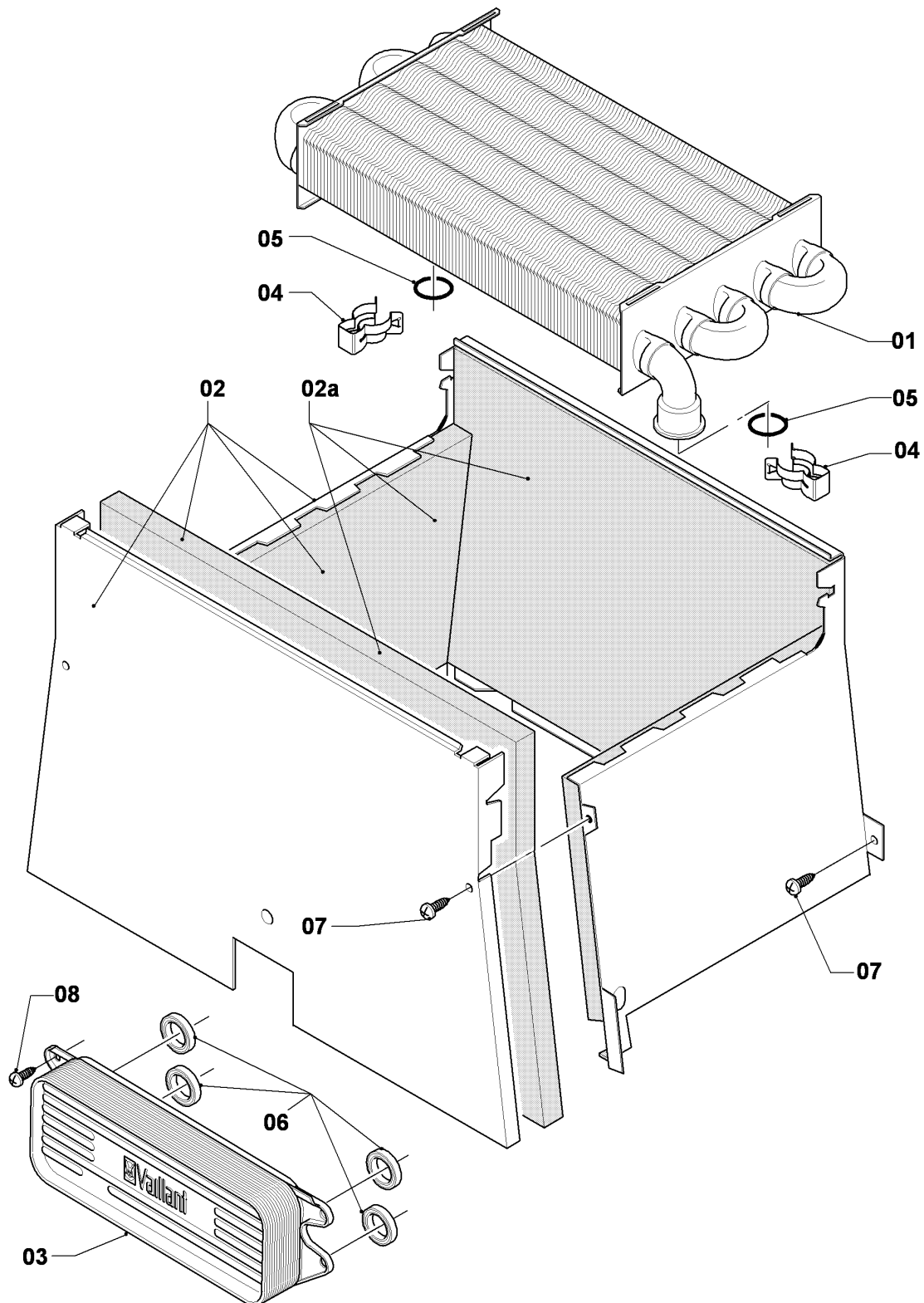
05 - Bloc gaz

Pos.	Référence	Désignation	Remarque
00	0020053226	Jeu d'adaptation à P/B (28-37mbar)	pour la transformation en gaz liquide PB, non représenté
00	0020053220	Jeu d'adaptation à H (20mbar)	pour la transformation en gaz naturel GN, non représenté
01	0020019991	Vanne	gaz naturel H, avec pièces 05,07
01	0020019992	Vanne	gaz liquide PB, avec pièces 05,07
02	0020039061	Douille gaz	avec pièces 05,06
03	0020039063	Douille gaz turbo	VUW 252/3-3, avec pièce 05
04	049754	Injecteur 2 x 4,75	VUW 252/3-3, gaz naturel GN
04	049751	Injecteur 2 x 3,75	VUW 252/3-3, gaz liquide PB
05	981142	Joint (x10)	
06	0020107695	Vis (x10)	
07	139203	Vis, (M4x8) DIN 7500	
08	083437	Raccord biconique	
09	083435	Raccord biconique, double	
10	980765	Joint, rouge	

VU/VUW Version ventouse (turboTOP & T4 & turboTEC)

VUW 252/3-3

06 - Échangeur de chaleur



02 - 06 - 051.01

VU/VUW Version ventouse (turboTOP & T4 & turboTEC)

VUW 252/3-3

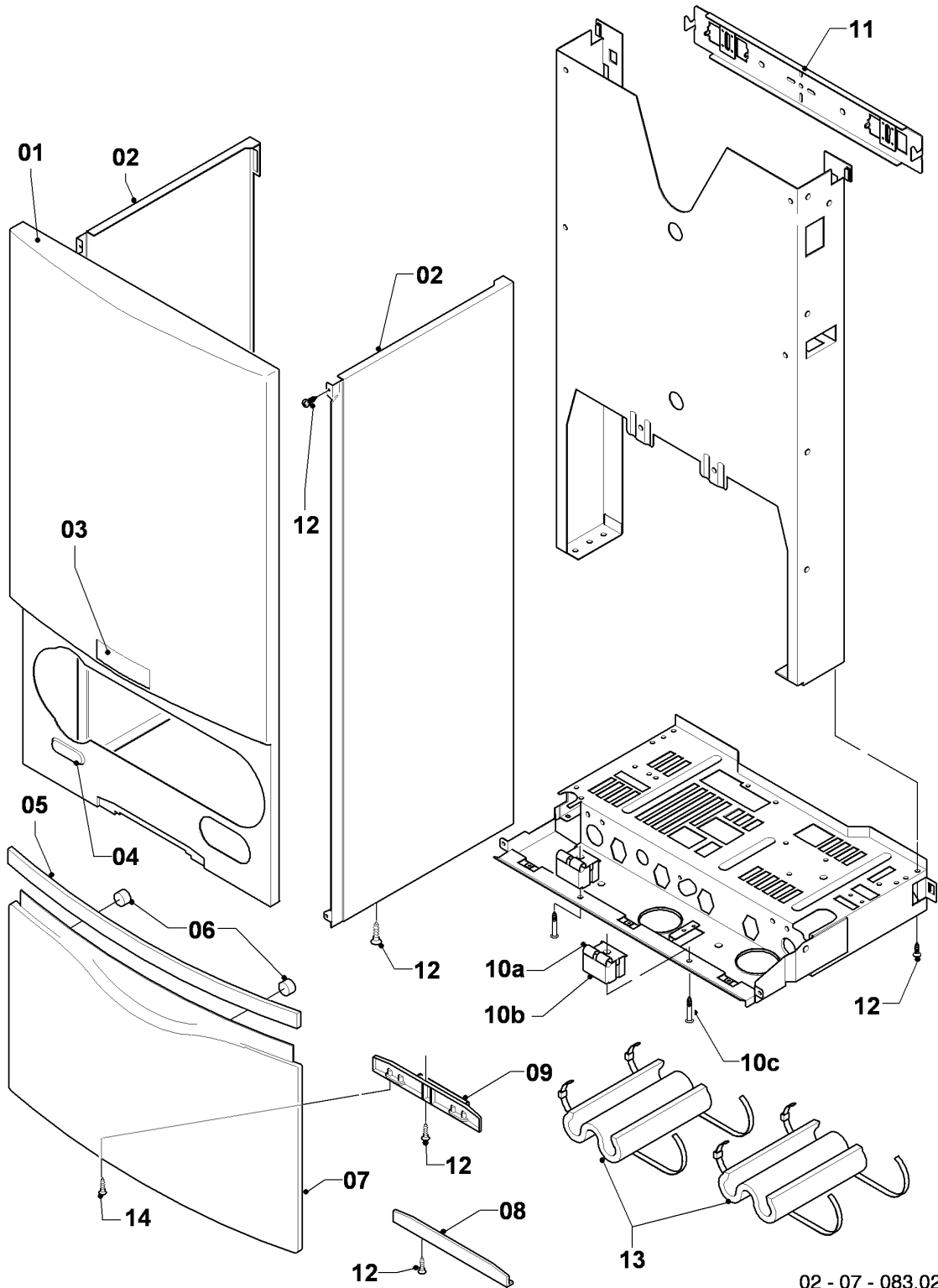
06 - Échangeur de chaleur

Pos.	Référence	Désignation	Remarque
01	0020019994	Echangeur de chaleur (92 bras)	VUW 252/3-3, avec pièces 04,05
02	0020039070	Chambre de combustion	VUW 252/3-3, avec pièce 07
02a	0020082190	Isolant (set)	VUW 252/3-3
03	0020020018	Echangeur sanitaire 11 (13) plaques	VUW 252/3-3, avec pièces 06,08
04	219621	Clip (x10)	
05	981151	Joint torique (x10)	
06	178969	Joint, C-Typ (x10)	
07	0020107695	Vis (x10)	
08	178968	Vis (x10)	

VU/VUW Version ventouse (turboTOP & T4 & turboTEC)

VUW 252/3-3

07a - Pièces de habillage



02 - 07 - 083.02

VU/VUW Version ventouse (turboTOP & T4 & turboTEC)

VUW 252/3-3

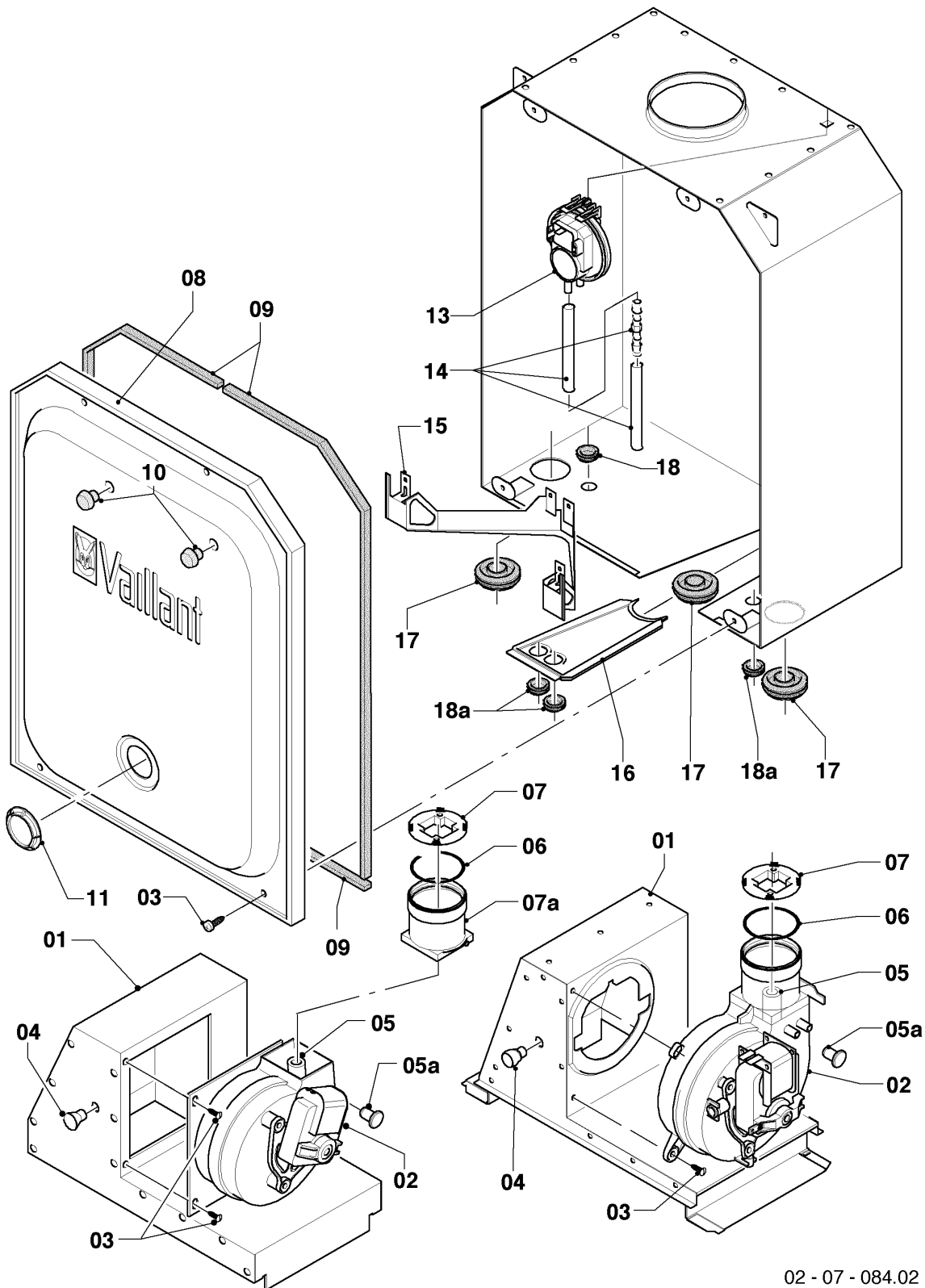
07a - Pièces de habillage

Pos.	Référence	Désignation	Remarque
01	0020039073	Façade	avec pièces 03,04,12
02	0020039074	Panneau latéral	avec pièce 12
03	118096	Plaque de fabrication	
04	0020039075	Panneau (set)	
05	180943	Manette (gris)	VUW 252/3-3, avec pièce 06
06	0020068136	Aimant de porte (x2)	
07	0020039076	Couvercle	avec pièces 05,06,09,12
08	0020039078	Obturbateur	avec pièce 12
09	0020039077	Charnière	avec pièce 12,14
10a	0020039079	Support	avec pièce 10c
10b	0020039080	Entretoise	
10c	235708	Vis	
11	0020039072	Support	
11	0020130588	Kit de fixation (vis + rondelles)	non représenté
12	0020107695	Vis (x10)	
13	076629	Isolation (x2)	seulement pour balcon
14	0020107695	Vis (x10)	pour charnières jusqu' à 03/09 (diamètre de perçage: 4mm)
14	193538	Vis (x10)	pour charnières à partir de 03/09 (diamètre de perçage: 3mm)

VU/VUW Version ventouse (turboTOP & T4 & turboTEC)

VUW 252/3-3

07b - Chambre de combustion



02 - 07 - 084.02

VU/VUW Version ventouse (turboTOP & T4 & turboTEC)

VUW 252/3-3

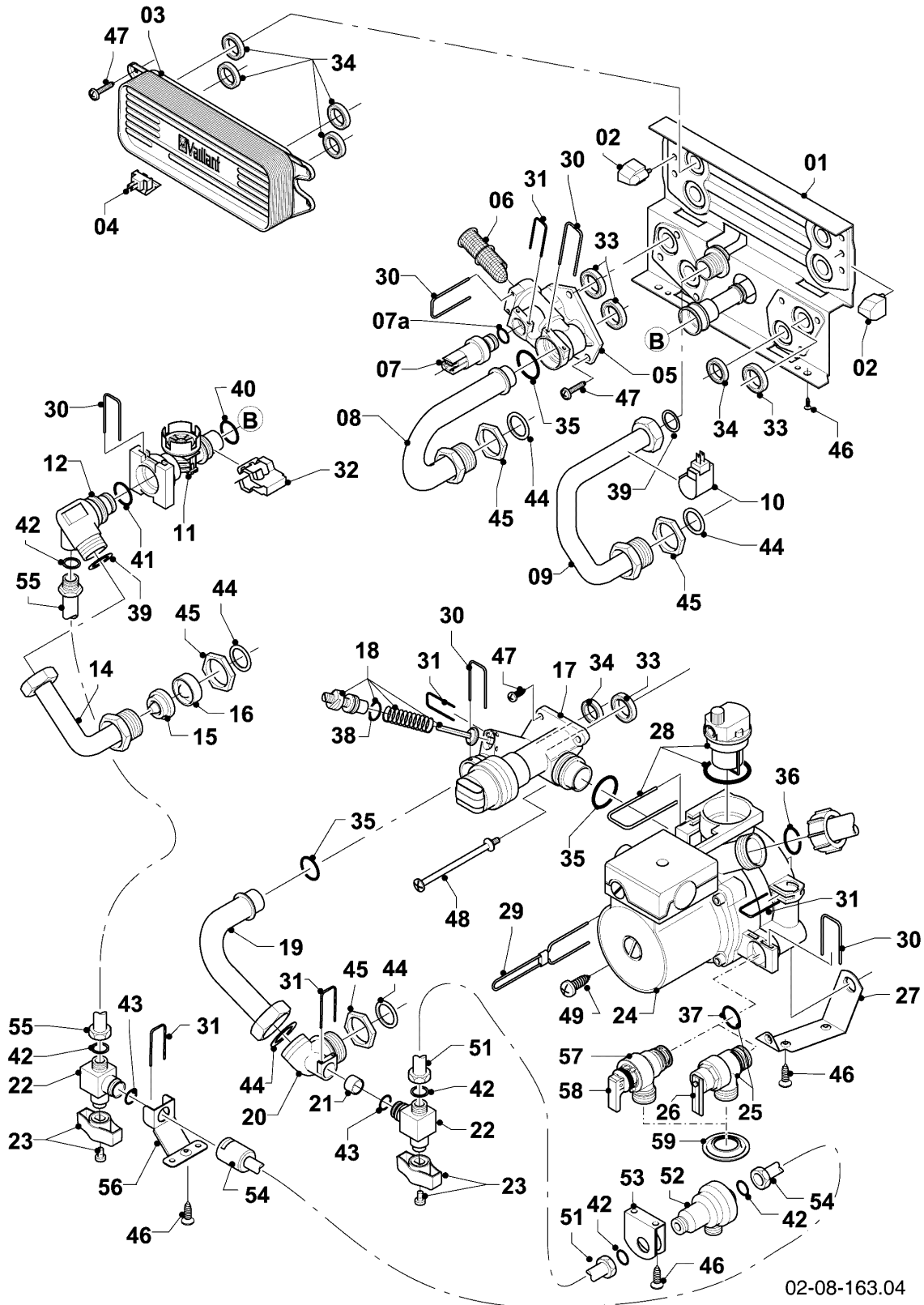
07b - Chambre de combustion

Pos.	Référence	Désignation	Remarque
01	0020039087	Hotte gaz brûlés 24 kW	VUW 252/3-3, avec pièces 03,04
02	0020020008	Extracteur	VUW 252/3-3, avec pièces 03,05,06,07
03	0020107695	Vis (x10)	
04	0020039091	Douille	
05	0020130543	Tube de pitot avec couvercles	
05a	0020020013	Bouchon (x5)	
06	981178	Joint silicone (DN 60)	
07	0020039094	Insert nature	VUW 252/3-3, pour ventouse <2,0m
07	0020039095	Insert nature	VUW 252/3-3, pour ventouse >2,0m
07a	083384	Buse évacuation	avec pièce 06
08	0020068134	Couvercle	VUW 252/3-3, avec pièces 03,09,10,11
09	0020041904	Sachet de joints	
10	139472	Bouchon (jeu)	
11	0020020011	Verre	
13	0020041905	Pressostat	avec pièces 05a,14
14	0020041906	Flexible jeu	avec pièce 05a
15	0020051041	Turbulateur	VUW 252/3-3
16	0020041907	Insert	
17	980765	Joint, rouge	
18	980766	Joint	
18a	509121	Joint plat (x10)	

VU/VUW Version ventouse (turboTOP & T4 & turboTEC)

VUW 252/3-3

08a - Pièces hydrauliques



02-08-163.04

VU/VUW Version ventouse (turboTOP & T4 & turboTEC)

VUW 252/3-3

08a - Pièces hydrauliques

Pos.	Référence	Désignation	Remarque
01	178965	Support	avec pièces 02,32,33,34,35,39,40,46,47,48
02	193536	Guide (x2)	
03	0020020018	Echangeur sanitaire 11 (13) plaques	VUW 252/3-3, avec pièces 34,47
04	103430	Sonde CTN	
05	179031	Raccord, laiton	avec pièces 07a,30,31,33,35,47
06	179030	Filtre	avec pièces 30,35
07	0020059717	Capteur (pression de l'eau)	avec pièces 07a,31
07a	178993	Joint torique (x10)	
08	179033	Tube	avec pièces 35,44,45
09	179034	Tube	avec pièces 39,44,45
10	103429	Sonde CTN	
11	178988	Ensemble debistat	avec pièces 30,32,40,41
12	0020018067	Pièce de raccordement	avec pièces 30,39,41,42
13	0020018066	Tube	avec pièce 42
14	179037	Tube	avec pièces 15,16,39,44,45
15	-	-	pas pour ces appareils
16	074514	Filtre	
17	0020132682	Vanne déviatrice, laiton, avec adapt.	avec pièces 18,30,31,33,34,35,47,48
18	178980	By-pass manual	avec pièce 31
19	179036	Tube	avec pièces 35,44
20	0020018068	Pièce de raccordement	avec pièces 43,44,45
21	0020018064	Soupape à bille	
22	0020018065	Robinet de vidange	avec pièces 23,42,43
23	0020010292	Manette (x2)	
24	0020020023	Pompe	VUW 252/3-3, avec pièces 27,28,49,37,30,31,33,34,35,36,44
25	178985	Soupape de sécurité, 3 bar	avec pièces 26, 30, 37
26	178974	Levier	
27	178984	Support	avec pièce 46
28	104521	Purgeur automatique	
29	178981	Clip	
30	178992	Clip (x10)	

VU/VUW Version ventouse (turboTOP & T4 & turboTEC)

VUW 252/3-3

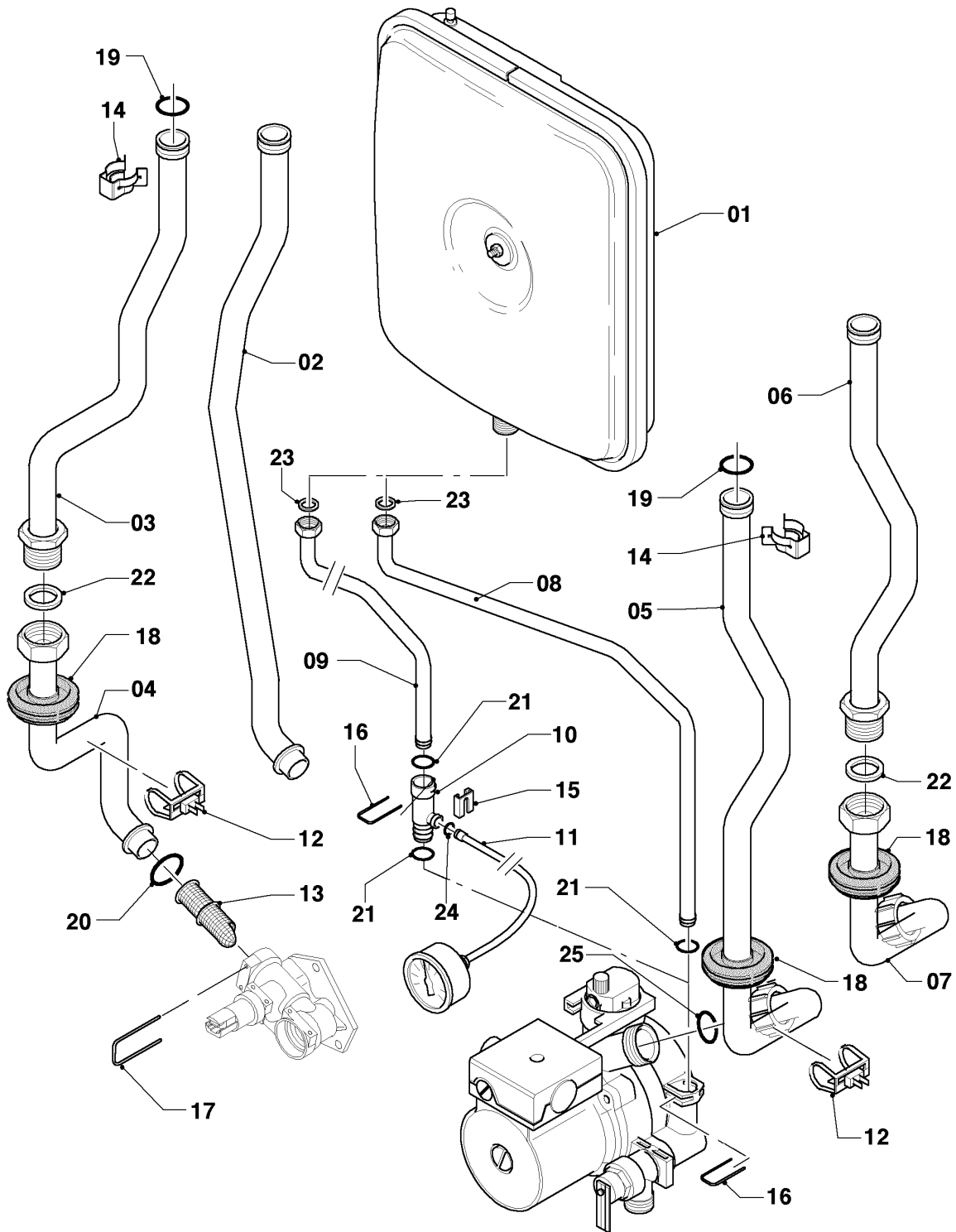
08a - Pièces hydrauliques

Pos.	Référence	Désignation	Remarque
31	0020107694	Clip (x5)	
32	178966	Clip	
33	193535	Joint, Typ C (x10)	
34	178969	Joint, C-Typ (x10)	
35	193537	Joint torique (x10)	
36	193539	Joint torique (x10)	
37	178986	Joint torique (x10)	
38	981165	Joint torique (x10)	
39	981142	Joint (x10)	
40	178991	Joint torique (x10)	
41	981163	Joint torique (x10)	
42	981146	Joint (x10)	
43	981154	Joint torique (x10)	
44	981140	Joint 3/4 (x10)	
45	193598	Ecrou (x4)	
46	0020107695	Vis (x10)	
47	178968	Vis (x10)	
48	0020041941	Vis (longue)	
49	235756	Vis à tôle (ST 4,8x19)	
51	0020041913	Douille	avec pièce 42
52	0020057241	Disconnecteur	avec pièces 42,46
53	0020041910	Support disconnecteur	avec pièce 46
54	0020041912	Douille	avec pièces 30,42,43
55	0020041911	Douille	avec pièce 42
56	0020041908	Support robinet de remplissage	avec pièce 46
57	178985	Soupape de sécurité, 3 bar	avec pièces 30, 37, 58
58	-	-	non livrable seul, voir pos. 57
59	980765	Joint, rouge	

VU/VUW Version ventouse (turboTOP & T4 & turboTEC)

VUW 252/3-3

08b - Pièces hydrauliques



02 - 08 - 142.01

VU/VUW Version ventouse (turboTOP & T4 & turboTEC)

VUW 252/3-3

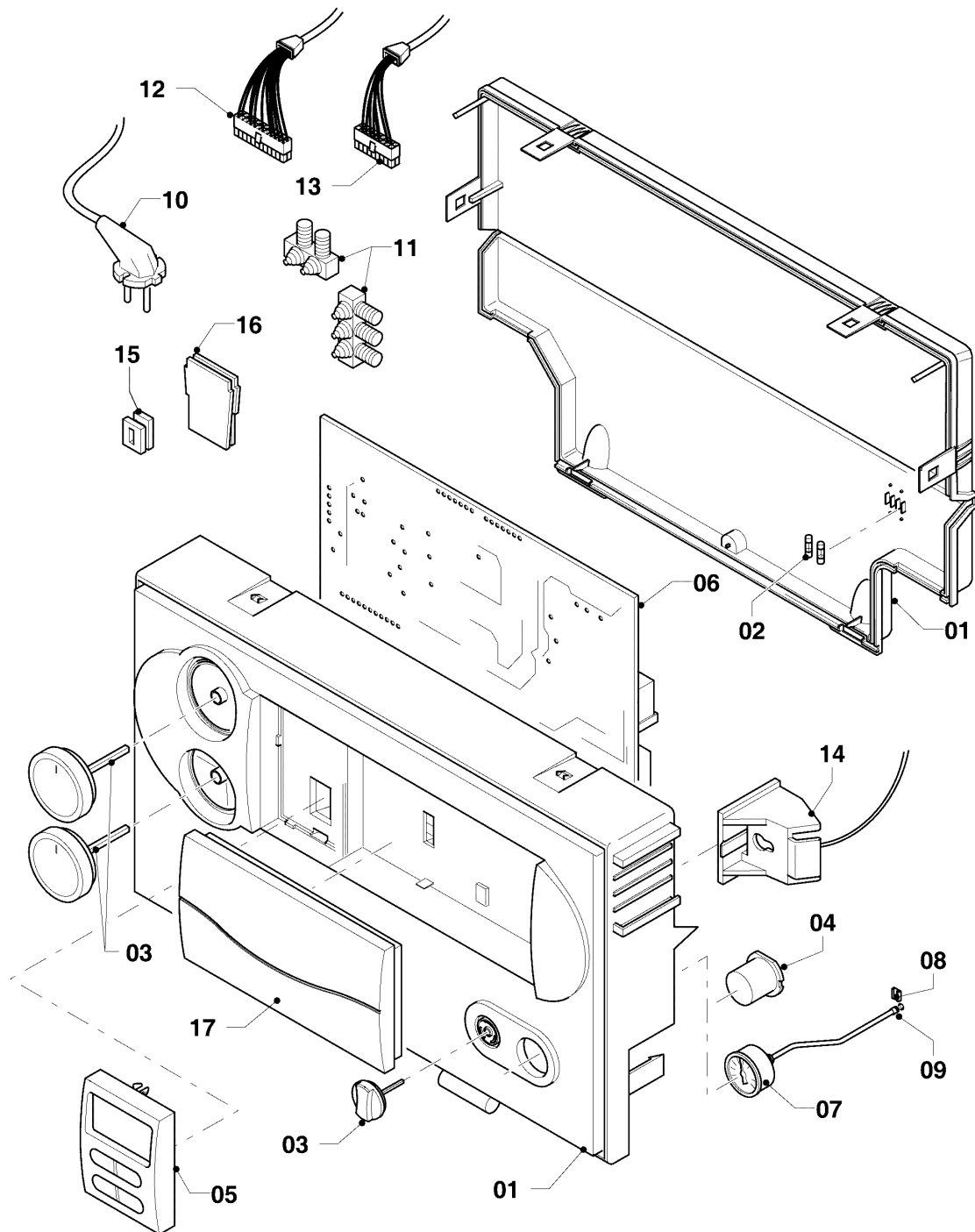
08b - Pièces hydrauliques

Pos.	Référence	Désignation	Remarque
01	181061	Vase d'expansion 6 L	VUW 252/3-3, rond
02	-	-	pas pour ces appareils
03	0020041920	Douille 24 kW turbo	VUW 252/3-3, avec pièces 14,19,22
04	0020041923	Douille	avec pièces 17,18,20,22
05	0020041928	Douille 24 kW turbo	VUW 252/3-3, avec pièces 14,18,19,25
06	-	-	pas pour ces appareils
07	-	-	pas pour ces appareils
08	-	-	pas pour ces appareils
09	0020041915	Douille	avec pièces 16,21,23
10	0020023812	Adaptateur manomètre	avec pièces 15,16,21,24
11	180982	Manomètre	avec pièces 15,24
12	0020068120	Sonde CTN 19 mm	
13	179030	Filtre	avec pièces 17,20
14	219621	Clip (x10)	
15	0020107709	Patte support	
16	0020107694	Clip (x5)	
17	178992	Clip (x10)	
18	980765	Joint, rouge	
19	981151	Joint torique (x10)	
20	193537	Joint torique (x10)	
21	178993	Joint torique (x10)	
22	981140	Joint 3/4 (x10)	
23	981149	Joint (x10)	
24	981155	Joint torique (x10)	
25	193539	Joint torique (x10)	

VU/VUW Version ventouse (turboTOP & T4 & turboTEC)

VUW 252/3-3

12 - Coffret électrique



02-12-051.01

VU/VUW Version ventouse (turboTOP & T4 & turboTEC)

VUW 252/3-3

12 - Coffret électrique

Pos.	Référence	Désignation	Remarque
01	193582	Boîtier	VUW 252/3-3, avec pièces 02,03
02	0020067507	Fusible 2,0 A T2H (x10)	2,0 AT
03	0020074963	Boutons gris, kit de 3	VUW 252/3-3
04	-	-	pas pour ces appareils
05	0020040154	Afficheur	VUW 252/3-3
06	0020092371	Carte	
07	180982	Manomètre	avec pièces 08,09
08	0020107709	Patte support	
09	981155	Joint torique (x10)	
10	-	-	pas pour ces appareils
11	078533	Serre-câble	
12	0020133899	Faisceau hydraulique	VUW 252/3-3, Vanne gaz, capteur pression de l'eau, vanne trois voies, capteur de débit
13	0020041937	Faisceau turbo	détecteur de flamme, extracteur, pressostat, capteur NTC tuyau débit et retour
14	0020041932	Bretelle	
15	139438	Bouchon	
16	0020041940	Bouchon	
17	0020130489	Panneau puits de régulateur, gris	