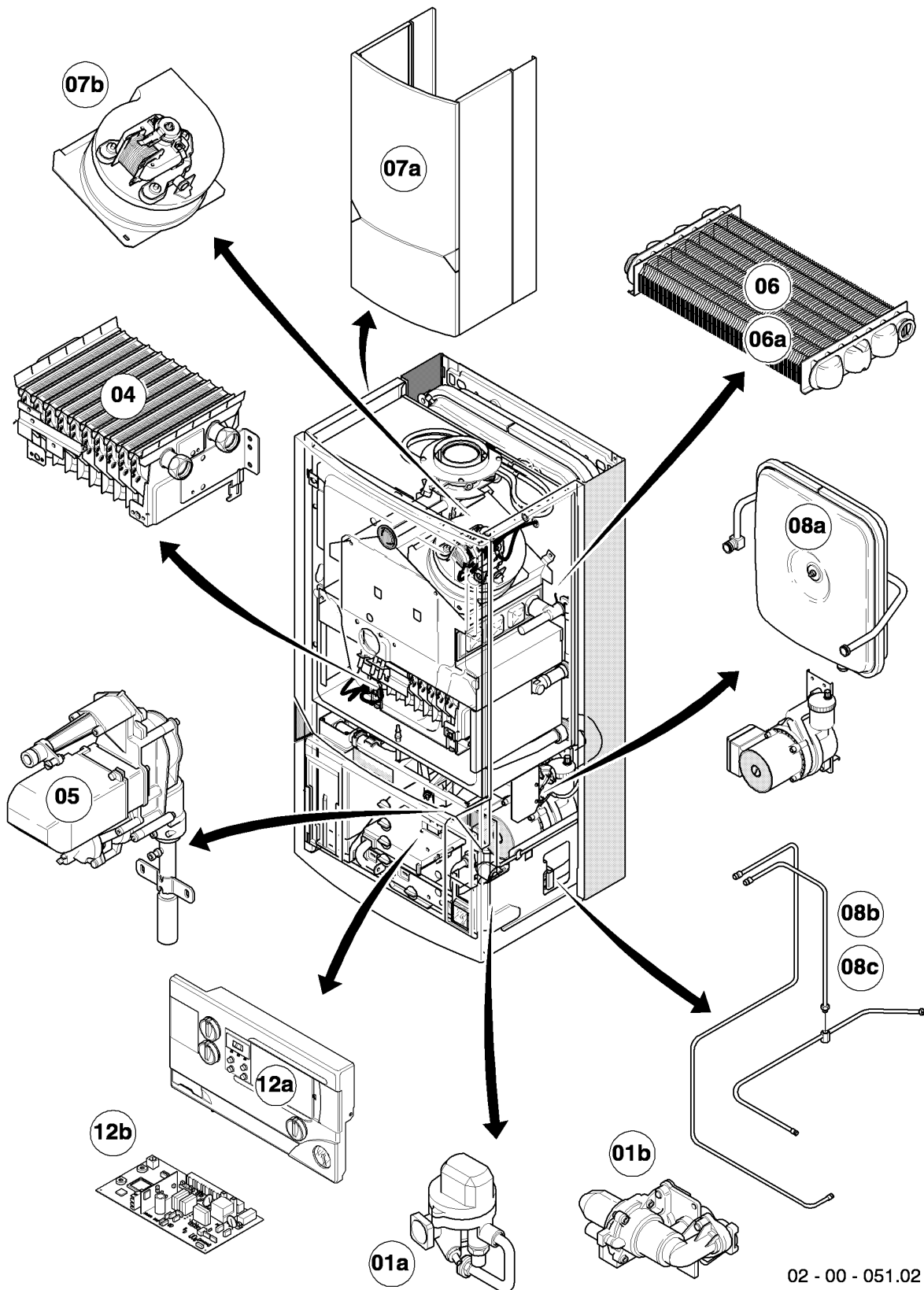


VU/VUW Version ventouse (turboTOP & T4 & turboTEC)

VUW 255/2 E

Vue d'ensemble



02 - 00 - 051.02

VU/VUW Version ventouse (turboTOP & T4 & turboTEC)

VUW 255/2 E

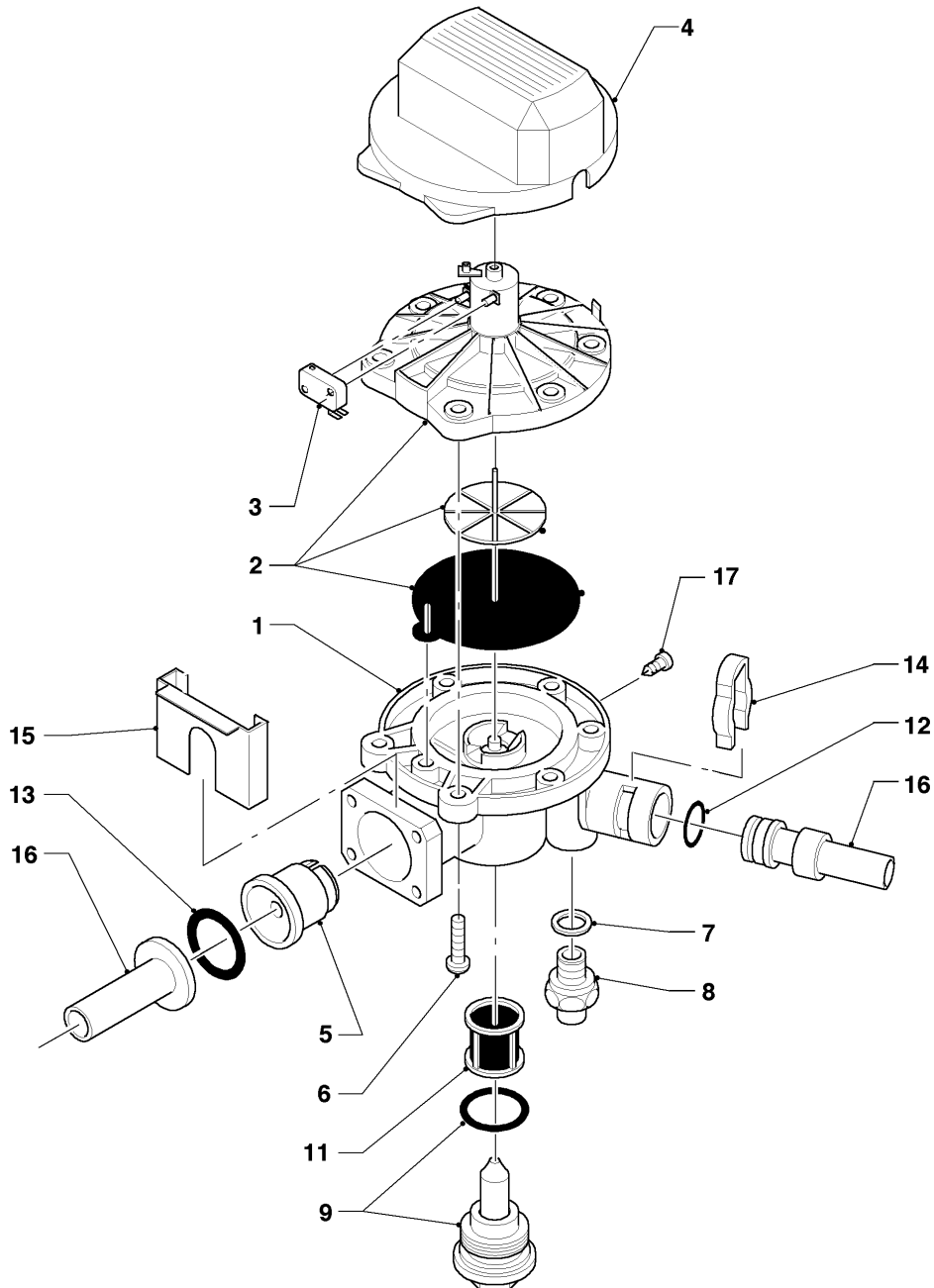
Vue d'ensemble

Pos.	Groupe de vue
01a	Valve à eau
01b	Vanne 3 voies
04	Brûleur
05	Bloc gaz
06	Échangeur de chaleur
06a	Echangeur sanitaire (métallique)
07a	Habillage
07b	Ventouse
08a	Pièces de raccordement
08b	Tubulure
12	Tableau électrique (coffret)
12a	Tableau électrique (circuit imprimé)

VU/VUW Version ventouse (turboTOP & T4 & turboTEC)

VUW 255/2 E

01a - Valve à eau



02 - 01 - 010

VU/VUW Version ventouse (turboTOP & T4 & turboTEC)

VUW 255/2 E

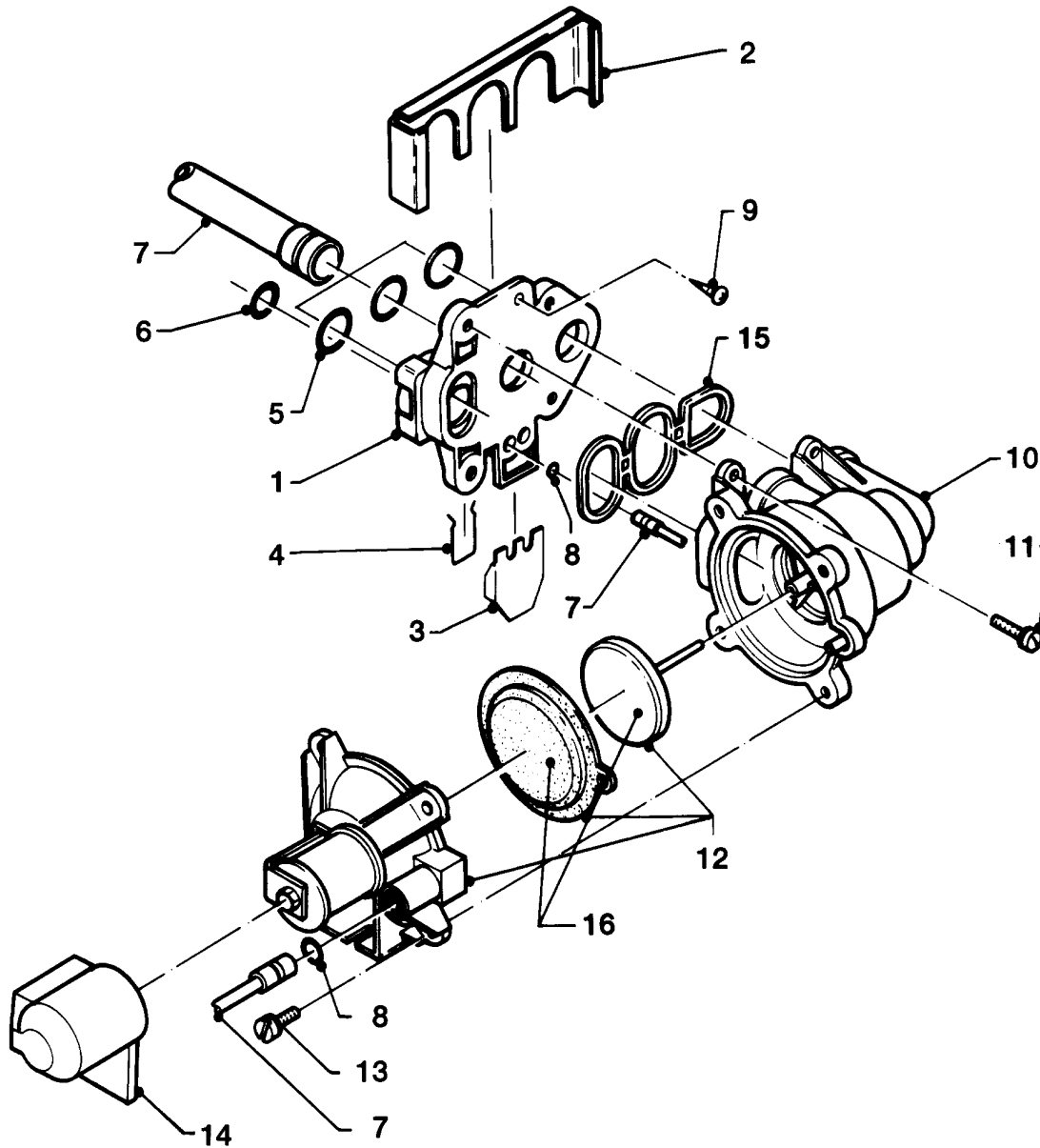
01a - Valve à eau

Pos.	Référence	Désignation	Remarque
01	011263	Valve à eau	avec pièces 02 à 11,14
02	013050	Valve à eau, partie supérieure	avec pièces 03,04
03	-	-	126246 n'est plus livrable, voir 013050
04	205548	Capot	
05	011910	Tube venturi	
06	118946	Vis	
07	981898	Rondelle	
08	014692	Soupape de surpression	
10	981158	Joint torique (x10)	
11	0020039717	Filtre d'eau	
12	981165	Joint torique (x10)	
13	981170	Joint torique (x10)	
14	154181	Etrier	
15	154149	Etrier	
16	-	-	voir sous-ensemble 08
17	0020107695	Vis (x10)	

VU/VUW Version ventouse (turboTOP & T4 & turboTEC)

VUW 255/2 E

01b - Vanne 3 voies



02 - 01 - 002. 01

VU/VUW Version ventouse (turboTOP & T4 & turboTEC)

VUW 255/2 E

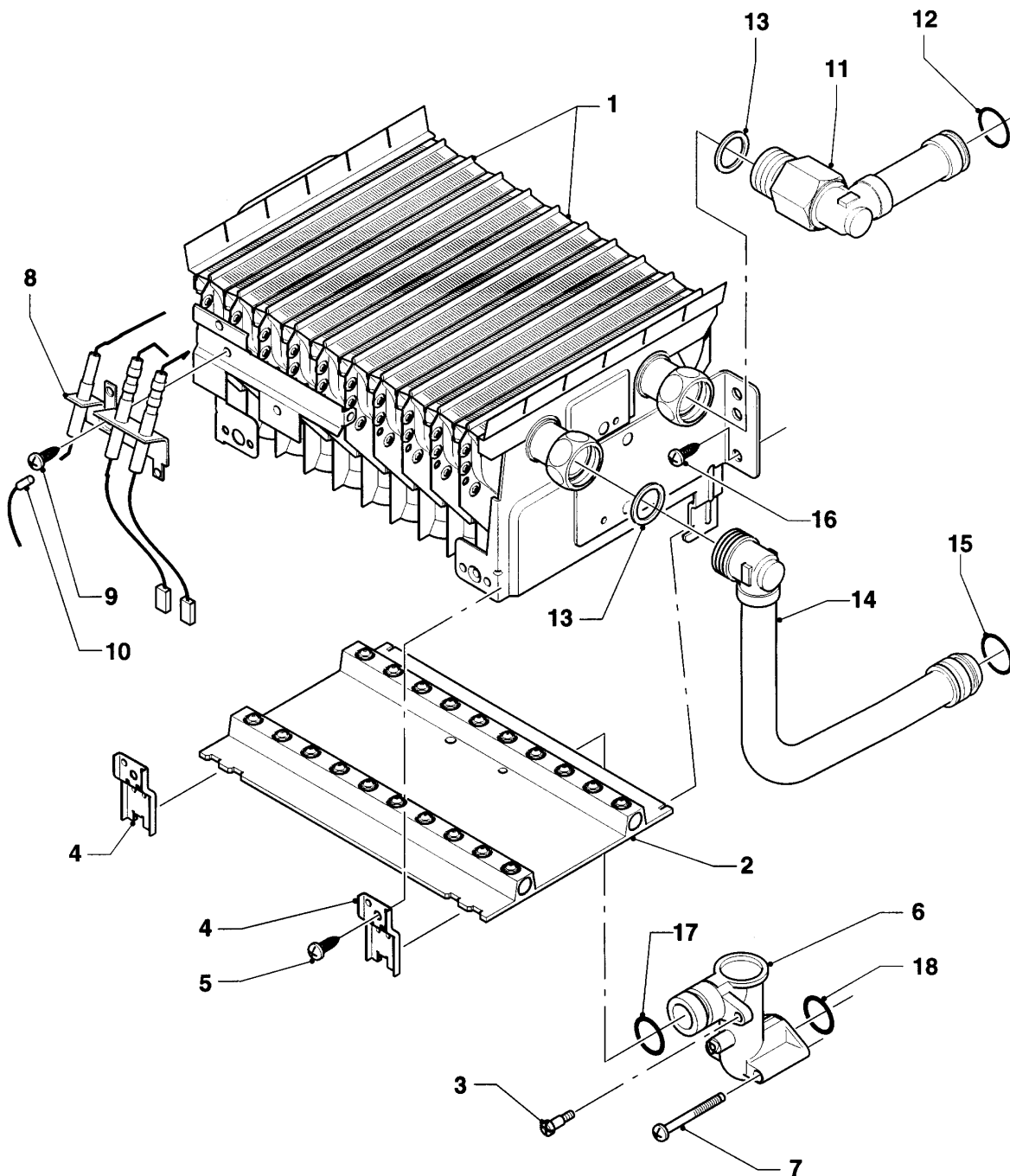
01b - Vanne 3 voies

Pos.	Référence	Désignation	Remarque
01	082424	Bride	avec pièces 05,06,08,15
02	0020107786	Patte support	
03	0020107785	Patte support	
04	0020107694	Clip (x5)	
05	981151	Joint torique (x10)	
06	981154	Joint torique (x10)	
07	-	-	voir sous-ensemble 08
08	981155	Joint torique (x10)	
09	0020107695	Vis (x10)	
10	014631	Vanne 3 voies	avec pièces 11 à 15
11	118946	Vis	
12	295131	Partie supérieure	avec pièce 14
13	105740	Vis de cylindre	
14	079515	Capot	
15	0020107701	Joint plat	
16	010354	Membrane	

VU/VUW Version ventouse (turboTOP & T4 & turboTEC)

VUW 255/2 E

04 - Brûleur



02-04-020

VU/VUW Version ventouse (turboTOP & T4 & turboTEC)

VUW 255/2 E

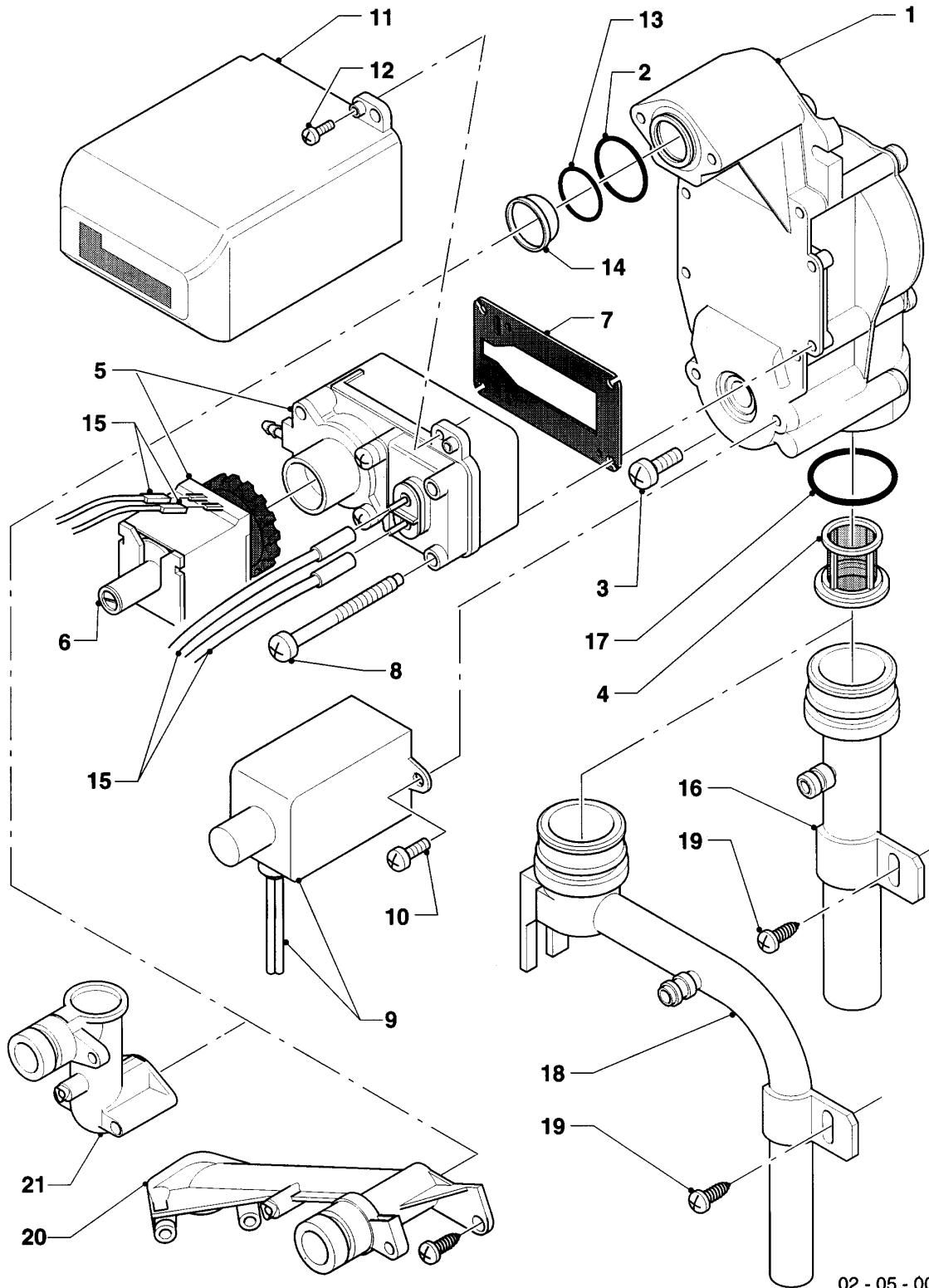
04 - Brûleur

Pos.	Référence	Désignation	Remarque
01	050466	Brûleur	VUW FR 255/2 E, M, avec pièce 02
01	050467	Brûleur	VUW FR 255/2 E, P, avec pièce 02
02	183653	Tube de distribution	VUW FR 255/2 E, M, incl. injecteurs
02	183610	Tube de distribution	VUW FR 255/2 E, P, incl. injecteurs
03	0020107733	Vis	
04	221732	Support	
05	0020107695	Vis (x10)	
06	-	-	non livrable seul
07	118944	Vis	
08	090721	Electrode d'allumage	
09	235740	Vis ISO 7049	
10	255762	Câble	
11	081655	Pièce de raccordement	avec pièces 12,13
12	981151	Joint torique (x10)	
13	981152	Joint (x10)	
14	019132	Tube de raccordement	avec pièces 13,15
15	981158	Joint torique (x10)	
16	235727	Vis	
17	0020107693	Joint torique (x10)	
18	982446	Joint	

VU/VUW Version ventouse (turboTOP & T4 & turboTEC)

VUW 255/2 E

05 - Bloc gaz



02 - 05 - 008

VU/VUW Version ventouse (turboTOP & T4 & turboTEC)

VUW 255/2 E

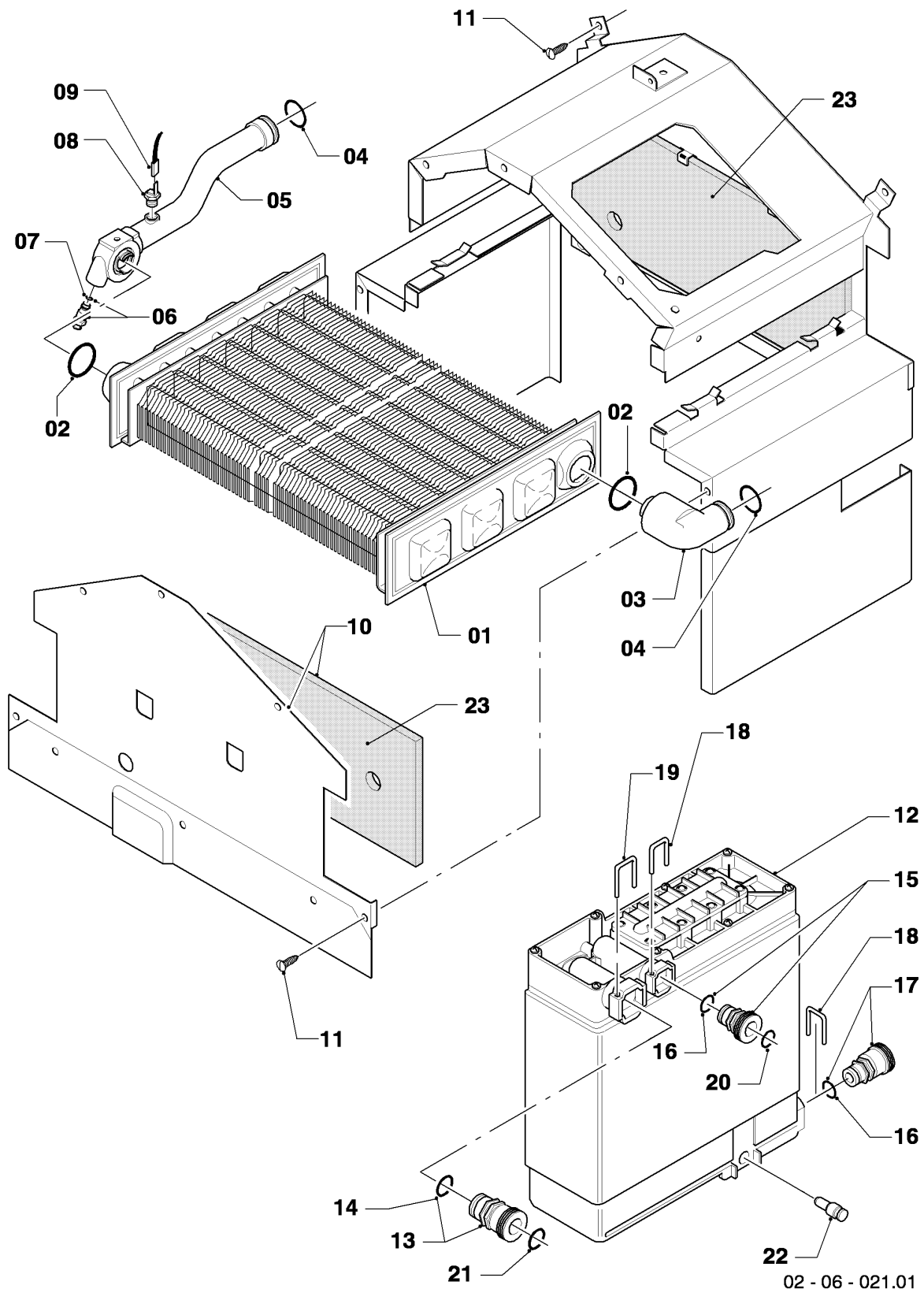
05 - Bloc gaz

Pos.	Référence	Désignation	Remarque
01	-	-	n'est plus livrable
02	982446	Joint	
03	118942	Vis	Article plus disponible
04	108901	Filtre	
05	050228	Opérateur bloc gaz	avec pièce 07
06	170374	Electro vanne	
07	980951	Joint	
08	118943	Vis	
09	170375	Electro vanne	
10	118883	Vis	
11	204102	Capot	
12	118945	Vis	Article plus disponible
13	982314	Joint torique	
14	049624	Injecteur 2 x 4,11	D=2x4,11 mm
15	256086	Faisceau	
16	082602	Raccord de gaz	
17	982310	Joint torique	
18	-	-	ne concerne pas ces appareils
19	070334	Vis	
20	-	-	ne concerne pas ces appareils
21	-	-	n'est plus livrable

VU/VUW Version ventouse (turboTOP & T4 & turboTEC)

VUW 255/2 E

06 - Échangeur de chaleur



VU/VUW Version ventouse (turboTOP & T4 & turboTEC)

VUW 255/2 E

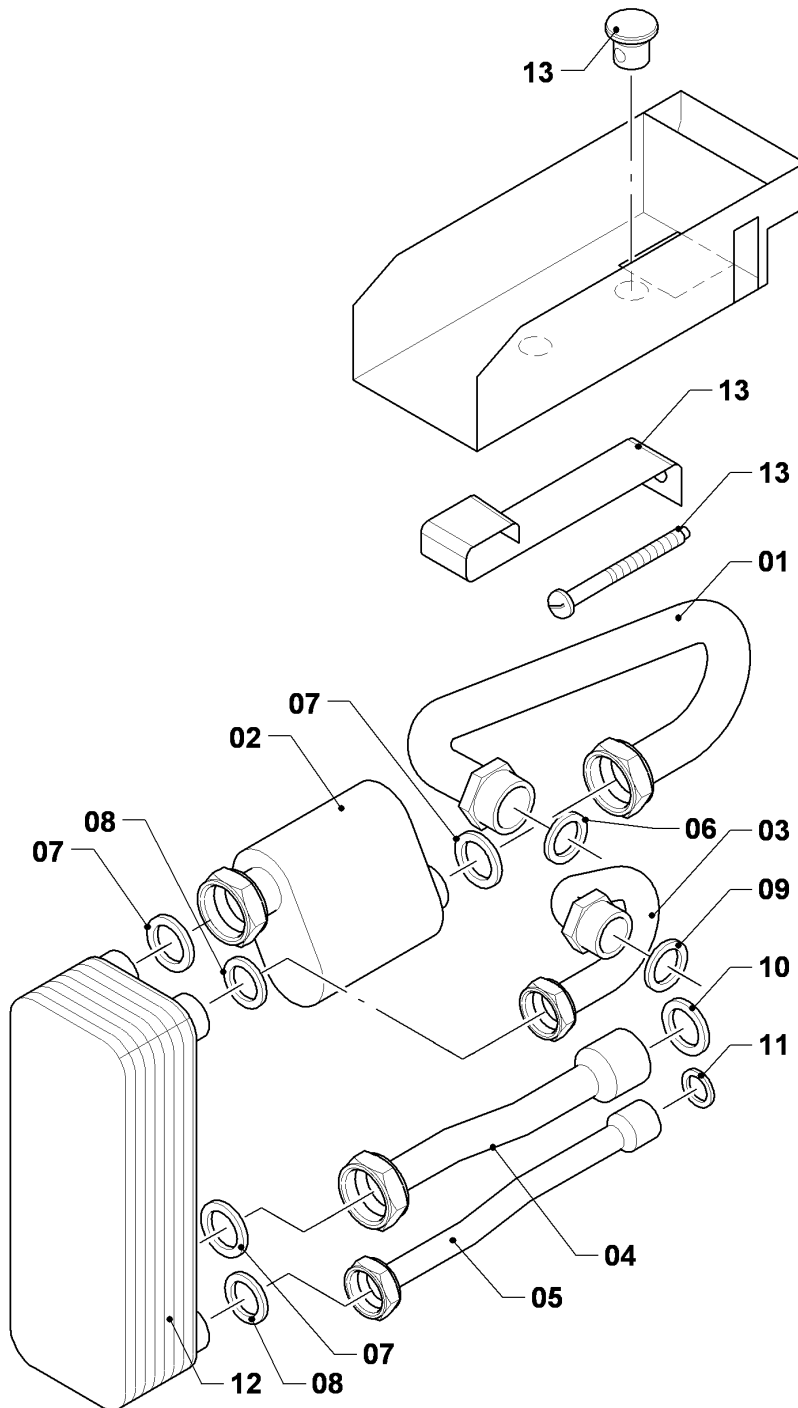
06 - Échangeur de chaleur

Pos.	Référence	Désignation	Remarque
01	065027	Echangeur	avec pièce 02, toujours aussi pièce 04 communiquer en plus
02	981170	Joint torique (x10)	
03	081657	Pièce de raccordement	avec pièces 02,04
04	981151	Joint torique (x10)	
05	019130	Tube de raccordement	avec pièces 02,04,06,08
06	140015	Vis de purge	
07	981166	Joint torique (x10)	
08	252805	Sonde CTN	
09	256037	Faisceau de câblage	
10	078081	Façade	
11	235727	Vis	
12	064884	Echangeur sanitaire (kit)	pièces voir sous-ensemble 06a
13	-	-	non livrable seul
14	981151	Joint torique (x10)	
15	253807	Raccord	
16	981163	Joint torique (x10)	
17	250264	Douille	
18	154159	Etrier	
19	154160	Etrier	
20	0020107705	Joint torique (x10)	
21	0020107696	Joint torique (x10)	
22	133399	Raccord	
23	0020078020	Isolation	

VU/VUW Version ventouse (turboTOP & T4 & turboTEC)

VUW 255/2 E

06a - Echangeur sanitaire (métallique)



02 - 06 - 055

VU/VUW Version ventouse (turboTOP & T4 & turboTEC)

VUW 255/2 E

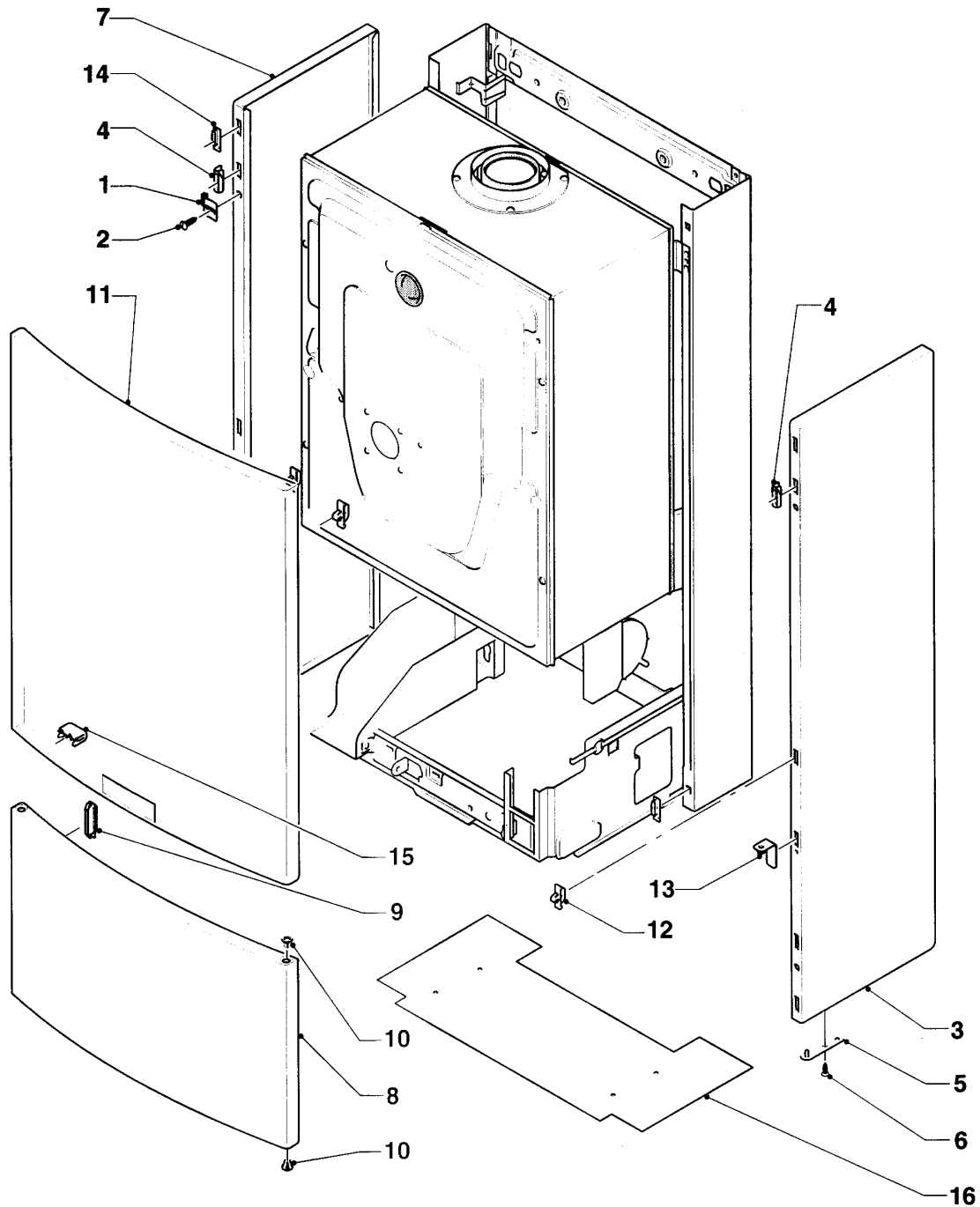
06a - Echangeur sanitaire (métallique)

Pos.	Référence	Désignation	Remarque
01	0020075386	Tube	avec pièces 06, 07
02	151630	Filtre	avec pièce 07
03	0020075389	Tube	avec pièces 08, 09
04	0020075387	Tube	avec pièces 07, 10
05	0020075388	Tube	avec pièces 08, 11
06	0020107696	Joint torique (x10)	
07	981140	Joint 3/4 (x10)	
08	981142	Joint (x10)	
09	0020107705	Joint torique (x10)	
10	981151	Joint torique (x10)	
11	981163	Joint torique (x10)	
12	065053	Echangeur sanitaire	avec pièces 07, 08
12	064884	Echangeur sanitaire (kit)	avec pièces 01 - 13
13	0020078018	Patte support	

VU/VUW Version ventouse (turboTOP & T4 & turboTEC)

VUW 255/2 E

07a - Habillage



02-07-036

VU/VUW Version ventouse (turboTOP & T4 & turboTEC)

VUW 255/2 E

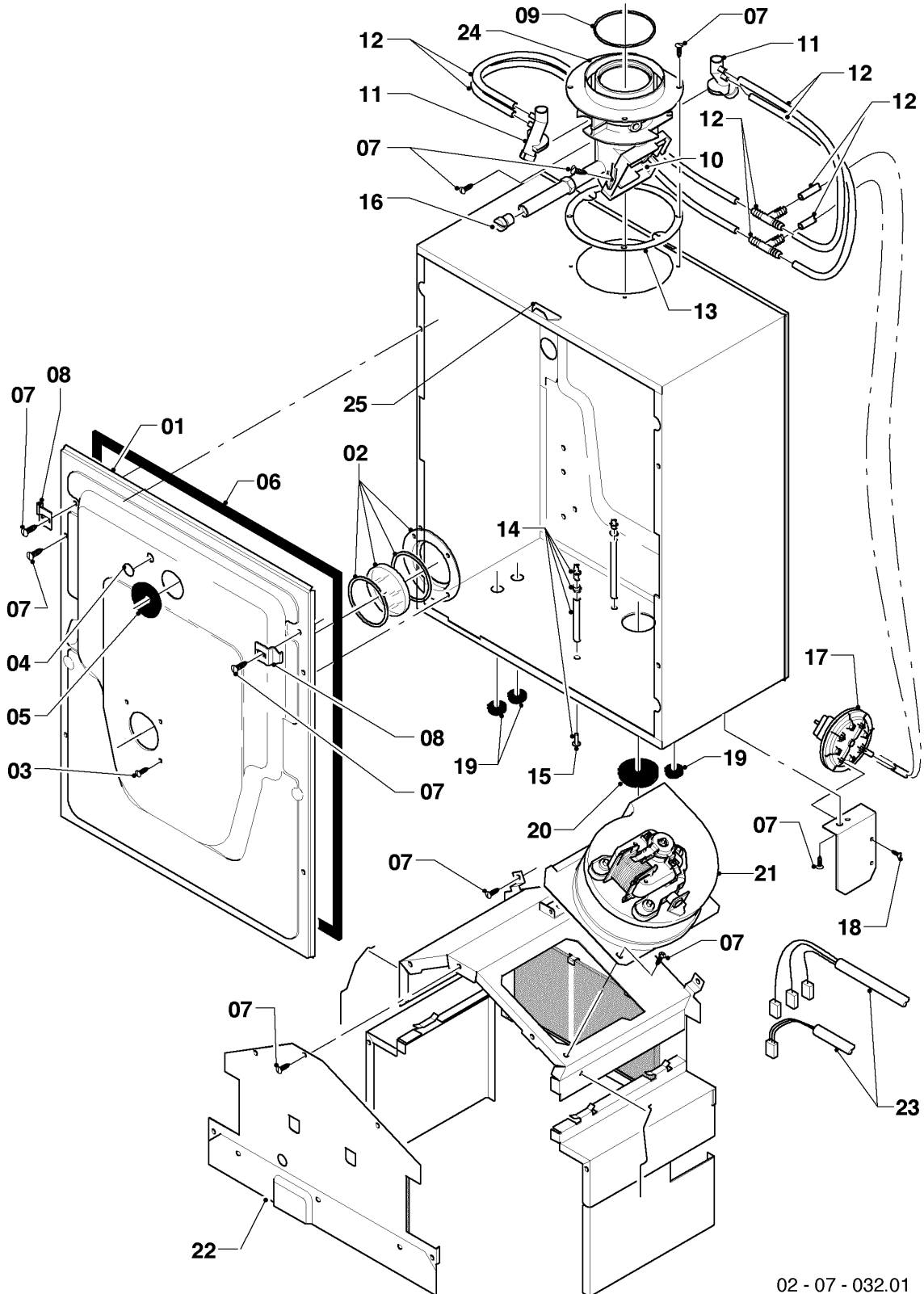
07a - Habillage

Pos.	Référence	Désignation	Remarque
01	087148	Support	
02	235756	Vis à tôle (ST 4,8x19)	
03	0020107706	Crochet	avec pièces 04 à 06,13
04	0020107734	Patte support	
05	088019	Charnière porte	avec pièce 06
06	500046	Vis	
07	079995	Panneau latéral de gauche	avec pièce 04 Article plus disponible
08	078104	Porte basse	avec pièces 09,10
09	0020107744	Aimant	
10	124870	Ecrou	
11	078103	Porte haute	avec pièces 12,15
12	0020107706	Crochet	
13	0020107721	Charnière	
14	144306	Agrafe	
15	0020107731	Patte support	
16	069901	Tôle de recouvrement	Article plus disponible

VU/VUW Version ventouse (turboTOP & T4 & turboTEC)

VUW 255/2 E

07b - Ventouse



02 - 07 - 032.01

VU/VUW Version ventouse (turboTOP & T4 & turboTEC)

VUW 255/2 E

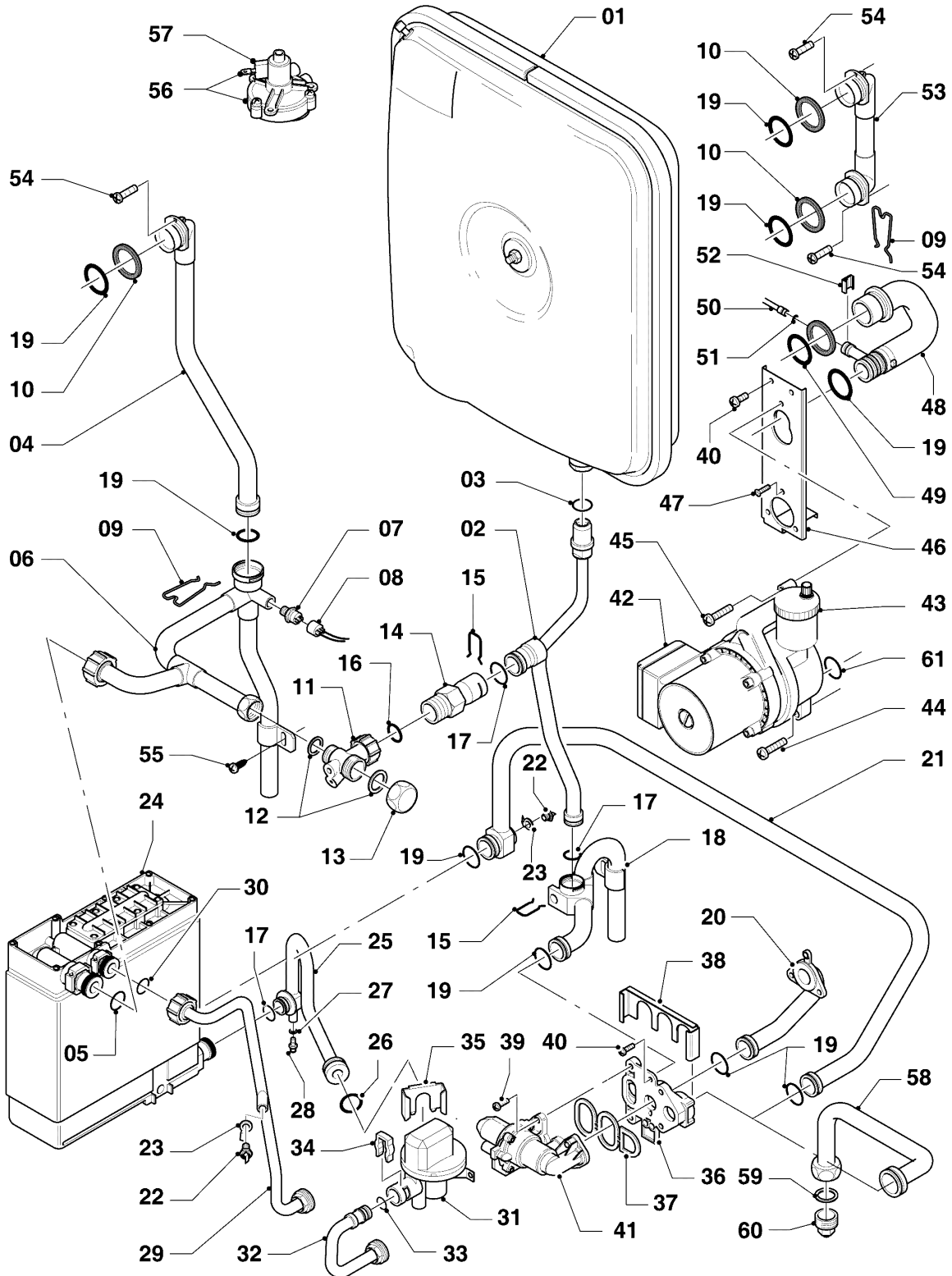
07b - Ventouse

Pos.	Référence	Désignation	Remarque
01	076118	Couvercle	avec pièces 02,04,05,06
02	161225	Hublot	avec pièce 03
03	235748	Vis ISO 7049	
04	204063	Bouchon	
05	980765	Joint, rouge	
06	981039	Sachet de joints	
07	0020107695	Vis (x10)	
08	086985	Support	Article plus disponible
09	981110	Joint	
10	079433	Conduite d'air	
11	133513	Prise de pression	
12	084139	Tube souple	
13	980625	Joint	
14	133627	Prise de pression	
15	139420	Bouchon	
16	0020107743	Vis	
17	050562	Pressostat	
18	139238	Vis	Article plus disponible
19	980766	Joint	
20	980624	Joint	
21	190174	Ventilateur	
22	078081	Façade	
23	256086	Faisceau	
24	0020051519	Adaptateur	avec pièces 09, 13
25	0020029605	Clip (x10)	

VU/VUW Version ventouse (turboTOP & T4 & turboTEC)

VUW 255/2 E

08a - Pièces de raccordement



02-08-038.02

VU/VUW Version ventouse (turboTOP & T4 & turboTEC)

VUW 255/2 E

08a - Pièces de raccordement

Pos.	Référence	Désignation	Remarque
01	181022	Vase d'expansion 12 L	
02	081082	Raccord	avec pièce 33
03	981176	Joint (x10)	
04	019104	Tube de raccordement	avec pièces 10,19
05	0020107696	Joint torique (x10)	
06	019107	Tube de raccordement	avec pièces 05,12
07	100376	Limiteur de température	
09	256086	Faisceau	
09	252602	Clip	
10	0020107711	Joint plat	
11	129231	Raccord T	avec pièce 16
12	981152	Joint (x10)	
13	950017	Couvercle	
14	150221	By-pass automatique	avec pièces 15,16,33, 2,5 m
15	126158	Clip	
16	981175	Joint torique (x10)	
17	981163	Joint torique (x10)	
18	080712	Raccordement	avec pièce 19 Article plus disponible
19	981151	Joint torique (x10)	
20	089247	Tube de raccordement	avec pièce 19
21	089245	Tube de raccordement	avec pièce 19
22	252805	Sonde CTN	
23	733171	Bouchon plat	
24	064884	Echangeur sanitaire (kit)	
25	089260	Tube d'eau froide	avec pièces 17,26,27,28
26	981170	Joint torique (x10)	
27	981634	Rondelle	
28	010050	Vis	
29	081422	Tube de raccordement d'eau chaude	avec pièce 30
30	0020107705	Joint torique (x10)	
31	011263	Valve à eau	
32	080965	Tube d'eau froide	
33	981165	Joint torique (x10)	

VU/VUW Version ventouse (turboTOP & T4 & turboTEC)

VUW 255/2 E

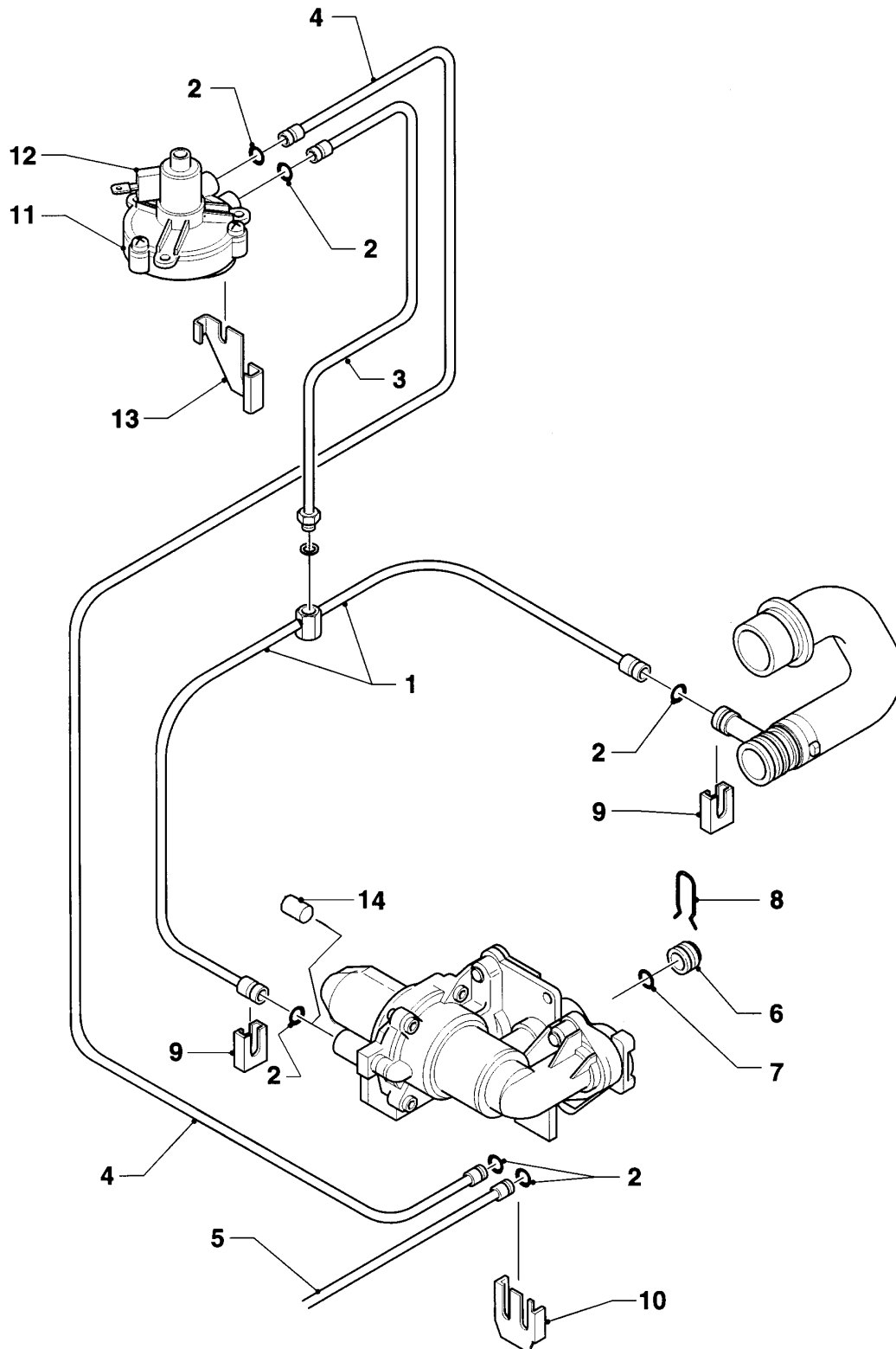
08a - Pièces de raccordement

Pos.	Référence	Désignation	Remarque
34	154181	Etrier	
35	154149	Etrier	
36	082424	Bride	avec pièces 19,37
37	0020107701	Joint plat	
38	0020107786	Patte support	
39	118946	Vis	
40	0020107695	Vis (x10)	
41	014631	Vanne 3 voies	
42	161016	Pompe	avec pièces 19, 43, 44, 61
43	061707	Purgeur automatique	
44	118951	Vis à tête cylindrique (M 6x28,5)	
45	118960	Vis	
46	0020107784	Patte support	
47	0020107716	Vis (x10)	
48	084138	Tube souple	avec pièces 10,19,49
49	981158	Joint torique (x10)	
50	088840	Tube de commande	avec pièce 51
51	981155	Joint torique (x10)	
52	0020107709	Patte support	
53	019103	Tube de raccordement	avec pièces 10,19
54	490409	Vis	
55	070334	Vis	
56	151041	Sécurité manque d'eau	avec pièces 51, 57
57	-	-	126246 n'est plus livrable, voir 151041
58	-	-	ne concerne pas ces appareils
59	-	-	ne concerne pas ces appareils
60	-	-	ne concerne pas ces appareils
61	981234	Joint torique (x10)	

VU/VUW Version ventouse (turboTOP & T4 & turboTEC)

VUW 255/2 E

08b - Tubulure



02 - 08 - 039

VU/VUW Version ventouse (turboTOP & T4 & turboTEC)

VUW 255/2 E

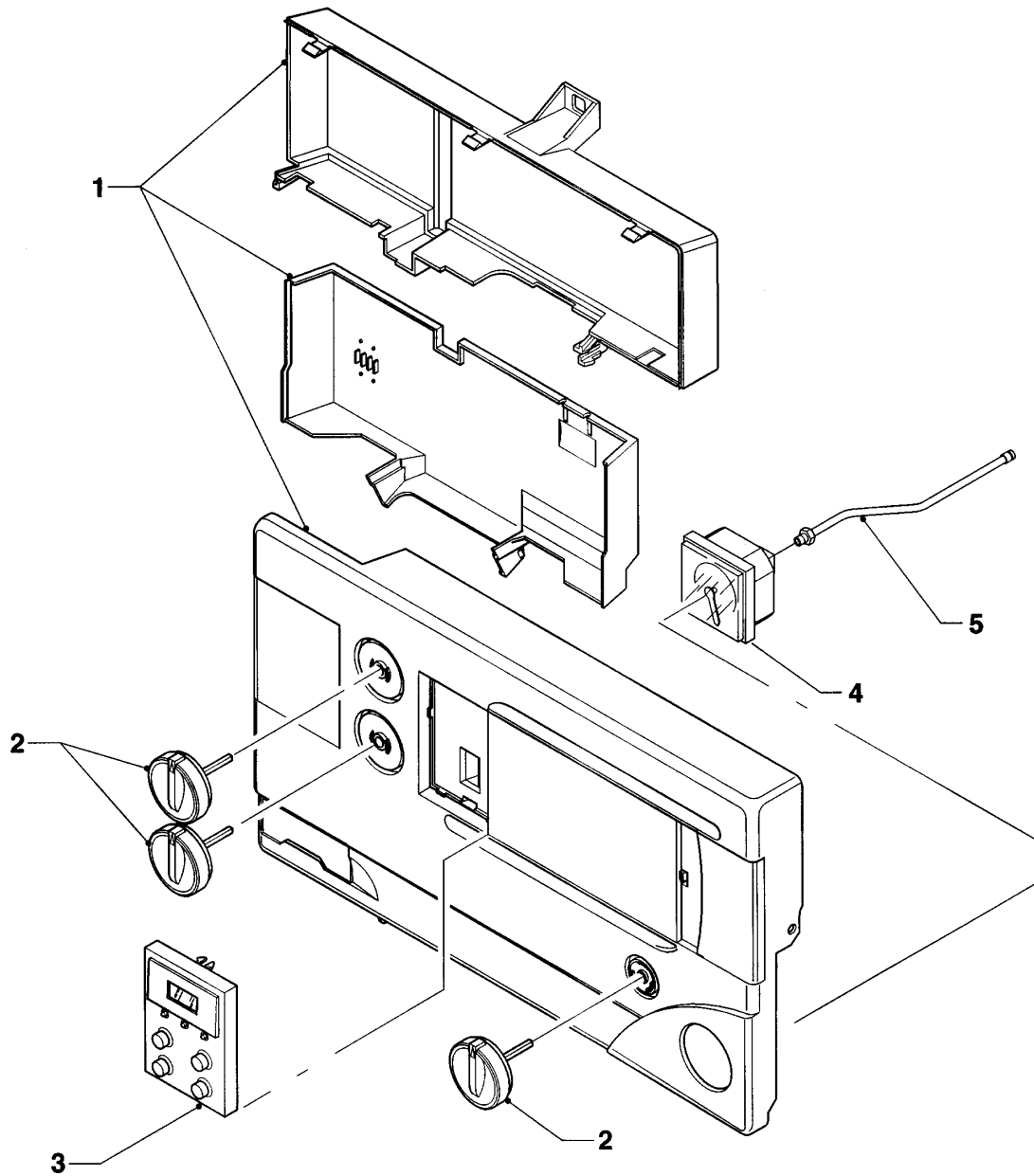
08b - Tubulure

Pos.	Référence	Désignation	Remarque
01	088840	Tube de commande	avec pièce 02
02	981155	Joint torique (x10)	
03	088841	Tube de commande	avec pièce 02
04	088842	Tube de commande	avec pièce 02
05	088959	Tube de commande	avec pièce 02, manomètre
06	109921	Bouchon	avec pièce 07
07	981154	Joint torique (x10)	
08	0020107694	Clip (x5)	
09	0020107709	Patte support	
10	0020107785	Patte support	
11	151041	Sécurité manque d'eau	avec pièces 02, 12
12	-	-	126246 n'est plus livrable, voir 151041
13	0020107697	Clip	
14	-	-	ne concerne pas ces appareils

VU/VUW Version ventouse (turboTOP & T4 & turboTEC)

VUW 255/2 E

12 - Tableau électrique (coffret)



02-12-027

VU/VUW Version ventouse (turboTOP & T4 & turboTEC)

VUW 255/2 E

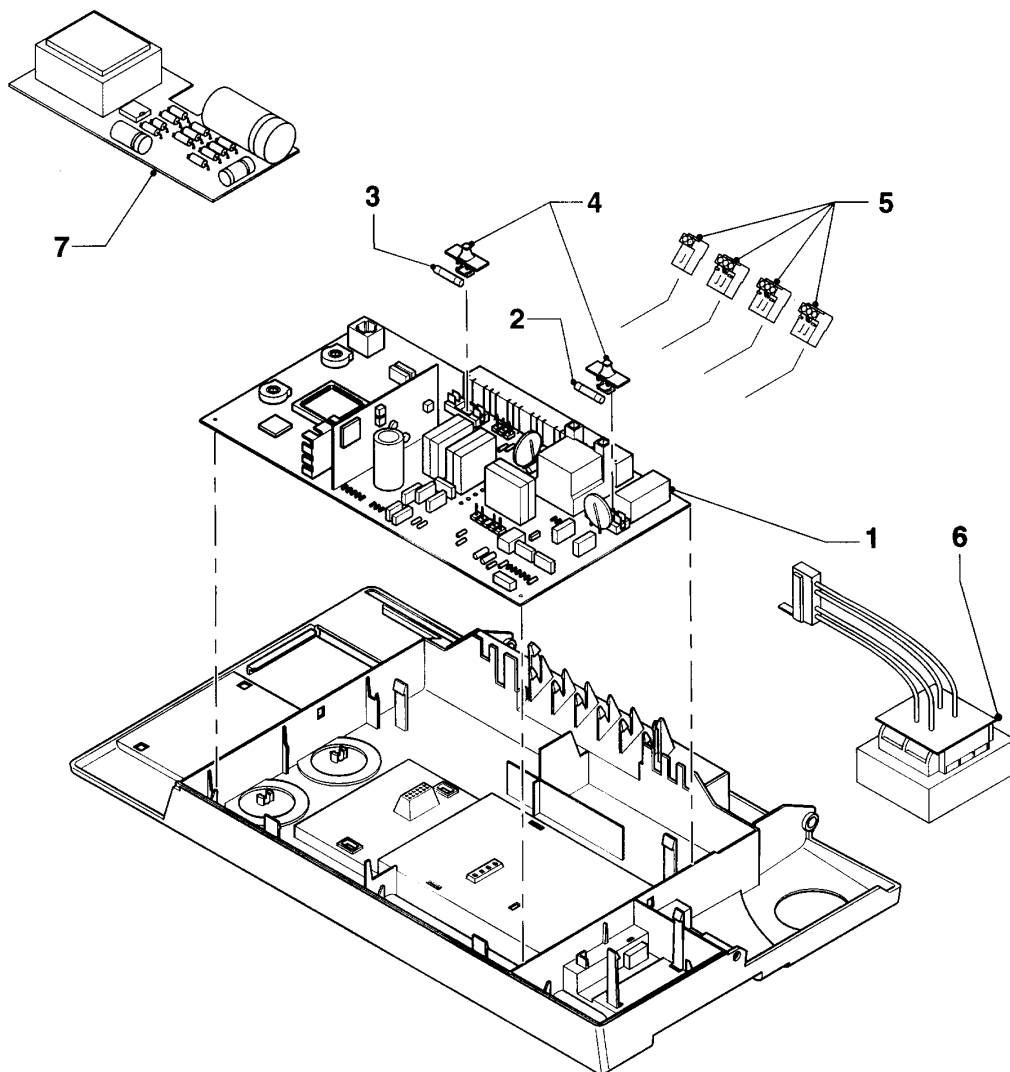
12 - Tableau électrique (coffret)

Pos.	Référence	Désignation	Remarque
01	295217	Coffret	avec pièce 02
02	114285	Bouton (kit)	
03	130807	Circuit imprimé avec display (gris) DIA	
04	101272	Manomètre	
05	088959	Tube de commande	pour manometre jusqu'a 07/00

VU/VUW Version ventouse (turboTOP & T4 & turboTEC)

VUW 255/2 E

12a - Tableau électrique (circuit imprimé)



02-12-026

VU/VUW Version ventouse (turboTOP & T4 & turboTEC)

VUW 255/2 E

12a - Tableau électrique (circuit imprimé)

Pos.	Référence	Désignation	Remarque
01	130484	Circuit imprimé	avec pièces 02 à 05
02	0020067507	Fusible 2,0 A T2H (x10)	2,0 AT
03	251961	Fusible 1,25 AT (x10)	1,25 AT
04	720987	Support	
05	253815	Raccordement (jeu)	
06	287450	Transformateur	
07	-	-	ne concerne pas ces appareils