

STABLE 150 A 300 L STEATITE A.C.I. (CAPOT
ROND)Thermor

Produits

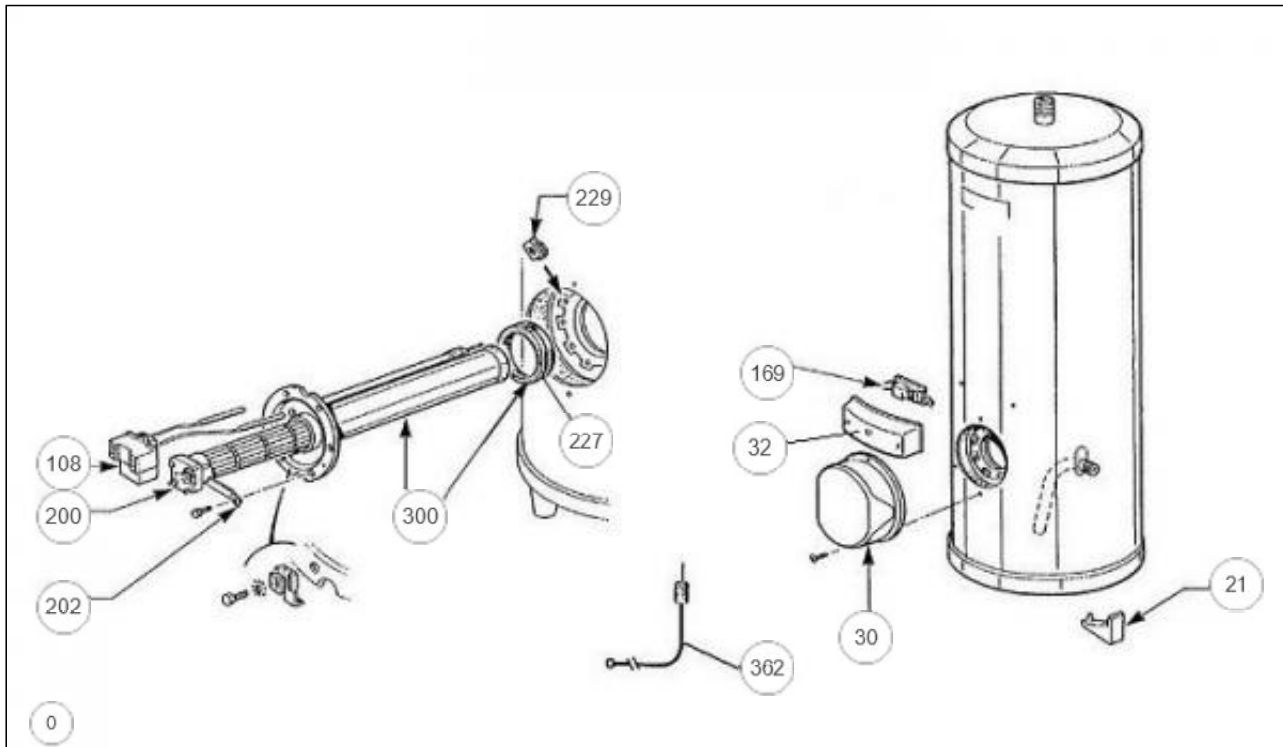
Référence	Nom	Lettre
65922024	CHAUFFE-EAU SUR SOCLE A.C.I. GAMME 96	C

Paramètres

Référence	Puissance(W)	Tension(V)	Capacité/Largeur	Couleur	Lettre
65922024	3000	230/400	300		C



STABLE 150 A 300 L STEATITE A.C.I. (CAPOT ROND)



STABLE 150 A 300 L STEATITE A.C.I. (CAPOT
ROND)

Références

Repère	Libellé	C
0	RACCORD DIELECTRIQUE 3/4	026051
21	PIED PLASTIQUE	026066
30	CAPOT	022270
32	CAPOT BLANC ACI (FORME BANANE)	022364
108	THERMOSTAT 2 BULBES TRI L320	070078
169	PLATINE ELECTRONIQUE ACI SEULE	040239
200	RESISTANCE STEATITE	060173
202	PATTE DE FIXATION ELEMENT	026049
227	JOINT A LEVRE	040155
229	ECROU CAGE	026020
300	CORPS DE CHAUFFE + JOINT	040235
362	ANODE ACI + BOUCHON	040374