



## STABLE STEATITE ELECTRONIQUE ACI+

Thermor

---

### Produits

---

Référence	Nom	Lettre
272013	CE STEATITE ACI+ VS MONO 150L	A

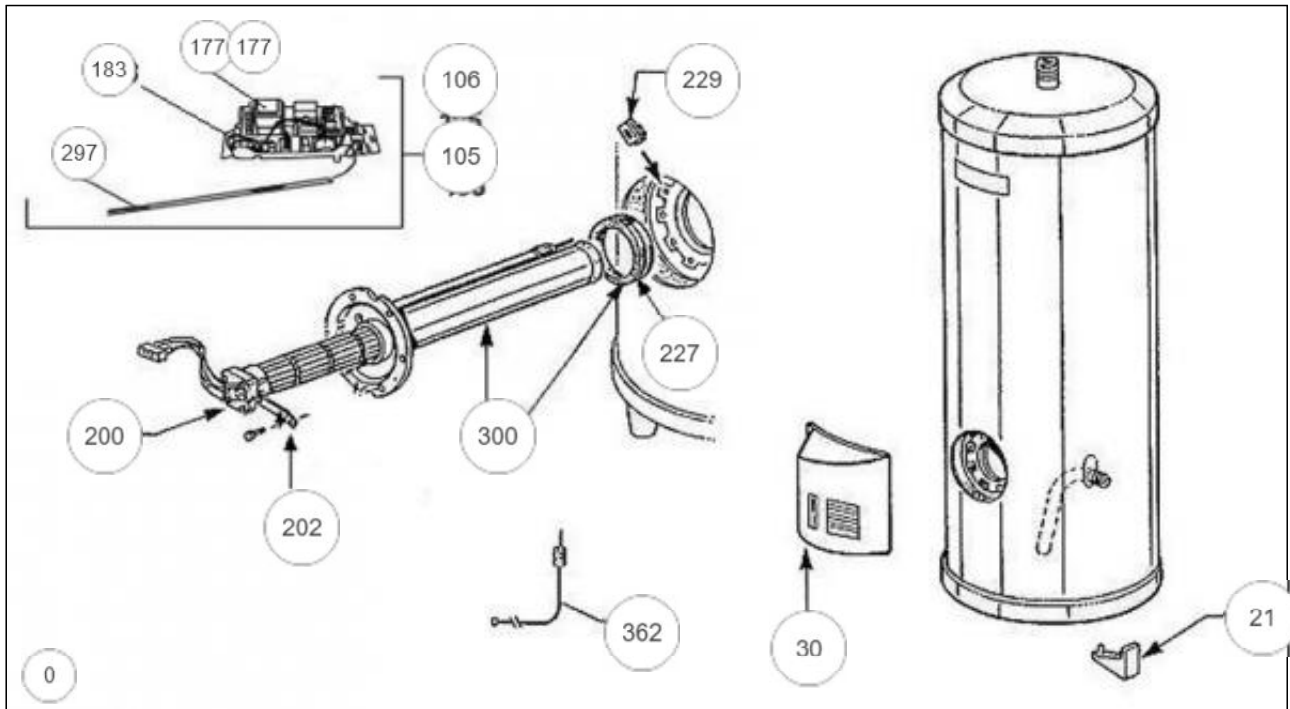
### Paramètres

---

Référence	Puissance(W)	Tension(V)	Capacité/Largeur	Couleur	Lettre
272013	1800	230	150		A



STABLE STEATITE ELECTRONIQUE ACI+





---

## Références

Repère	Libellé	A
0	RACCORD DIELECTRIQUE 3/4 METAL (NON REPRESENTE)	026060
21	PIED PLASTIQUE (COEF. 4)	026065
30	CAPOT BLANC	022354
105	ENS. THERMOSTAT ELECTRONIQUE 230V	070225
106	ENSEMBLE THERMOSTAT ELECTRONIQUE TRI 400V	070226
177	CARTE DE PUISSANCE MONOPHASE	099110
177	CARTE DE PUISSANCE TRI 400V	070210
183	CARTE DE REGULATION MONO + BATTERIE	099111
200	RESISTANCE STEATITE + CONNECTEUR	060477
202	PATTE FIXATION RESISTANCE (NON REPRESENTE)	026075
227	JOINT A LEVRE	040155
229	ECROU CAGE	026020
297	SONDE DE TEMPERATURE TEC1	029345
300	CORPS DE CHAUFFE + JOINT	040234
362	ANODE ACI + BOUCHON	040374