

VERTICAL MURAL 100 A 200 L STEATITE H.P
CARRE

Thermor

Produits

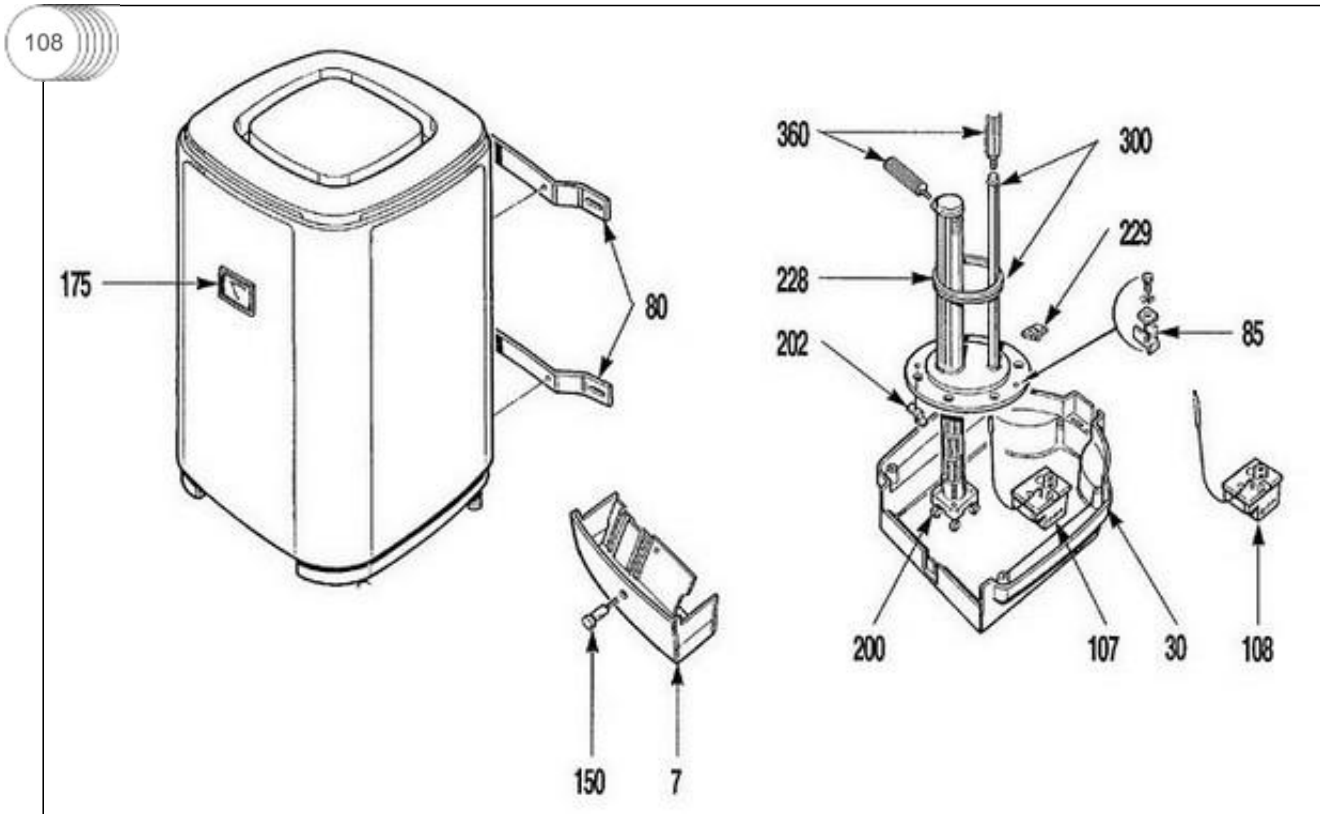
Référence	Nom	Lettre
65812040	CHAUFFE-EAU MURAUX H.P. CARRE - CURVILIGNE GAMME 95/96	E

Paramètres

Référence	Puissance(W)	Tension(V)	Capacité/Largeur	Couleur	Lettre
65812040	2400	230/400	200		E



VERTICAL MURAL 100 A 200 L STEATITE H.P
CARRE



VERTICAL MURAL 100 A 200 L STEATITE H.P
CARRE

Références

Repère	Libellé	E
7	TABLEAU DE BORD	022261
30	CAPOT	022253
80	ETRIER DE FIXATION	023254
85	ENSEMBLE BORNE DE TERRE	026044
108	THERMOSTAT	070131
150	LAMPE TEMOIN	020063
175	THERMOMETRE	070117
200	RESISTANCE STEATITE	060174
202	PATTE FIXATION ELEMENT	026041
228	JOINT A LEVRE	040158
229	ECROU CAGE	026020
300	CORPS DE CHAUFFE + JOINT	040159
360	ANODE	040166