



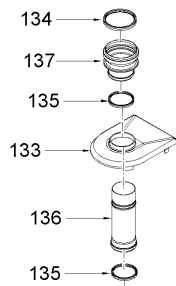
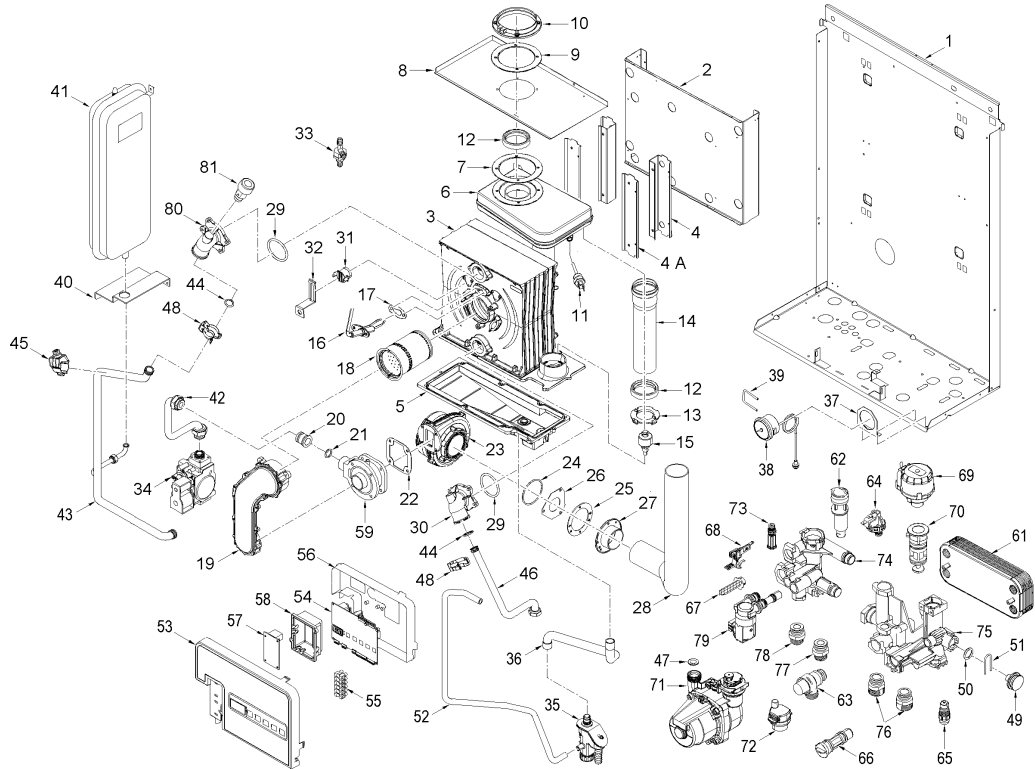
Fonderie Sime S.p.A. - Via Garbo, 27 - 37045 Legnago (VR) - www.sime.it
Tribunale Verona 13531 - R.E.A. VR 171357 - C.C.P. 19423375 - N° Mecc. VR 014435
Capitale Sociale Euro 5.521.200 int. versato - Codice Fiscale/Partita IVA n. IT 01275930236

Comfort Ambiente - Via Garbo, 27 - 37045 Legnago (VR)

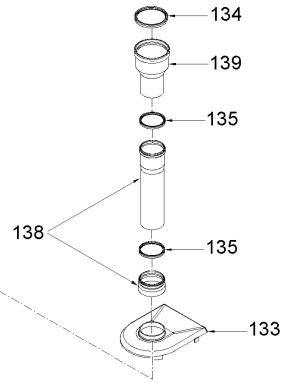
Tel +39 0442 631111 - Fax Servizio Commerciale: Italia +39 0442 631291 - Estero +39 0442 631293

Fax Servizio Tecnico +39 0442 631292 - Fax Ufficio Acquisti +39 0442 631292 - Fax Amministrazione +39 0442 631336

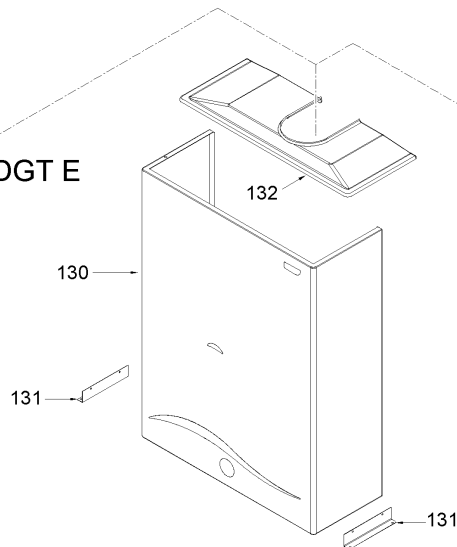
8104910 CALD.MET.OPEN DGT HE 25

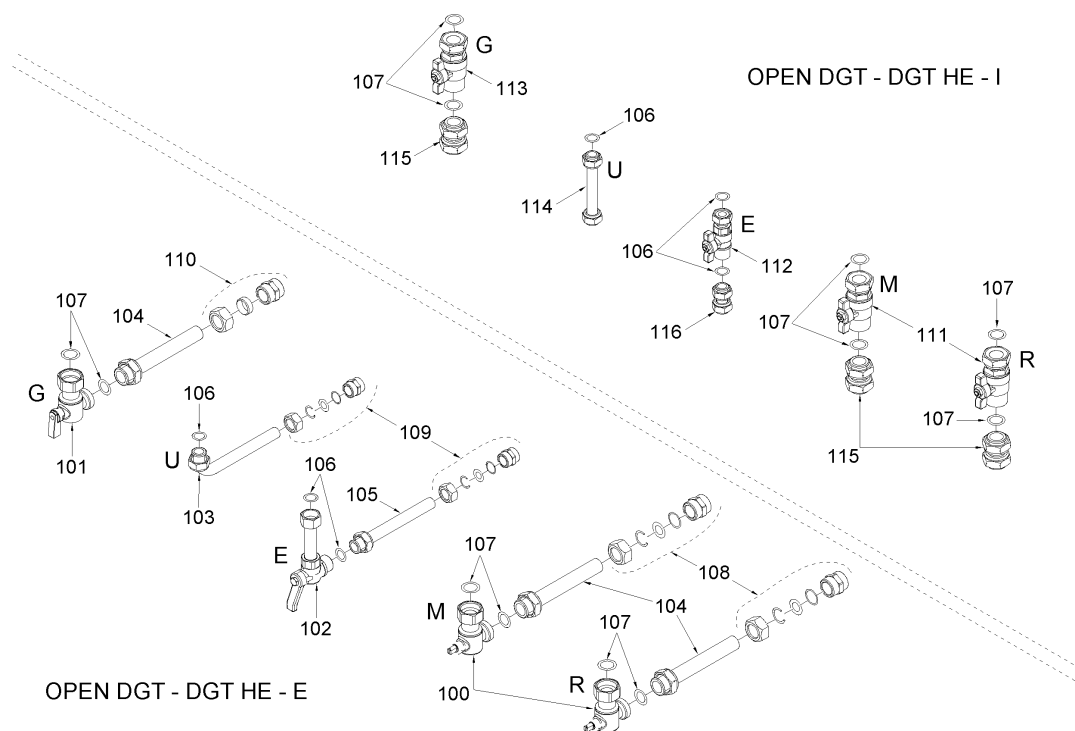


OPEN DGT E



OPEN DGT HE E





Posiz.	Codice	Descrizione	
001	6264550	Telaio Open DGT - DGT HE	
002	6010856	Parete posteriore scambiatore	
003	6319201	Scamb. acqua-gas 3 elementi	
004	6010843	Staffa fissaggio scambiatore	
005	6319490	Kit vaschetta condensa	
006	6278702	Camera fumo	
007	6028711	Guarnizione diam. 100X125X2	
008	6010859	Pannello protezione superiore	
009	6028712	Guarnizione diam. 102x124x3	
010	6083063	Flangia concentrica diam. 128	
011	6277131	Sonda NTC D.4X47	
012	6248855	Guarniz. entrata/uscita fumi re	
013	6028661	Diaframma scarico fumi	
014	6034310	Tubo in plastica diam. 60x271	
015	6319500	Sensore magnetico di livello	
016	6221637	Elettrodo accensione/rilevazion	
017	6174809	Guarnizione elettrodo accension	
018	6278312	Brucciatore	
019	6278855	Kit manichetta	
020	6274124	Ugello ø 7,00	25 MET
020A	6274123	Ugello ø 5,00	25 GPL
021	6226414	OR 117 Ø 13,1x2,62	
022	6174816	Guarnizione flangia ventilatore	
023	6261408	Ventilatore	
024	6226410	OR Ø63x3	
025	6028703	Guarnizione collare camera fumo	
026	6028646	Diaframma aria	
027	6083055	Collare in PP x tubo diam. 60	
028	6001150	Tubo aspirazione aria diam. 60	
029	6226463	OR Ø47,87x3,5	
030	6026410	Flangia a gomito	
031	6146724	Termostato sicurezza 95°C	
032	6272506	Molla bloccaggio termost.sicure	
033	6280590	Kit raccordo 3 vie + tappo	
034	6243837	Valvola gas	
035	6277205	Sifone per scarico condensa	
036	6034162	Tubo gomma scarico condensa	
037	6256733	Staffa per idrometro	
038	6146111	Idrometro	
039	6226628	Molla bloccaggio idrometro	
040	6140009	Staffa supporto vaso espansion	
041	5183702	Vaso espansione rettangol. l=7	
042	6277420	Tubo coll. valv. gas-miscel.	
043	6246506	Tubo mandata impianto	
044	6226412	OR Ø17,12x2,62	
045	6231360	Sonda controllo temperatura	

046	6227435	Tubo ritorno impianto	
047	6226457	OR R12bis diam. 16x1,90	
048	6226619	Molla raccordo scambiatore	
049	6119371	Tappo per gruppo Technyl	
050	6226464	OR 115 diam. 11,91x2,62	
051	6226627	Molla bloccaggio vaso espansion	
052	1010215	Tubetto EPDM dia 15x2,5	
053	6304752	Pannello porta strumenti	
054	6301422	Scheda elettronica	
055	2211010	Morsettiera	
056	6305050	Coperchio pannello strumentato	
057	6301430	Scheda elettronica	
058	6305060	Coperchio schedino	
059	6274306	Miscelatore aria/gas	
061	6319690	Kit Scamb. sanitario 14 p.+ or	
062	6319633	Flussimetro senza reg. portata	
063	6040211	Valvola sicurezza 3 bar	
064	6037504	Pressostato acqua	
065	6319603	Rubinetto di scarico	
066	6319640	By-pass	FINO MATR.4128301585
066A	6319641	By-pass 2 (nuovo)	DA MATR. 4128301586
067	6319618	Elemento filtro primario	
068	6319601	Gr.sensore hall	
069	6319620	Motore valvola deviatrice	
070	6319625	Corpo valvola deviatr.	
071	6272310	Circolatore	
072	6013182	Sfiato automatico	
073	6319634	Rubinetto caricamento	
074	6319682	Gruppo Coll. Technyl lato sanit	
075	6319681	Gruppo Coll. Technyl lato risca	
076	6120533	Niplo riscaldamento	
077	6120532	Niplo sanitario	
078	6120534	Niplo uscita sanitario	
079	6098420	Gr.elettrovalvola caricamento	
080	6026415	Flangia a gomito forata 1/8"	
081	6017213	Sfiato aria 1/8"	
100	6177502	Rubinetto mand.-rit. impianto 3	
101	6177501	Rubinetto gas 3/4" MF	
102	6177529	Rubinetto a squadra 1/2"M - 1/2	
103	6142409	Curvetta 1/2" x 14 L=135	
104	6142506	Tronchetto 3/4" x 18 L=135	
105	6142507	Tronchetto 1/2" x 14 L=135	
106	2030255	Guarnizione Ø12,5x18,5x3	
107	2030228	Guarnizione Ø 17x24x2	
108	6147202	Raccordo diritto 3/4"x18 con OR	
109	6147201	Raccordo diritto 1/2"x14 con OR	
110	6147211	Raccordo diritto 3/4" Ø 18	
111	6177515	Rubinetto diritto 3/4" MF	
112	6177517	Rubinetto diritto 1/2" MF	
113	6177516	Rubinetto gas 3/4"	
114	6204115	Tubo uscita sanitario	
115	6215810	Tubo coll. flussostato-filtro	
116	6227128	Tubo entrata sanitario	
130	6264641	Mantello	
131	6256734	Staffa fissaggio mantello	
132	6265931	Coperchio mantello	
133	6266302	Pannello chiusura cop.mantello	
134	6248800	Guarnizione a labbro condotti Ø	
135	6248801	Guarnizione a labbro condotti Ø	
136	6188874	Tronchetto scarico fumi Ø 60	
137	6188873	Adattatore scarico fumi Ø 60/80	
138	6188875	Tronchetto scarico fumi Ø 60	
139	8089923	Riduzione M/F 60/80 PP	
700	5199370	Gruppo pannello strumenti	
701	6316257	Connettore femm. cabl. 6 poli	
702	6319125	Connettore femm.cabl. 6+4 poli	
703	6316253	Connettore 9 poli cablato	
704	6316267	Connett.f. cabl.14 poli CN4	
705	6316268	Connet.femm.cabl.4 poli	
706	6316269	Connet.femm.cabl.5 poli CN7	
708	6127214	Cavo tripolare L=1500	
709	6319699	Kit coppiglie gruppo idraulico	
710	6319698	Kit OR gruppo idraulico	
711	6281534	Kit guarnizioni	
712	6319695	Kit or x Murelle-Format-.....	
713	5198691	Gruppo idraulico in Technyl	
714	5185131	Set GPL	25 SET GPL