



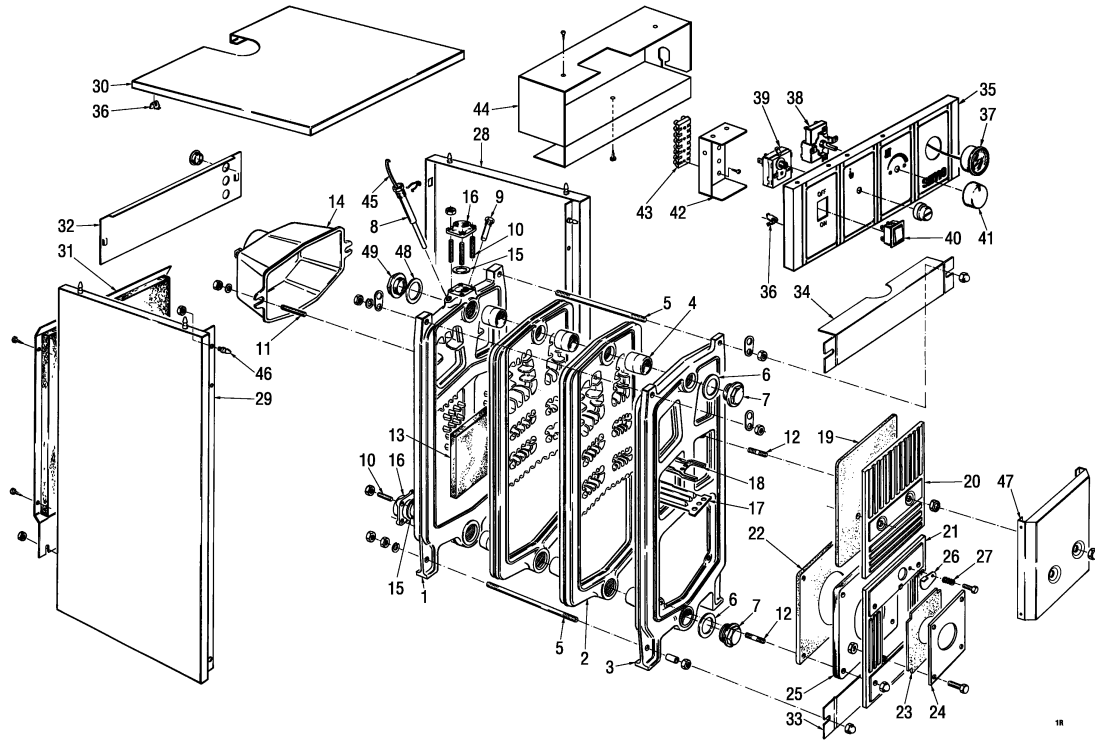
Fonderie Sime S.p.A. - Via Garbo, 27 - 37045 Legnago (VR) - www.sime.it
 Tribunale Verona 13531 - R.E.A. VR 171357 - C.C.P. 19423375 - N° Mecc. VR 014435
 Capitale Sociale Euro 5.521.200 int. versato - Codice Fiscale/Partita IVA n. IT 01275930236

Comfort Ambiente - Via Garbo, 27 - 37045 Legnago (VR)

Tel +39 0442 631111 - Fax Servizio Commerciale: Italia +39 0442 631291 - Estero +39 0442 631293

Fax Servizio Tecnico +39 0442 631292 - Fax Ufficio Acquisti +39 0442 631292 - Fax Amministrazione +39 0442 631336

8033801 CALD.GASOL.MANT.ROSSO 1R6



| Posiz. | Codice | Descrizione |
|--------|---------|-------------------------------|
| 001 | 6076101 | Testata posteriore |
| 002 | 6076001 | Elemento intermedio |
| 003 | 6075901 | Testata anteriore |
| 004 | 6000402 | Bicono 2" |
| 005D | 6000508 | Tirante M10 L.550 |
| 006 | 2030231 | Guarnizione Ø42/55x2 |
| 007 | 2041001 | Tappo cieco 1-1/4" |
| 008 | 5004200 | Guaina 1/2" L.190 |
| 009 | 5064600 | Guaina 1/2" L.50 |
| 010 | 6000610 | Prigioniero M10 L.52 |
| 011 | 6000601 | Prigioniero M10 L.45 |
| 012 | 6000602 | Prigioniero M10 L.85 |
| 014 | 5084810 | Camera fumo |
| 015 | 2030200 | Guarnizione Ø54/85x2 |
| 016 | 6004700 | Flangia quadra 100x100x1-1/2" |
| 017 | 6079500 | Turbolatore inferiore |
| 018 | 6079600 | Turbolatore superiore |
| 019 | 6004901 | Isolante portina pulizia |
| 020 | 6005100 | Portina pulizia |
| 021 | 6104400 | Portina camera combustione |
| 022 | 6101902 | Isolante portina combustione |
| 023 | 6101801 | Isolante flangia bruciatore |
| 024A | 6079300 | Flangia bruciatore Ø110 |
| 025 | 6104200 | Pannello lana protezione |
| 026 | 6094900 | Portina spia |
| 027 | 2050000 | Molla portina spia |
| 028D | 6233974 | Fianco dx mantello |
| 029D | 6234074 | Fianco sx mantello |
| 030D | 6234174 | Coperchio mantello |
| 031 | 6077002 | Pannello post. inf. mantello |
| 032 | 6077102 | Pannello post. sup. mantello |
| 033 | 6205801 | Traverso anteriore inferiore |
| 034 | 6077602 | Pannello ant. mantello |
| 035 | 6077502 | Pannello porta strumenti |
| 037 | 6001700 | Termometro 0-120°C |

| | | |
|-----|---------|---------------------------------|
| 038 | 6003600 | Termostato regolazione 45-85°C |
| 039 | 6001400 | Termostato sicurezza |
| 040 | 6013500 | Interruttore bipolare luminoso |
| 041 | 6240100 | Manopola nera Ø35 |
| 042 | 6014102 | Supporto morsettiere |
| 043 | 2211000 | Morsettiere |
| 044 | 6259701 | Protezione strumenti |
| 045 | 2051000 | Molla piatta di frizione |
| 046 | 2003000 | Piolino zincato M5 |
| 047 | 6254851 | Pannello ant. mantello |
| 048 | 2030224 | Guarnizione Ø47,3x61x2 |
| 049 | 2041000 | Tappo cieco 1-1/2" |
| 701 | 5061301 | Gr. pannello strumentato |
| 703 | 5060901 | Mantello |
| 707 | 6050900 | Coppia chiavi assemblaggio elem |