



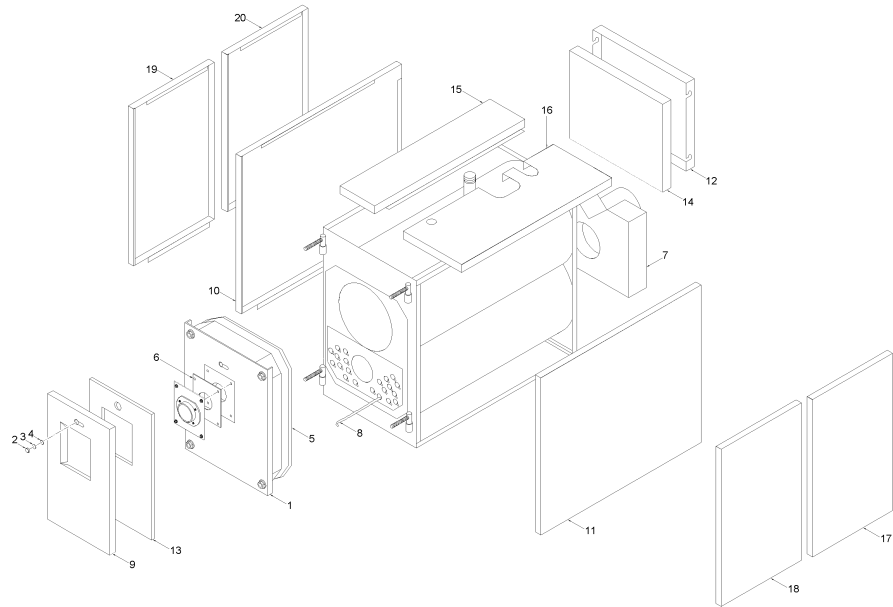
Fonderie Sime S.p.A. - Via Garbo, 27 - 37045 Legnago (VR) - www.sime.it
 Tribunale Verona 13531 - R.E.A. VR 171357 - C.C.P. 19423375 - N° Mecc. VR 014435
 Capitale Sociale Euro 5.521.200 int. versato - Codice Fiscale/Partita IVA n. IT 01275930236

Comfort Ambiente - Via Garbo, 27 - 37045 Legnago (VR)

Tel +39 0442 631111 - Fax Servizio Commerciale: Italia +39 0442 631291 - Estero +39 0442 631293

Fax Servizio Tecnico +39 0442 631292 - Fax Ufficio Acquisti +39 0442 631292 - Fax Amministrazione +39 0442 631336

8107101 INOX 150 COND



Posiz.	Codice	Descrizione
001A	6318808	Portellone
002	6318801	Ghiera zincata 1"
003	6318802	Vetro spia
004	6318803	Guarnizione vetro spia 1"
005	6318804	Guarnizione treccia L=2500
006	6318805	Guarnizione piastra bruciatore
007A	6318809	Camera fumo
008A	6318810	Turbolatore
009	6317150	Pannello frontale
010A	6317451	Fianco sx
011A	6317351	Fianco dx
012	6317250	Pannello posteriore
013	6035130	Isolante pann. anteriore
014	6035133	Isolante pann. posteriore
015A	6317559	Coperchio sx
016A	6317551	Coperchio dx
701	5197601	Corpo caldaia
712	5197701	Gr. mantello
719	6323236	Termometro circolare
720	6323237	Termostato di esercizio
721	6323238	Termostato sicurezza
722	6323239	Interruttore generale
723	6323240	Porta fusibile
724	6323241	Termometro 0-120°C
725	6323242	Regolatore clim.RVA 63.242/109
726	6323243	Kit connettori x RVA 63.242
729	6323246	Termostato di minima
730	6323247	Relè
731	6277100	Sonda esterna QAC 31/101
732	6277110	Sonda Immersa QAZ 21.5220