



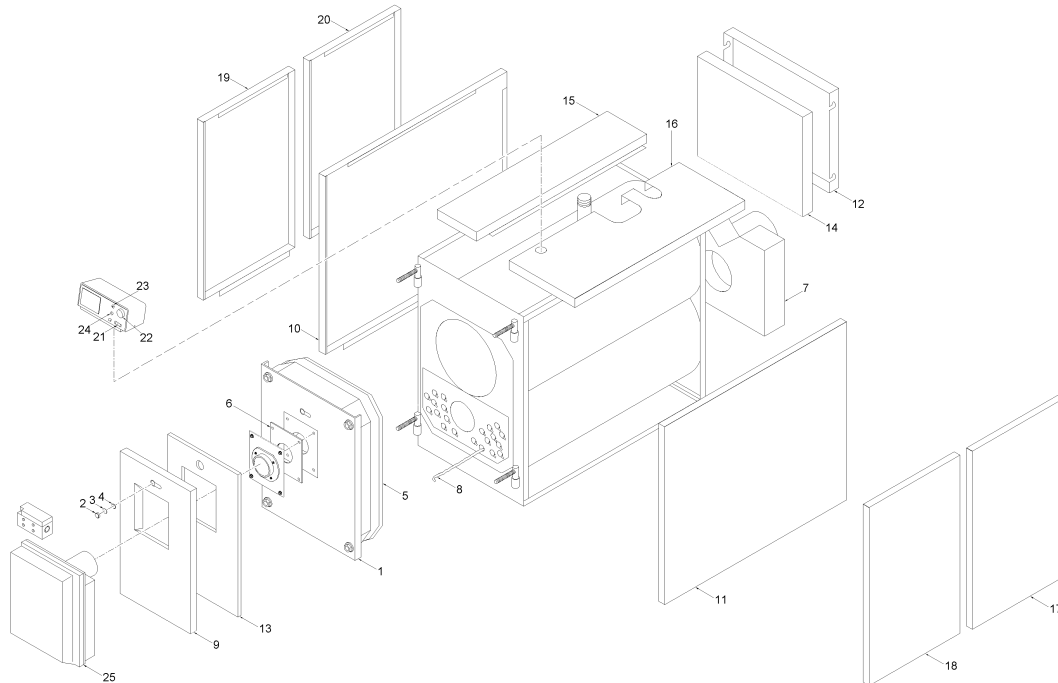
Fonderie Sime S.p.A. - Via Garbo, 27 - 37045 Legnago (VR) - www.sime.it
 Tribunale Verona 13531 - R.E.A. VR 171357 - C.C.P. 19423375 - N° Mecc. VR 014435
 Capitale Sociale Euro 5.521.200 int. versato - Codice Fiscale/Partita IVA n. IT 01275930236

Comfort Ambiente - Via Garbo, 27 - 37045 Legnago (VR)

Tel +39 0442 631111 - Fax Servizio Commerciale: Italia +39 0442 631291 - Estero +39 0442 631293

Fax Servizio Tecnico +39 0442 631292 - Fax Ufficio Acquisti +39 0442 631292 - Fax Amministrazione +39 0442 631336

8107208 GTS INOX 520 COND



Posiz.	Codice	Descrizione
001H	6318828	Portellone
002	6318801	Ghiera zincata 1"
003	6318802	Vetro spia
004	6318803	Guarnizione vetro spia 1"
005B	6318825	Guarnizione treccia L=3450
006A	6318826	Guarnizione piastra bruciatore
007H	6318829	Camera fumo
008C	6318823	Turbolatore
009B	6317152	Pannello frontale
012B	6317252	Pannello posteriore
013B	6035132	Isolante pann. anteriore
014B	6035135	Isolante pann. posteriore
015G	6317565	Coperchio sx
016G	6317557	Coperchio dx
017A	6317357	Pannello posteriore laterale dx
018	6317358	Pannello anteriore laterale dx
019	6317458	Pannello anteriore laterale sx
020A	6317457	Pannello posteriore laterale sx
021	6318834	Termometro rettangolare
022	6318835	Termostato di esercizio 0-90°
023	6318836	Termostato di sicurezza 100°C
024	6318837	Portafusibile
025D	8107308	Bruciatore
708	5197608	Corpo caldaia
718	5197708	Gr. mantello
719	5197800	Gr. Pannello strumenti
720	6272806	Regolatore clim. RVA 63
721	6272606	Kit connettori per RVA 63
722	6277110	Sonda Immersa QAZ 21.5220
723	6277100	Sonda esterna QAC 31/101
724	6318838	Termostato min. pompa ricircolo
725	6323236	Termometro circolare
726	6323237	Termostato di esercizio
727	6323238	Termostato sicurezza

728	6323239	Interruttore generale
729	6323240	Porta fusibile
730	6323241	Termometro 0-120°C
731	6323242	Regolatore clim.RVA 63.242/109
732	6323243	Kit connettori x RVA 63.242
733	6323244	Sonda caldaia QAZ 21.5220
734	6323245	Sonda esterna QAC 31/101
735	6323246	Termostato di minima
736	6323247	Relè
741	8107407	Rampa gas
743	8107600	Gruppo pannello strumenti