



17562.0160.0 REV.1

# Catalogo ricambi *ENNEDI CH PE WT100*

## Edizione Dicembre 2006



# Catalogo ricambi ENNEDI

## 1 GENERALITÀ

Questo catalogo comprende tutte le parti di ricambio per la manutenzione e assistenza delle caldaie Savio Caldaie e ne sostituisce tutte le precedenti edizioni.

## 2 MODELLI E CARATTERISTICHE

I modelli si differenziano tra loro per due caratteristiche fondamentali:

### 2.1 Potenza termica utile massima al riscaldamento

In relazione alla potenza termica utile massima al riscaldamento, sono possibili due diversi modelli, distinti dalla parte numerica sulla sigla del modello:

Modello 25, 32, 42, 50

### 2.2 Funzione mista o riscaldamento

Le caldaie con funzione mista permettono di riscaldare l'acqua dell'impianto di riscaldamento e l'acqua per usi sanitari. I due modi di funzionamento sono alternativi e la funzione "sanitari" ha precedenza sulla funzione "riscaldamento" e nella sigla del modello sono distinte dalla lettera "WT".

Le caldaie con funzione riscaldamento permettono di riscaldare solamente l'acqua dell'impianto di riscaldamento e nella sigla del modello sono distinte dalla lettera "CH" o "PE".

## 3 MATRICOLA E IDENTIFICAZIONE DEL TIPO DI CALDAIA

Ogni caldaia prodotta Savio Caldaie è contraddistinta da un numero di matricola.

È importante che tale numero venga citato dall'operatore del centro di assistenza in qualsiasi rapporto diretto con la casa costruttrice (moduli di garanzia e relazioni di intervento; richiesta di informazioni tecniche ecc.)

Procedendo da sinistra verso destra esso identifica:

- La potenza termica utile massima al riscaldamento (vedi 2.1).
- Il tipo di caldaia nelle sue funzioni caratteristiche (vedi 2.2).
- Il tipo di gas per cui è predisposta la caldaia. La lettera "N" indica il metano; la lettera "G" indica il G.P.L.
- Nove cifre indicanti il numero progressivo di produzione.

Queste cifre sono utilizzate in questo catalogo per poter distinguere gli aggiornamenti del prodotto.

S

B – Tipo di caldaia      D – Numero progressivo di produzione

25 CH N050010000

A – Potenza max riscaldamento

C – Tipo di gas con cui è stata collaudata e consegnata la caldaia.

## 4 CODICE RICAMBIO

Tutte le parti di ricambio che possono essere acquistate hanno un codice di ricambio che le identifica in modo univoco. Il codice di ricambio è composto dal codice di tavola e dalla posizione.

### 4.1 Codice tavola

Il codice tavola è una sequenza di lettere e numeri tali da identificare in modo univoco ogni tavola rappresentata. Il codice della tavola è sempre reperibile in alto a destra della tavola in esame (vedi 4.3).

Nella parte inferiore della tavola vi è una tabella di validità in cui vengono citati i modelli della caldaie validi per quella tavola.

	25 CH	32 CH	42 CH	50 CH	
	25 PE	32 PE			
	25 WT100	32 WT100			

In alcune tavole è possibile trovare la dicitura "Valida fino al" e l'indicazione del periodo (mese e anno) di ultimo utilizzo in produzione di taluni particolari. In una tavola successiva si dovrà trovare una tavola con la dicitura "Valida dal" e l'indicazione del periodo (mese e anno) di inizio impiego in produzione di quei particolari.

Per facilitare l'individuazione di quei particolari variati nel tempo le tavole con la dicitura "Valida fino al" riportano, indicate con la posizione, solo le parti di ricambio che non vengono gestite nella produzione attuale, mentre le rimanenti sono eventualmente reperibili nelle tavole successive.

Alcune tavole vengono divise in due o più aree per mezzo di una linea. Nella tabella di validità vengono citati tutti i modelli contenuti nella tavola, mentre all'interno di ogni area viene specificata la validità con un rettangolo riportante i modelli validi.

### 4.2 Codice posizione

La posizione è un numero che viene utilizzato per identificare un particolare oggetto nella tavola.

515	Numerazione Kit (o assieme)	Numerazione parte semplice	125
-----	-----------------------------	----------------------------	-----

Vicino alla posizione si possono trovare delle diciture che servono per meglio identificare la parte di ricambio:

#### A – Tipo di gas

515<sub>G20</sub>      125<sub>G20</sub>      G20 = Metano (Gas naturale)

515<sub>G30-G31</sub>      125<sub>G30-G31</sub>      G30 – G31 = Butano – Propano

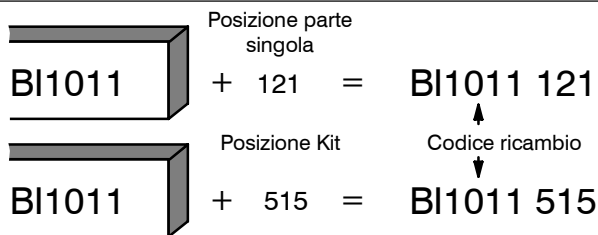
#### B – Limitazione della validità

515<sup>(25)</sup>      125<sup>(25)</sup>      Solo per il modello 25KW

515<sup>(PE)</sup>      125<sup>(PE)</sup>      Solo per i modelli (PE)

### 4.3 Composizione del codice di ricambio

Ogni parte di ricambio è composta da un codice di distinzione della tavola e da una posizione. Vengono identificate con una posizione solo le parti effettivamente vendute. Il codice di ricambio viene costruito sommando al codice di tavola (in alto a destra nella tavola) il numero della posizione (singola o kit).



I componenti di un kit sono racchiusi da una linea continua. Un kit può contenere completamente o parzialmente altri kit.

In alcune tavole una parte di ricambio può essere indicata da un codice completo (codice tavola + posizione) questo per indicare che quella parte è acquistabile ma deve essere ordinata con il codice riportato controllando le eventuali note

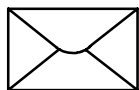
---

=BI1011 515  
=BI1011 515  
(25 CH)  
=BI1011 516  
(25 WT100)

---

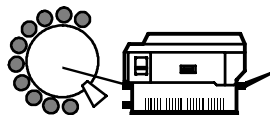
#### 4.4 Utilizzo del codice ricambio

Il codice di ricambio deve essere utilizzato in tutti i documenti che servono per relazioni di intervento, ordine ricambi, sostituzione in garanzia, ecc.

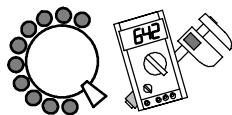


**Corrispondenza:**

**BSG Caldaie a Gas S.r.l.**  
**Assistenza caldaie**  
**via Pravalton 1/B**  
**33170 Pordenone (PN)**

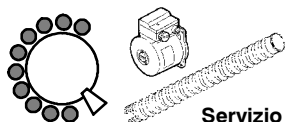


**Fax: 0434 / 238 387**



**Informazioni tecniche:**

**0434 / 238 382**  
**0434 / 238 384**



**Servizio ricambi:**

**0434 / 238 383**

---

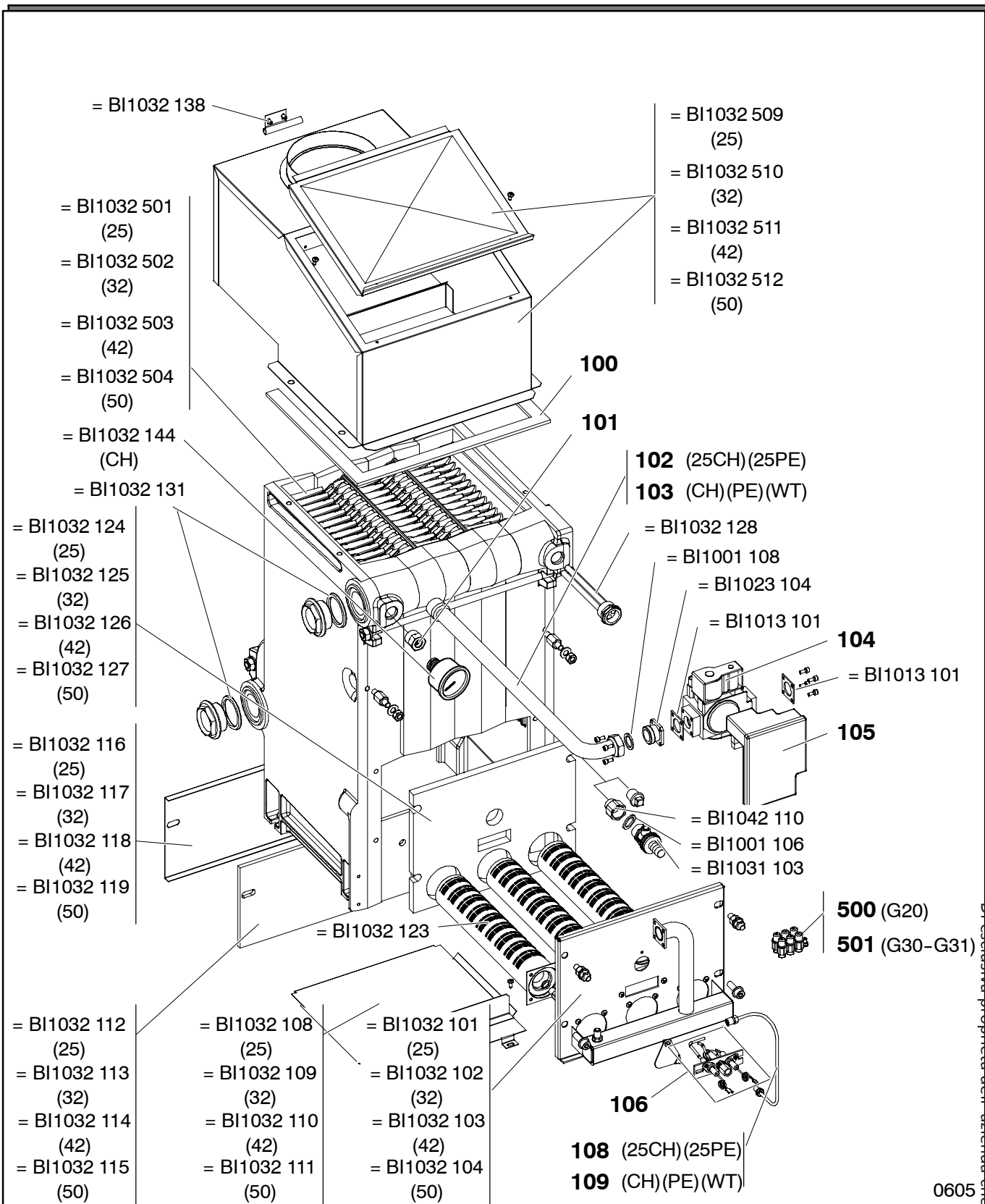
# Indice generale per *ENNEDI*

<b>Tavole</b>			<b>Edizione</b>	<b>N° Fogli</b>
BI1312	Parte 1	Gruppo ghisa, gas, cappa fumi	0605	1
BI1322	Parte 2	Componenti idraulici e tubazioni	0605	1
BI1332	Parte 2	Componenti idraulici e tubazioni	0605	1
BI1725	Parte 5	Pannello comandi e cablaggi	1206	1
BI1735	Parte 5	Pannello comandi e cablaggi	1206	1
BI1436	Parte 6	Pannelli esterni e bacinella	0605	1
BI1446	Parte 6	Pannelli esterni e bacinella	0605	1

Parte 1 - Gruppo ghisa, gas, cappa fumi

BI1312

Materiale pubblicato su [www.piccinini.it](http://www.piccinini.it) con unica funzione di consultazione e destinato solo ai clienti Piccinini come supporto alla vendita.



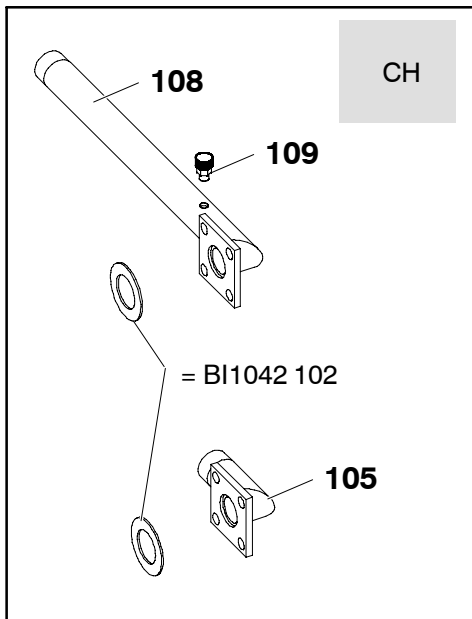
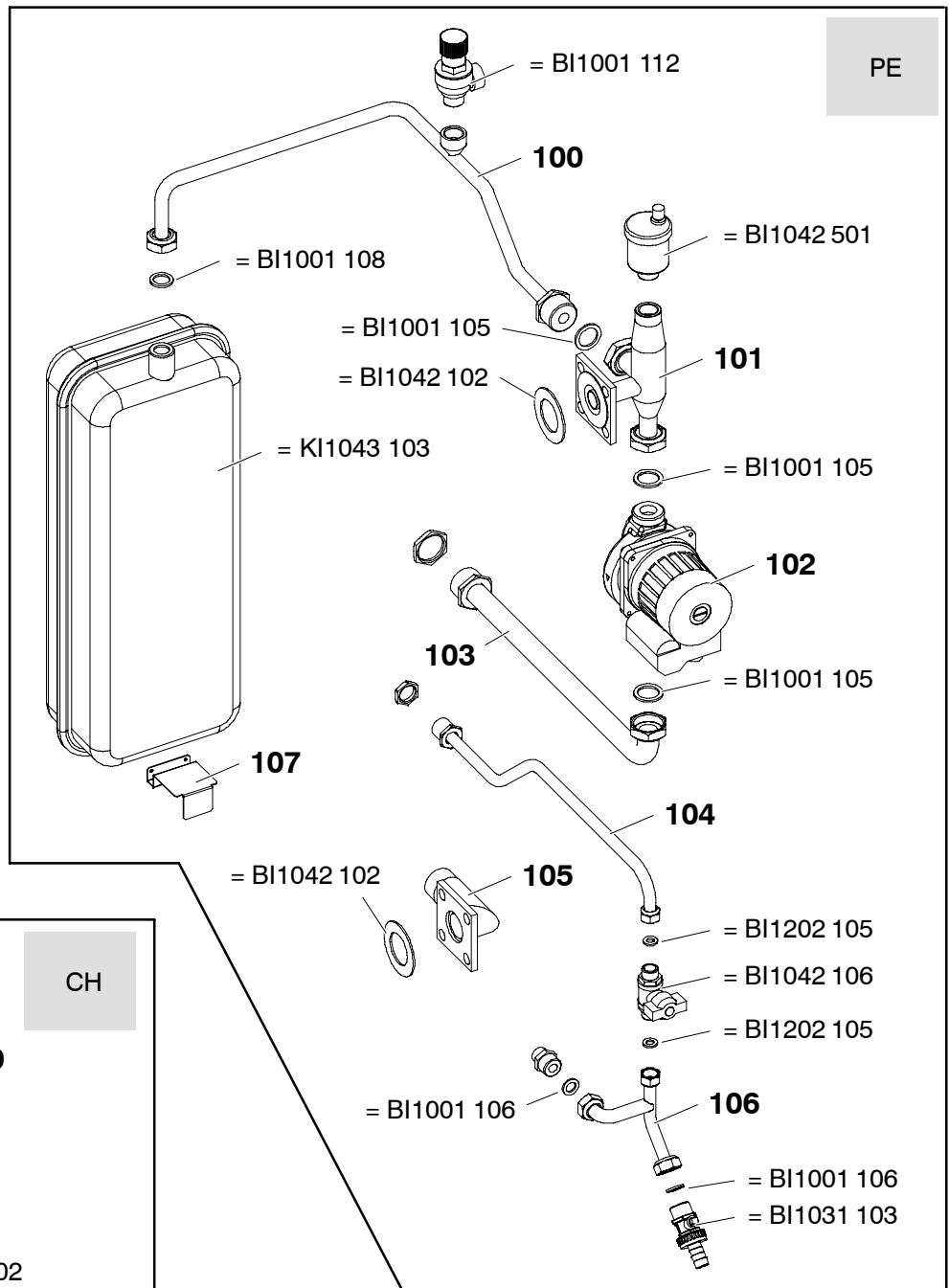
0605

	25CH	32CH	42CH	50CH					
	25PE	32PE							
	25WT100	32WT100							



Disegnata e prodotta dall'azienda che ha prodotto

PE



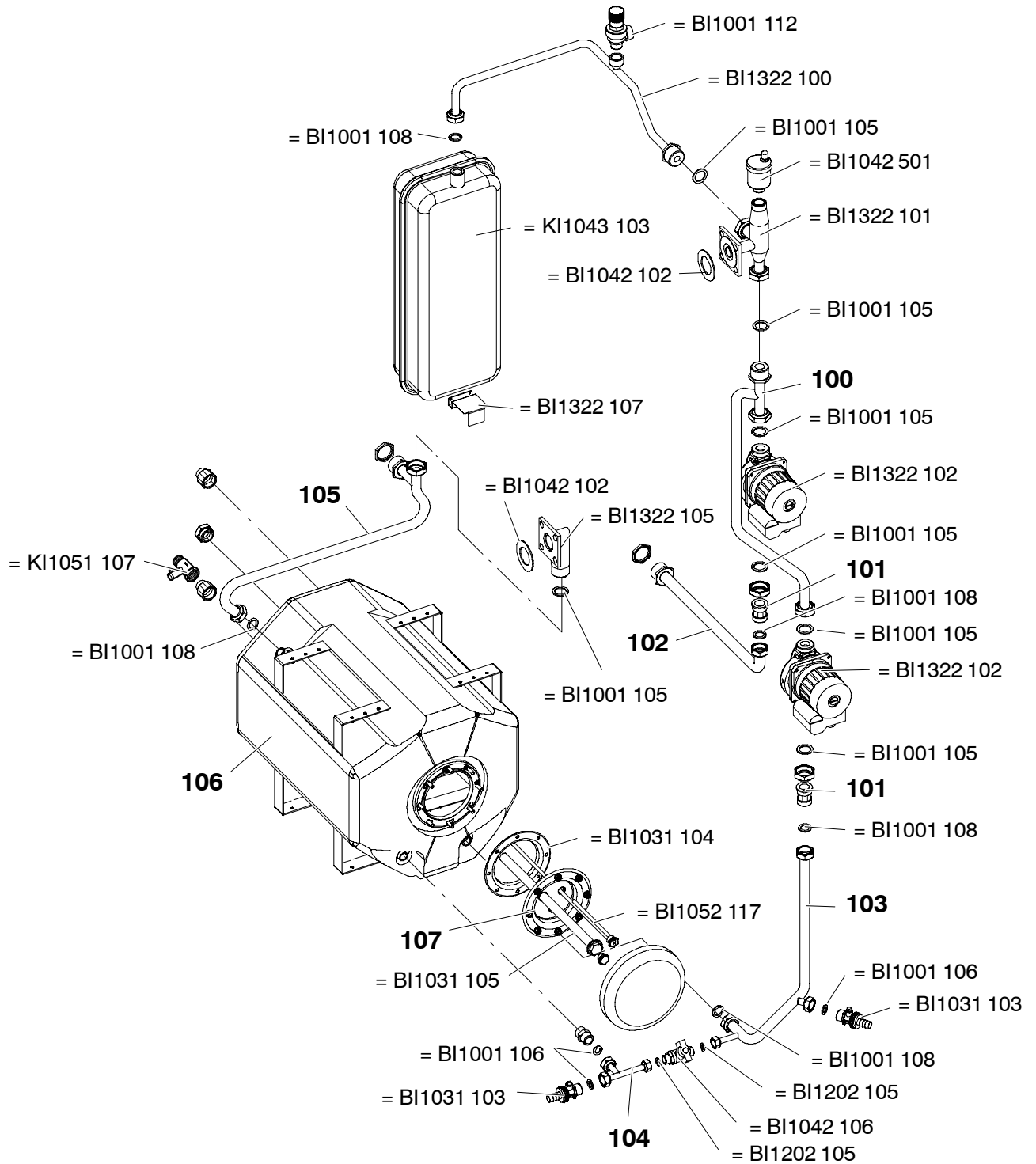
0605

Materiale pubblicato su [www.piccinini.it](http://www.piccinini.it) con unica funzione di consultazione e destinato solo ai clienti Piccinini come supporto alla vendita.

Di esclusiva proprietà dell'azienda che lo ha prodotto.

	25CH	32CH	42CH	50CH						
	25PE	32PE								





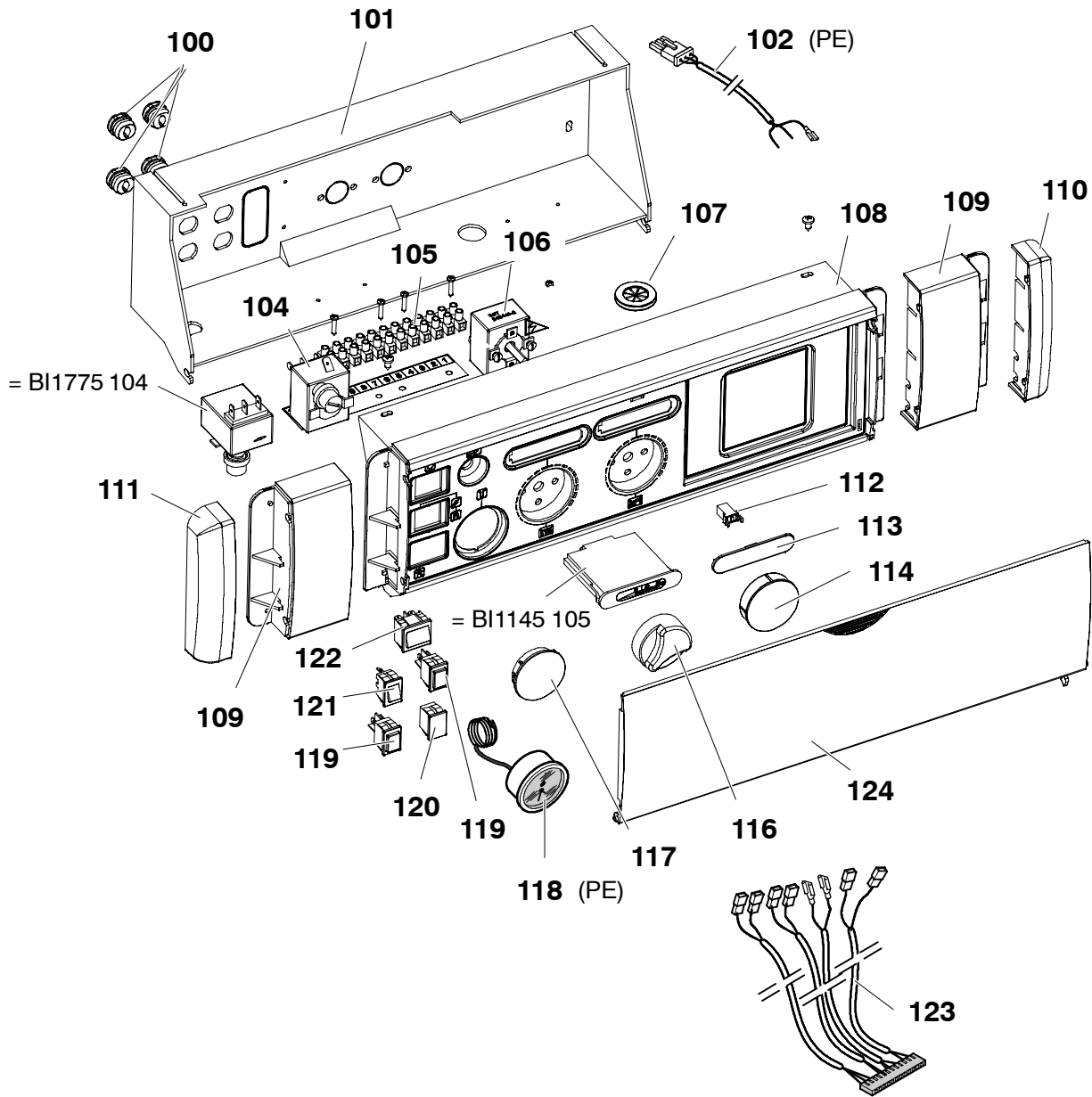
0605

Materiale pubblicato su www.piccinini.it con unica funzione di consultazione e destinato solo ai clienti Piccinini come supporto alla vendita.

Di esclusiva proprietà dell'azienda che ha prodotto.

	25WT100	32WT100						





1206

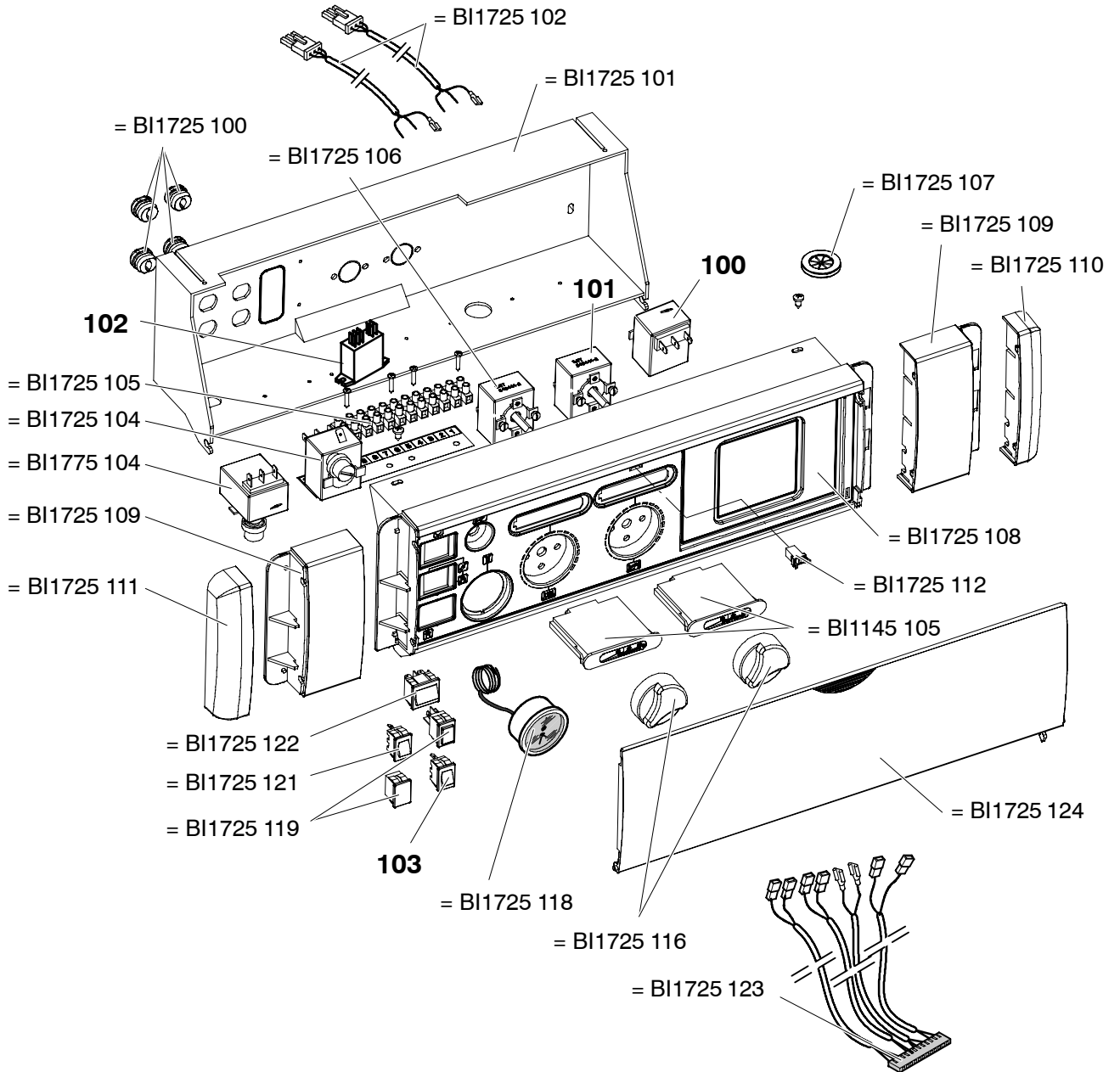
25CH	32CH	42CH	50CH
25PE	32PE		



Materiale pubblicato su [www.piccinini.it](http://www.piccinini.it) con unica funzione di consultazione e destinato solo ai clienti Piccinini come supporto alla vendita.

Di esclusiva proprietà dell'azienda che lo ha prodotto.





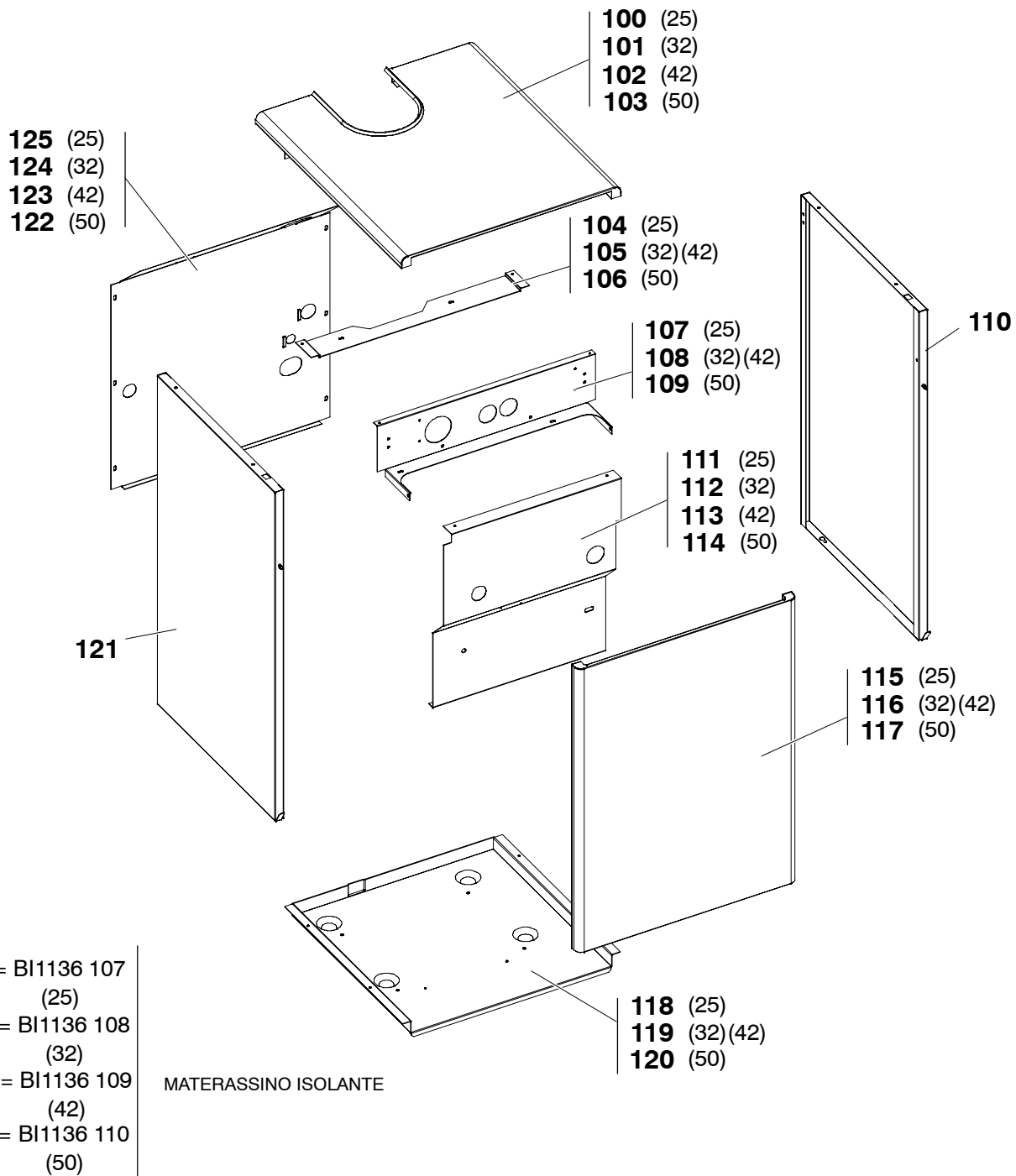
Materiale pubblicato su [www.piccinini.it](http://www.piccinini.it) con unica funzione di consultazione e destinato solo ai clienti Piccinini come supporto alla vendita.

Di esclusiva proprietà dell'azienda che ha prodotto.

	25WT100	32WT100										



Materiale pubblicato su [www.piccinini.it](http://www.piccinini.it) con unica funzione di consultazione e destinato solo ai clienti Piccinini come supporto alla vendita.

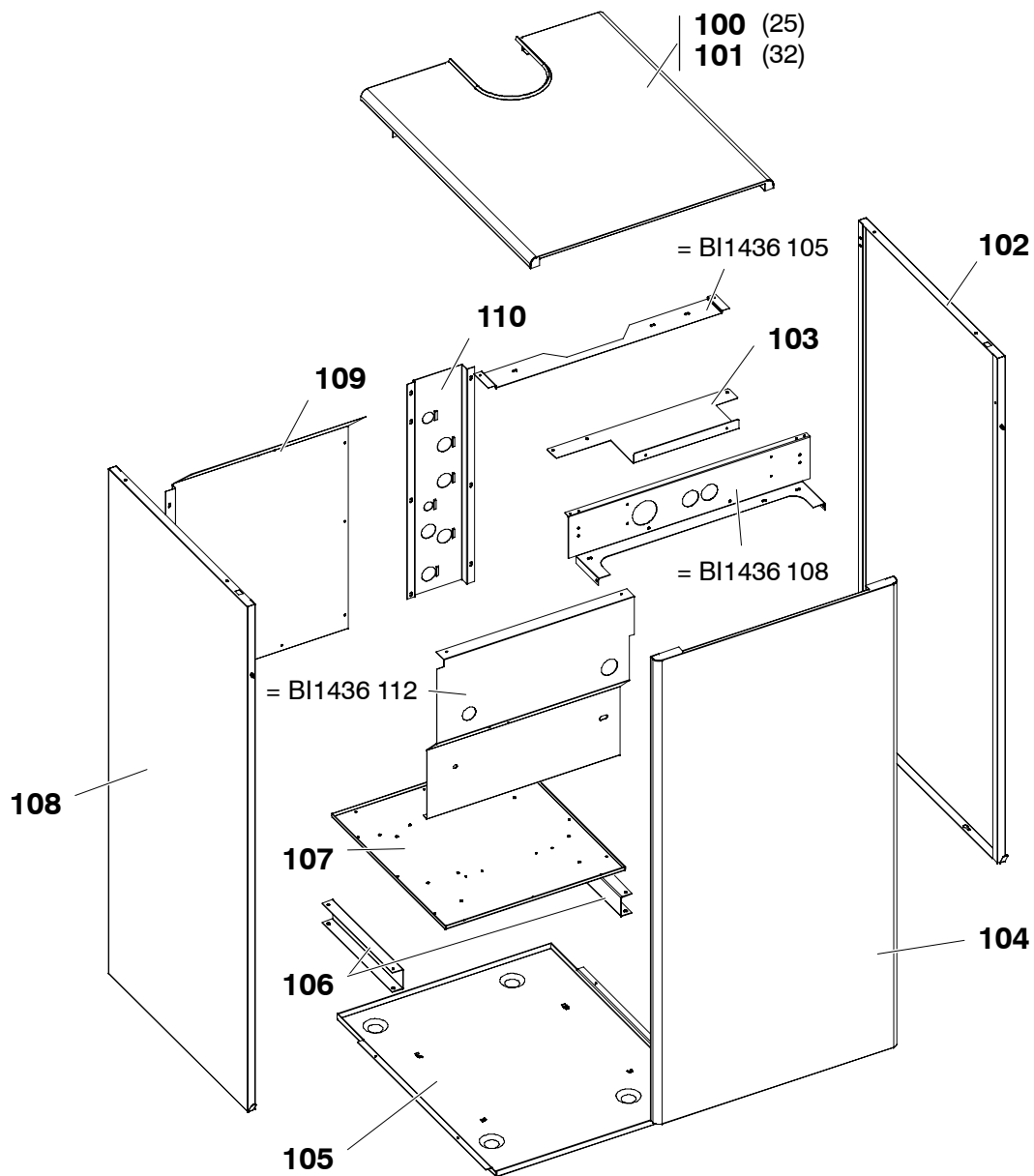


0605

	25CH	32CH	42CH	50CH						
	25PE	32PE								



Di esclusiva proprietà dell'azienda che lo ha prodotto.



= BI1136 107 (25)  
= BI1136 108 (32)

MATERASSINO ISOLANTE

0605

Materiale pubblicato su [www.piccinini.it](http://www.piccinini.it) con unica funzione di consultazione e destinato solo ai clienti Piccinini come supporto alla vendita.

	25WT100	32WT100																			



Di esclusiva proprietà dell'azienda che l'ha prodotto.