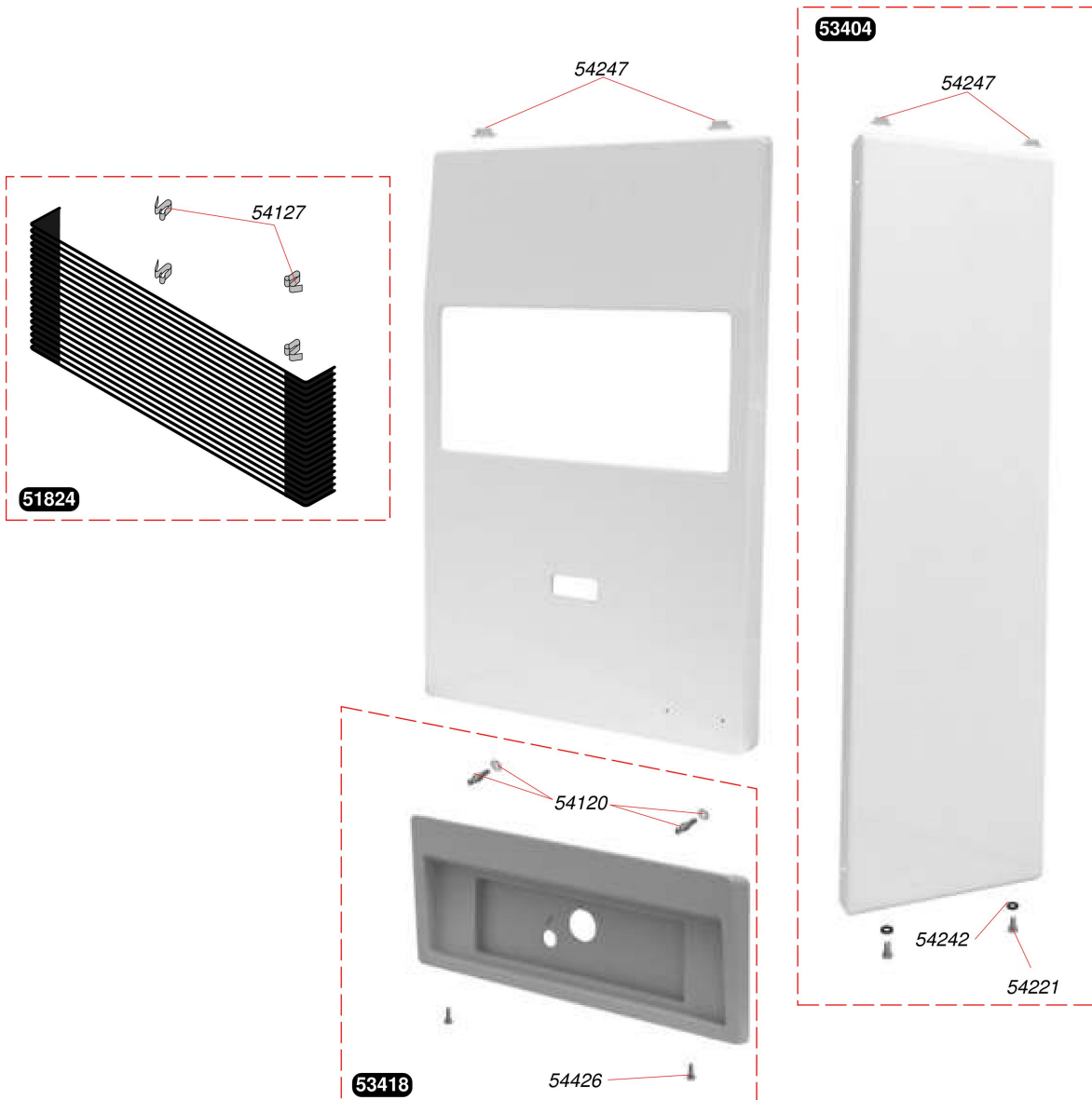


Avec veilleuse

sd 4.16

- Habillage



Avec veilleuse

sd 4.16

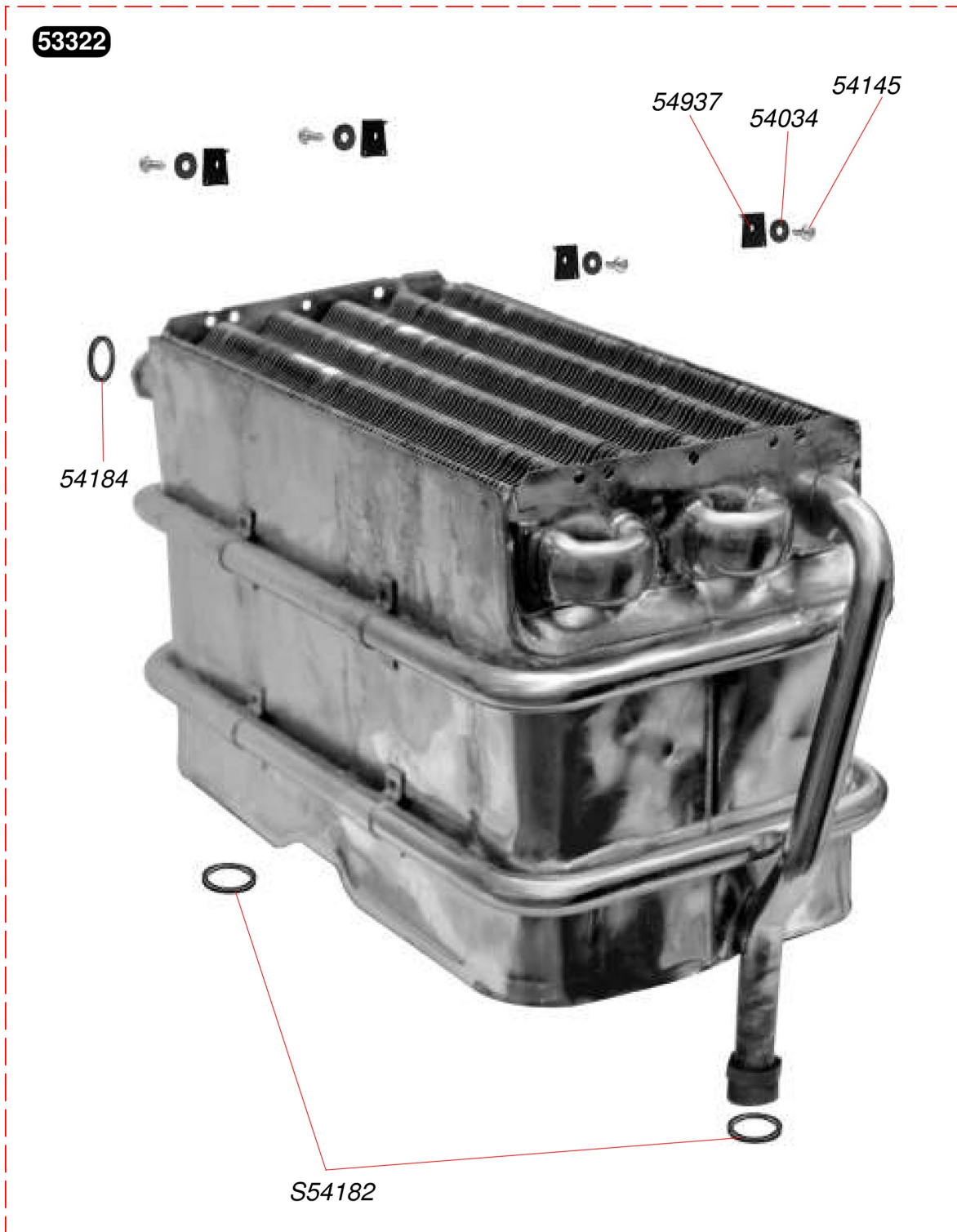
- Habillage

Pos.	Référence	Désignation	Remarque
	05182400	Grille	
	05340400	Panneau latéral	
	05341800	Bandeau	
	05412000	Fixation façade (x6)	
	05412700	Clips fixe grille (x20)	
	05422100	Vis (x50)	
	05424200	Joint (x50)	
	05424700	Embout patte façade (x100)	
	05442600	Vis (x50)	

Avec veilleuse

sd 4.16

- Échangeur



Avec veilleuse

sd 4.16

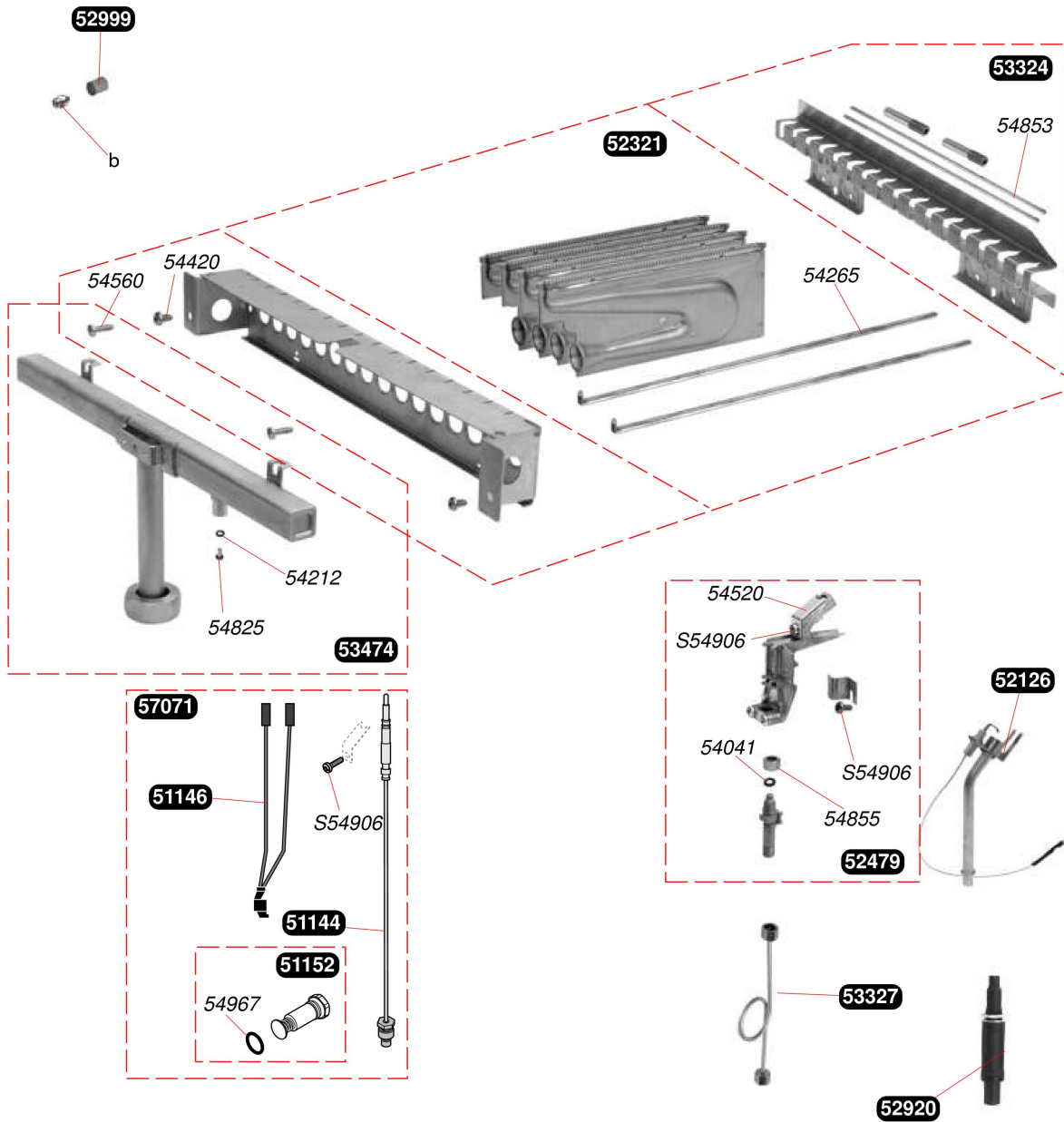
- Échangeur

Pos.	Référence	Désignation	Remarque
	05332200	Echangeur	
	05403400	Joint d=7 (x100)	
	05414500	Vis (x25)	
	05418400	Joint fibre (x20)	
	05493700	Ecrou (x50)	
	S5418200	Joint 1/2 (x100)	

Avec veilleuse

sd 4.16

- Brûleur



Avec veilleuse

sd 4.16

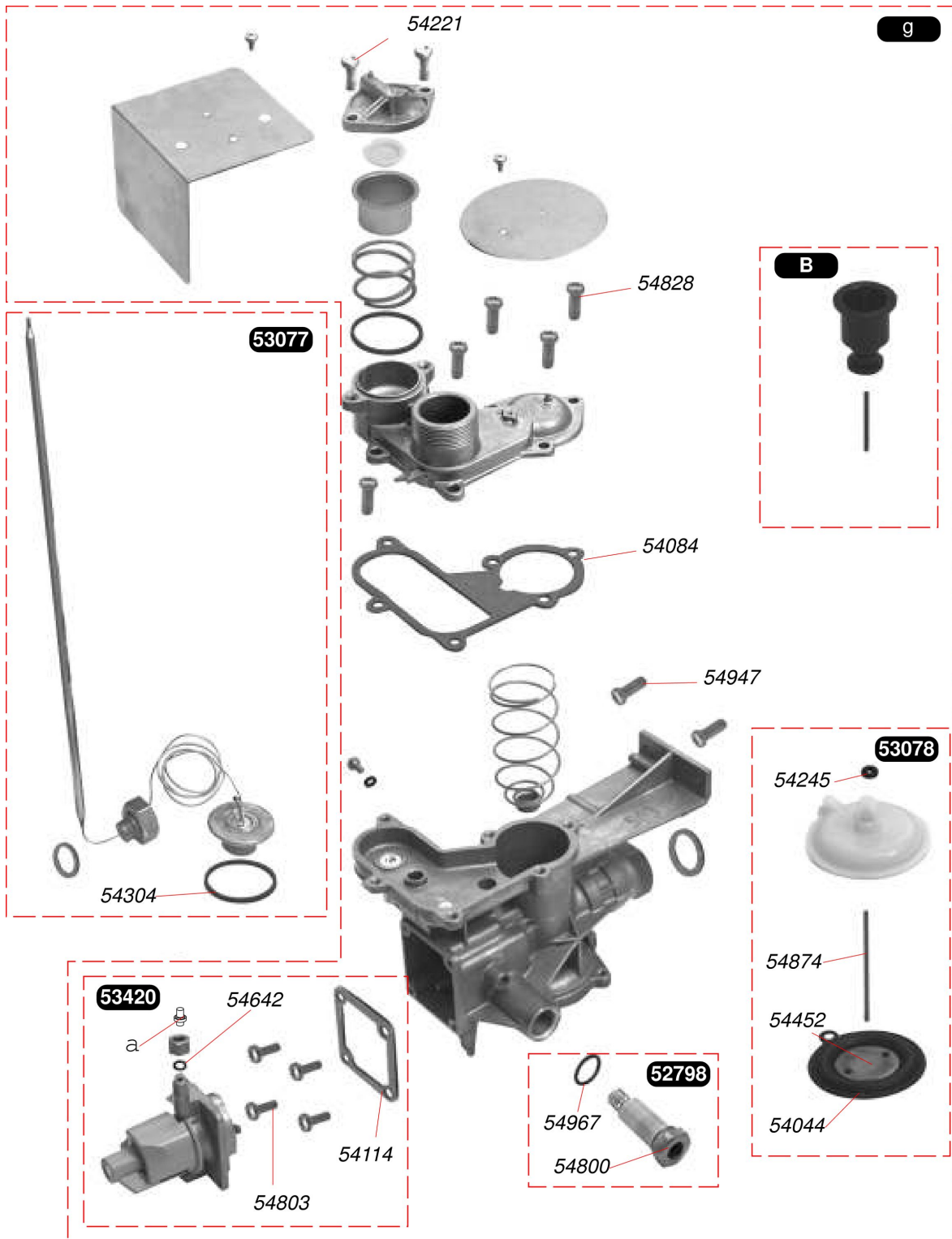
- Brûleur

Pos.	Référence	Désignation	Remarque
	05114400	Thermocouple 600 mm	
	05114600	Liaison	
	05115200	Embout magnétique	
	05212600	Veilleuse	
	05232100	Bras de brûleur (x4)	
	05247900	Support veilleuse	
	05292000	Allumeur piezo	
	05299900	Injecteur, kit de 16	
	05332400	Support arrière	
	05332700	Tube veilleuse	
	05347400	Rampe brûleur	
	05421200	Joint (x100)	
	05426500	Epingle brûleur (x10)	
	05442000	Vis tôle, (x20)	
	05452000	Pattes (x20)	
	05456000	Vis (x15)	
	05464200	Rondelle, métallique d'étanchéité (x100)	
	05482500	Vis (x75)	
	05485300	Joint (x50)	
	05485500	Ecrou (x20)	
	05496700	Joint torique	
	05707100	Adaptateur thermocouple	
	S5490600	Vis (x50)	
	05404100	Joint (x75)	
b	S5296700	Injecteur brûleur G20 (x16)	
b	S5299200	Injecteur brûleur 0.77 G30/31 (x20)	

Avec veilleuse

sd 4.16

- Mécanisme gaz sans régulateur



Avec veilleuse

sd 4.16

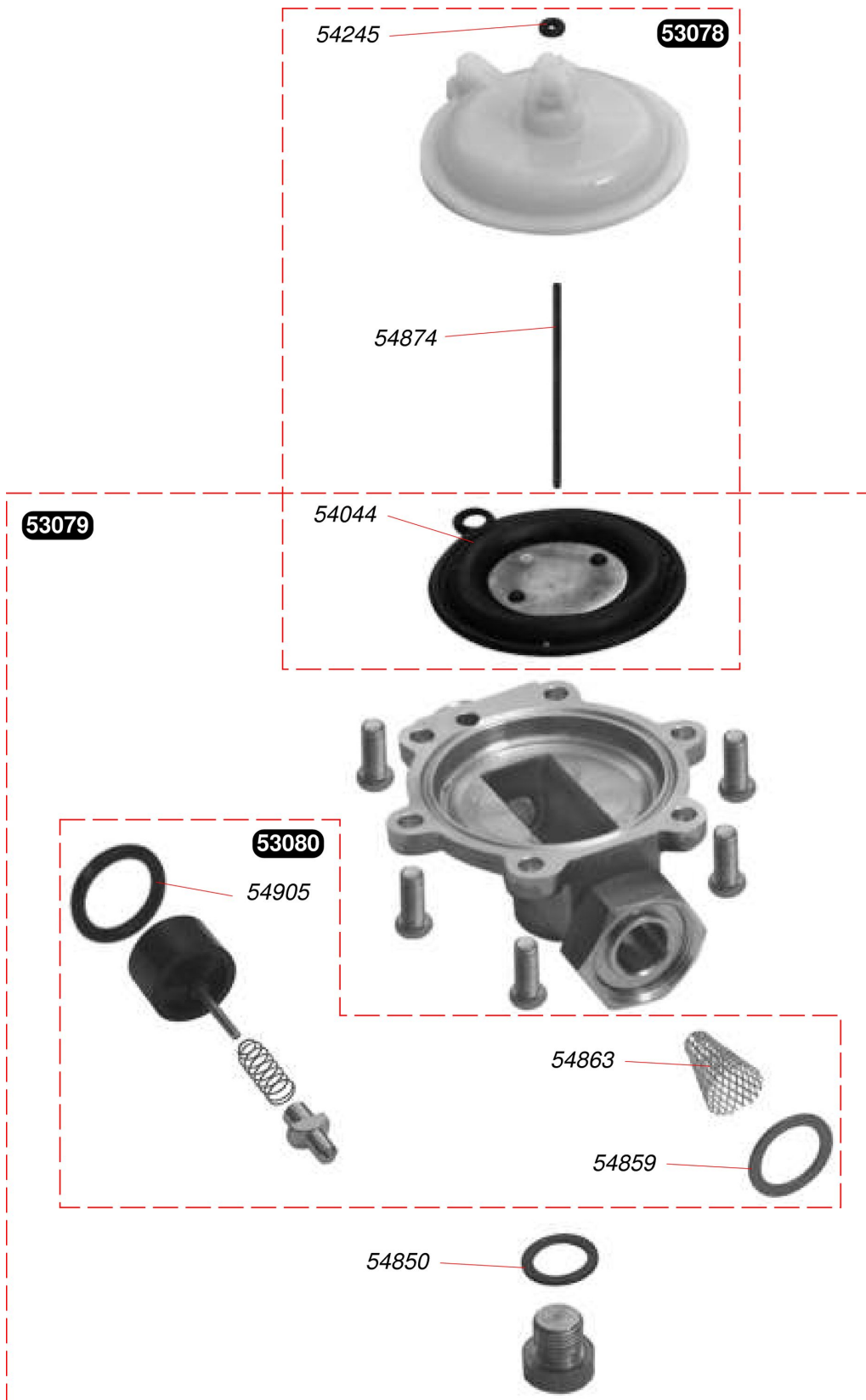
- Mécanisme gaz sans régulateur

Pos.	Référence	Désignation	Remarque
	05279800	Embout magnétique	
	05307700	Train thermostatique	
	05307800	Voûte membrane	
	05342000	Bouton poussoir	
	05404400	Membrane (x10)	
	05408400	Joint liège entretoise (x10)	
	05411400	Joint liège (x15)	
	05422100	Vis (x50)	
	05424500	Joint torique (x50)	
	05430400	Joint (x10)	
	05445200	Disque de poussée (x10)	
	05464200	Rondelle, métallique d'étanchéité (x100)	
	05480000	Embouts magnétiques (x3)	
	05480300	Vis (x50)	
	05482800	Vis (x50)	
	05487400	Tiges de poussée (x10)	
	05494700	Vis (x25)	
	05496700	Joint torique	
a	05499400	Injecteur veilleuse G20, kit de 20	
a	05499100	Injecteur veilleuse G30, kit de 20	
B	05328300	Clapet de rampe G20	
B	05328400	Clapet de rampe G30	
g	05342100	Mécanisme gaz G20 - G30	

Avec veilleuse

sd 4.16

- Valve à eau p. normale



Avec veilleuse

sd 4.16

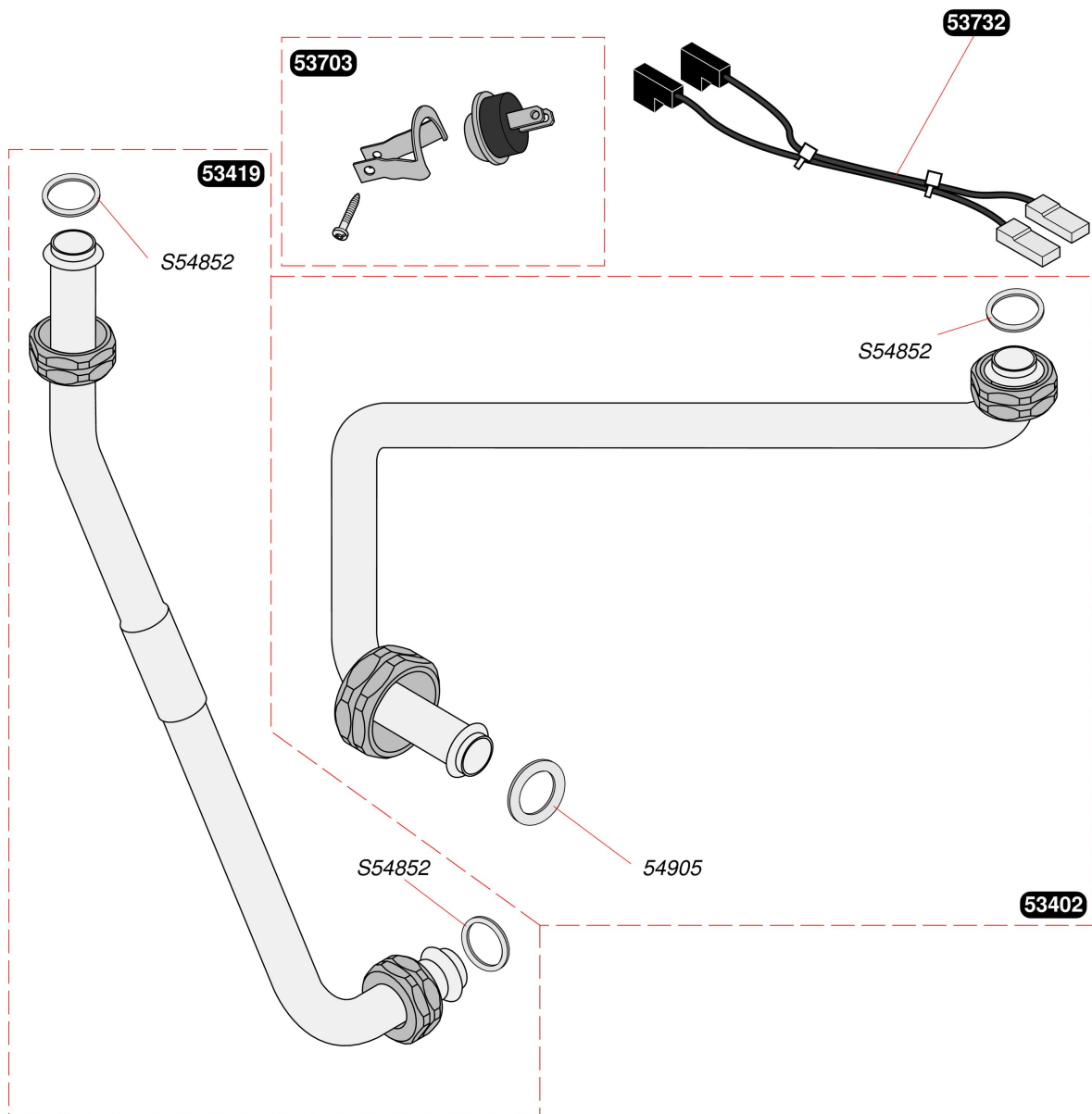
- Valve à eau p. normale

Pos.	Référence	Désignation	Remarque
	05307800	Voûte membrane	
	05307900	Valve à eau	
	05308000	Soupape - déprimogène	
	05404400	Membrane (x10)	
	05424500	Joint torique (x50)	
	05485000	Joint d=10 (x50)	
	05485900	Joint (x50)	
	05486300	Filtre à eau (x10)	
	05487400	Tiges de poussée (x10)	
	05490500	Joint torique (x25)	

Avec veilleuse

sd 4.16

- Tubulures



Avec veilleuse

sd 4.16

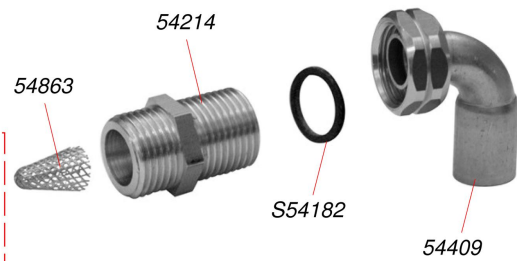
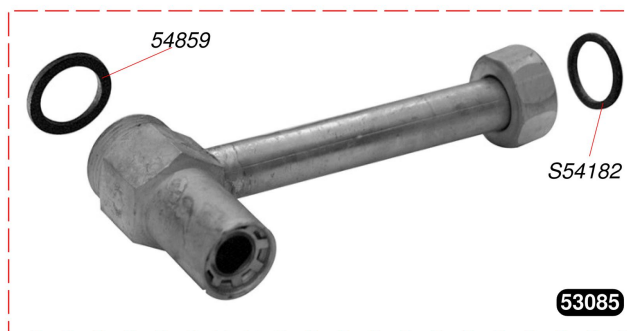
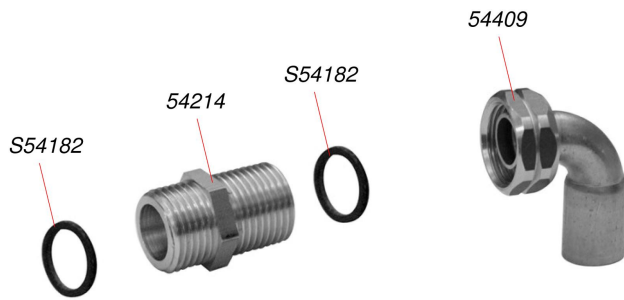
- Tubulures

Pos.	Référence	Désignation	Remarque
	05340200	Tube eau froide	
	05341900	Tube eau chaude	
	05370300	Sécurité de surchauffe	
	05373200	Liaison souple	
	05490500	Joint torique (x25)	
	S5485200	Joint 1/2 (x100)	

Avec veilleuse

sd 4.16

- Plaque (sans régulateur)



Avec veilleuse

sd 4.16

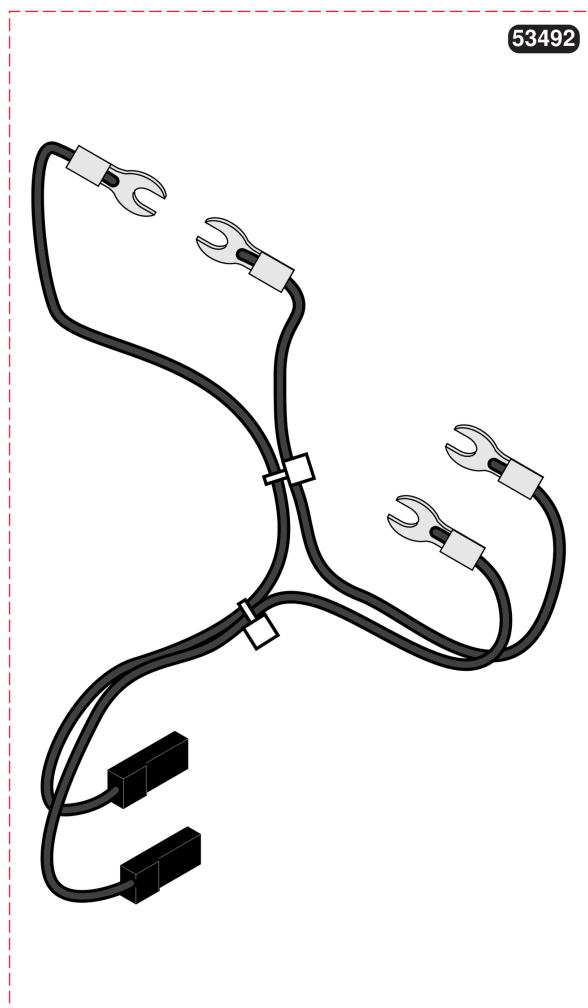
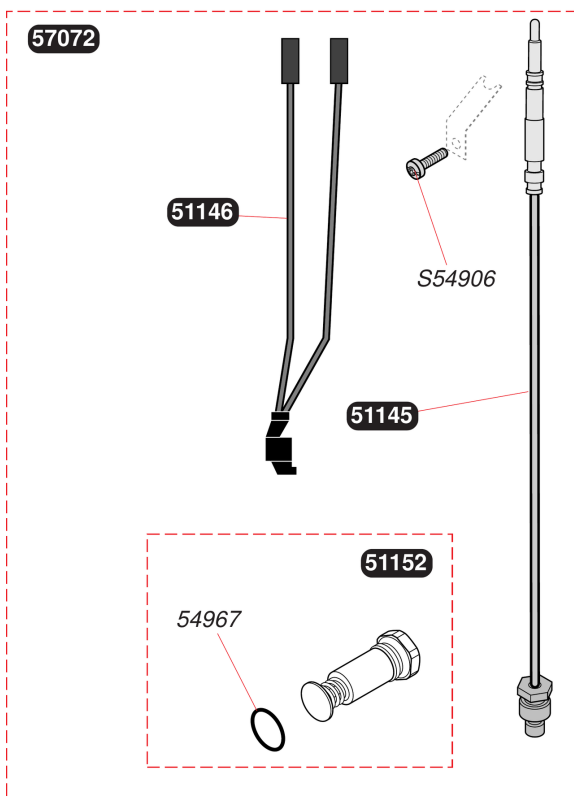
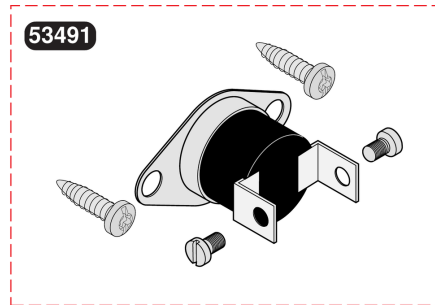
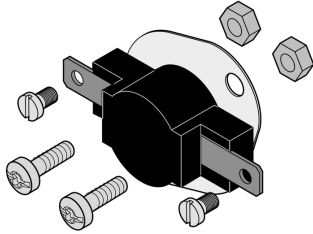
- Plaque (sans régulateur)

Pos.	Référence	Désignation	Remarque
	05308500	Douille arrêt eau	
	05341700	Raccord gaz	
	05421400	Raccord fixe (x5)	
	05426600	Joint (x20)	
	05440900	Douille gaz (x5)	
	05485900	Joint (x50)	
	05486300	Filtre à eau (x10)	
	S5418200	Joint 1/2 (x100)	

Avec veilleuse

sd 4.16

- Sécurité version CE



Avec veilleuse

sd 4.16

- Sécurité version CE

Pos.	Référence	Désignation	Remarque
	05114500	Thermocouple	
	05114600	Liaison	
	05115200	Embout magnétique	
	05349100	Sécurité SRC	
	05349200	Liaison SRC	
	05496700	Joint torique	
	05707200	Thermoélément+embout magnétique+liaison	
	S5490600	Vis (x50)	