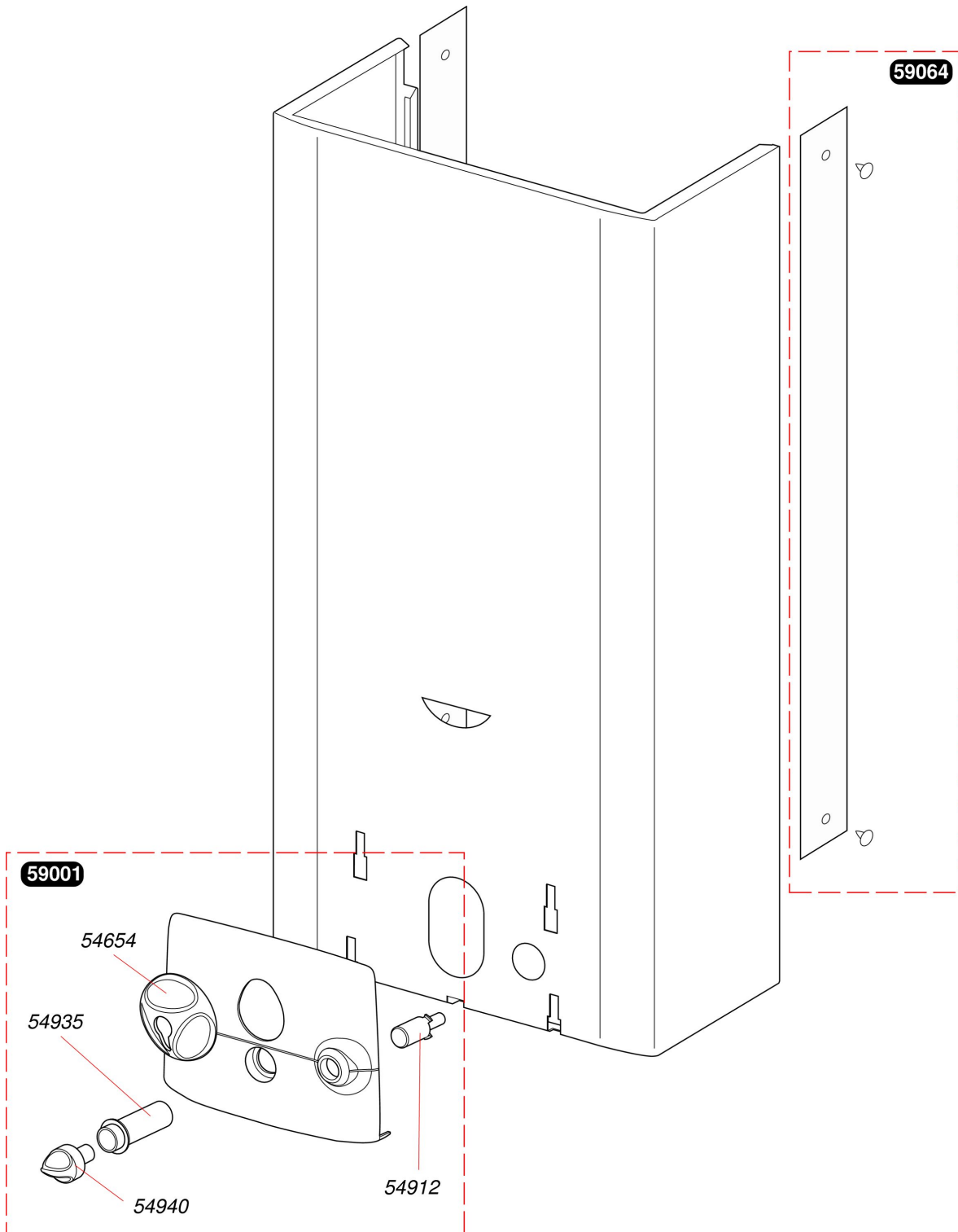


Avec veilleuse

Opalis 10.2 VS pf

- Habillage



Avec veilleuse

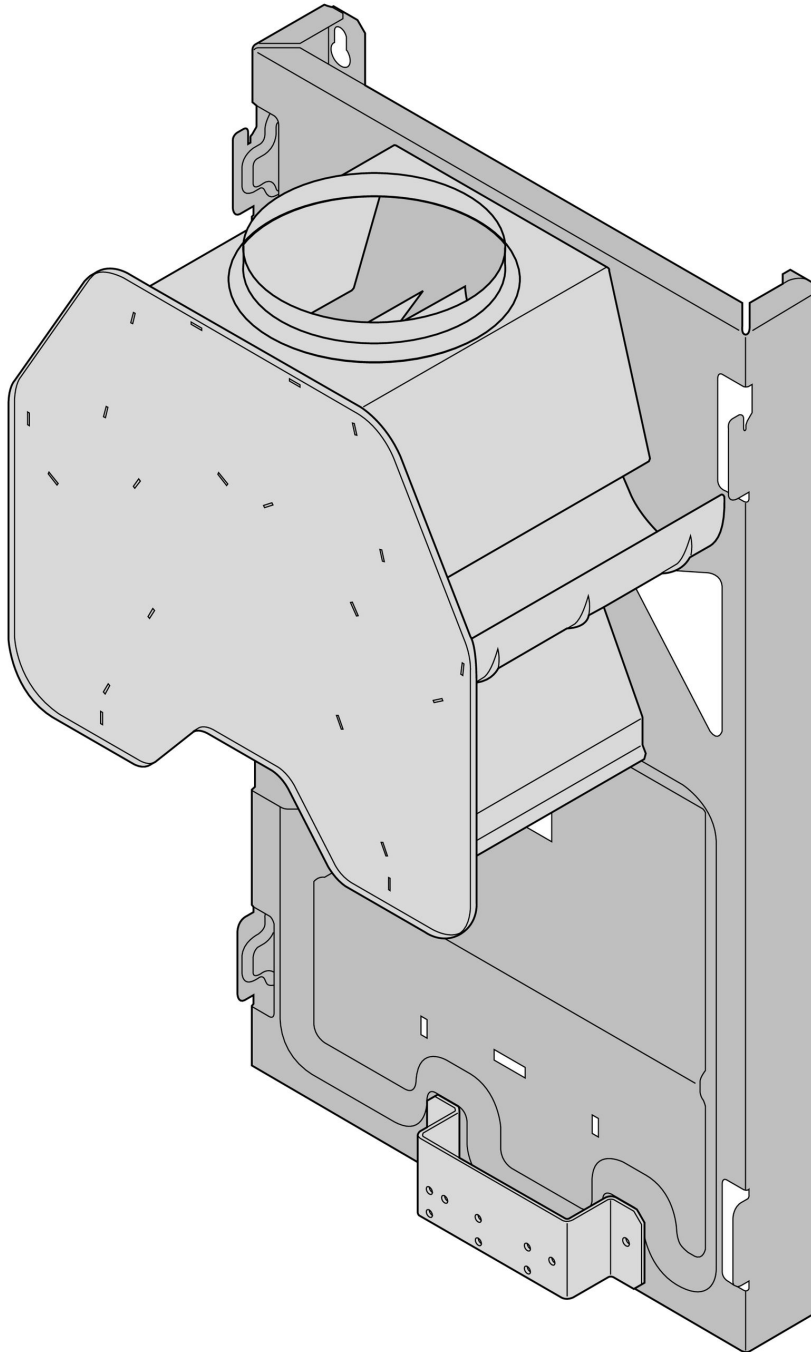
Opalis 10.2 VS pf
- Habillage

Pos.	Référence	Désignation	Remarque
	05465400	Manettes (x5)	
	05491200	Bouton pour piezo (x10)	
	05493500	Ecrou de façade (x5)	
	05494000	Manette sélecteur température (x20)	
	05906400	Panneau latéral (x2)	
A	05900100	Bandeau	

Avec veilleuse

Opalis 10.2 VS pf
- Carcasse

59002



Avec veilleuse

Opalis 10.2 VS pf
- Carcasse

Pos.	Référence	Désignation	Remarque
	05900200	Boîtier coupe tirage	

Avec veilleuse

Opalis 10.2 VS pf
- Échangeur



Avec veilleuse

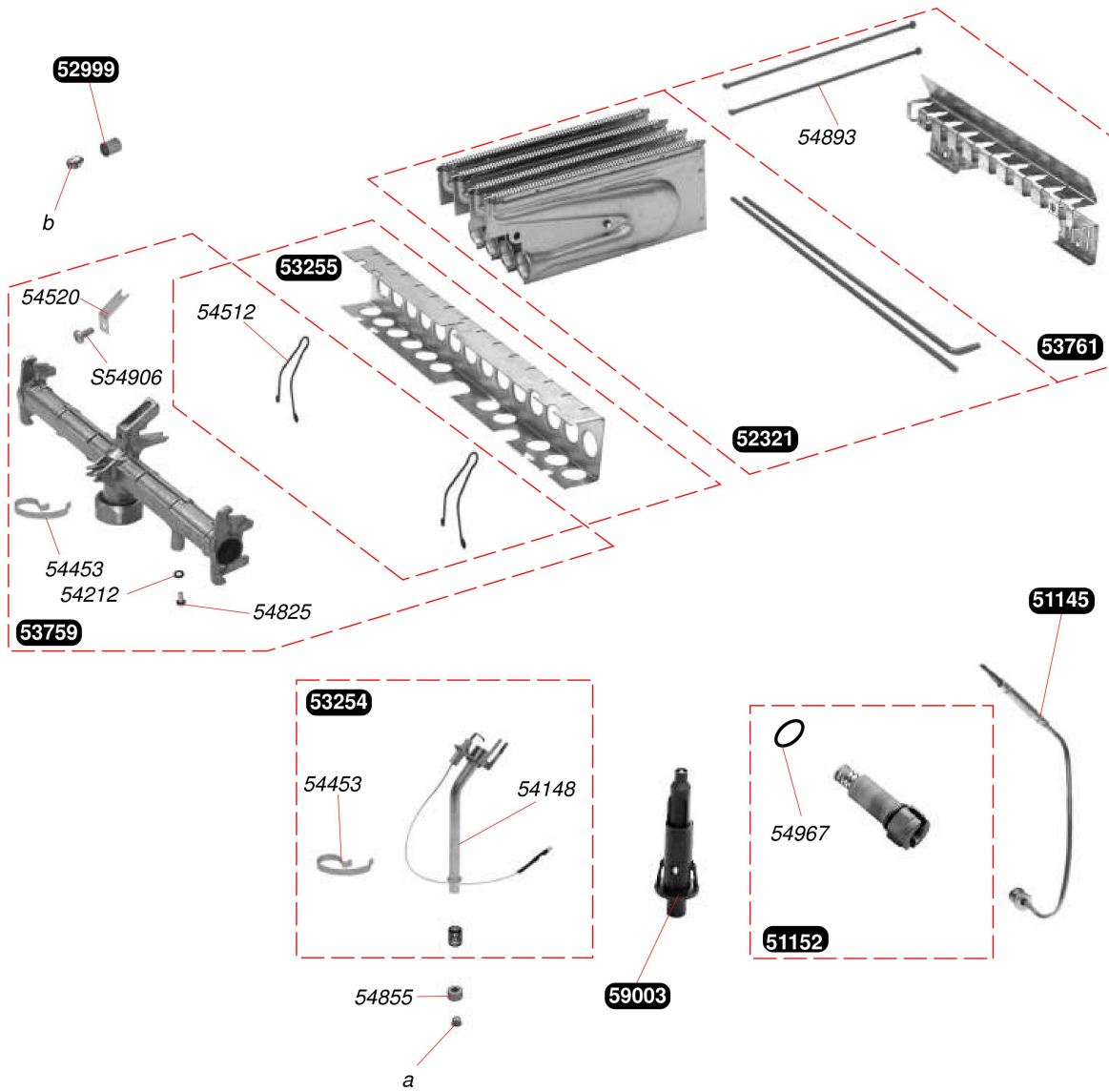
Opalis 10.2 VS pf
- Échangeur

Pos.	Référence	Désignation	Remarque
	05377400	Echangeur	
	05480100	Vis (x50)	
	05493700	Ecrou (x50)	
	S5485200	Joint 1/2 (x100)	

Avec veilleuse

Opalis 10.2 VS pf

- Brûleur



Avec veilleuse

Opalis 10.2 VS pf

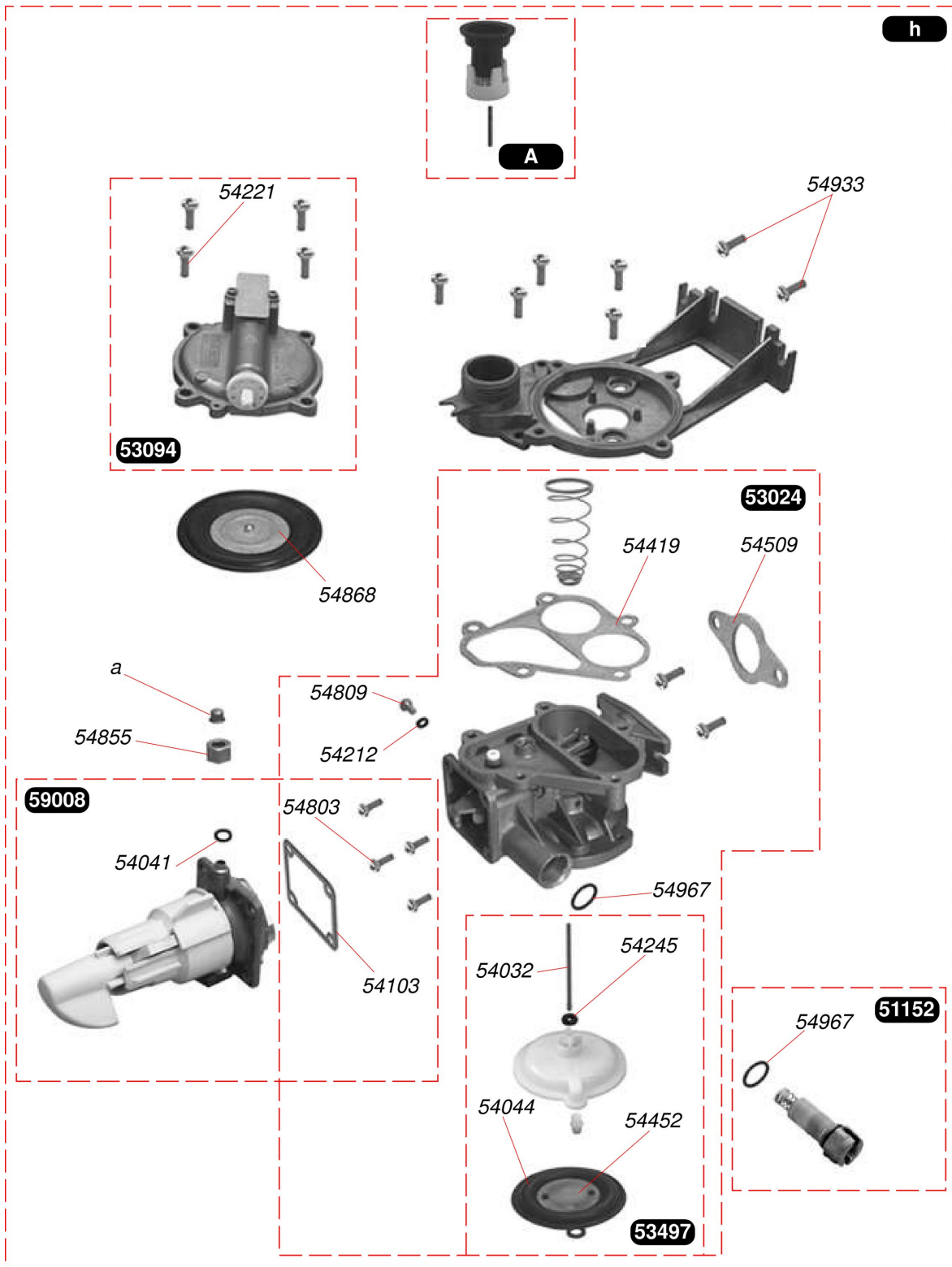
- Brûleur

Pos.	Référence	Désignation	Remarque
	05114500	Thermocouple	
	05115200	Embout magnétique	
	05232100	Bras de brûleur (x4)	
	05299900	Injecteur, kit de 16	
	05325400	Veilleuse avec bougie	
	05325500	Support avant	
	05375900	Rampe nue	
	05376100	Support arrière	
	05414800	Veilleuse sans bougie (x3)	
	05421200	Joint (x100)	
	05445300	Clip veilleuse (x10)	
	05451200	Clip (x25)	
	05452000	Pattes (x20)	
	05482500	Vis (x75)	
	05485500	Ecrou (x20)	
	05489300	Tige + écrous (x6)	
	05496700	Joint torique	
	05900300	Piezo	
	S5490600	Vis (x50)	
a	05499800	Injecteur veilleuse G110, kit de 20	
a	05499400	Injecteur veilleuse G20, kit de 20	
a	05499100	Injecteur veilleuse G30, kit de 20	
b	05299000	Injecteur brûleur G110 (x16)	
b	S5296700	Injecteur brûleur G20 (x16)	
b	S5299200	Injecteur brûleur 0.77 G30/31 (x20)	

Avec veilleuse

Opalis 10.2 VS pf

- Mécanisme gaz avec régulateur



Avec veilleuse

Opalis 10.2 VS pf

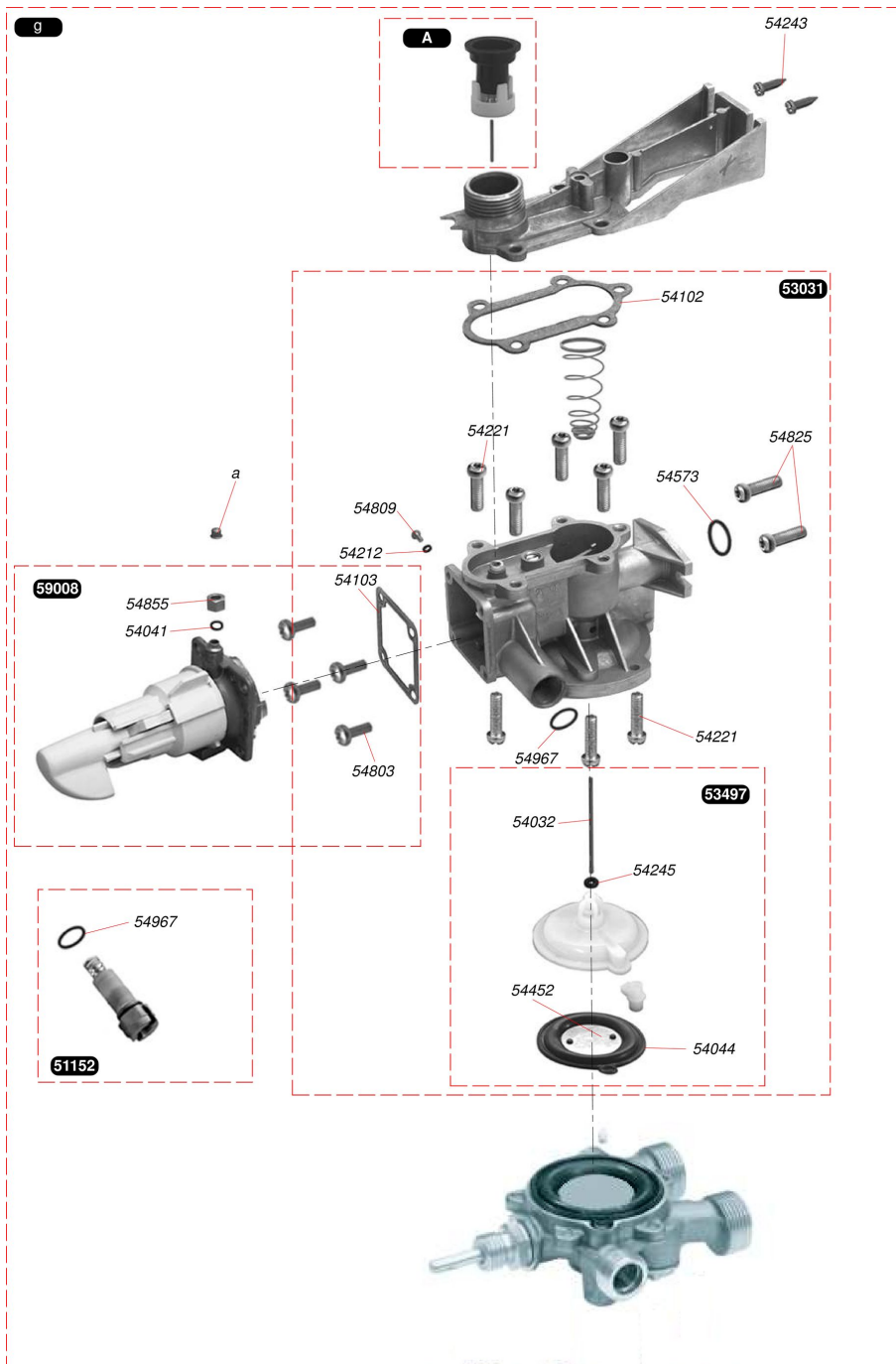
- Mécanisme gaz avec régulateur

Pos.	Référence	Désignation	Remarque
	05115200	Embout magnétique	
	05302400	Corps de mécanisme gaz	
	05309400	Couvercle régulateur	
	05349700	Voûte membrane (après 1992)	
	05403200	Tige de poussée (x5)	
	05404100	Joint (x75)	
	05404400	Membrane (x10)	
	05410300	Joint liège (x15)	
	05421200	Joint (x100)	
	05422100	Vis (x50)	
	05424500	Joint torique (x50)	
	05441900	Joint liège (x10)	
	05445200	Disque de poussée (x10)	
	05450900	Joint (x15)	
	05480300	Vis (x50)	
	05480900	Vis (x25)	
	05485500	Ecrou (x20)	
	05486800	Membrane	
	05493300	Vis (x25)	
	05496700	Joint torique	
	05900800	Bouton poussoir	
A	05377100	Clapet de rampe G130	
A	05901000	Clapet rampe G20	
A	05901100	Clapet rampe G30	
a	05499800	Injecteur veilleuse G110, kit de 20	
a	05499400	Injecteur veilleuse G20, kit de 20	
a	05499100	Injecteur veilleuse G30, kit de 20	
h	05903100	Mécanisme gaz G110	

Avec veilleuse

Opalis 10.2 VS pf

- Mécanisme gaz sans régulateur



Avec veilleuse

Opalis 10.2 VS pf

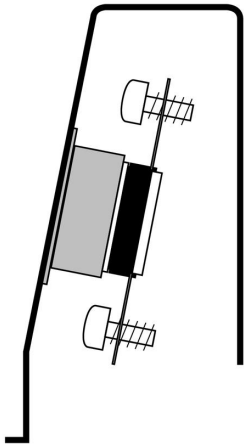
- Mécanisme gaz sans régulateur

Pos.	Référence	Désignation	Remarque
	05115200	Embout magnétique	
	05303100	Corps de mécanisme gaz	
	05349700	Voûte membrane (après 1992)	
	05403200	Tige de poussée (x5)	
	05404100	Joint (x75)	
	05404400	Membrane (x10)	
	05410200	Joint liège (x10)	
	05410300	Joint liège (x15)	
	05421200	Joint (x100)	
	05422100	Vis (x50)	
	05424300	Vis (x75)	
	05424500	Joint torique (x50)	
	05445200	Disque de poussée (x10)	
	05457300	Joint torique (x20)	
	05480300	Vis (x50)	
	05480900	Vis (x25)	
	05482500	Vis (x75)	
	05485500	Ecrou (x20)	
	05496700	Joint torique	
	05900800	Bouton poussoir	
A	05377100	Clapet de rampe G130	
A	05901000	Clapet rampe G20	
A	05901100	Clapet rampe G30	
a	05499800	Injecteur veilleuse G110, kit de 20	
a	05499400	Injecteur veilleuse G20, kit de 20	
a	05499100	Injecteur veilleuse G30, kit de 20	
g	05900600	Mécanisme gaz G20	
g	05900700	Mécanisme gaz G30	

Avec veilleuse

Opalis 10.2 VS pf
- Sécurité collective

59040



59041



Avec veilleuse

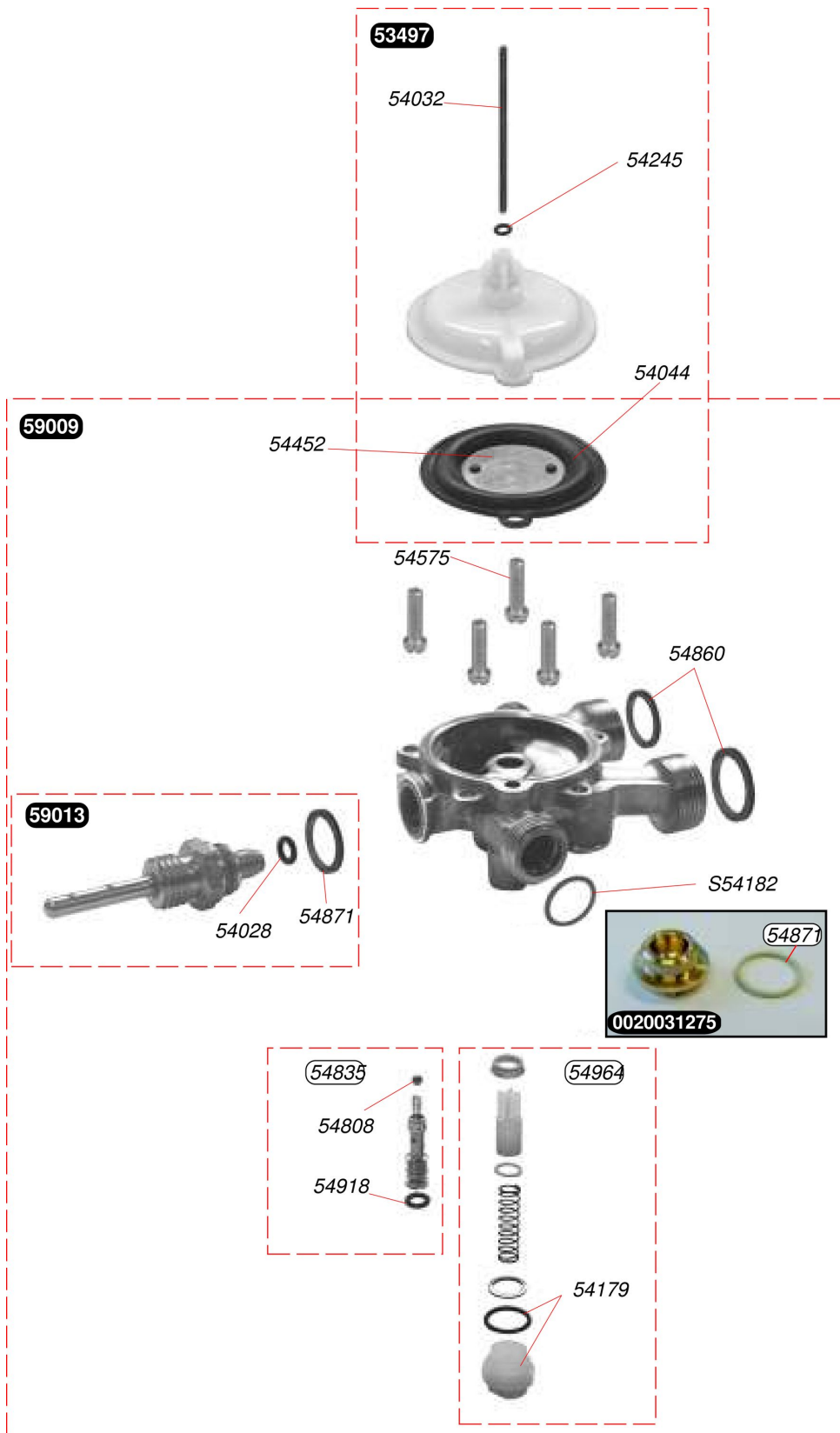
Opalis 10.2 VS pf
- Sécurité collective

Pos.	Référence	Désignation	Remarque
	05904000	Thermostat VMC	
	05904100	Sécurité collective	

Avec veilleuse

Opalis 10.2 VS pf

- Valve à eau p. normale



Avec veilleuse

Opalis 10.2 VS pf

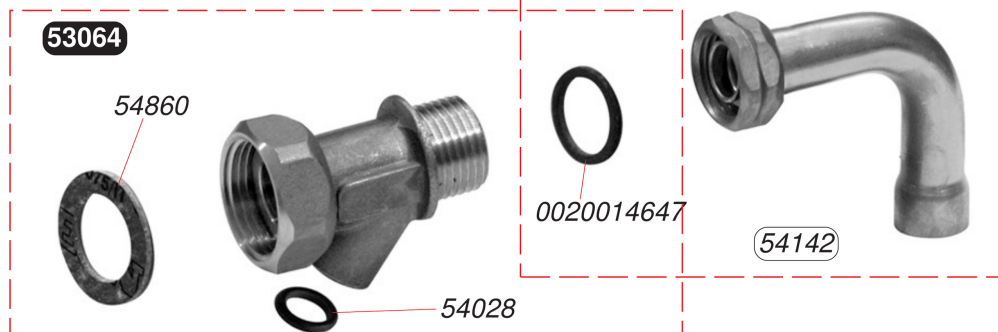
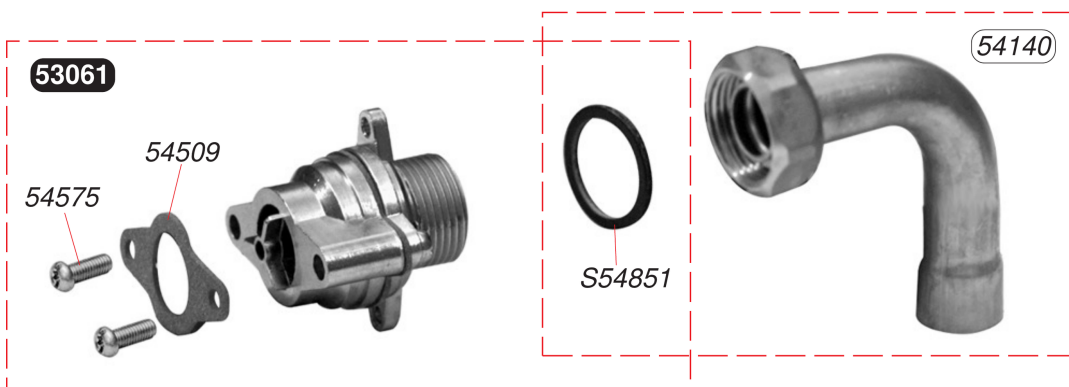
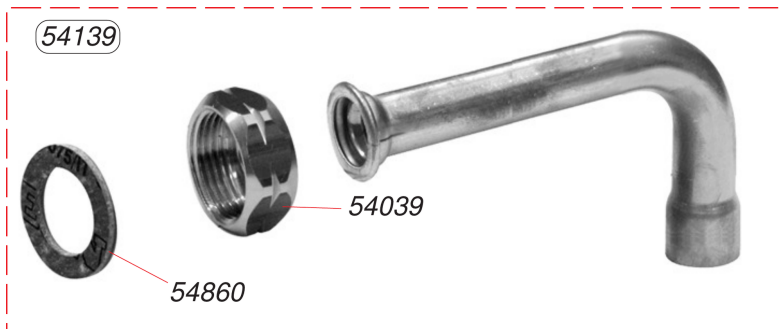
- Valve à eau p. normale

Pos.	Référence	Désignation	Remarque
	0020031275	Bouchons VAE (x10)	
	05349700	Voûte membrane (après 1992)	
	05402800	Joint torique (x50)	
	05403200	Tige de poussée (x5)	
	05404400	Membrane (x10)	
	05417900	Bouchon valve à eau (x2)	
	05424500	Joint torique (x50)	
	05445200	Disque de poussée (x10)	
	05457500	Vis (x50)	
	05480800	Bille purge (x25)	
	05483500	Ralentisseur bille, (x3)	
	05486000	Joint (x25)	
	05487100	Joint (x50)	
	05491800	Joint torique (x25)	
	05496400	Piston (x3)	
	05900900	Valve à eau	
	05901300	Sélecteur	
	S5418200	Joint 1/2 (x100)	

Avec veilleuse

Opalis 10.2 VS pf

- Plaque (avec régulateur)



Avec veilleuse

Opalis 10.2 VS pf

- Plaque (avec régulateur)

Pos.	Référence	Désignation	Remarque
	05306100	Robinet gaz	
	05306400	Douille arrivée d'eau	
	05402800	Joint torique (x50)	
	05403900	Ecrou, 3/4 (x10)	
	05413900	Douille de raccordement (x3)	
	05414000	Douille gaz (x3)	
	05414200	Douille eau froide (x3)	
	05450900	Joint (x15)	
	05457500	Vis (x50)	
	05486000	Joint (x25)	
	S5485100	Joint 3/4 (x100)	
	0020014647	Rondelle de joint CC (x50)	

Avec veilleuse

Opalis 10.2 VS pf
- Plaque (sans régulateur)



Avec veilleuse

Opalis 10.2 VS pf

- Plaque (sans régulateur)

Pos.	Référence	Désignation	Remarque
	05306200	Robinet gaz	
	05306400	Douille arrivée d'eau	
	05402800	Joint torique (x50)	
	05403900	Ecrou, 3/4 (x10)	
	05413900	Douille de raccordement (x3)	
	05414200	Douille eau froide (x3)	
	05414300	Douille gaz (x3)	
	05450300	Joint (x20)	
	05457300	Joint torique (x20)	
	05482400	Vis (x25)	
	05486000	Joint (x25)	
	0020014647	Rondelle de joint CC (x50)	