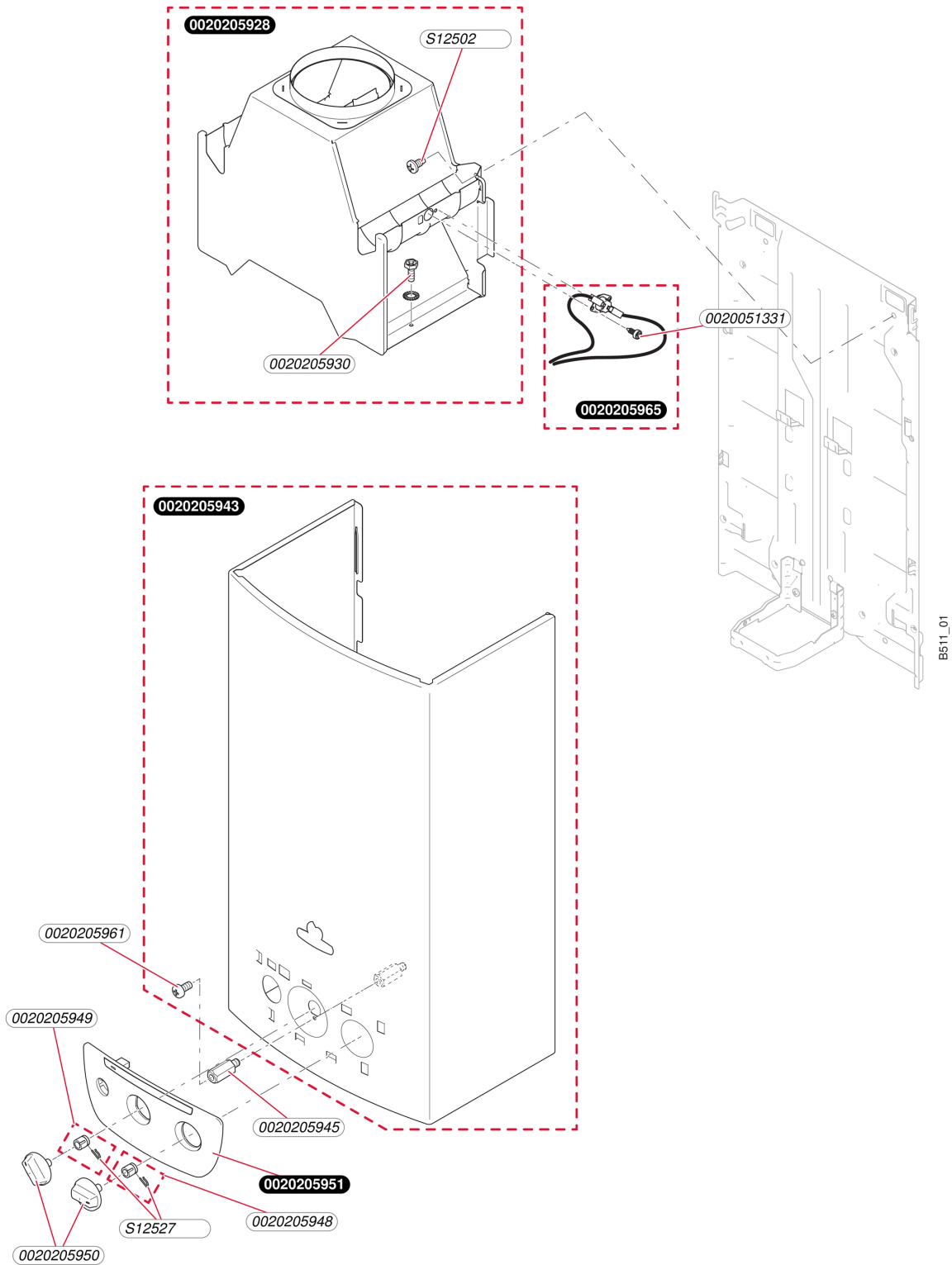


Avec veilleuse

Opalia C 14 - B (N)

- Habillage



Avec veilleuse

Opalia C 14 - B (N)

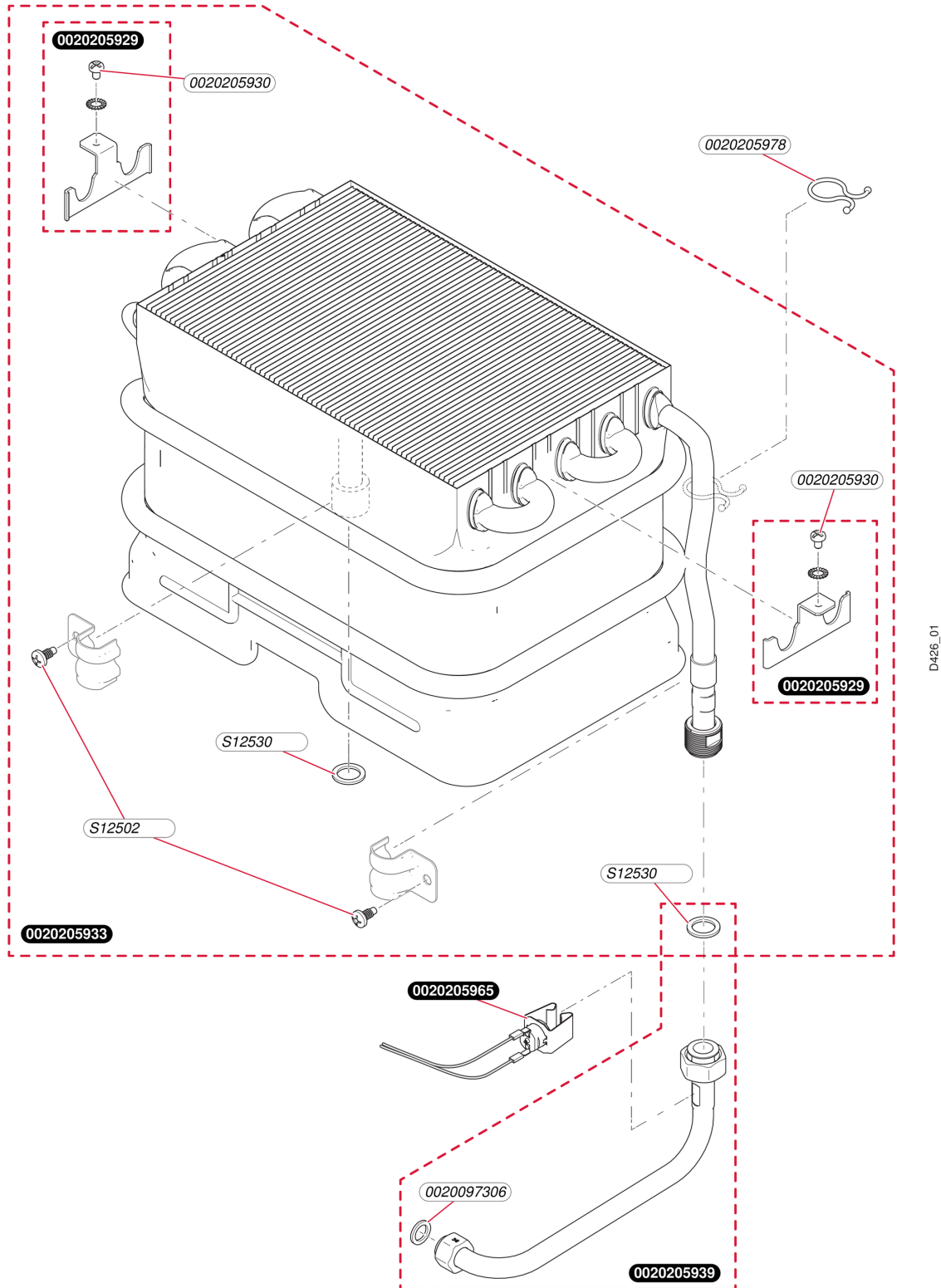
- Habillage

| Pos. | Référence | Désignation | Remarque |
|------|------------|----------------------|----------|
| | 0020205928 | Boîtier coupe tirage | |
| | S1250200 | Vis (x10) | |
| | 0020205930 | Vis (x10) | |
| | 0020205965 | Thermocouple | |
| | 0020051331 | Vis (x10) | |
| | 0020205943 | Habillage | |
| | 0020205945 | Adaptateur, Façade | |
| | 0020205961 | Vis (x10) | |
| | 0020205951 | Panneau | |
| | S1252700 | Clip (x10) | |
| | 0020205949 | Adaptateur | |
| | 0020205948 | Adaptateur | |
| | 0020205950 | Bouton | |

Avec veilleuse

Opalia C 14 - B (N)

- Échangeur



Avec veilleuse

Opalia C 14 - B (N)

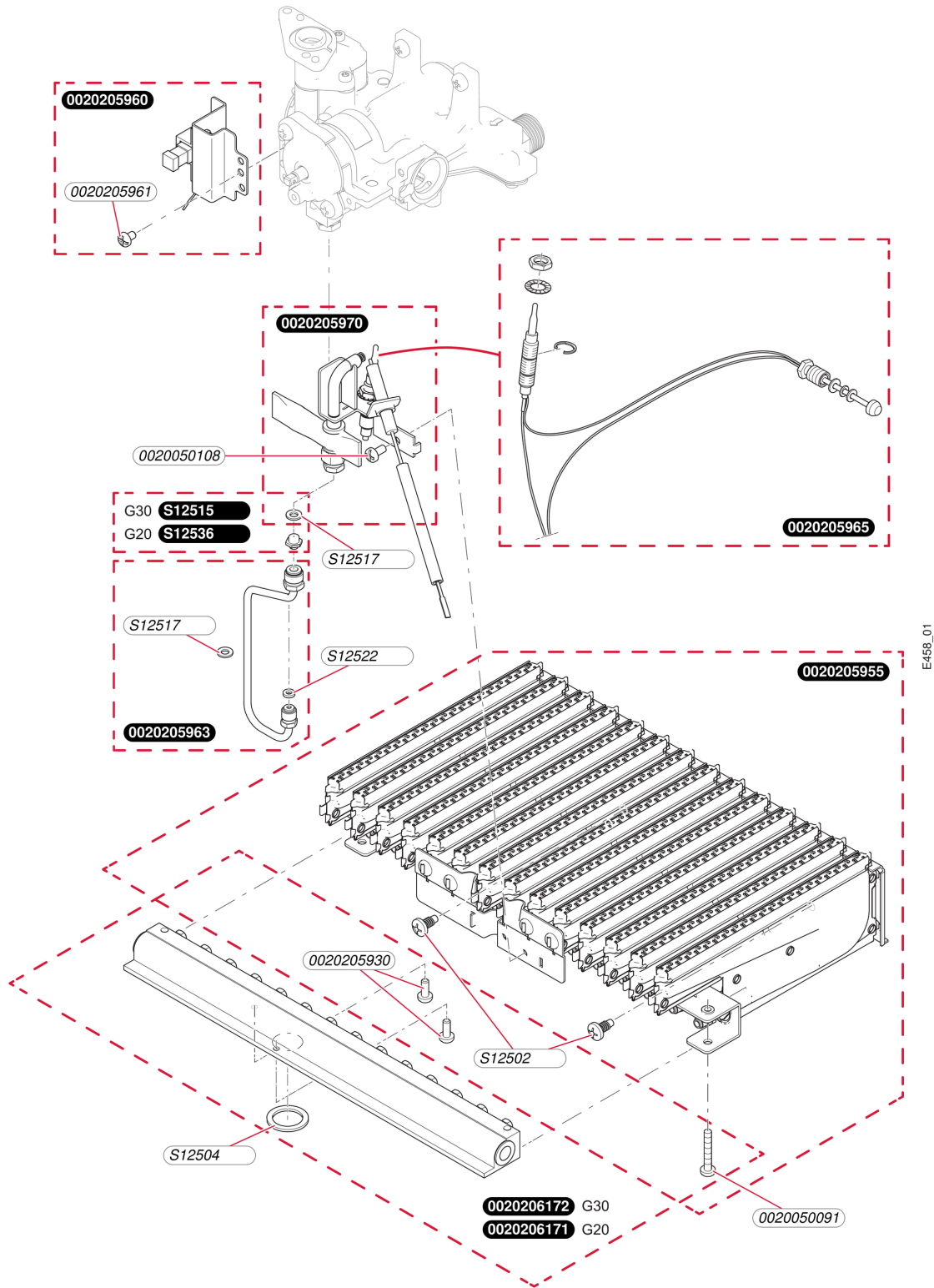
- Échangeur

| Pos. | Référence | Désignation | Remarque |
|------|------------|----------------------|----------|
| | 0020205933 | Echangeur de chaleur | |
| | 0020205929 | Patte support (x2) | |
| | 0020205930 | Vis (x10) | |
| | 0020205978 | Clip (x10) | |
| | S1253000 | Joint plat, (x10) | |
| | S1250200 | Vis (x10) | |
| | 0020205939 | Tube | |
| | 0020205965 | Thermocouple | |
| | 0020097306 | Joint (x10) | |

Avec veilleuse

Opalia C 14 - B (N)

- Brûleur



Avec veilleuse

Opalia C 14 - B (N)

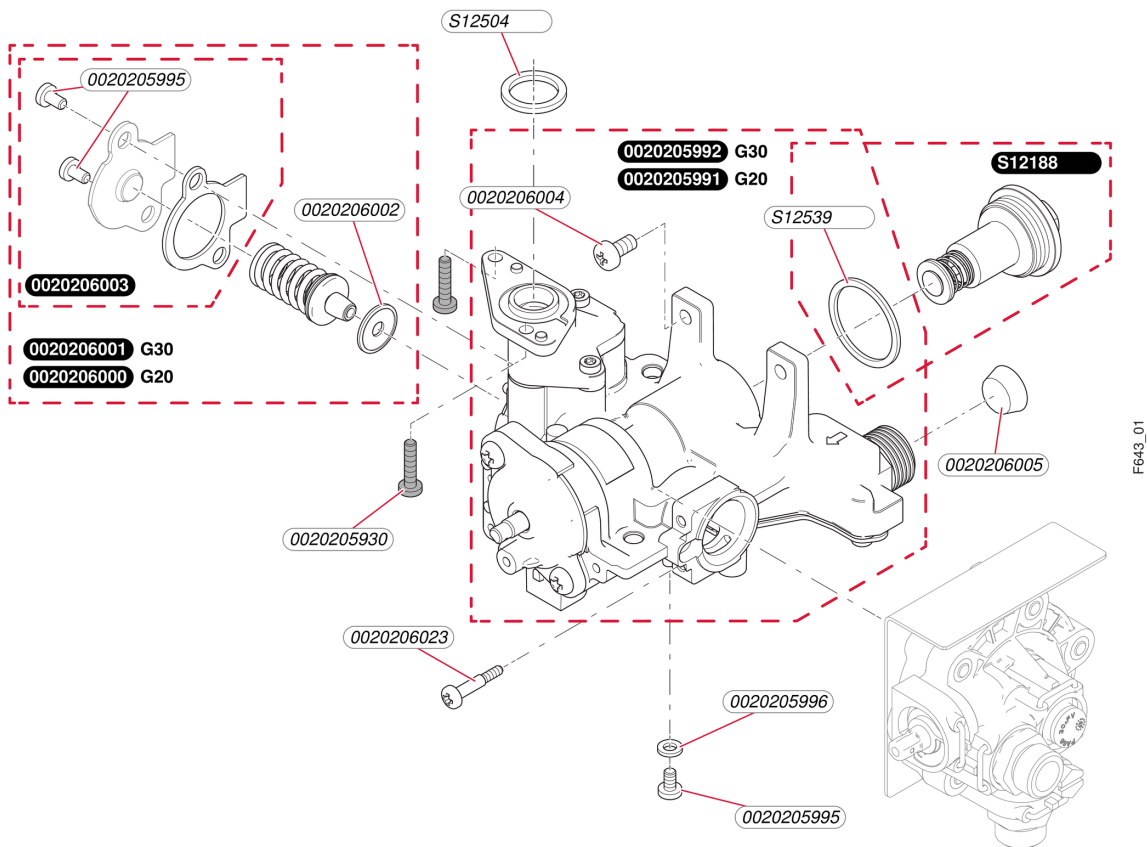
- Brûleur

| Pos. | Référence | Désignation | Remarque |
|------|------------|--|----------|
| | 0020205955 | Brûleur | |
| | S1250200 | Vis (x10) | |
| | 0020050091 | Vis M4x25 (x10) | |
| | 0020206171 | Rampe, NL | |
| | 0020206172 | Rampe, BP | |
| | S1250400 | Joint (x10) | |
| | 0020205970 | Veilleuse | |
| | S1251700 | Joint, (x10) | |
| | S1253600 | Injecteur, veilleuse G20 Ø0,25 (x10) | |
| | S1251500 | Injecteur, veilleuse G30-31 Ø0,18 (x10) | |
| | 0020205963 | Tube gaz, veilleuse | |
| | S1252200 | Joint plat, (x10) | |
| | 0020205965 | Thermocouple | |
| | 0020205961 | Vis (x10) | |
| | 0020205960 | Allumeur | |
| | 0020205930 | Vis (x10) | |

Avec veilleuse

Opalia C 14 - B (N)

- Mécanisme gaz



Avec veilleuse

Opalia C 14 - B (N)

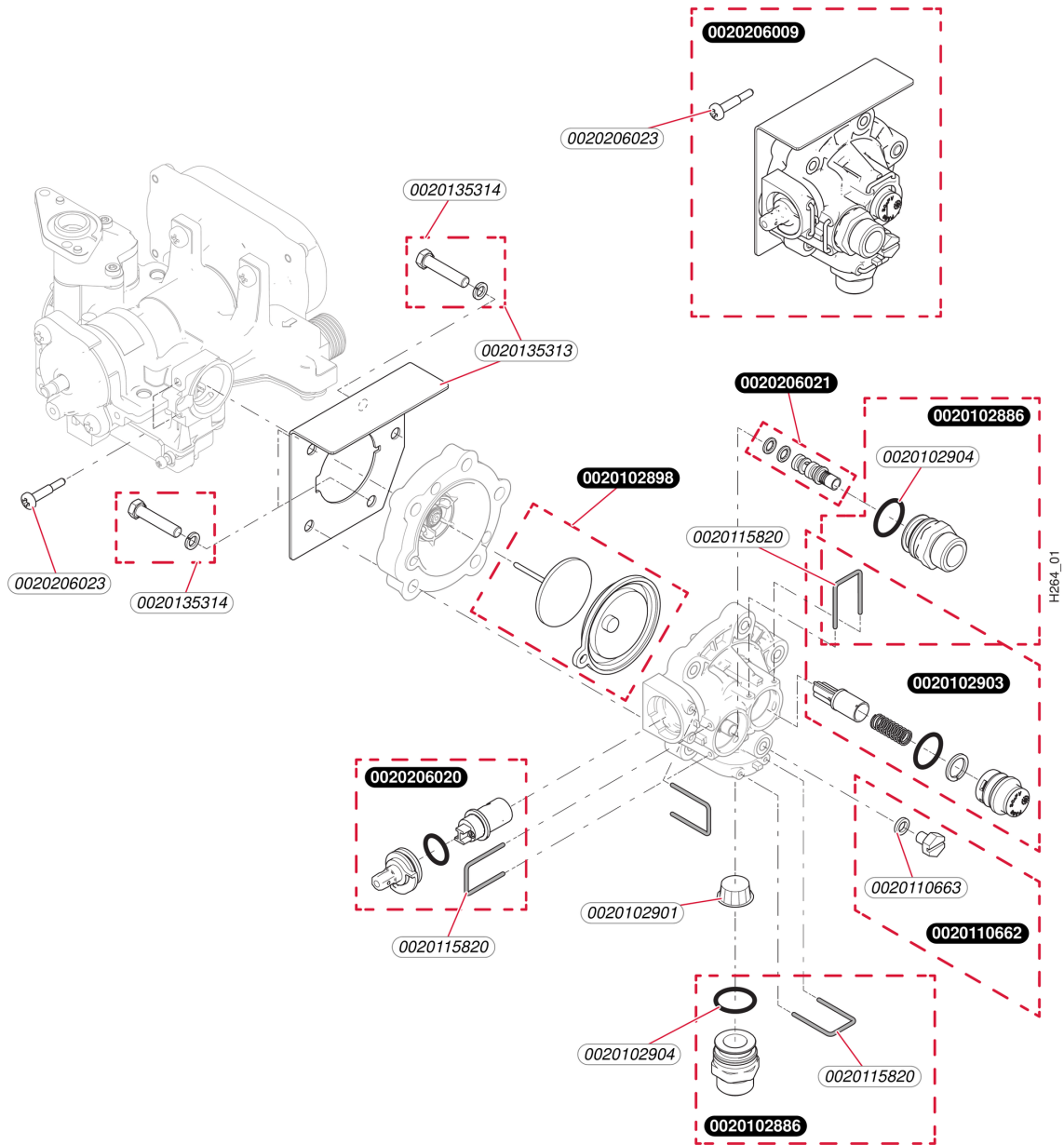
- Mécanisme gaz

| Pos. | Référence | Désignation | Remarque |
|------|------------|------------------------------------|----------|
| | 0020205991 | Vanne gaz, 2H-2L | |
| | 0020205992 | Vanne gaz, 3+ | |
| | S1253900 | Joint plat, (x10) | |
| | S1218800 | Embout magnétique | |
| | 0020206005 | Filtre | |
| | 0020205996 | Joint plat (x10) | |
| | 0020205995 | Vis, (x10) | |
| | 0020206023 | Vis (x10) | |
| | 0020206002 | Joint plat (x10) | |
| | 0020206000 | Clapet de modulation gaz, 2H-2L | |
| | 0020206001 | Clapet de modulation gaz, 3+ | |
| | 0020206003 | Joint | |
| | S1250400 | Joint (x10) | |
| | 0020206004 | Vis (x10) | |
| | 0020205930 | Vis (x10) | |

Avec veilleuse

Opalia C 14 - B (N)

- Valve à eau



Avec veilleuse

Opalia C 14 - B (N)

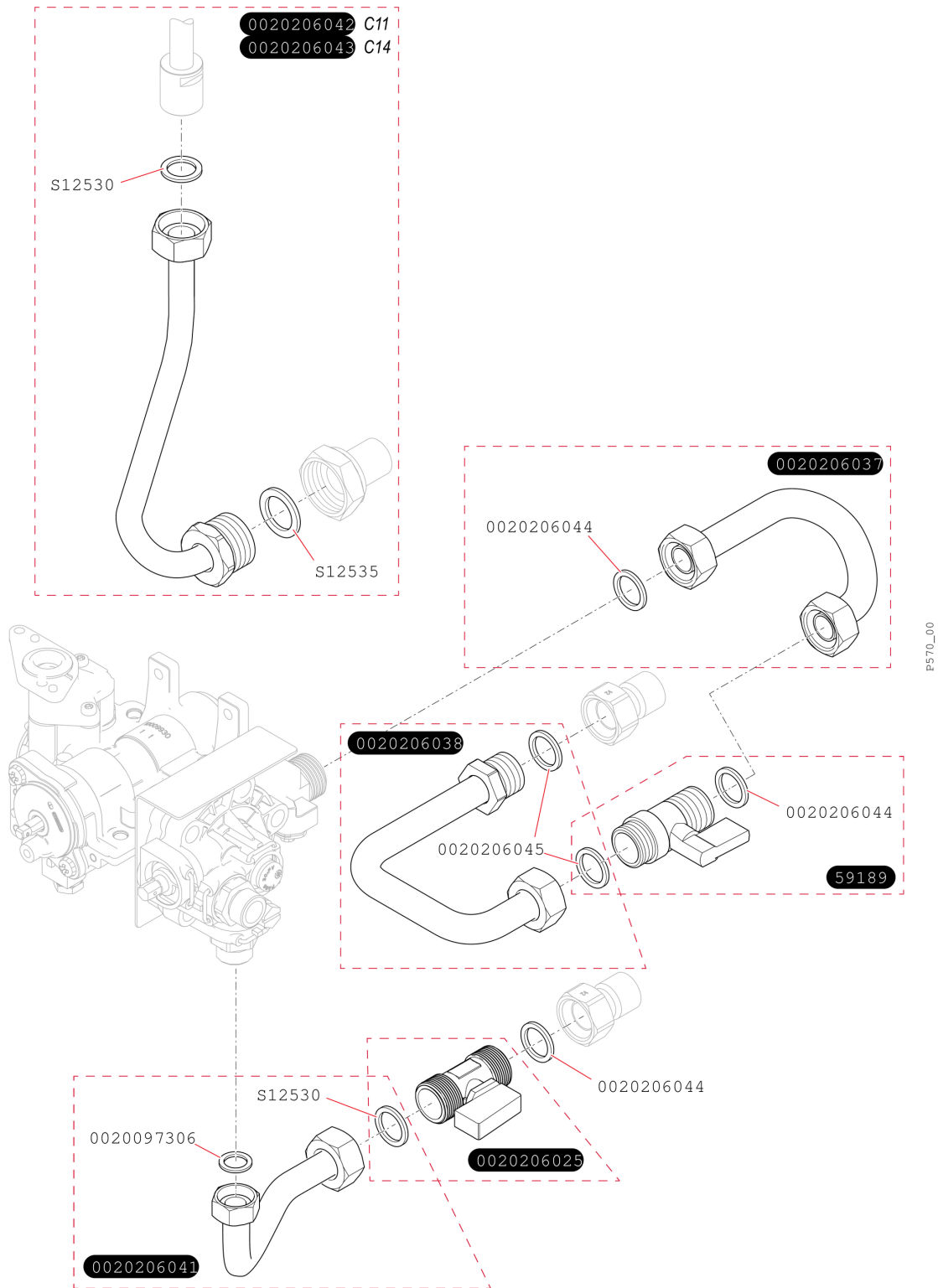
- Valve à eau

| Pos. | Référence | Désignation | Remarque |
|------|------------|------------------------|----------|
| | 0020206009 | Valve à eau | |
| | 0020206020 | Régulateur de débit | |
| | 0020115820 | Clip (x10) | |
| | 0020206021 | Venturi | |
| | 0020102903 | Régulateur débit d'eau | |
| | 0020110663 | Joint (x10) | |
| | 0020110662 | Vis de vidange | |
| | 0020102901 | Filtre à eau | |
| | 0020102904 | Joint torique (x10) | |
| | 0020102886 | Raccord | |
| | 0020102898 | Membrane | |
| | 0020135313 | Patte support | |
| | 0020135314 | Vis (x10) | |
| | 0020206023 | Vis (x10) | |

Avec veilleuse

Opalia C 14 - B (N)

- Raccordement



Avec veilleuse

Opalia C 14 - B (N)

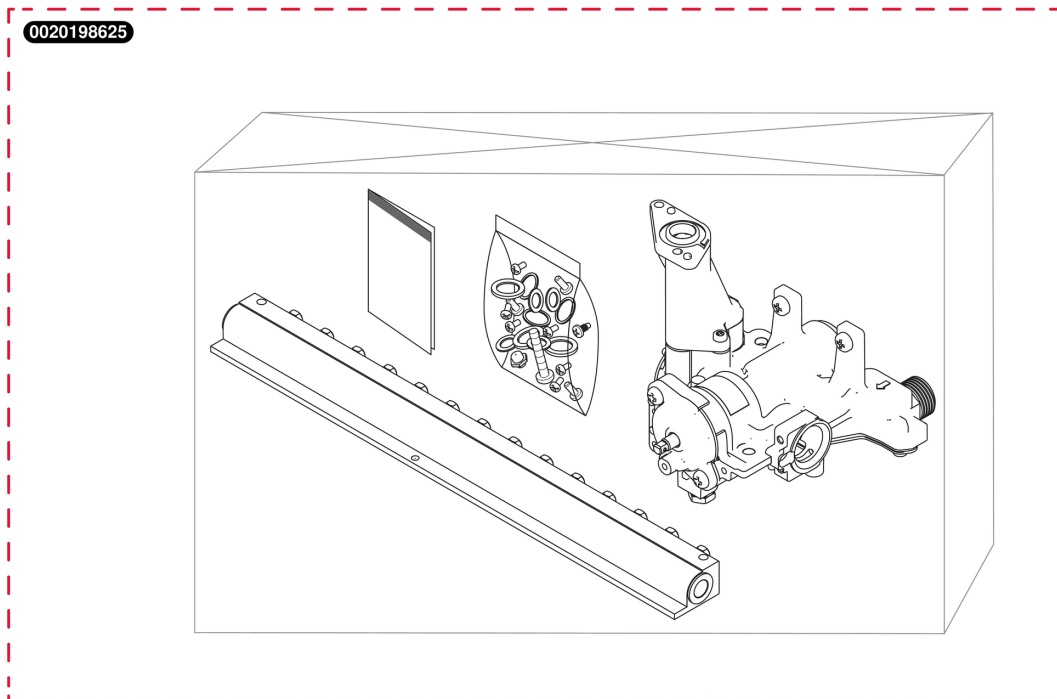
- Raccordement

| Pos. | Référence | Désignation | Remarque |
|------|------------|--------------------|----------|
| | S1253000 | Joint plat, (x10) | |
| | 0020206042 | Tube | |
| | S1253500 | Joint, G3/4 (x10) | |
| | 0020206044 | Joint plat (x10) | |
| | 0020206037 | Tube gaz | |
| | 05918900 | Vanne d'arrêt, gaz | |
| | 0020206045 | Joint plat (x10) | |
| | 0020206038 | Tube gaz | |
| | 0020097306 | Joint (x10) | |
| | 0020206041 | Tube | |
| | 0020206025 | Valve | |
| | 0020206043 | Tube | |

Avec veilleuse

Opalia C 14 - B (N)

- Kit Changement gaz



Avec veilleuse

Opalia C 14 - B (N)

- Kit Changement gaz

| Pos. | Référence | Désignation | Remarque |
|------|------------|--------------------------------------|----------|
| | 0020198625 | Kit changement de gaz au 3B/P/ 3+ | |