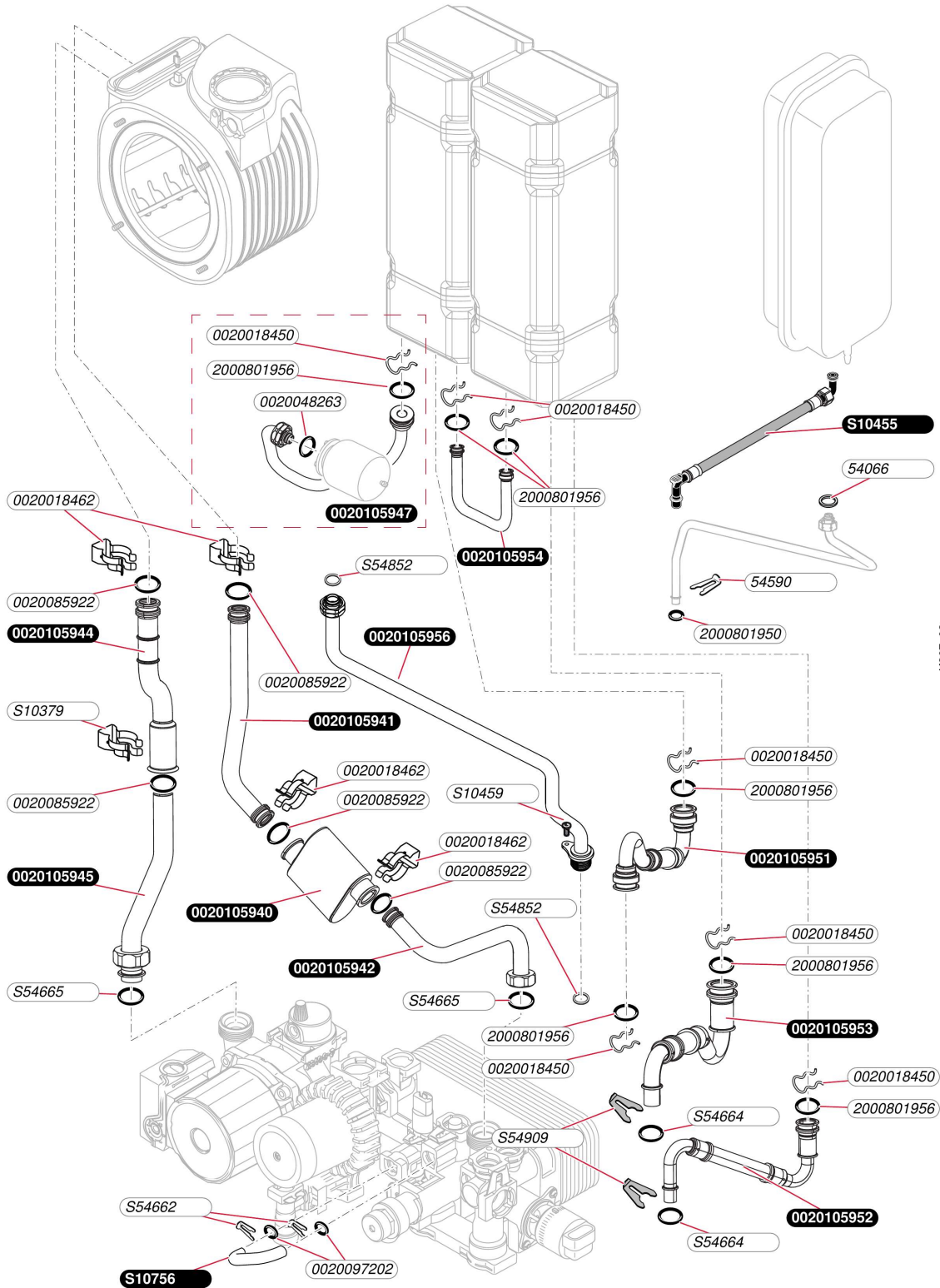


Condensation

Isomax Condens 30-B (H-P) - Tubulures



Condensation

Isomax Condens 30-B (H-P)

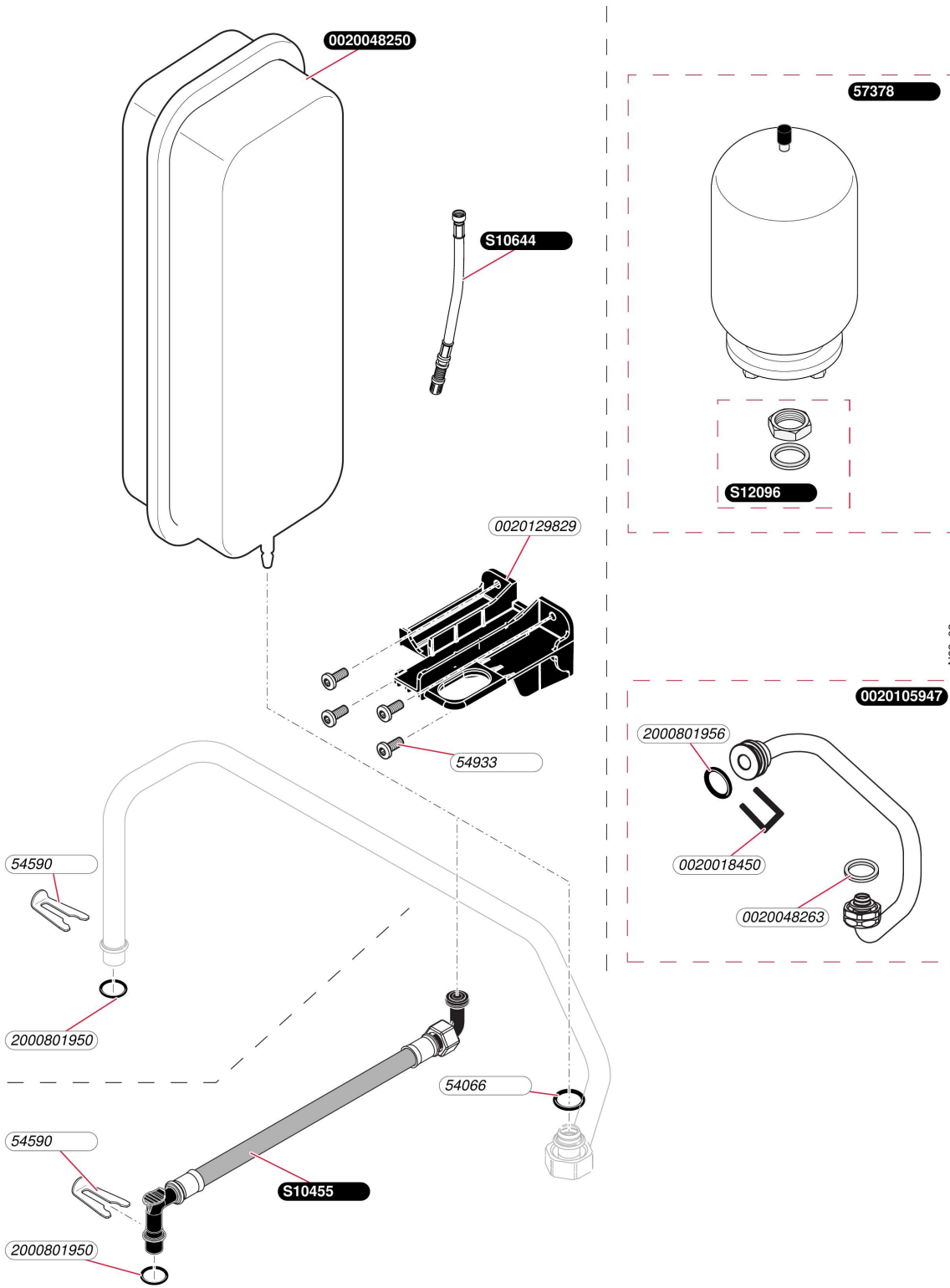
- Tubulures

Pos.	Référence	Désignation	Remarque
	S1037900	Clip, (x10)	
	0020085922	Joint torique (x10)	
	0020105944	Tubulure télescopique / échangeur	
	0020105945	Tubulure pompe / télescospique	
	S5466500	Joint torique (x20)	
	0020105941	Tubulure échangeur / Filtre à chips	
	0020105940	Filtre à chips	
	0020018462	Clip, (x10)	
	0020105947	Tubulure ballon 42L	
	0020105942	Tubulure filtre à chips / V3V	
	S5485200	Joint 1/2 (x100)	
	0020018450	Clip (x10)	
	S5466400	Joint torique (x20)	
	0020105952	Flexible ballon / vanne 3 voies	
	0020105953	Flexible ballon / vanne 3 voies	
	0020105951	Flexible pompe sanitaire / ballon 42L	
	05406600	Joint (x100)	
	05459000	Clips (x15)	
	0020105954	Tubulure inter-ballon 42L	
	S5490900	Clip (x15)	
	0020048263	Joint plat vase sanit (x10)	
	0020105956	Tubulure gaz (30kW)	
	S1045900	Vis M4x12 (x10)	
	S1075600	Tube by-pass	
	S5466200	Clip 10 mm (x10)	
	0020097202	Joint torique (x10)	
	2000801956	Joint torique (x10)	
	S1045500	Flexible	
	2000801950	Joint torique (x20)	

Condensation

Isomax Condens 30-B (H-P)

- Vase d'expansion



Condensation

Isomax Condens 30-B (H-P)

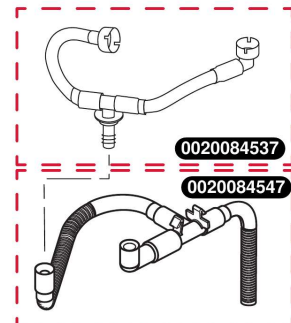
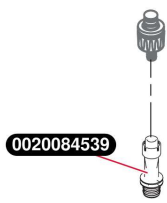
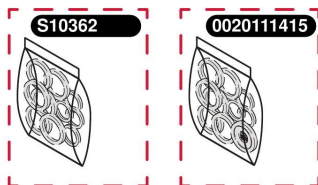
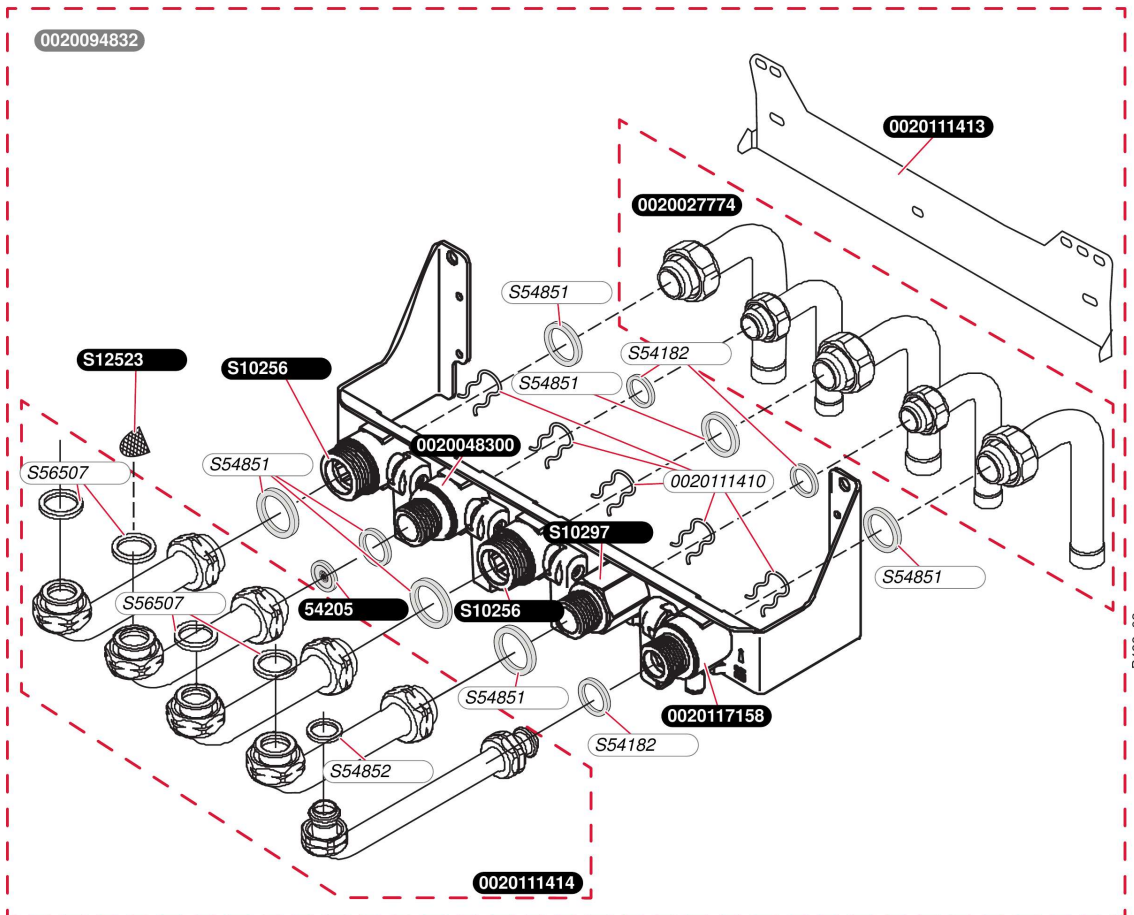
- Vase d'expansion

Pos.	Référence	Désignation	Remarque
	0020048250	Vase d'expansion chauffage 12 L	
	05459000	Clips (x15)	
	05406600	Joint (x100)	
	05737800	Vase d'expansion 2 L	
	0020048263	Joint plat vase sanit (x10)	
	0020018450	Clip (x10)	
	0020105947	Tubulure ballon 42L	
	S1209600	Ecrou	
	0020129829	Support vase	
	05493300	Vis (x25)	
	2000801956	Joint torique (x10)	
	S1064400	Rallonge prise de pression vase	
	S1045500	Flexible	
	2000801950	Joint torique (x20)	

Condensation

Isomax Condens 30-B (H-P)

- Plaque de raccordement



Condensation

Isomax Condens 30-B (H-P)

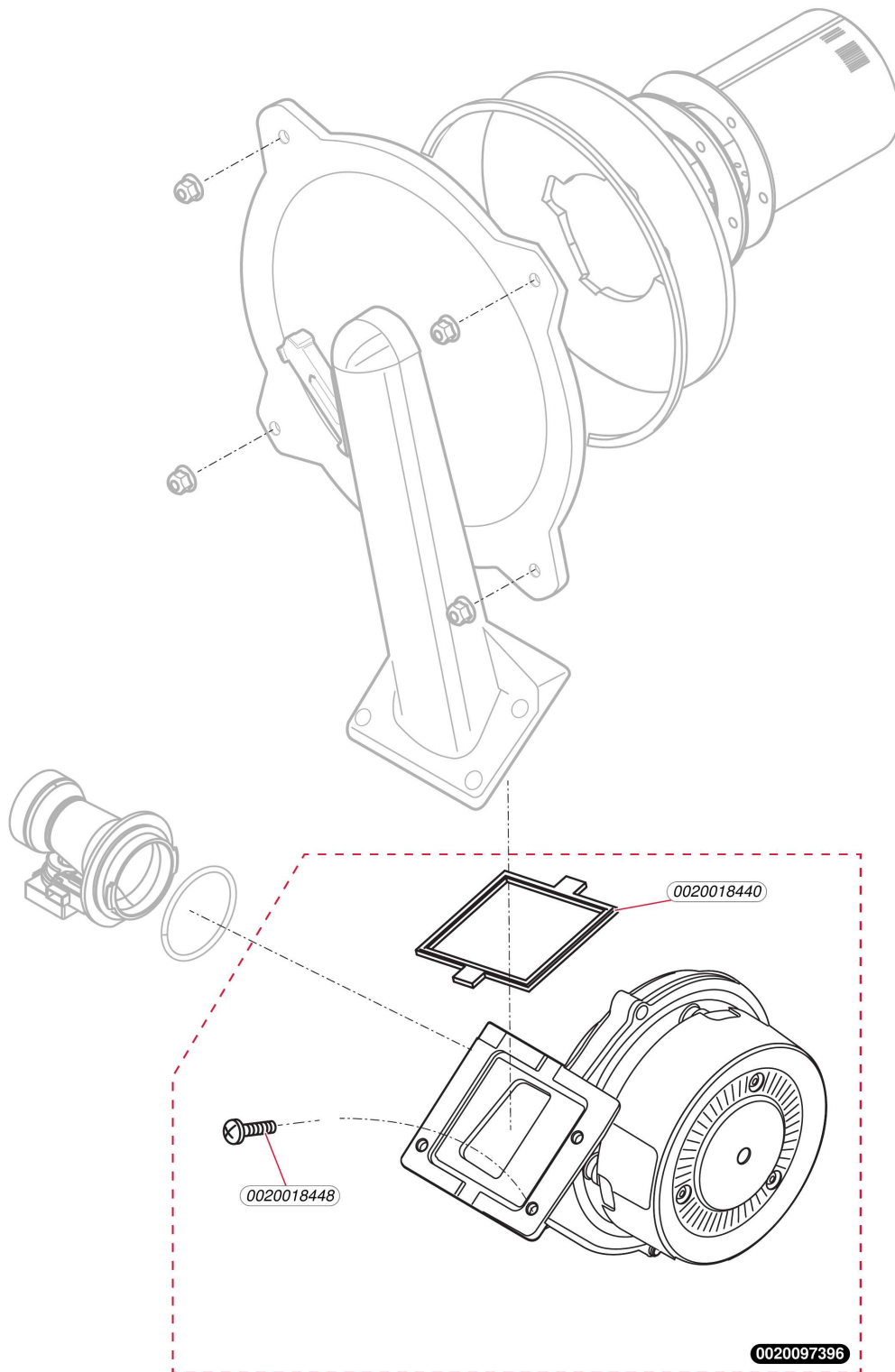
- Plaque de raccordement

Pos.	Référence	Désignation	Remarque
	0020111413	Barrette d'accrochage	
	0020027774	Douille plaque / installation	
	S5485100	Joint 3/4 (x100)	
	S5418200	Joint 1/2 (x100)	
	0020048300	Robinet eau froide	
	S1252300	Filtre sanitaire, (x10)	
	S1025600	Robinet chauffage	
	0020111415	Sachet de joints	
	S1029700	Raccord eau chaude	
	0020111414	Douilles, plaque/chaudière	
	0020084537	Flexible évacuation soupape	
	0020084547	Flexible évacuation disco	
	05420500	Limiteur de débit 14 L (x10)	
	0020084539	Tube de purge	
	S5650700	Joint 3/4 (x50)	
	S5485200	Joint 1/2 (x100)	
	0020111410	Clip (x5)	
	0020117158	Robinet gaz	
	S1036200	Sachet de joints plaque	
	0020094832	Plaque raccordement Iso Condens 2010	Accessoire, pas livrable en Pièce de Rechange Non disponible en Pièce de Rechange.

Condensation

Isomax Condens 30-B (H-P)

- Extracteur + évacuation fumées



F83_01

Condensation

Isomax Condens 30-B (H-P)

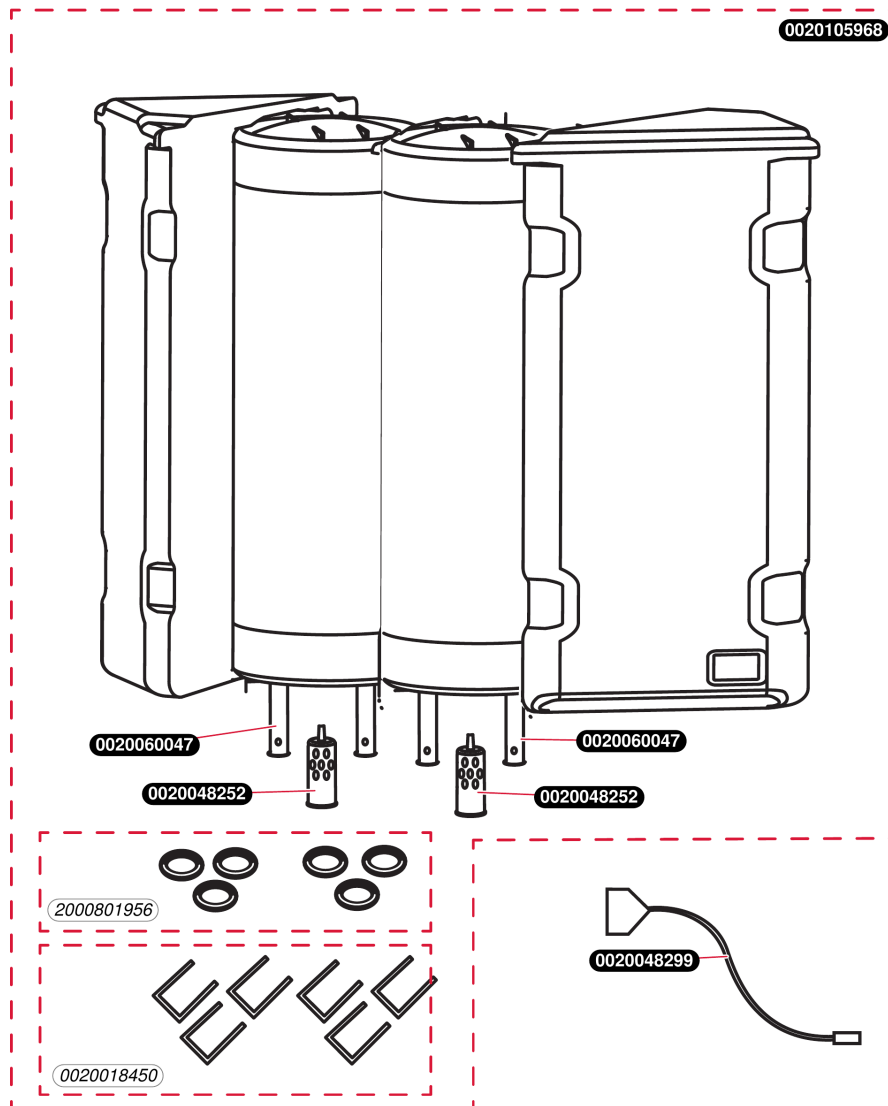
- Extracteur + évacuation fumées

Pos.	Référence	Désignation	Remarque
	0020018440	Joint plat (x5)	
	0020097396	Extracteur	
	0020018448	Vis M6x20 (x10)	

Condensation

Isomax Condens 30-B (H-P)

- Ballon ECS



Condensation

Isomax Condens 30-B (H-P)

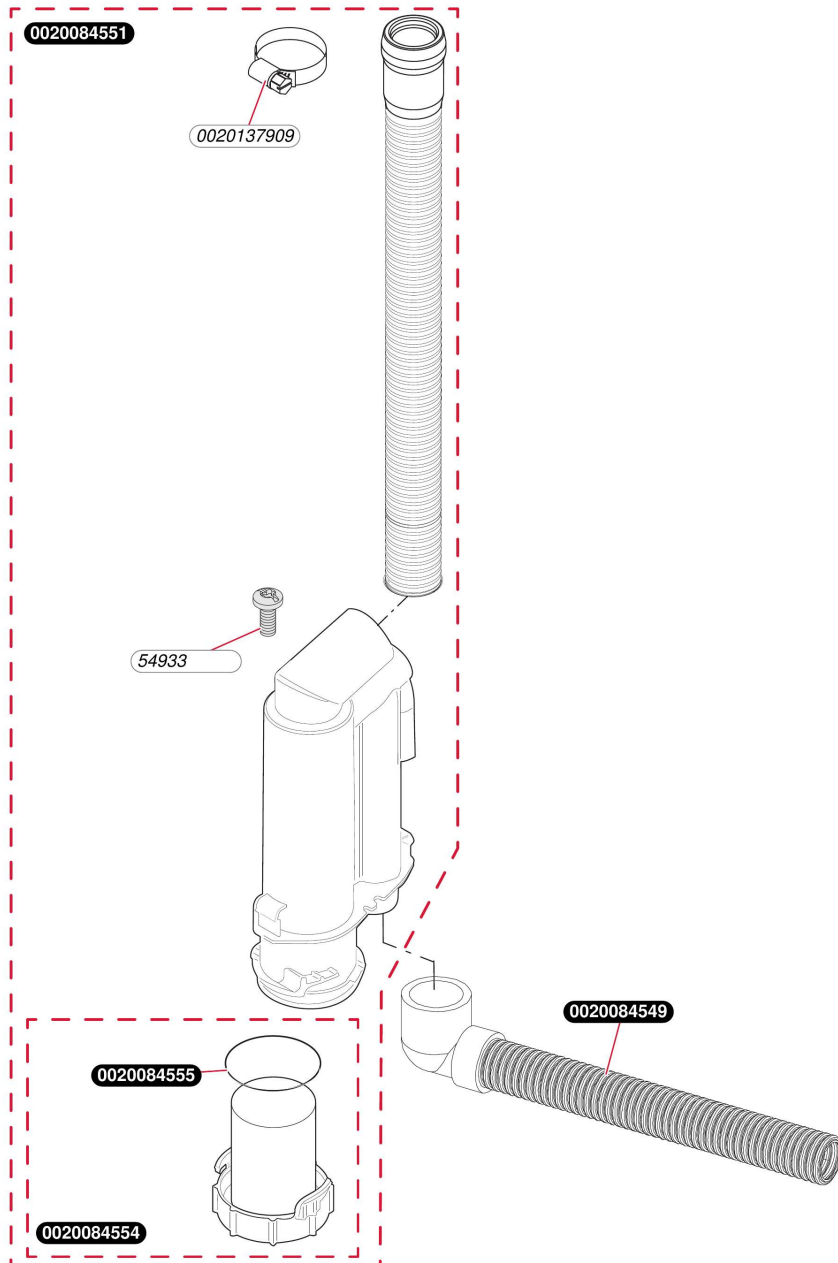
- Ballon ECS

Pos.	Référence	Désignation	Remarque
	0020105968	Ballon, 42 L	
	0020060047	Canne EC ballon (L = 552 mm, D = 18 mm)	
	0020048252	Défecteur, ballon (x2)	
	0020018450	Clip (x10)	
	0020048299	Capteur sanitaire(CTN ballon)+isolant CT	
	2000801956	Joint torique (x10)	

Condensation

Isomax Condens 30-B (H-P)

- Condensat



F80_01

Condensation

Isomax Condens 30-B (H-P)

- Condensat

Pos.	Référence	Désignation	Remarque
	0020084551	Siphon condensats complet	
	05493300	Vis (x25)	
	0020084555	Joint (x10)	
	0020084554	Bouchon + joint	
	0020084549	Flexible condensats siphon/installation	
	0020137909	Collier	

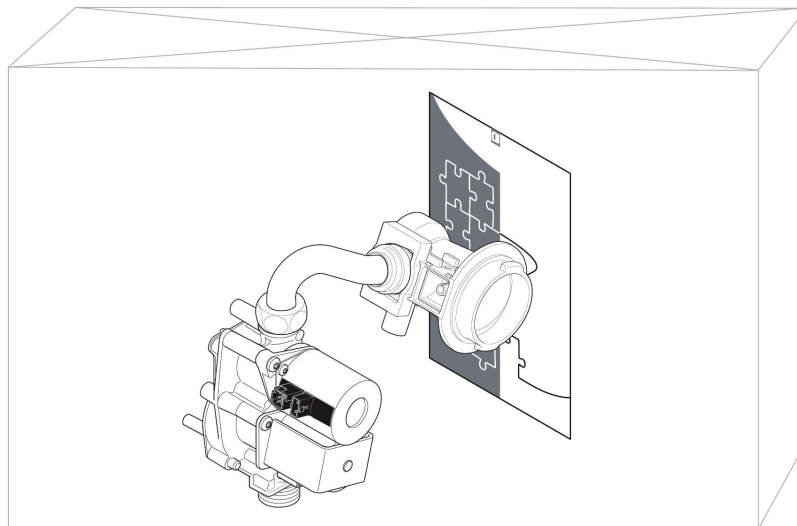
Condensation

Isomax Condens 30-B (H-P)

- Kit changement de gaz

0020219490 G20 ► G31

0020218800 G31 ► G20



S18_01

Condensation

Isomax Condens 30-B (H-P)

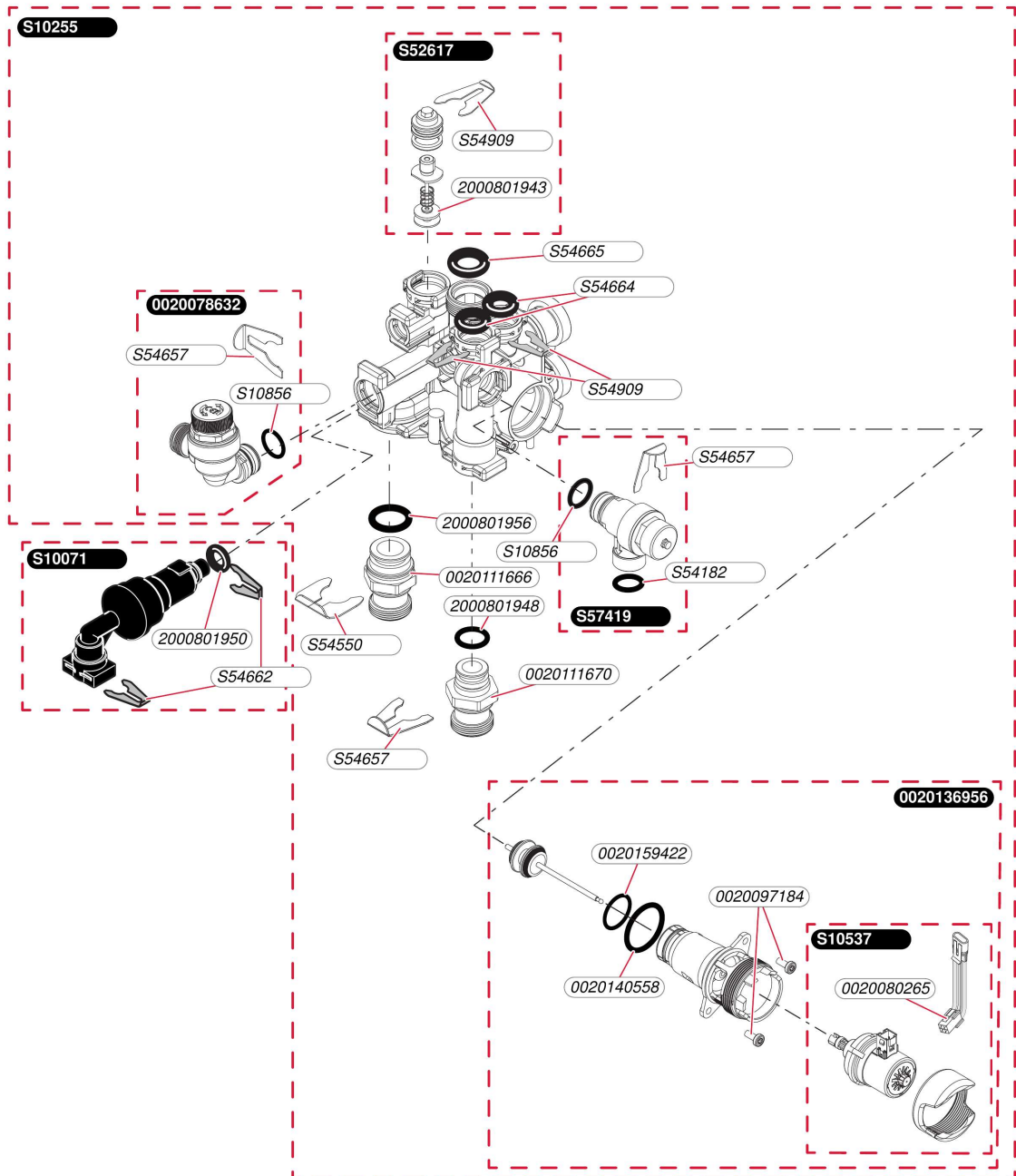
- Kit changement de gaz

Pos.	Référence	Désignation	Remarque
	0020218800	Kit changement de gaz, G31 -> G20	
	0020219490	Kit changement de gaz, G20 -> G31	

Condensation

Isomax Condens 30-B (H-P)

- Vanne trois voies



J62_01

Condensation

Isomax Condens 30-B (H-P)

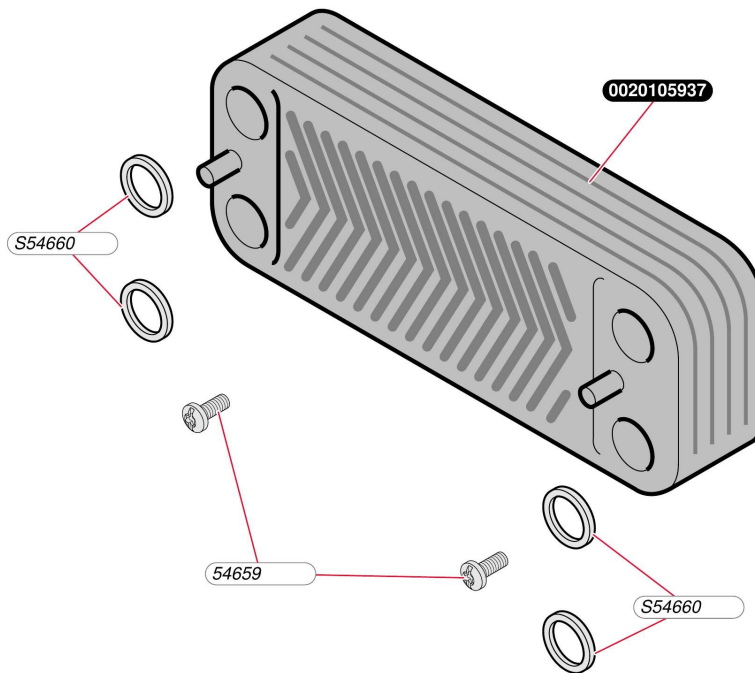
- Vanne trois voies

Pos.	Référence	Désignation	Remarque
	0020078632	Soupape de sécurité, 3 bar	
	S1007100	Disconnecteur	
	S1025500	Vanne 3 voies + moteur	
	S1053700	Moteur vanne 3 voies	
	S1085600	Joint torique (x10)	
	S5261700	By-pass	
	S5418200	Joint 1/2 (x100)	
	S5455000	Clip 20 mm (x10)	
	S5465700	Clip 18 mm (x10)	
	S5466200	Clip 10 mm (x10)	
	S5466400	Joint torique (x20)	
	S5466500	Joint torique (x20)	
	S5490900	Clip (x15)	
	S5741900	Soupape sanitaire, 10 bar	
	0020080265	Bretelle moteur pas à pas	
	0020097184	Vis (x10)	
	0020111666	Raccord G3/4	
	0020111670	Raccord G3/4	
	0020140558	Joint torique (x10)	
	0020136956	Clapet vanne 3 voies	
	0020159422	Joint torique (x10)	
	2000801948	Joint torique (x20)	
	2000801943	Joint torique by-pass (x25)	
	2000801956	Joint torique (x10)	
	2000801950	Joint torique (x20)	

Condensation

Isomax Condens 30-B (H-P)

- Echangeur à plaque



176_01

Condensation

Isomax Condens 30-B (H-P)

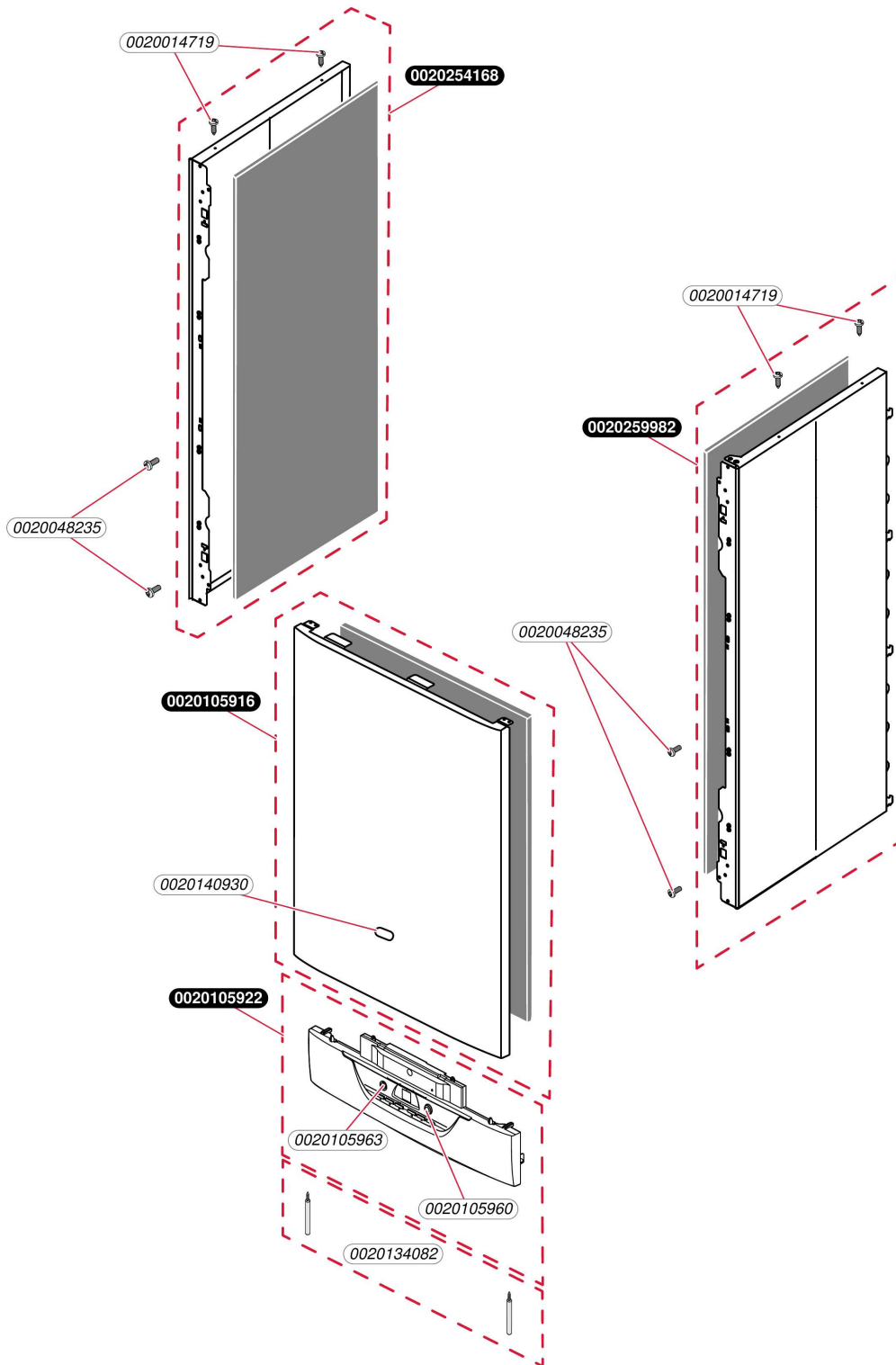
- Echangeur à plaque

Pos.	Référence	Désignation	Remarque
	0020105937	Echangeur sanitaire, 20 plaques	
	S5466000	Joint plat (x20)	
	05465900	Vis (x50)	

Condensation

Isomax Condens 30-B (H-P)

- Habillage



B405_03

Condensation

Isomax Condens 30-B (H-P)

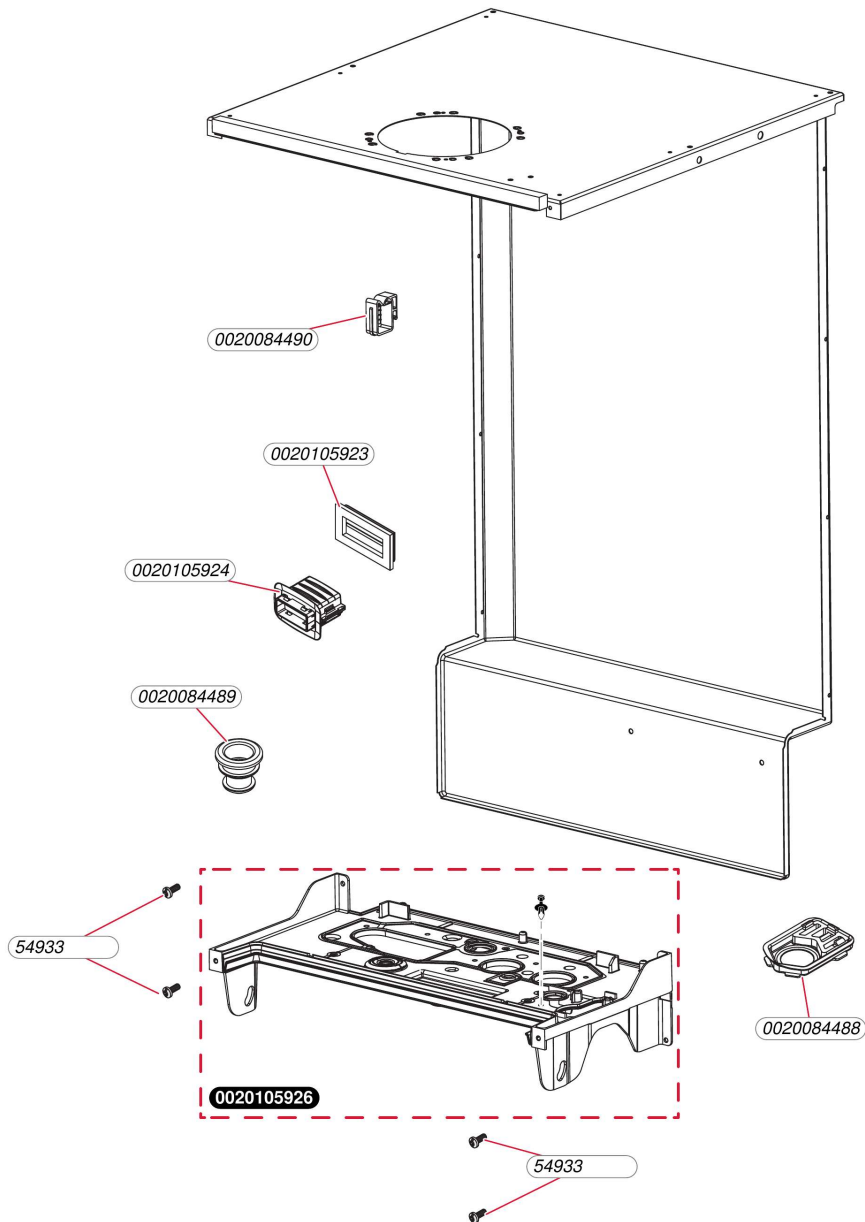
- Habillage

Pos.	Référence	Désignation	Remarque
	0020105920	Panneau, D+G	Remplacé par 0020105921 et 0020254168 Remplacé par 0020254168
	0020048235	Vis de fixation façade (x10)	
	0020105963	Bouton plastique RESET	
	0020105960	Bouton ON/OFF	
	0020105922	Bandeau	
	0020105916	Façade	
	05493300	Vis (x25)	
	0020134086	Vis (x2)	Remplacé par 0020134082 Remplacé par 0020134082
	0020134082	Vis (x2)	
	0020140930	Plaque de Firme SD collée (x10)	
	0020105921	Panneau latéral, droite	Remplacé par 0020259982 Remplacé par 0020259982
	0020254168	Panneau latéral, gauche	
	0020259982	Panneau latéral, droit	

Condensation

Isomax Condens 30-B (H-P)

- Carcasse



C252_01

Condensation

Isomax Condens 30-B (H-P)

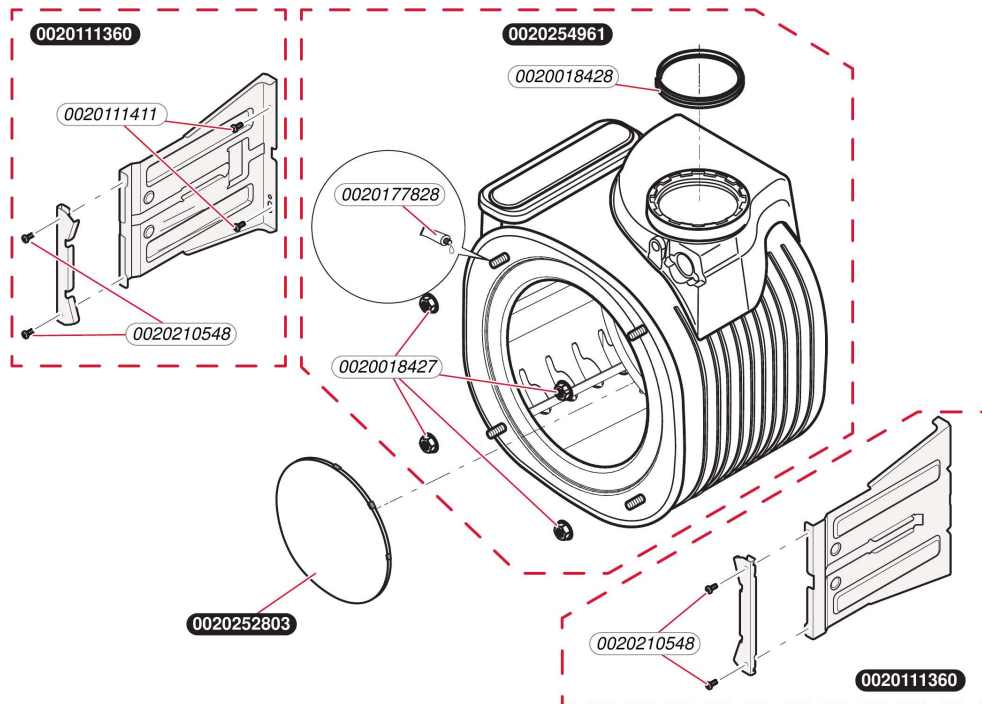
- Carcasse

Pos.	Référence	Désignation	Remarque
	0020084490	Support cablage (x5)	Remplacé par 0020134080
	0020084489	Bouchon passe tube (x5)	
	05493300	Vis (x25)	
	0020105926	Console plastique (30/35kW)	
	0020084488	Joint plat passe tube (x5)	
	0020105923	Passe-fils	
	0020105924	Passe-fils 230V	

Condensation

Isomax Condens 30-B (H-P)

- Echangeur



D90_00

Condensation

Isomax Condens 30-B (H-P)

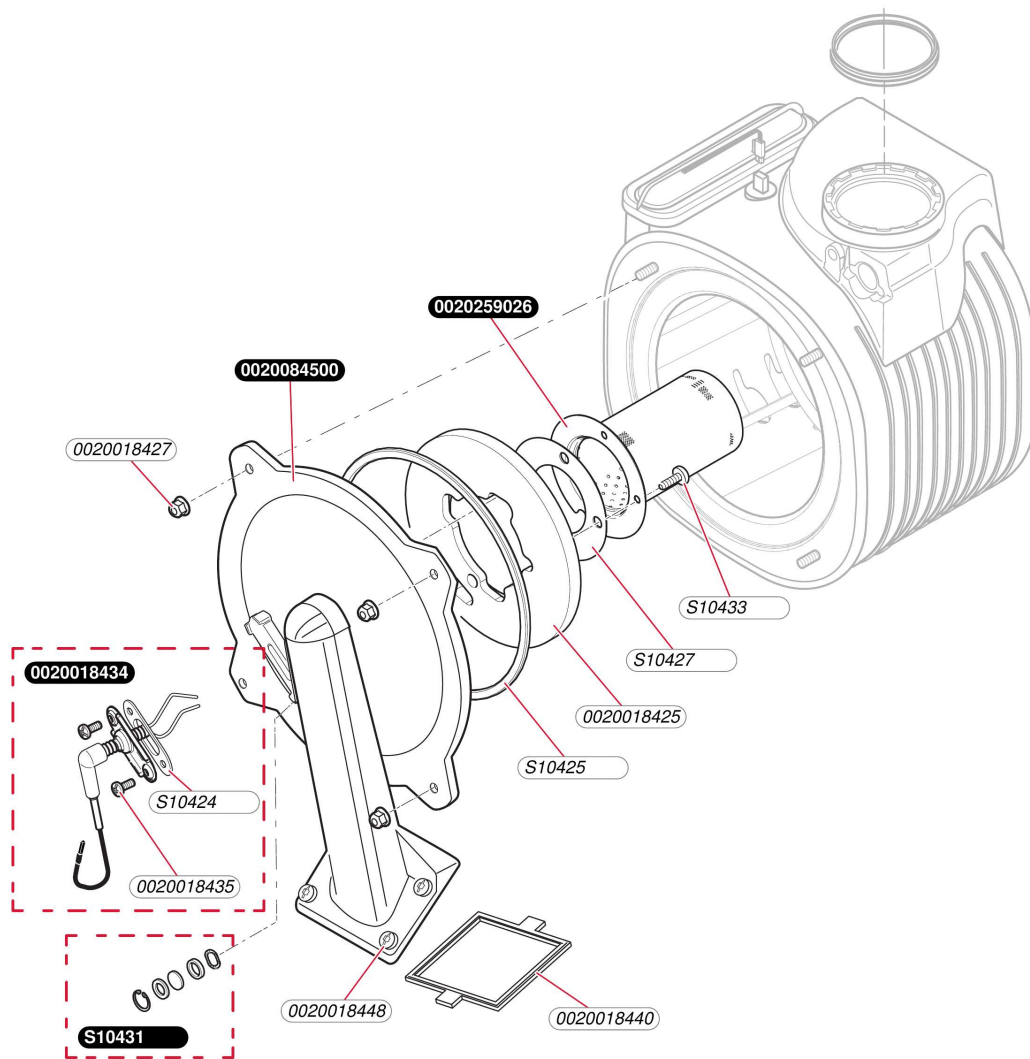
- Echangeur

Pos.	Référence	Désignation	Remarque
	0020111360	Support échangeur	
	0020254961	Echangeur de chaleur (5-coil)	
	0020252803	Isolant, 24 mm	
	0020210548	Vis, (x10)	
	0020111411	Vis (x10)	
	0020018427	Ecrous (x10)	
	0020177828	Graisse, cuivre (x10)	
	0020018428	Joint plat (x5)	

Condensation

Isomax Condens 30-B (H-P)

- Brûleur



E54_00

Condensation

Isomax Condens 30-B (H-P)

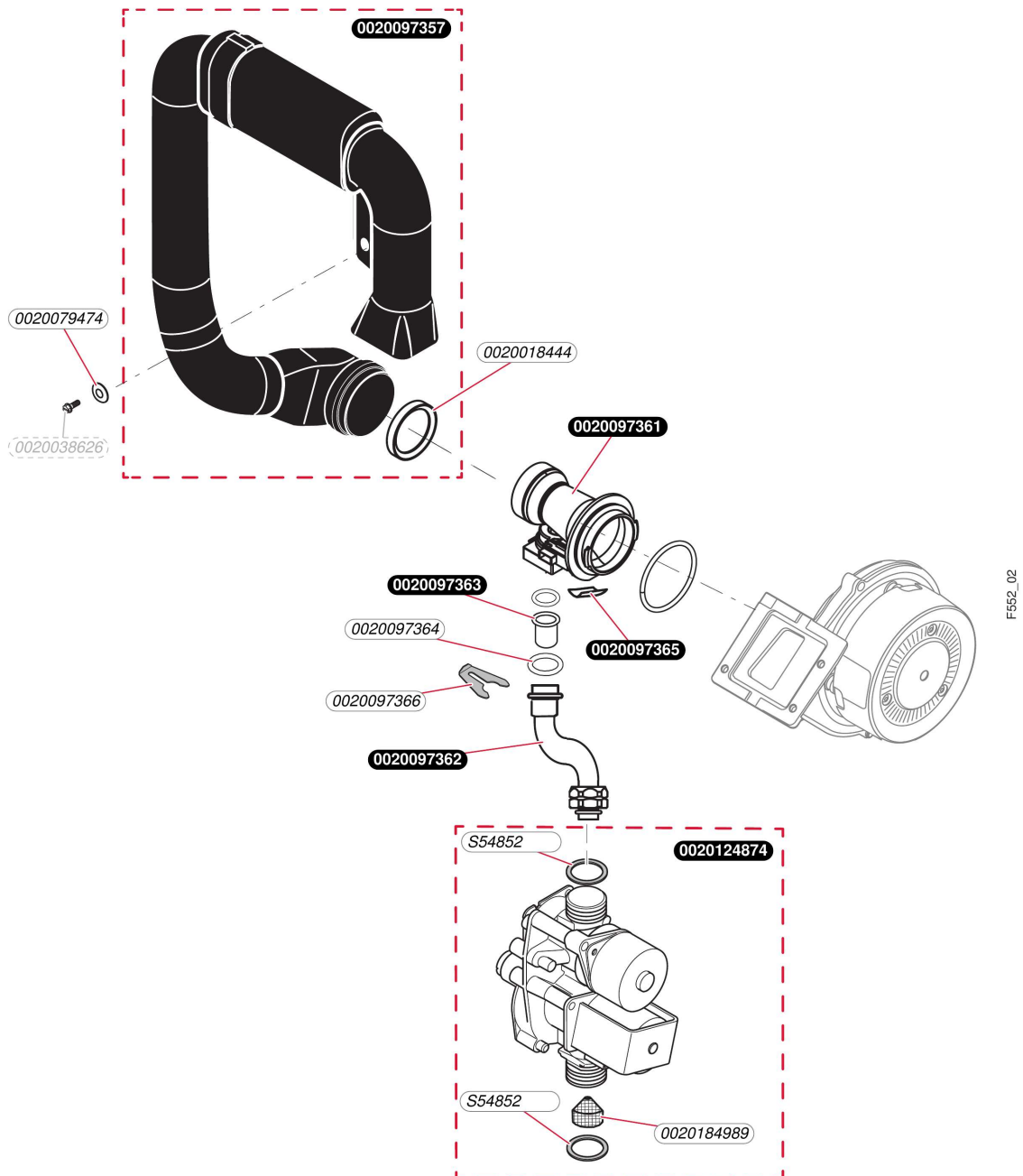
- Brûleur

Pos.	Référence	Désignation	Remarque
	0020018435	Vis (x10)	
	S1043100	Viseur de flamme	
	0020018434	Bougie d'allumage, + contrôle	
	0020084500	Porte de visite échangeur	
	0020259026	Brûleur	
	0020018427	Ecrous (x10)	
	S1042400	Joint de bougie (x5)	
	0020018448	Vis M6x20 (x10)	
	0020018440	Joint plat (x5)	
	S1042500	Joint couvercle brûleur	
	0020018425	Isolant de porte	
	S1042700	Joint brûleur	
	S1043300	Vis M6x10 (x10)	

Condensation

Isomax Condens 30-B (H-P)

- Mécanisme gaz



Condensation

Isomax Condens 30-B (H-P)

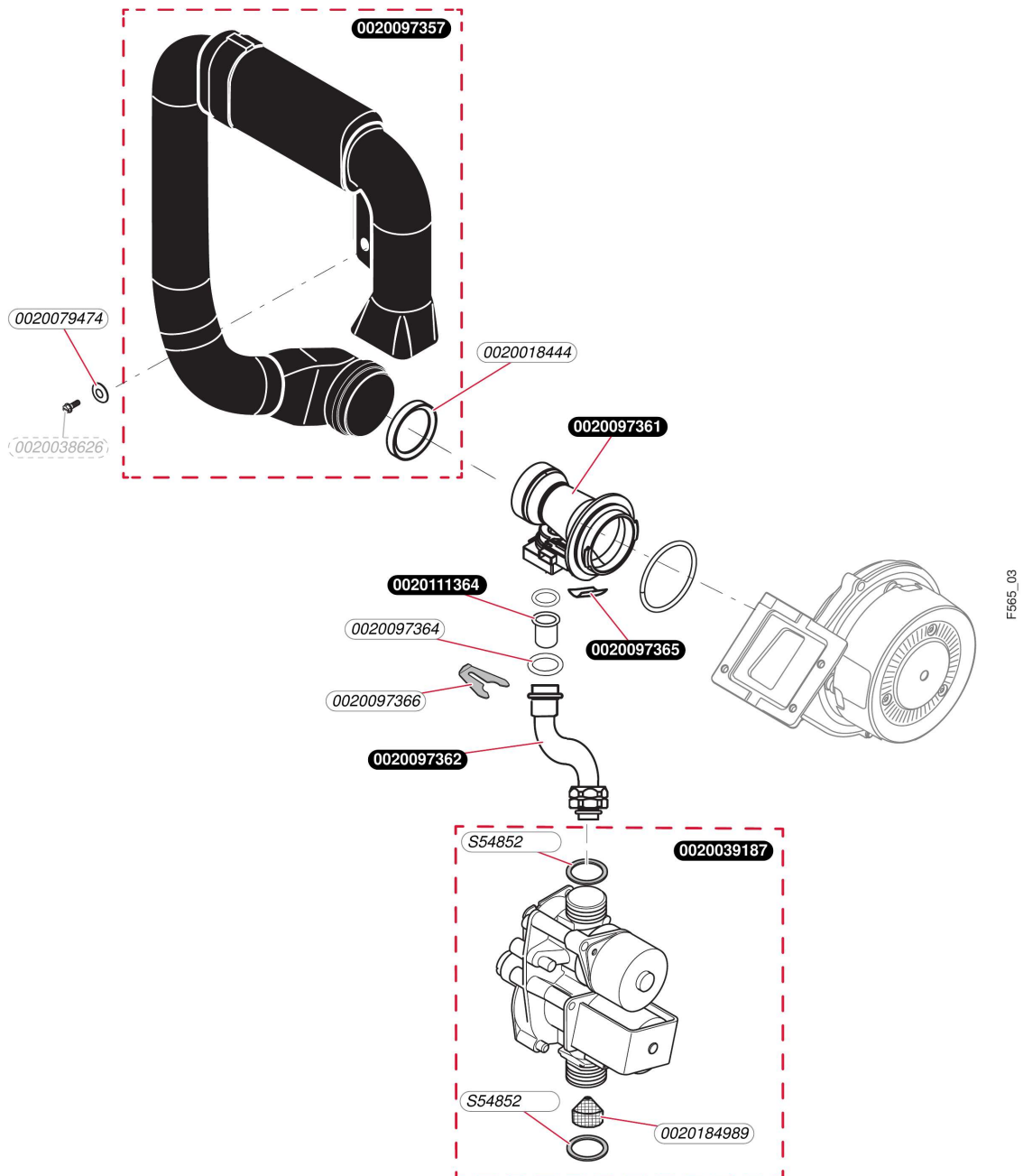
- Mécanisme gaz

Pos.	Référence	Désignation	Remarque
	0020097357	Tube d'amenée d'air frais	
	0020018444	Joint plat (x10)	
	0020097361	Venturi	
	0020097365	Capot	
	0020097363	Injecteur G20	
	0020097364	Joint torique (x10)	
	0020097366	Clips (x10)	
	0020097362	Tube gaz	
	S5485200	Joint 1/2 (x100)	
	0020079474	Rondelle (x10)	
	0020124874	Vanne gaz SR 8mm	
	0020038626	Vis (x10)	
	0020184989	Filtre, (x10)	

Condensation

Isomax Condens 30-B (H-P)

- Mécanisme gaz G30



Condensation

Isomax Condens 30-B (H-P)

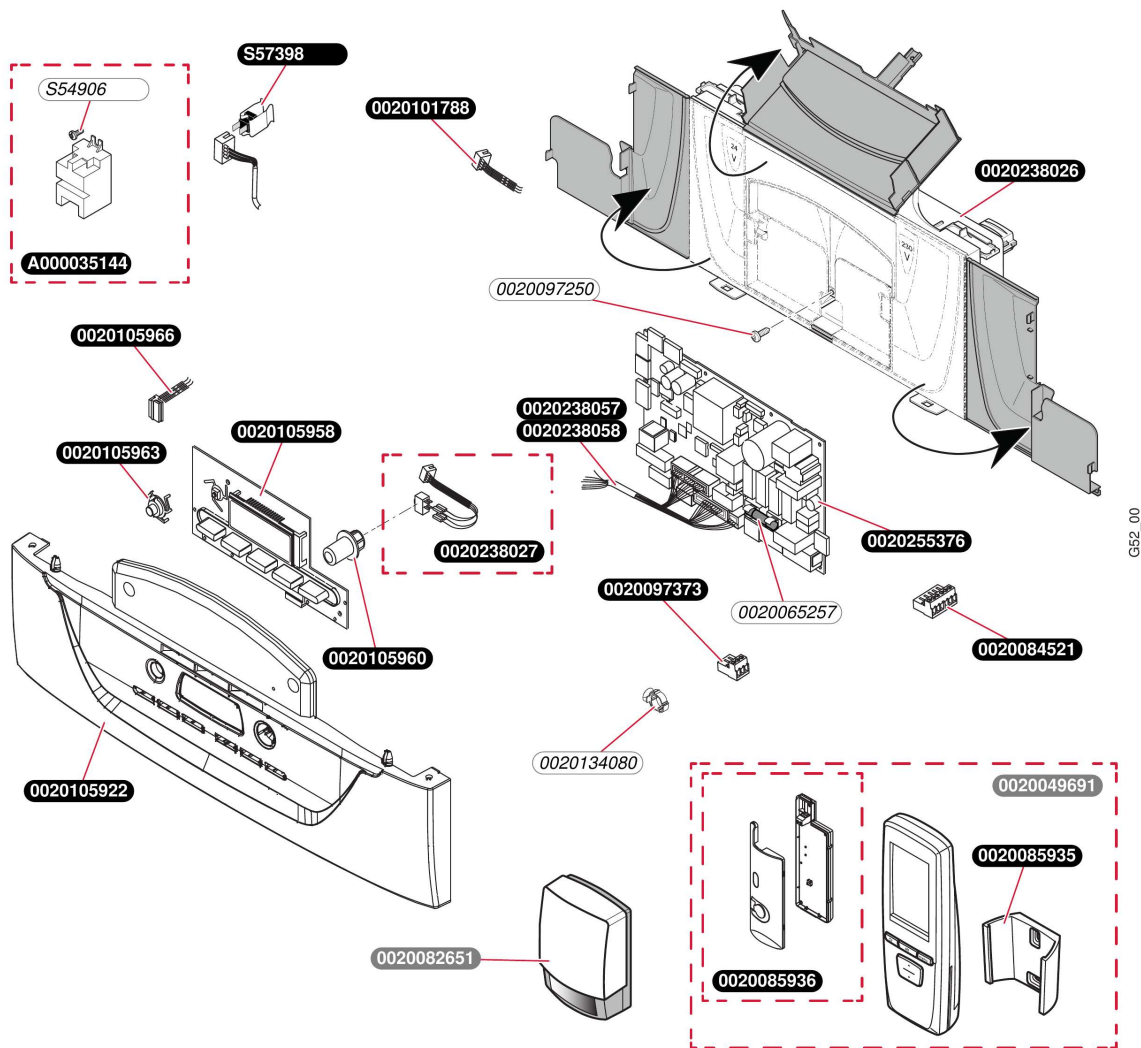
- Mécanisme gaz G30

Pos.	Référence	Désignation	Remarque
	0020097357	Tube d'amenée d'air frais	
	0020018444	Joint plat (x10)	
	0020097361	Venturi	
	0020097365	Capot	
	0020097364	Joint torique (x10)	
	0020097366	Clips (x10)	
	0020097362	Tube gaz	
	S5485200	Joint 1/2 (x100)	
	0020079474	Rondelle (x10)	
	0020111364	Injecteur G30	
	0020039187	Mécanisme gaz Aregul -8 mm	
	0020038626	Vis (x10)	
	0020184989	Filtre, (x10)	

Condensation

Isomax Condens 30-B (H-P)

- Faisceaux + boîtier électrique



Condensation

Isomax Condens 30-B (H-P)

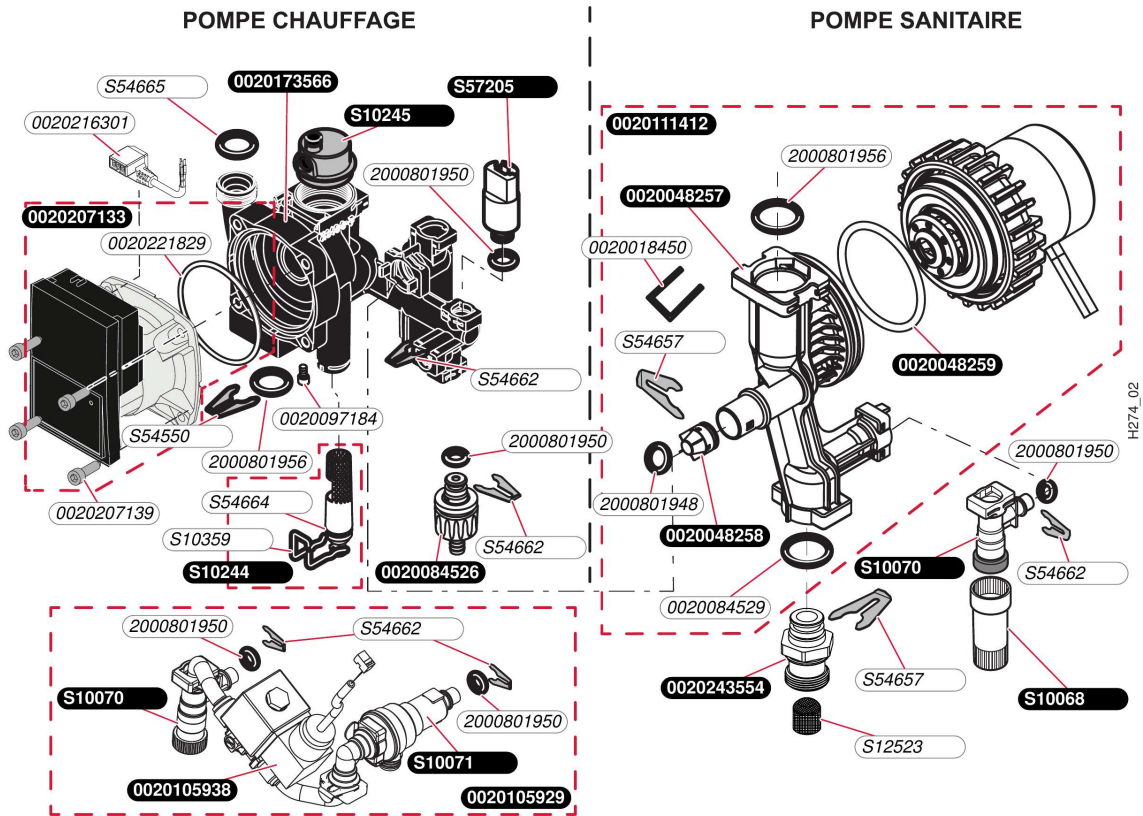
- Faisceaux + boîtier électrique

Pos.	Référence	Désignation	Remarque
	0020238026	Boîtier électronique	
	0020238057	Faisceau, 24V G20	
	0020238058	Faisceau, 24V G30	
	0020238027	Faisceau, double 230V	
	0020082651	Sonde extérieure radio photovoltaïque	Accessoire, pas livrable en Pièce de Rechange Non disponible en Pièce de Rechange.
	S5739800	Capteur de température	
	0020101788	Faisceau meca gaz (bretelle)	
	0020255376	Circuit imprimé	
	0020084521	Connecteur 6 voies (TA) (x5)	
	0020085935	Support mural	
	0020085936	Récepteur radio	
	0020097373	Connecteur 2 voies (x5)	
	0020105960	Bouton ON/OFF	
	0020105922	Bandeau	
	0020105958	Afficheur	
	0020105963	Bouton plastique RESET	
	0020105966	Bretelle carte interface radio	
	A000035144	Allumeur récurrent	
	0020049691	Exacontrol E7R (avec récepteur radio)	Accessoire, pas livrable en Pièce de Rechange Non disponible en Pièce de Rechange.
	0020134080	Support cablage (x10)	
	0020065257	Fusible 2,0 A T2H (x10)	
	0020097250	Vis (x10)	
	S5490600	Vis (x50)	

Condensation

Isomax Condens 30-B (H-P)

- Pompe et capteur de pression



Condensation

Isomax Condens 30-B (H-P)

- Pompe et capteur de pression

Pos.	Référence	Désignation	Remarque
	S5466500	Joint torique (x20)	
	S1024500	Purgeur dégazeur	
	S5720500	Capteur de pression	
	S5466200	Clip 10 mm (x10)	
	0020084526	Robinet de vidange chauffage	
	S1024400	Filtre chauffage	
	S5466400	Joint torique (x20)	
	S1035900	Clip (x10)	
	S5465700	Clip 18 mm (x10)	
	0020048257	Corps pompe sanitaire+ clapet anti-retour	
	0020018450	Clip (x10)	
	0020048258	Clapet anti-retour assemblé	
	S1007000	Robinet de remplissage	
	0020048259	Joint torique pompe sanitaire 3,5°53	
	0020111412	Pompe sanitaire	
	0020097184	Vis (x10)	
	0020084529	Joint (x10)	
	S5455000	Clip 20 mm (x10)	
	S1007100	Disconnecteur	
	0020105938	Bretelle groupe de remplissage	
	0020105929	Groupe de remplissage auto	
	S1006800	Rallonge robinet remplissage, courte	
	2000801948	Joint torique (x20)	
	2000801956	Joint torique (x10)	
	0020173566	Corps de pompe plastique	
	0020207133	Moteur de pompe	
	0020216301	Câble	
	2000801950	Joint torique (x20)	
	0020221829	Joint plat	
	0020207139	Vis, pompe (x4)	

Condensation

Isomax Condens 30-B (H-P)

- Pompe et capteur de pression

Pos.	Référence	Désignation	Remarque
	0020272554	Raccord G3/4, eau froide sanitaire	
	S1252300	Filtre sanitaire, (x10)	