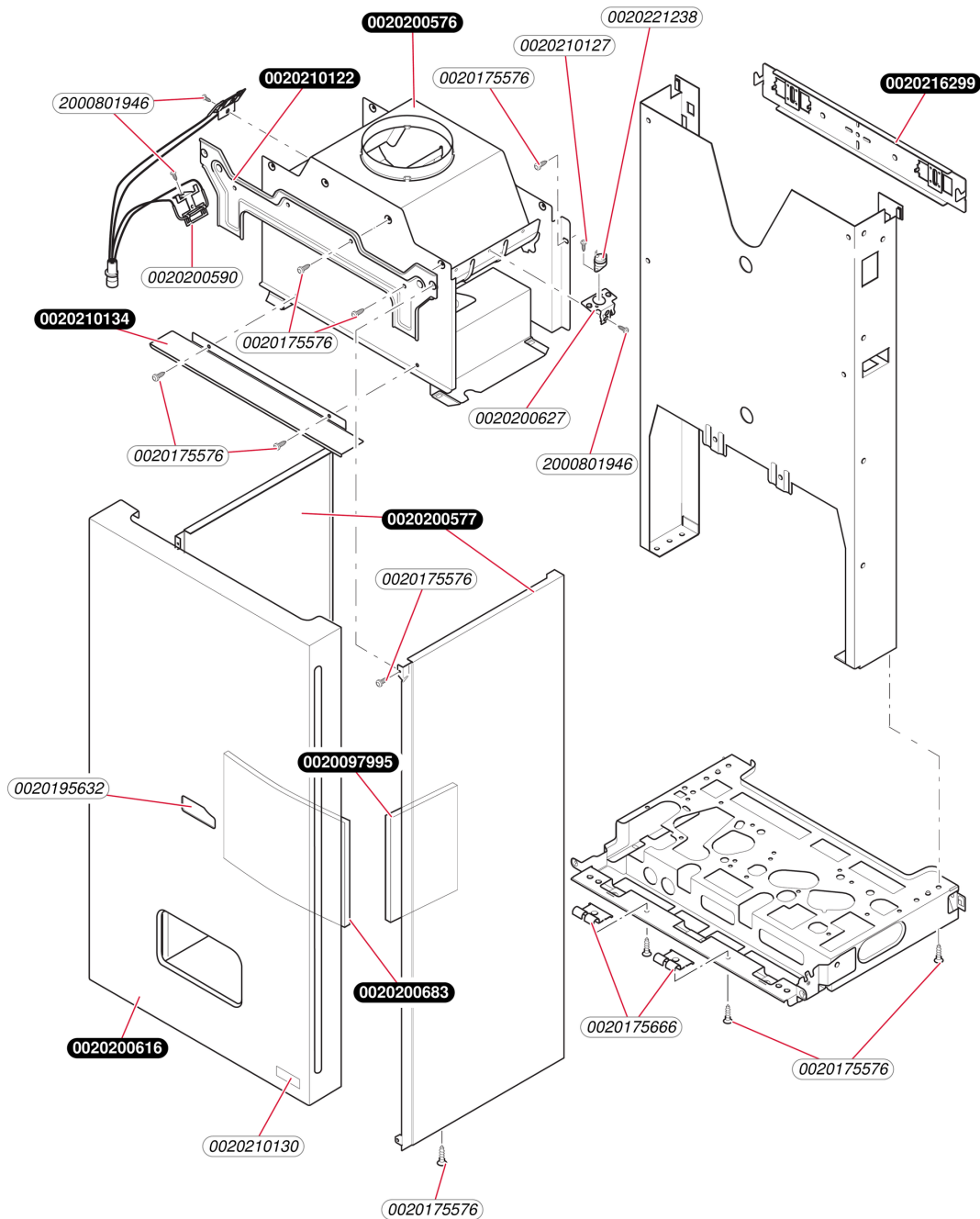


Atmosphérique mixte instantanée

ThemaFast C 30

- Habillage



B553_01

Atmosphérique mixte instantanée

ThemaFast C 30

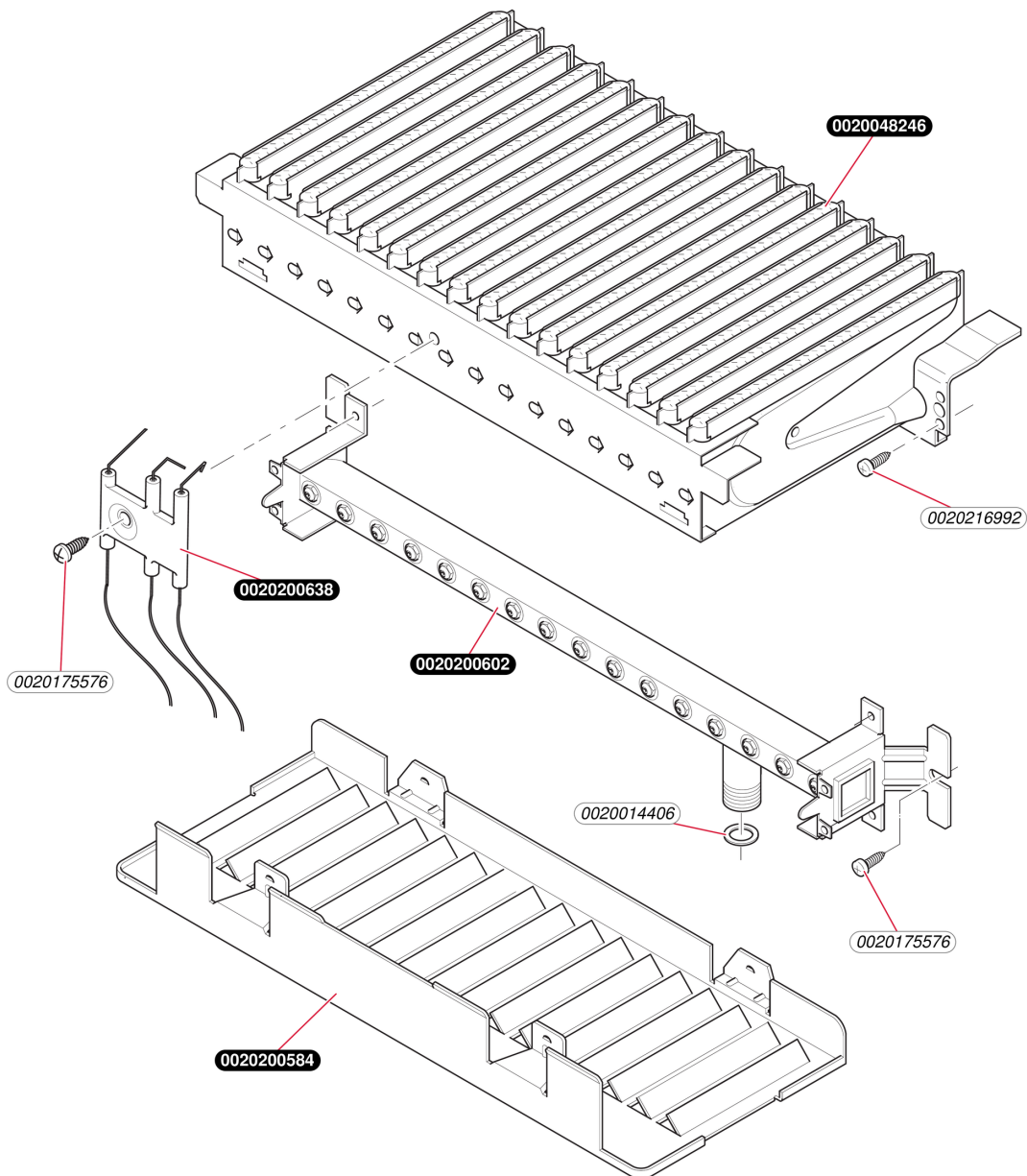
- Habillage

| Pos. | Référence | Désignation | Remarque |
|------|------------|--------------------------------|----------|
| | 2000801946 | Vis torx 4,2x13,5mm (x25) | |
| | 0020210122 | Patte support | |
| | 0020175576 | Vis (x10) | |
| | 0020210134 | Emetteur | |
| | 0020200577 | Panneau latéral | |
| | 0020210127 | Vis (x10) | |
| | 0020200627 | Patte support | |
| | 0020216299 | Patte support | |
| | 0020097995 | Isolant de panneau | |
| | 0020195632 | Plaque de firme | |
| | 0020200616 | Habillage | |
| | 0020210130 | Plaque de firme | |
| | 0020175666 | Patte support (x2) | |
| | 0020200590 | Capteur gaz brulés | |
| | 0020200576 | Boîtier 28 kW | |
| | 0020221238 | Capteur | |
| | 0020200683 | Plaque de protection thermique | |

Atmosphérique mixte instantanée

ThemaFast C 30

- Bruleur



E-482_01

Atmosphérique mixte instantanée

ThemaFast C 30

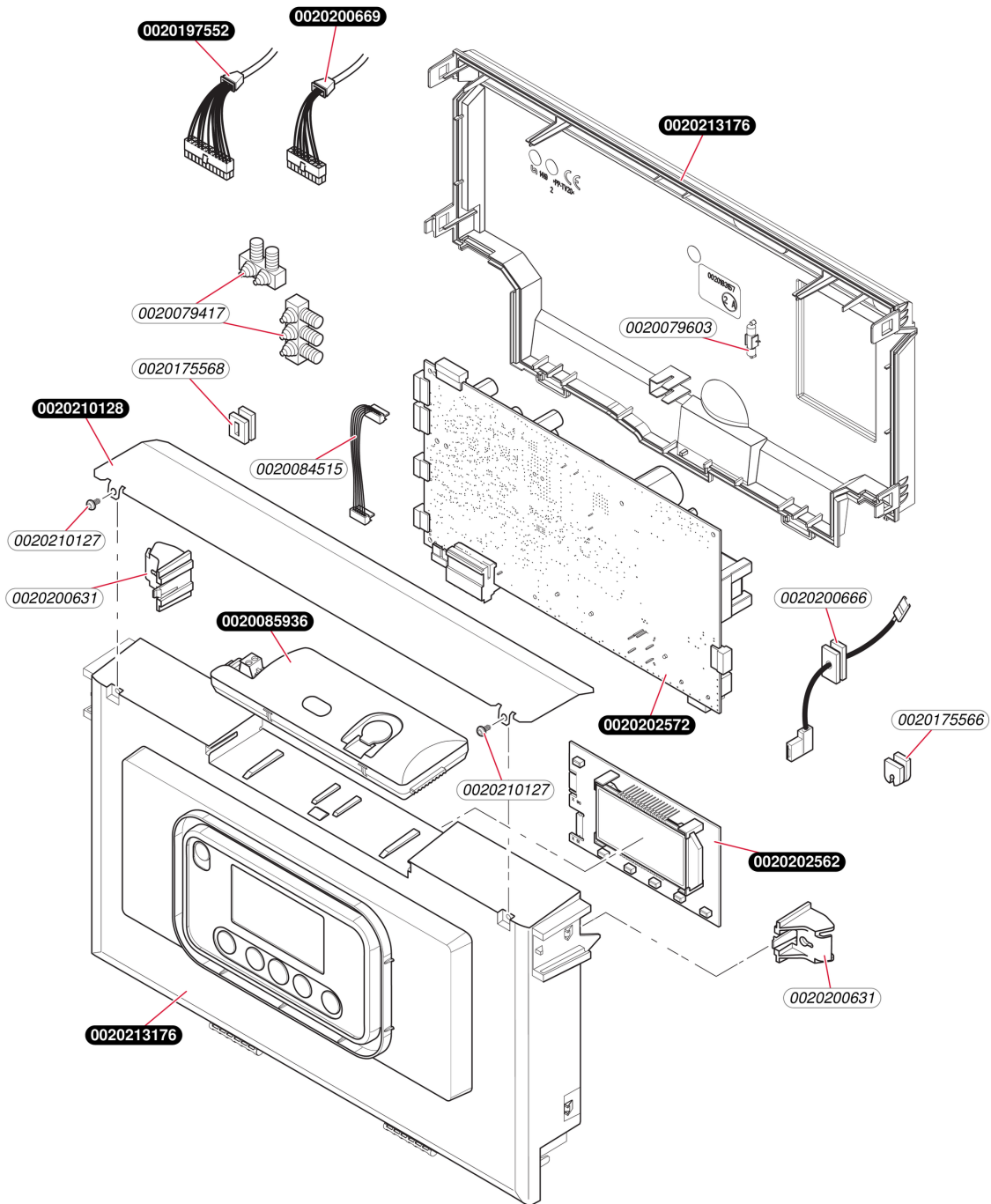
- Bruleur

| Pos. | Référence | Désignation | Remarque |
|------|------------|-------------------------|----------|
| | 0020175576 | Vis (x10) | |
| | 0020216992 | Vis, (x10) | |
| | 0020200638 | Bougie | |
| | 0020014406 | Rondelle de joint (x10) | |
| | 0020200584 | Déфлекteur | |
| | 0020048246 | Brûleurs (18 bras) | |
| | 0020200602 | Rampe gaz 28 kW H | |

Atmosphérique mixte instantanée

ThemaFast C 30

- Electronique



G650_01

Atmosphérique mixte instantanée

ThemaFast C 30

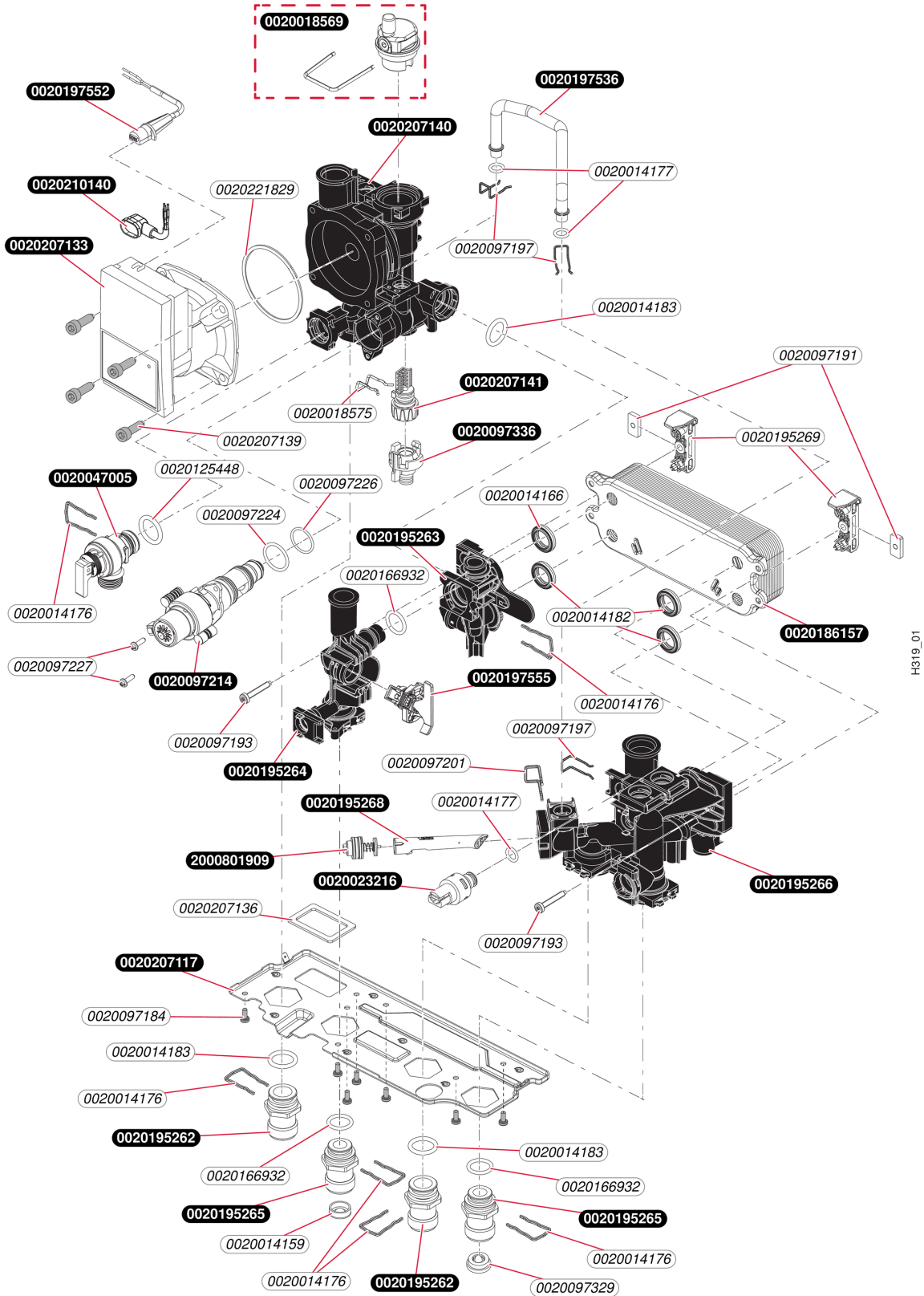
- Electronique

| Pos. | Référence | Désignation | Remarque |
|------|------------|---------------------------------------|----------|
| | 0020079417 | Passe-fils, sachet | |
| | 0020213176 | Boitier, électrique | |
| | 0020175568 | Bouchon (x5) | |
| | 0020079603 | Fusible 2,0 A T2H (x10) | |
| | 0020202572 | Circuit imprimé | |
| | 0020200666 | Câble | |
| | 0020175566 | Passe-fils | |
| | 0020210128 | Emetteur | |
| | 0020210127 | Vis (x10) | |
| | 0020200631 | Entretoise | |
| | 0020085936 | Récepteur radio | |
| | 0020202562 | Afficheur | |
| | 0020197552 | Faisceau | |
| | 0020200669 | Faisceau | |
| | 0020084515 | Faisceau circuit interface (bretelle) | |

Atmosphérique mixte instantanée

ThemaFast C 30

- Hydraulique



H319_01

Atmosphérique mixte instantanée

ThemaFast C 30

- Hydraulique

| Pos. | Référence | Désignation | Remarque |
|------|------------|-------------------------------|----------|
| | 0020018569 | Purgeur-dégazeur | |
| | 0020207140 | Boîte, pompe R-SD | |
| | 0020210140 | Câble | |
| | 0020207133 | Moteur de pompe | |
| | 0020207139 | Vis, pompe (x4) | |
| | 0020014176 | Clip (x10) | |
| | 0020197536 | Tube, bypass R-SD | |
| | 0020014177 | Joint torique (x10) | |
| | 0020097197 | Clip (x10) | |
| | 0020014183 | Joint torique (x10) | |
| | 0020221829 | Joint plat | |
| | 0020207141 | Robinet de vidange R-SD | |
| | 0020018575 | Clip (x10) | |
| | 0020047005 | Soupape de sécurité, 3 bar | |
| | 0020097214 | Vanne déviatrice | |
| | 0020097227 | Vis (x10) | |
| | 0020125448 | Joint torique (x10) | |
| | 0020097226 | Joint torique (x10) | |
| | 0020097224 | Joint torique (x10) | |
| | 0020097336 | Robinet de vidange | |
| | 0020014182 | Joint, Typ-C (x10) | |
| | 0020195269 | Plaque de raccordement | |
| | 0020097191 | Ecrou M5-22 (x10) | |
| | 0020097201 | Clip (x10) | |
| | 2000801909 | By-pass | |
| | 0020195268 | Filtre | |
| | 0020195266 | Bloc hydraulique, R-SD sortie | |
| | 0020097193 | Vis M5x33 (x10) | |
| | 0020023216 | Capteur de pression HW | |
| | 0020207136 | Joint | |
| | 0020207117 | Plaque de raccordement | |
| | 0020195262 | Raccord | |
| | 0020195265 | Raccord G3/4 SD | |
| | 0020097184 | Vis (x10) | |

Atmosphérique mixte instantanée

ThemaFast C 30

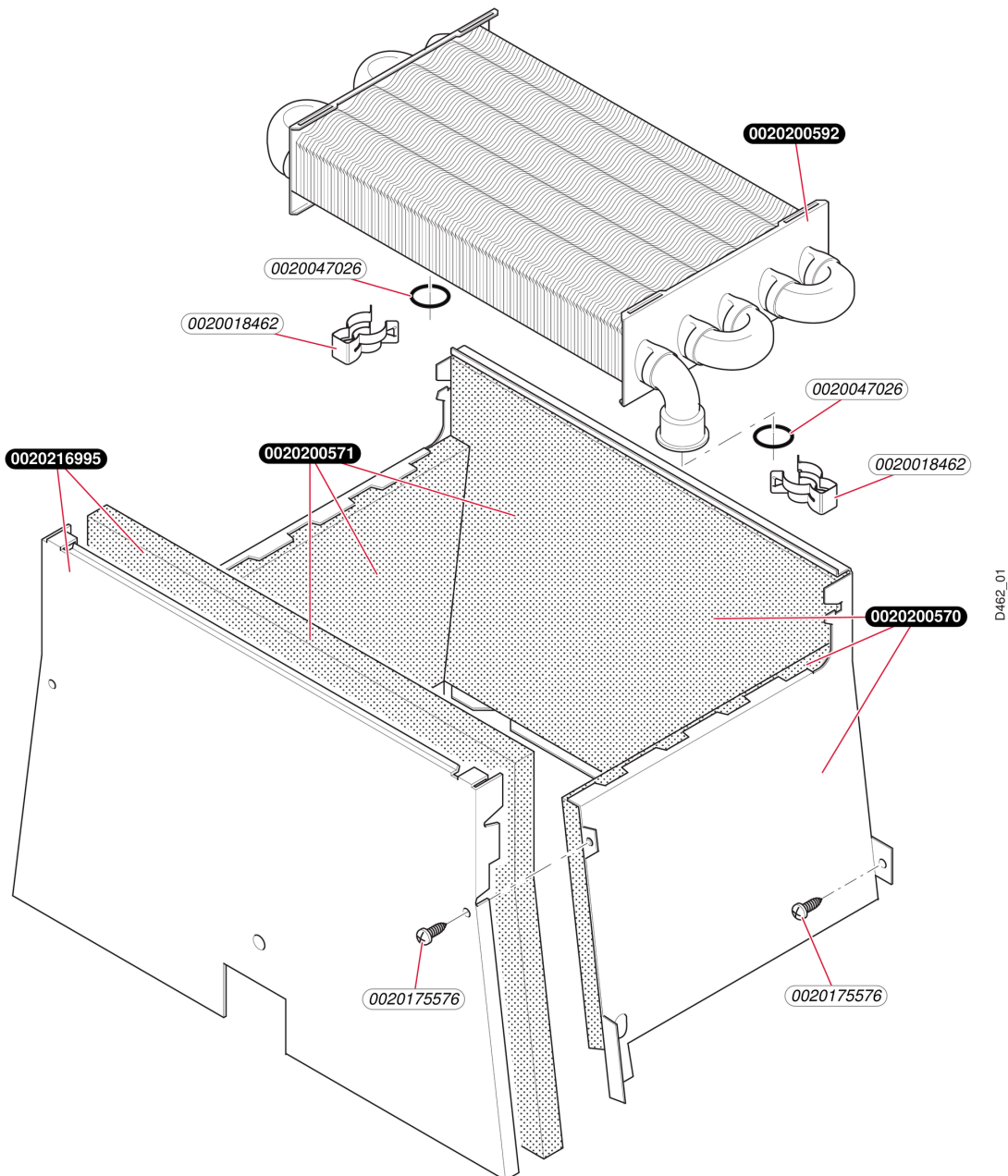
- Hydraulique

| Pos. | Référence | Désignation | Remarque |
|------|------------|---|----------|
| | 0020166932 | Joint torique (x10) | |
| | 0020197552 | Faisceau | |
| | 0020195263 | Bloc hydraulique sortie, R-SD admission | |
| | 0020014166 | Rondelle de joint (x10) | |
| | 0020186157 | Echangeur, 20 plaques | |
| | 0020195264 | Capteur | |
| | 0020197555 | Turbine | |
| | 0020014159 | Filtre, D=20mm | |
| | 0020097329 | Limiteur de débit, 10 l/min (x10) | |

Atmosphérique mixte instantanée

ThemaFast C 30

- Echangeur



Atmosphérique mixte instantanée

ThemaFast C 30

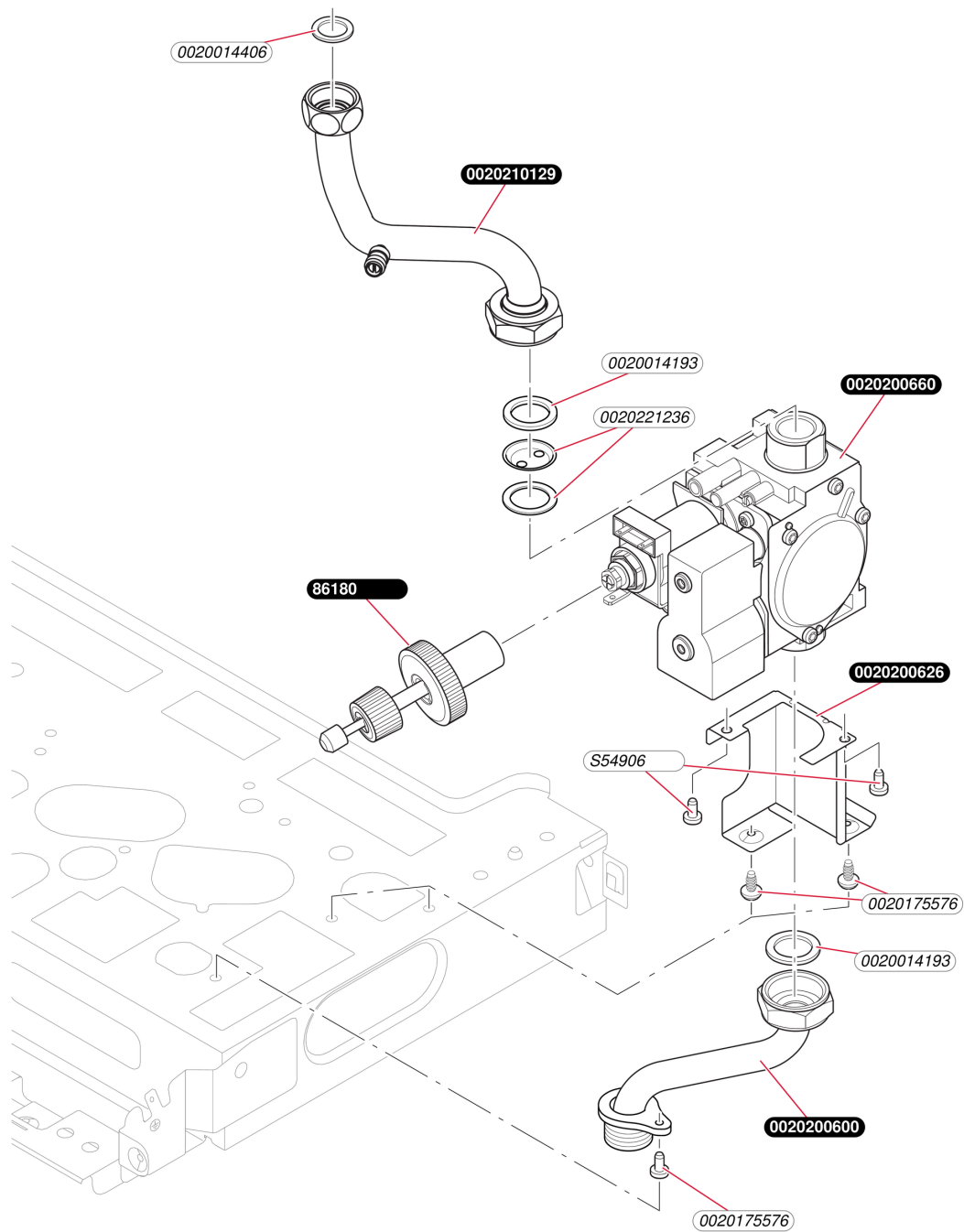
- Echangeur

| Pos. | Référence | Désignation | Remarque |
|------|------------|---------------------------------|----------|
| | 0020047026 | Joint torique (x10) | |
| | 0020018462 | Agrafe (x10) | |
| | 0020175576 | Vis (x10) | |
| | 0020200592 | Echangeur de chaleur (101 bras) | |
| | 0020216995 | Porte de brûleur | |
| | 0020200571 | Isolant (set) | |
| | 0020200570 | Chambre de combustion | |

Atmosphérique mixte instantanée

ThemaFast C 30

- Mécanisme gas



F661_01

Atmosphérique mixte instantanée

ThemaFast C 30

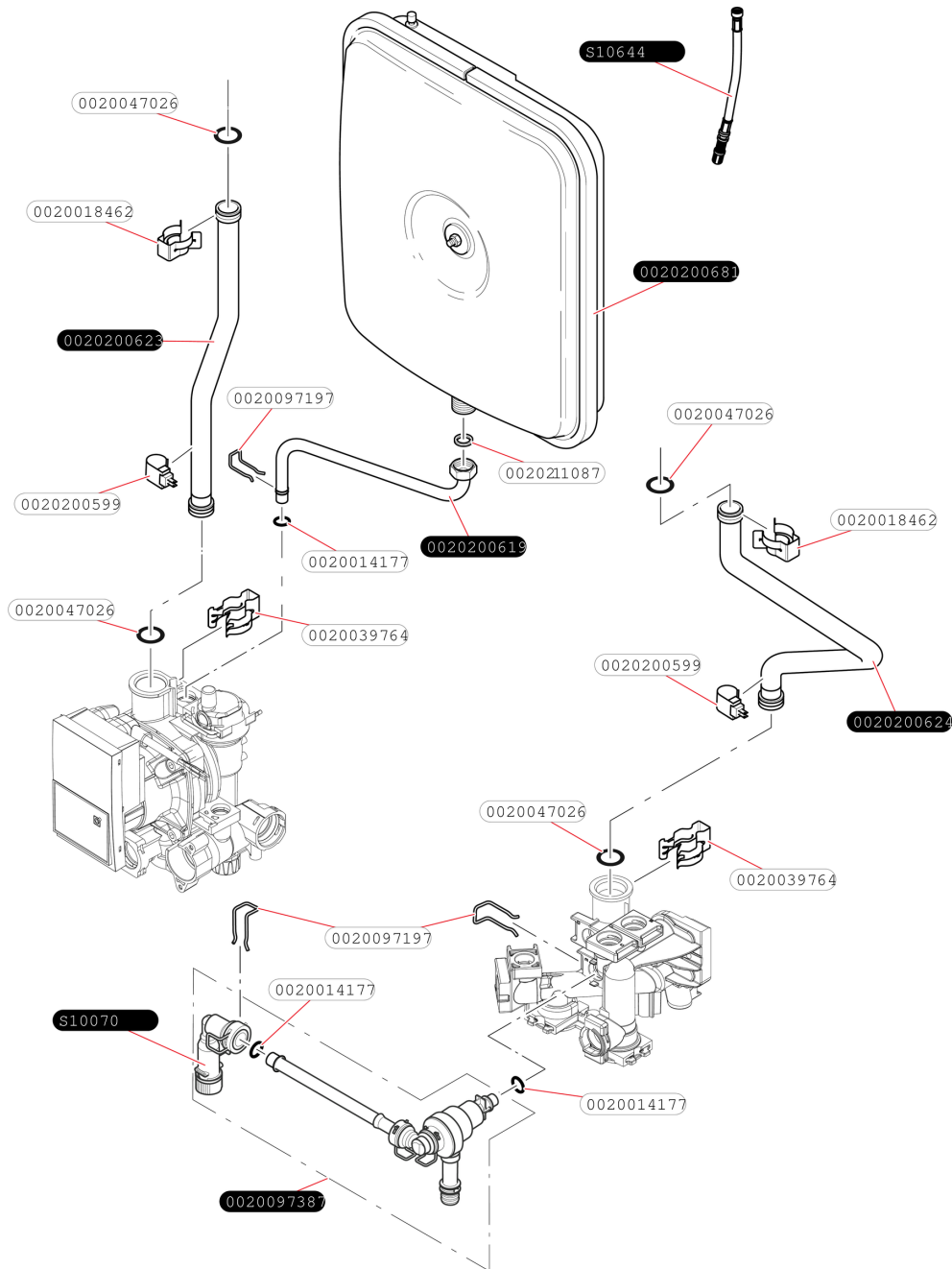
- Mécanisme gaz

| Pos. | Référence | Désignation | Remarque |
|------|------------|-----------------------------|----------|
| | 0020014406 | Rondelle de joint (x10) | |
| | 0020210129 | Tube gaz | |
| | 0020014193 | Rondelle de joint (x10) | |
| | 0020200660 | Vanne gaz | |
| | S5490600 | Vis (x50) | |
| | 0020175576 | Vis (x10) | |
| | 0020200600 | Tube gaz | |
| | 0020221236 | Injecteur | |
| | 0020200626 | Patte support | |
| | 08618000 | Outil réglage mécanisme gaz | |

Atmosphérique mixte instantanée

ThemaFast C 30

- Tubulures



K462_00

Atmosphérique mixte instantanée

ThemaFast C 30

- Tubulures

| Pos. | Référence | Désignation | Remarque |
|------|------------|---------------------------------|----------|
| | 0020047026 | Joint torique (x10) | |
| | 0020018462 | Agrafe (x10) | |
| | 0020200599 | Sonde CTN 19 mm | |
| | 0020097197 | Clip (x10) | |
| | S1064400 | Rallonge prise de pression vase | |
| | 0020200681 | Vase d'expansion 10 L | |
| | 0020211087 | Joint, (x10) | |
| | 0020200619 | Tube | |
| | 0020014177 | Joint torique (x10) | |
| | 0020039764 | Clip | |
| | 0020097387 | Groupe de remplissage | |
| | 0020200623 | Tube | |
| | 0020200624 | Tube | |
| | S1007000 | Robinet de remplissage | |