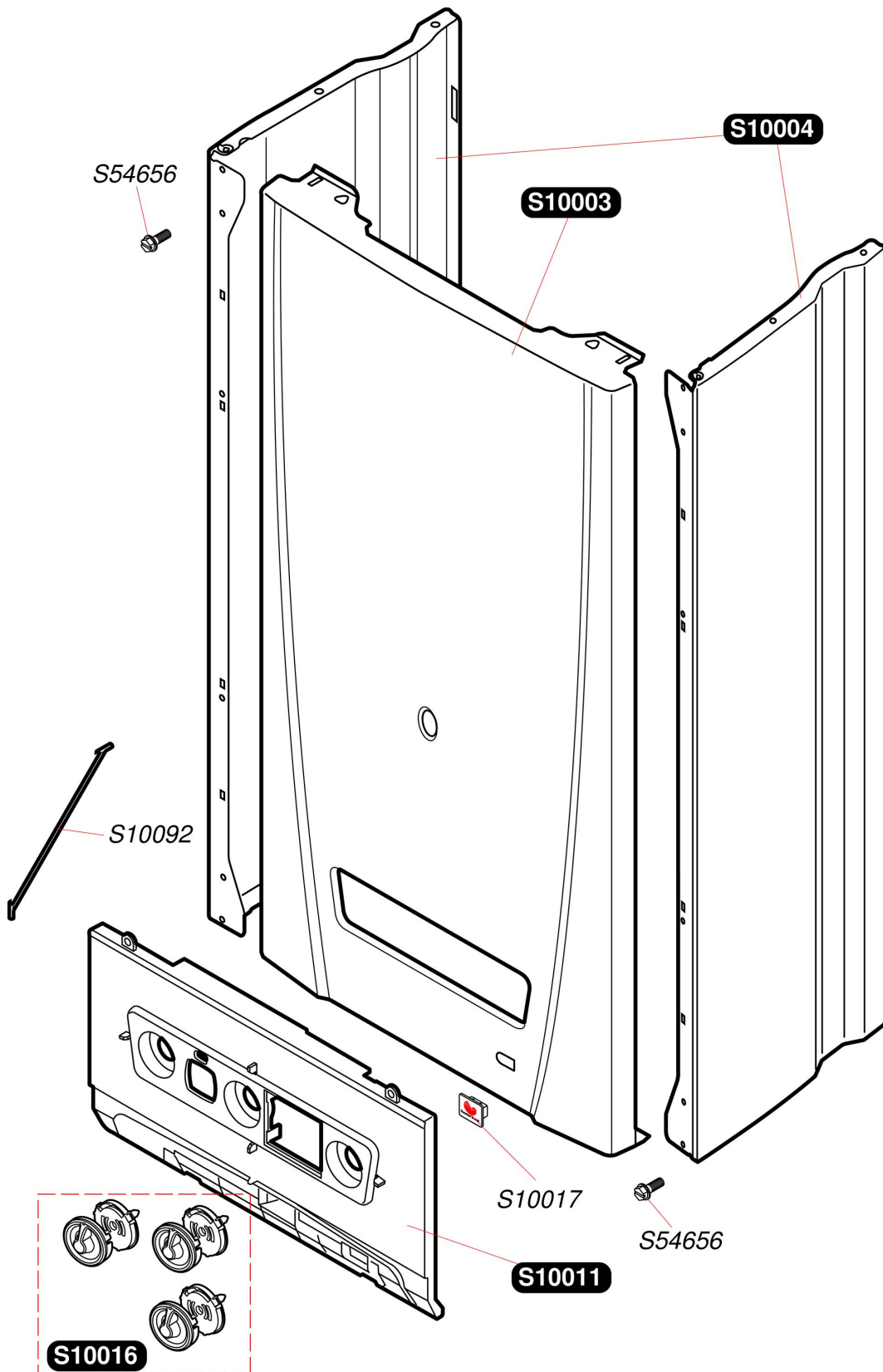


Atmosphérique mixte instantanée

Themaclassic C 24 EV

- Habillage



Atmosphérique mixte instantanée

Themaclassic C 24 EV

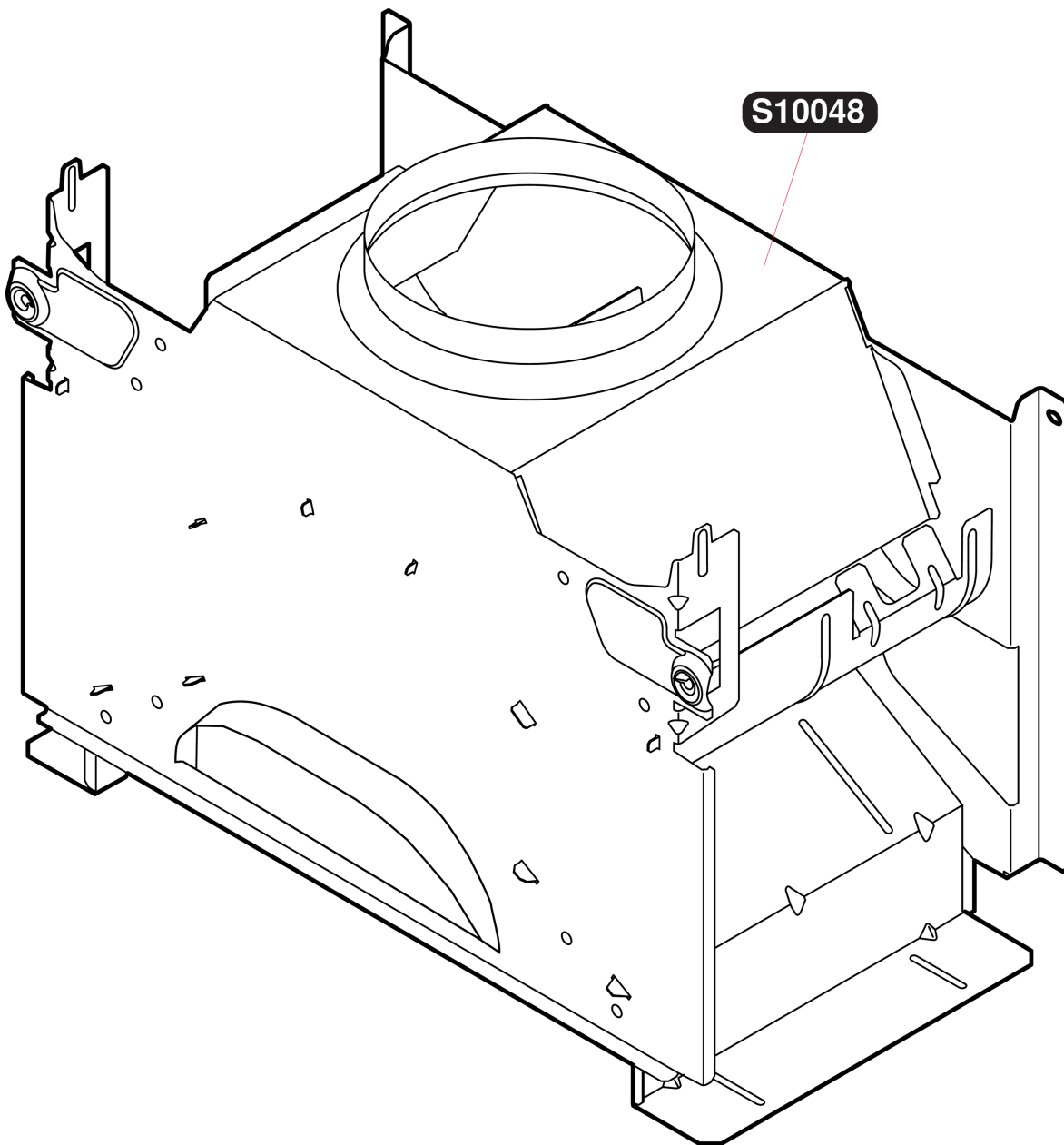
- Habillage

| Pos. | Référence | Désignation | Remarque |
|------|-----------|-------------------------------------|----------|
| | S1000300 | Façade | |
| | S1000400 | Panneau latéral | |
| | S1001100 | Bandeau | |
| | S1001600 | Manettes | |
| | S1001700 | Plaque de firme SD clippée (x10) | |
| | S1009200 | Retenue de bandeau (x5) | |
| | S5465600 | Vis tôle 4,2x13,5 (x50) | |

Atmosphérique mixte instantanée

Themaclassic C 24 EV

- Carcasse



Atmosphérique mixte instantanée

Themaclassic C 24 EV

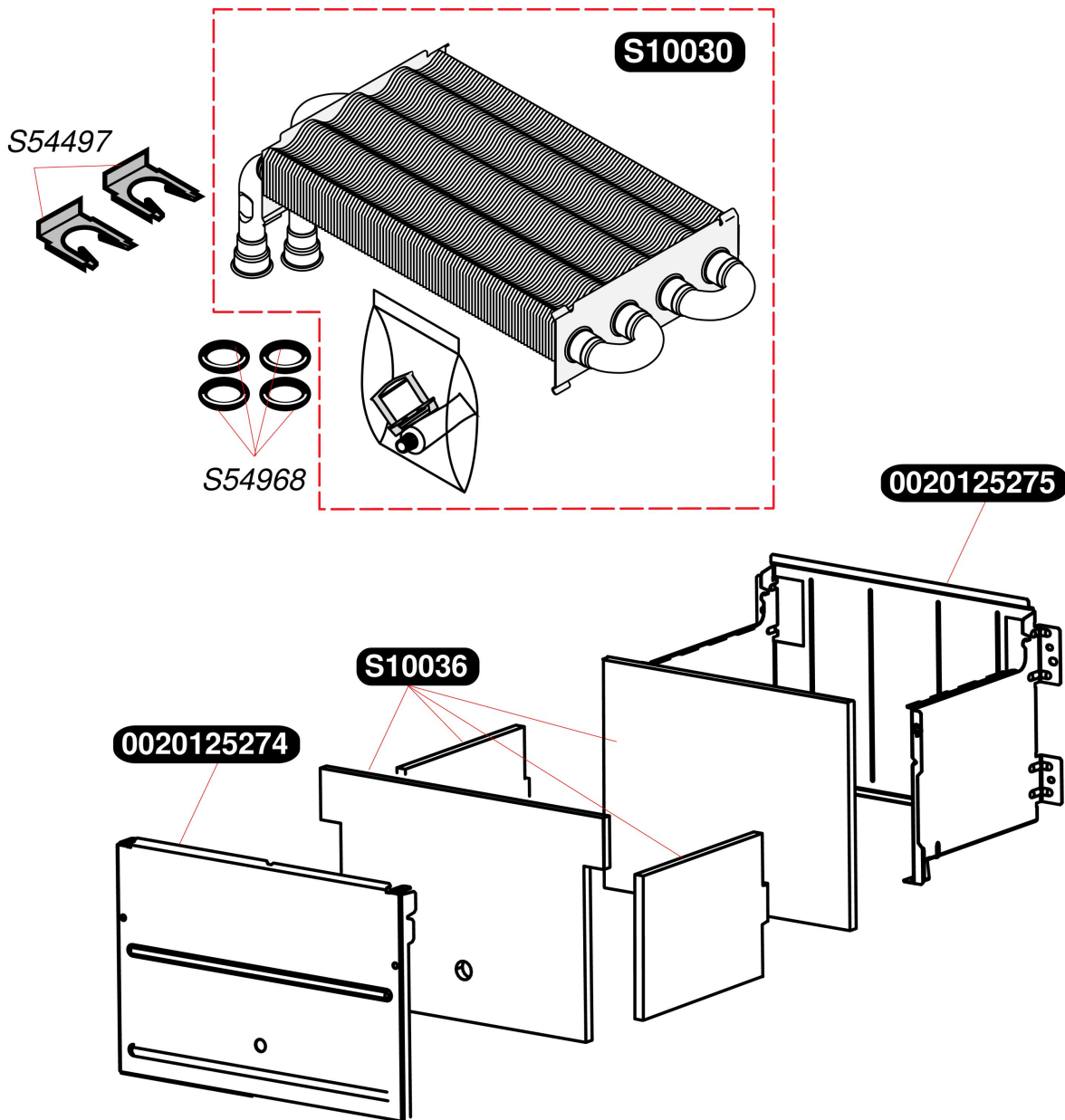
- Carcasse

| Pos. | Référence | Désignation | Remarque |
|------|-----------|----------------------|----------|
| | S1004800 | Boîtier coupe-tirage | |

Atmosphérique mixte instantanée

Themaclassic C 24 EV

- Échangeur



Atmosphérique mixte instantanée

Themaclassic C 24 EV

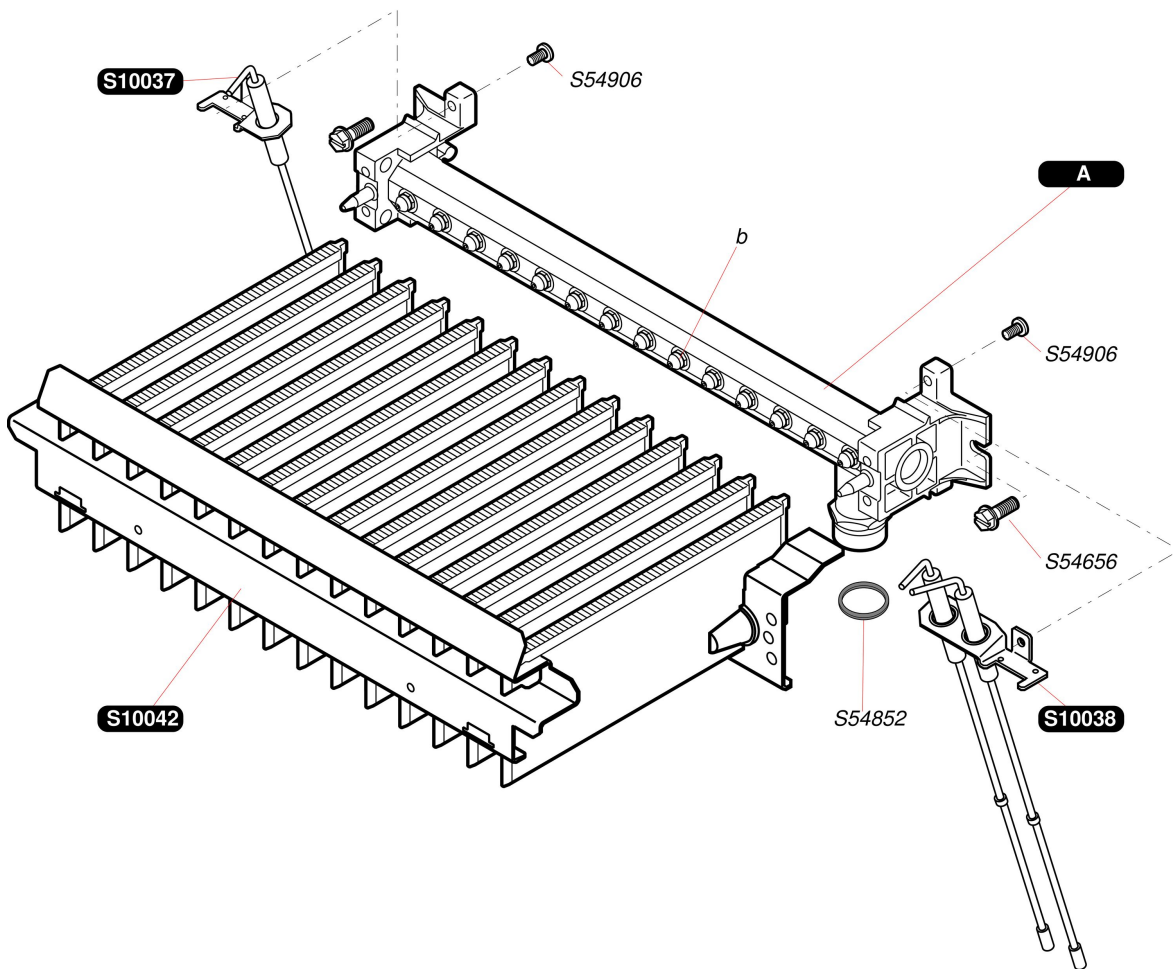
- Échangeur

| Pos. | Référence | Désignation | Remarque |
|------|------------|----------------------|----------|
| | S1003000 | Echangeur | |
| | S1003600 | Isolants jupe chaude | |
| | S5449700 | Clip (x10) | |
| | S5496800 | Joint torique (x50) | |
| | 0020125274 | Jupe chaude avant | |
| | 0020125275 | Jupe chaude arrière | |

Atmosphérique mixte instantanée

Themaclassic C 24 EV

- Brûleur



Atmosphérique mixte instantanée

Themaclassic C 24 EV

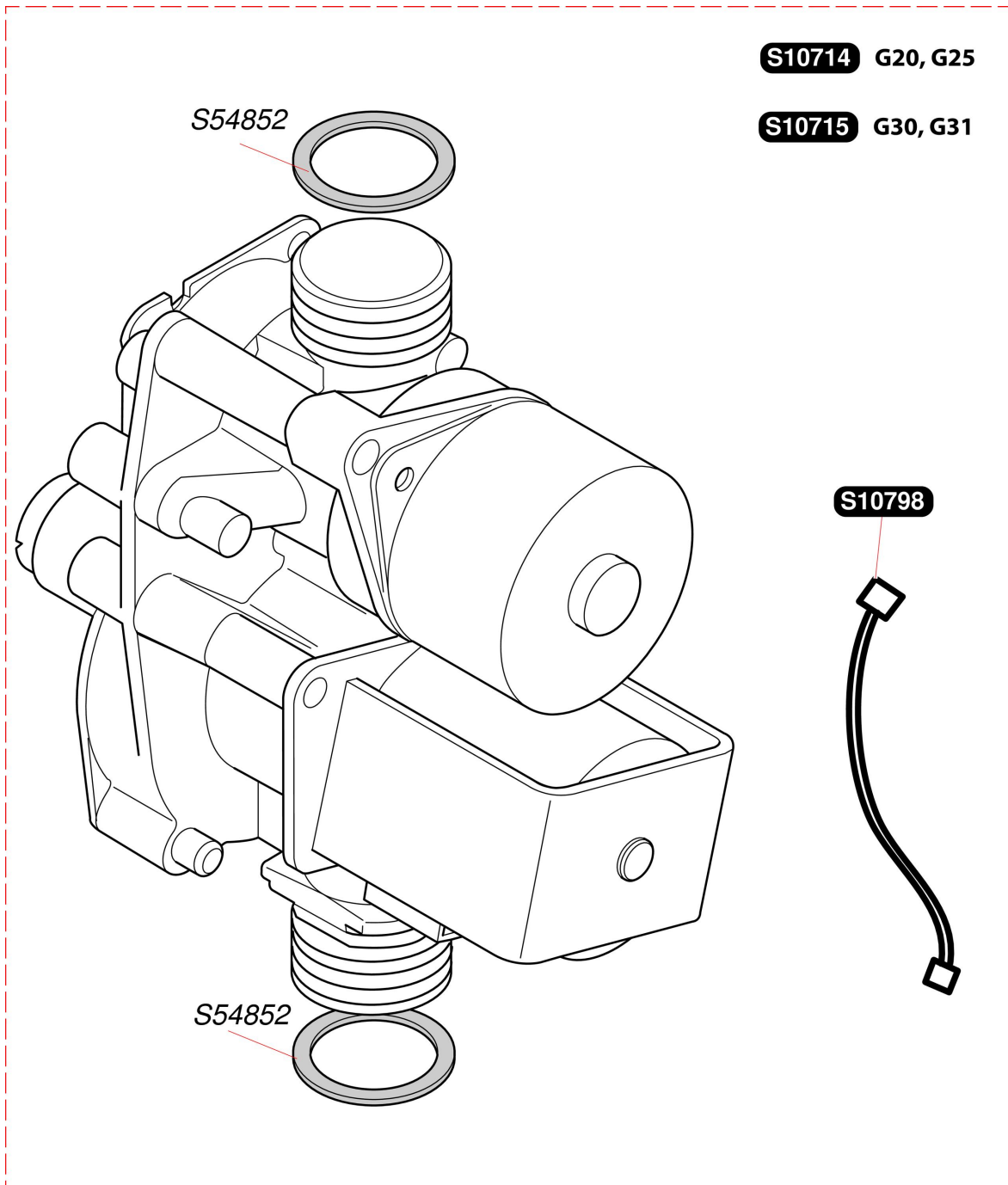
- Brûleur

| Pos. | Référence | Désignation | Remarque |
|------|-----------|-----------------------------|----------|
| | S1003700 | Bougie de contrôle | |
| | S1003800 | Bougie d'allumage | |
| | S1004200 | Brûleur | |
| | S5465600 | Vis tôle 4,2x13,5 (x50) | |
| | S5485200 | Joint 1/2 (x100) | |
| | S5490600 | Vis (x50) | |
| A | S1003900 | Rampe G20 | |
| A | S1004000 | Rampe G30 | |
| b | S5296900 | Injecteur brûleur G20 (x16) | |
| b | S5295900 | Injecteur brûleur G30 (x16) | |

Atmosphérique mixte instantanée

Themaclassic C 24 EV

- Mécanisme gaz



Atmosphérique mixte instantanée

Themaclassic C 24 EV

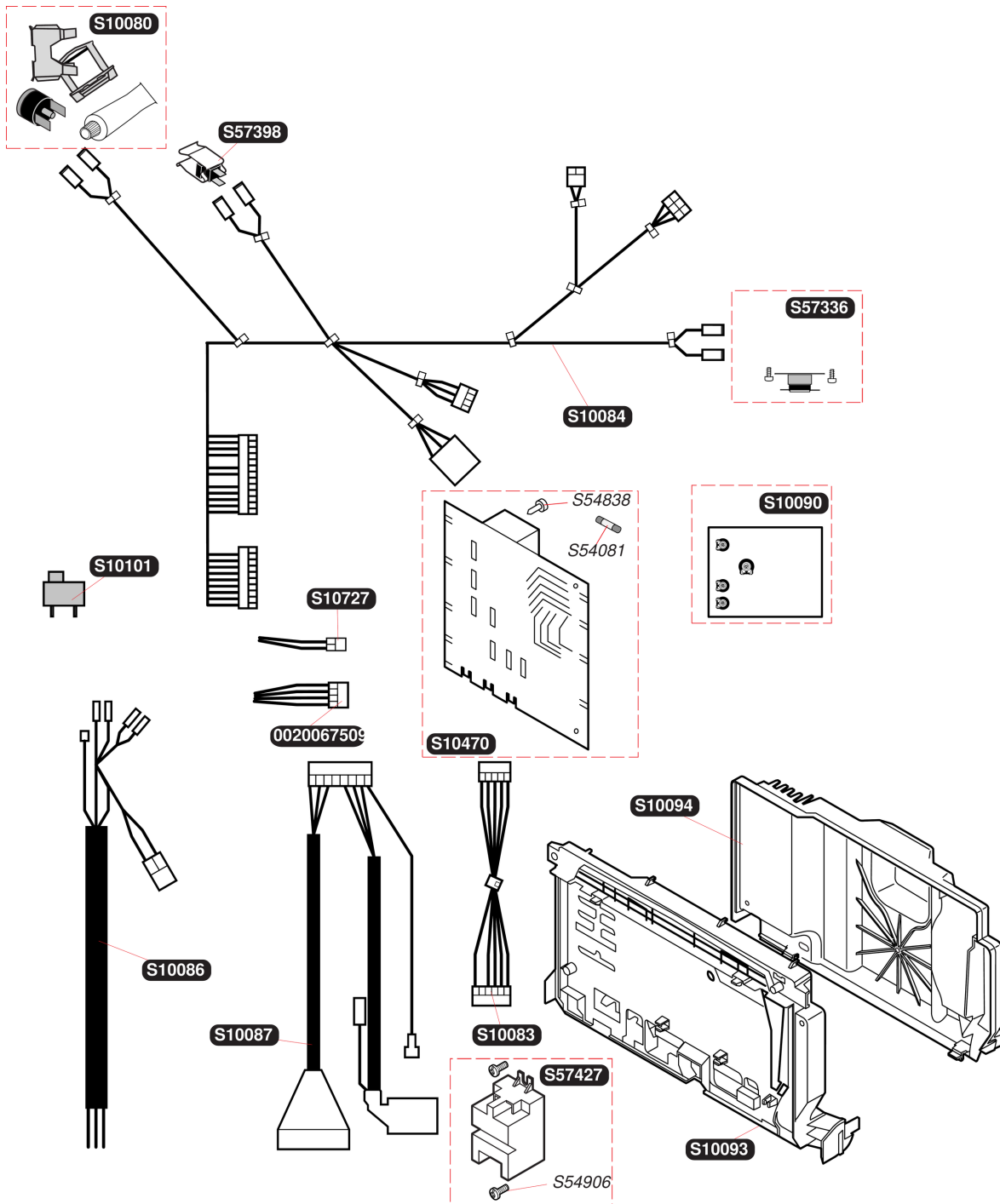
- Mécanisme gaz

| Pos. | Référence | Désignation | Remarque |
|------|-----------|---------------------------------|----------|
| | S5485200 | Joint 1/2 (x100) | |
| | S1079800 | Bretelle, moteur pas à pas (x5) | |
| | S1071500 | Mécanisme gaz G30 | |
| | S1071400 | Mécanisme gaz G20 | |

Atmosphérique mixte instantanée

Themaclassic C 24 EV

- Electronique



Atmosphérique mixte instantanée

Themaclassic C 24 EV

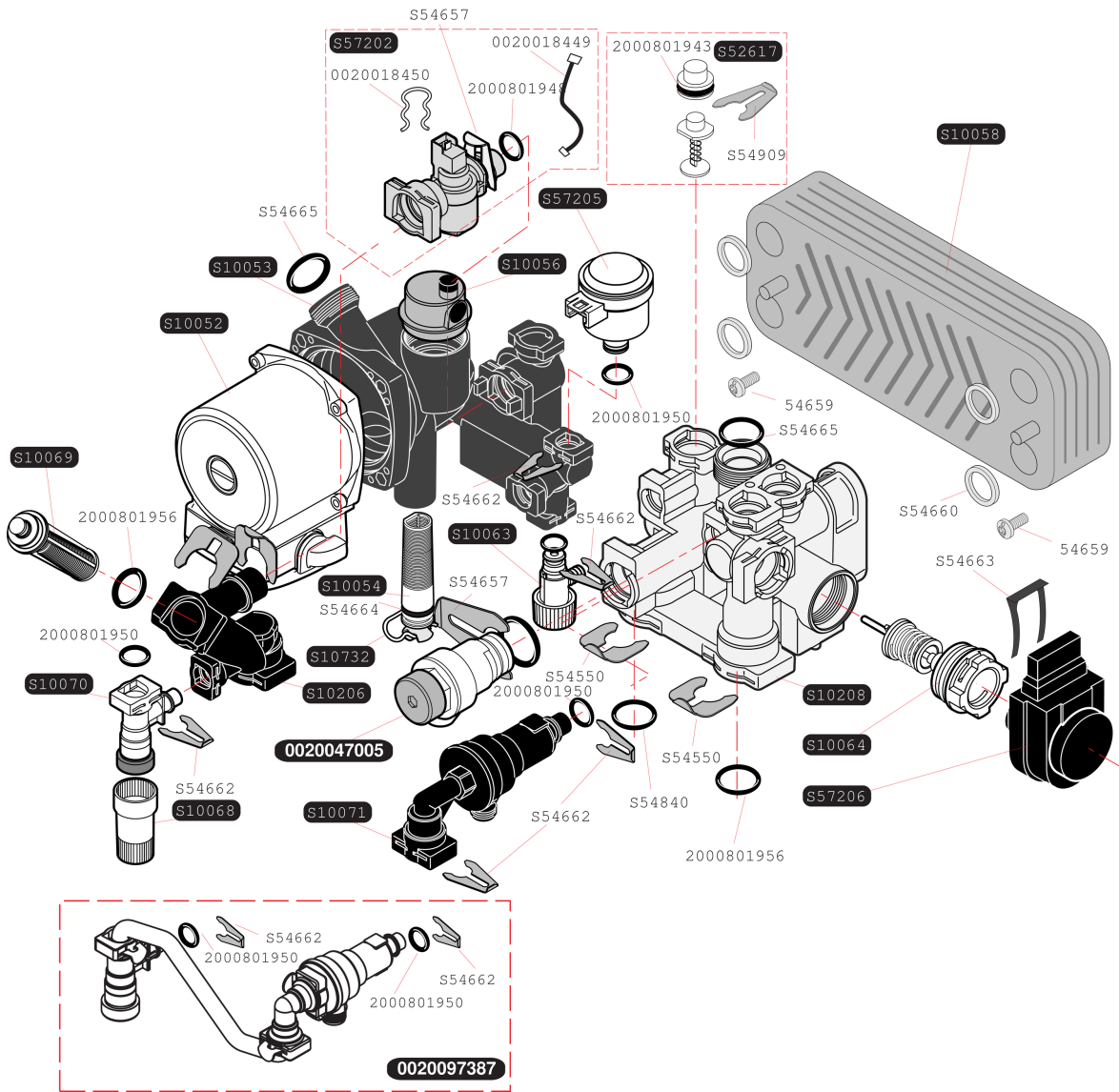
- Electronique

| Pos. | Référence | Désignation | Remarque |
|------|------------|-------------------------------------|----------|
| | 0020067509 | Connecteur 4 voies sonde extérieure | |
| | S1008000 | Thermostat de sécurité | |
| | S1008300 | Faisceau interface | |
| | S1008400 | Faisceau principal | |
| | S1008700 | Faisceau allumeur, V3V | |
| | S1009000 | Module afficheur | |
| | S1009300 | Boîtier électrique | |
| | S1009400 | Couvercle boîtier électrique | |
| | S1010100 | Interrupteur ON/OFF | |
| | S1043700 | Bretelle TA | |
| | S1047000 | Carte principale | |
| | S1072700 | Connecteur 2 fils TA | |
| | S1211700 | Faisceau d'alimentation | |
| | S5408100 | Fusible 125mA (x5) | |
| | S5483800 | Vis 3,5x6,5 (x75) | |
| | S5490600 | Vis (x50) | |
| | S5733600 | Thermostat VMC | |
| | S5739800 | Capteur de température | |
| | S5742700 | Allumeur récurrent | |
| | S1008600 | Faisceau d'alimentation / S1211700 | |

Atmosphérique mixte instantanée

Themaclassic C 24 EV

- Hydraulique



Atmosphérique mixte instantanée

Themaclassic C 24 EV

- Hydraulique

| Pos. | Référence | Désignation | Remarque |
|------|------------|---------------------------------------|----------|
| | 0020018449 | Bretelle capteur débit sanitaire (x5) | |
| | 0020018450 | Clip (x10) | |
| | 05465900 | Vis (x50) | |
| | S1005200 | Moteur pompe | |
| | S1005300 | Bloc pompe | |
| | S1005400 | Filtre chauffage | |
| | S1005600 | Purgeur dégazeur | |
| | S1005800 | Echangeur sanitaire 10 plaques | |
| | S1006300 | Robinet de vidange | |
| | S1006400 | Clapet vanne 3 voies | |
| | S1006800 | Rallonge robinet remplissage, courte | |
| | S1006900 | Filtre sanitaire | |
| | S1007000 | Robinet de remplissage | |
| | S1007100 | Disconnecteur | |
| | S1020600 | Pipe en Z | |
| | S1020800 | Vanne 3 voies + moteur | |
| | S1073200 | Clip filtre (x10) | |
| | S5261700 | By-pass | |
| | S5455000 | Clip 20 mm (x10) | |
| | S5465700 | Clip 18 mm (x10) | |
| | S5466000 | Joint plat (x20) | |
| | S5466200 | Clip 10 mm (x10) | |
| | S5466300 | Clip (x10) | |
| | S5466400 | Joint torique (x20) | |
| | S5466500 | Joint torique (x20) | |
| | S5490900 | Clip (x15) | |
| | S5720200 | Capteur de débit | |
| | S5720500 | Capteur de pression | |
| | S5720600 | Moteur vanne 3 voies | |
| | 0020097387 | Groupe de remplissage | |
| | 0020047005 | Soupape de sécurité, 3 bar | |
| | 2000801948 | Joint torique (x20) | |

Atmosphérique mixte instantanée

Themaclassic C 24 EV

- Hydraulique

| Pos. | Référence | Désignation | Remarque |
|------|------------|-----------------------------|----------|
| | 2000801943 | Joint torique by-pass (x25) | |
| | 2000801956 | Joint torique (x10) | |
| | 2000801950 | Joint torique (x20) | |

Atmosphérique mixte instantanée

Themaclassic C 24 EV

- Tableau tubulures

| | |
|---|--------|
| Tube pompe / échangeur | S10212 |
| Tube échangeur / V3V | S10215 |
| Tube départ gaz (méca gaz / brûleur) | S10218 |

Atmosphérique mixte instantanée

Themaclassic C 24 EV

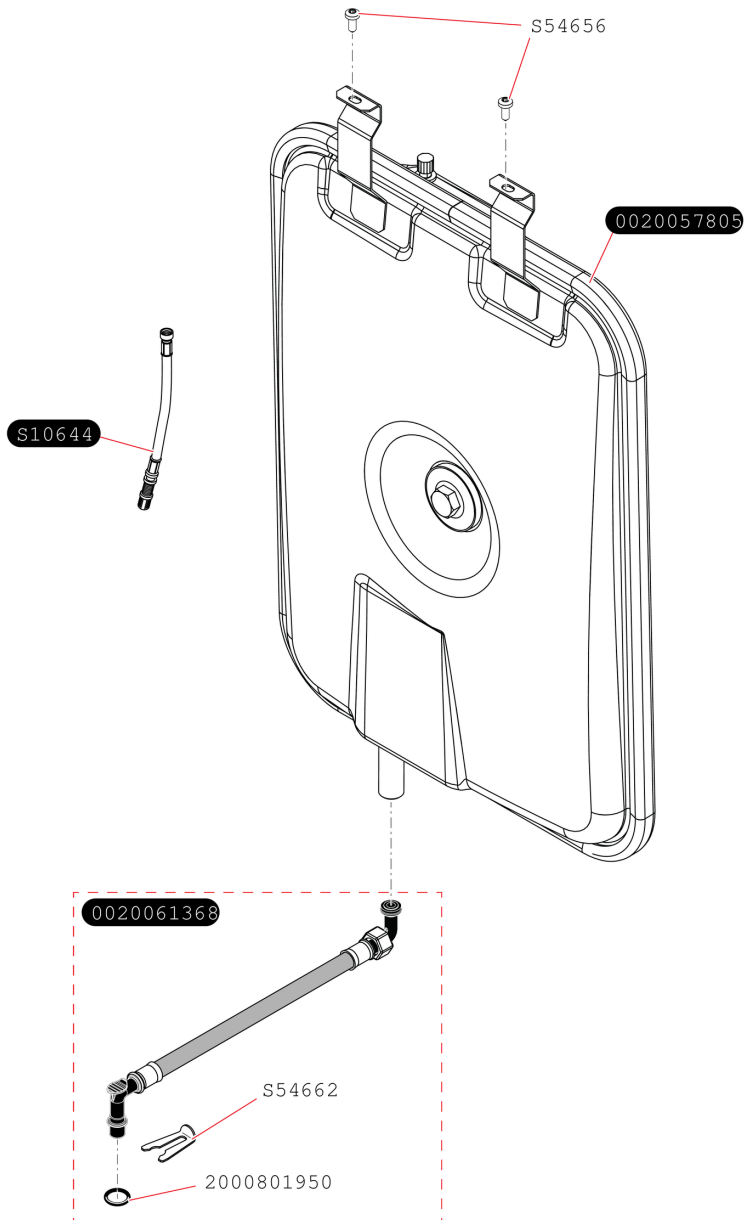
- Tableau tubulures

| Pos. | Référence | Désignation | Remarque |
|------|-----------|------------------------|----------|
| | S1021200 | Tube pompe / échangeur | |
| | S1021500 | Tube échangeur / V3V | |
| | S1021800 | Tubulure gaz | |

Atmosphérique mixte instantanée

Themaclassic C 24 EV

- Vase d'expansion



N76_01

Atmosphérique mixte instantanée

Themaclassic C 24 EV

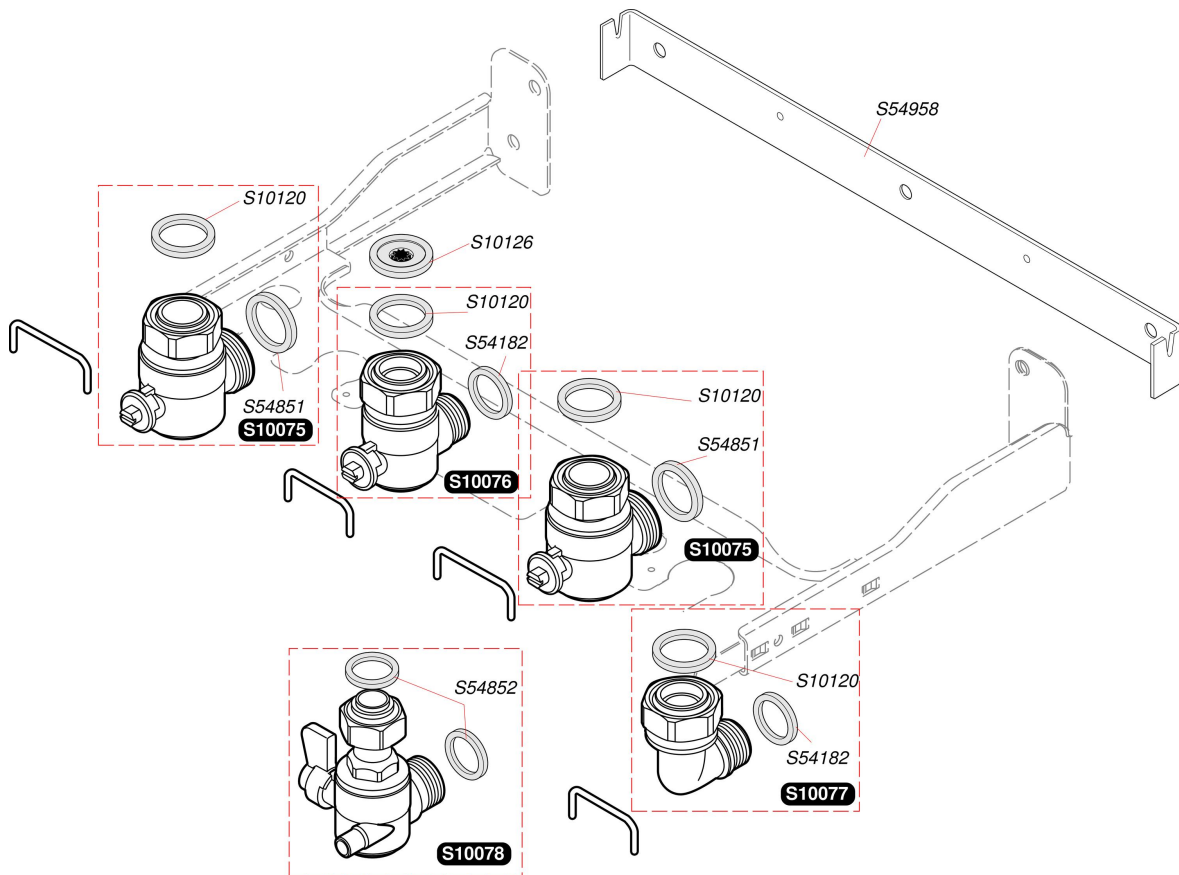
- Vase d'expansion

| Pos. | Référence | Désignation | Remarque |
|------|------------|---------------------------------|----------|
| | 0020057805 | Vase d'expansion 7 L | |
| | 0020061368 | Flexible vase d'expansion | |
| | S5465600 | Vis tôle 4,2x13,5 (x50) | |
| | S5466200 | Clip 10 mm (x10) | |
| | 2000801950 | Joint torique (x20) | |
| | S1064400 | Rallonge prise de pression vase | |

Atmosphérique mixte instantanée

Themaclassic C 24 EV

- Plaque Type B



Atmosphérique mixte instantanée

Themaclassic C 24 EV

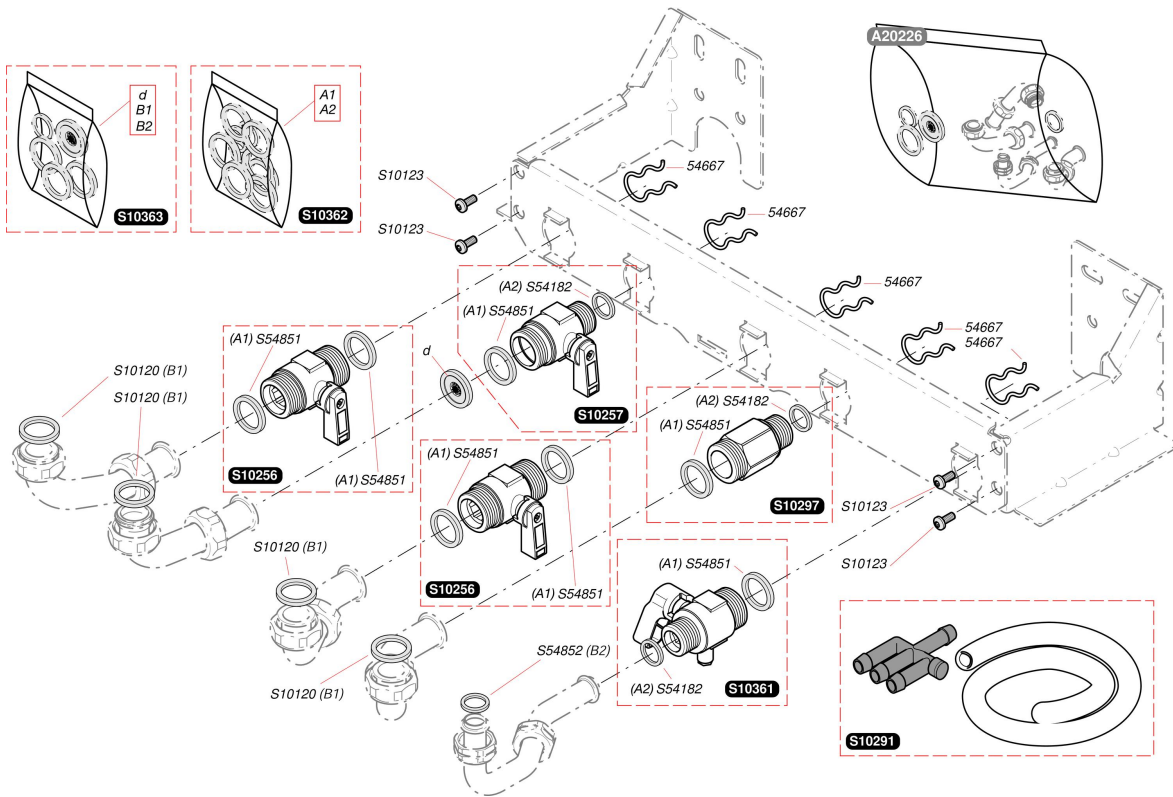
- Plaque Type B

| Pos. | Référence | Désignation | Remarque |
|------|-----------|-----------------------------|----------|
| | S1007500 | Robinet chauffage | |
| | S1007600 | Robinet eau froide | |
| | S1007700 | Raccord eau chaude | |
| | S1007800 | Robinet gaz | |
| | S1012000 | Joint (x50) | |
| | S1012600 | Limiteur de débit 8 L (x10) | |
| | S5418200 | Joint 1/2 (x100) | |
| | S5485100 | Joint 3/4 (x100) | |
| | S5485200 | Joint 1/2 (x100) | |
| | S5495800 | Barrette d'accrochage (x10) | |

Atmosphérique mixte instantanée

Themaclassic C 24 EV

- Plaque Type C



Atmosphérique mixte instantanée

Themaclassic C 24 EV

- Plaque Type C

| Pos. | Référence | Désignation | Remarque |
|------|-----------|-----------------------------|----------|
| | 05466700 | Clip (x10) | |
| | S1012000 | Joint (x50) | |
| | S1012300 | Vis (x25) | |
| | S1025600 | Robinet chauffage | |
| | S1025700 | Robinet eau froide | |
| | S1029100 | Té + connecteur | |
| | S1029700 | Raccord eau chaude | |
| | S1036100 | Robinet gaz | |
| | S1036200 | Sachet de joints plaque | |
| | S1036300 | Joints avec limiteur 8 L | |
| | S5418200 | Joint 1/2 (x100) | |
| | S5485100 | Joint 3/4 (x100) | |
| | S5485200 | Joint 1/2 (x100) | |
| | A2022500 | Douilles longues | |
| d | S1012600 | Limiteur de débit 8 L (x10) | |

Atmosphérique mixte instantanée

Themaclassic C 24 EV

Aide au diagnostic

| Code | Type de défaut | Observations |
|-----------------|--|---|
| F1 ou F4 | Défaut d'allumage (Ex: manque de gaz) | Nécessite une remise à zéro par bouton ON/OFF |
| F2 | Défaut d'air | Disparaît de lui même si l'origine disparaît |
| F3 | Défaut d'air répétitif (apparaît après 3 tentatives d'allumage) | Nécessite une remise à zéro par bouton ON/OFF |
| F5* | Surchauffe | Nécessite une remise à zéro par bouton ON/OFF |
| F14* | Température CTN chauffage supérieure à 95°C | Nécessite une remise à zéro par bouton ON/OFF |
| F17* | Tension secteur inférieure à 170 V | Nécessite une remise à zéro par bouton ON/OFF |
| F9 | Autres défauts (défaillance d'une thermistance, du capteur de pression, du moteur pas à pas,...) | Nécessite une remise à zéro par bouton ON/OFF |

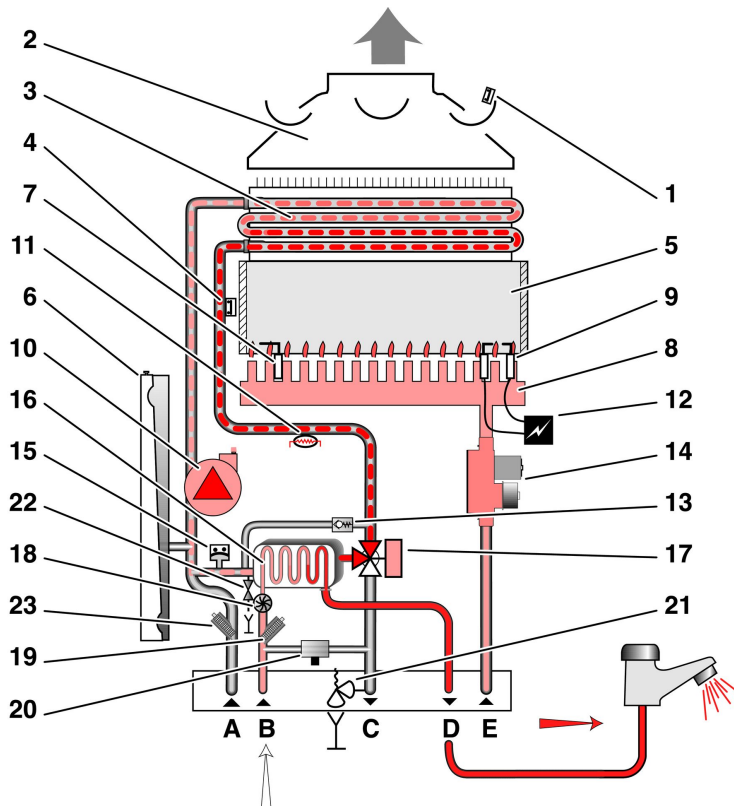
*** Jusqu'au n° 030031355: les codes F5, F14 et F17 sont compris dans le code F9**

A partir du n° 030031356 : ajout des codes F5, F14 et F17

Atmosphérique mixte instantanée

Themaclassic C 24 EV

Fonctionnement sanitaire

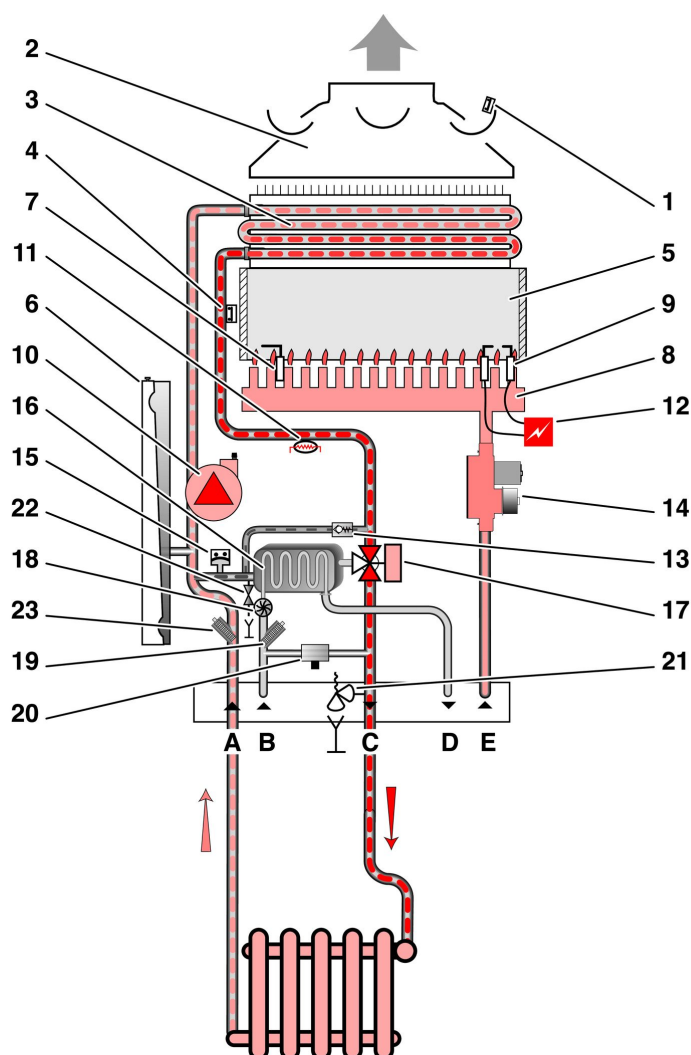


- | | | | |
|----|---|----|-------------------------------|
| 1 | Sécurité de débordement fumées K11 (SRC ou VMC) | 15 | Capteur de pression d'eau Cp |
| 2 | Coupe tirage | 16 | Échangeur sanitaire |
| 3 | Échangeur chauffage | 17 | Vanne trois voies |
| 4 | Sécurité de surchauffe K4 | 18 | Détecteur de débit Db |
| 5 | Chambre de combustion | 19 | Filtre sur arrivée eau froide |
| 6 | Vase d'expansion | 20 | Groupe de remplissage |
| 7 | Électrode de contrôle de flamme FL | 21 | Soupape de sécurité à 3 bars |
| 8 | Brûleur | 22 | Robinet de vidange |
| 9 | Électrodes d'allumage FA | 23 | Filtre de circuit chauffage |
| 10 | Circulateur | A | Retour chauffage |
| 11 | Thermistance chauffage/sanitaire CTN2 | B | Entrée eau froide |
| 12 | Allumeur électronique AL | C | Départ chauffage |
| 13 | By-pass | D | Départ eau chaude |
| 14 | Mécanisme gaz EV | E | Entrée gaz |

Atmosphérique mixte instantanée

Themaclassic C 24 EV

Fonctionnement chauffage

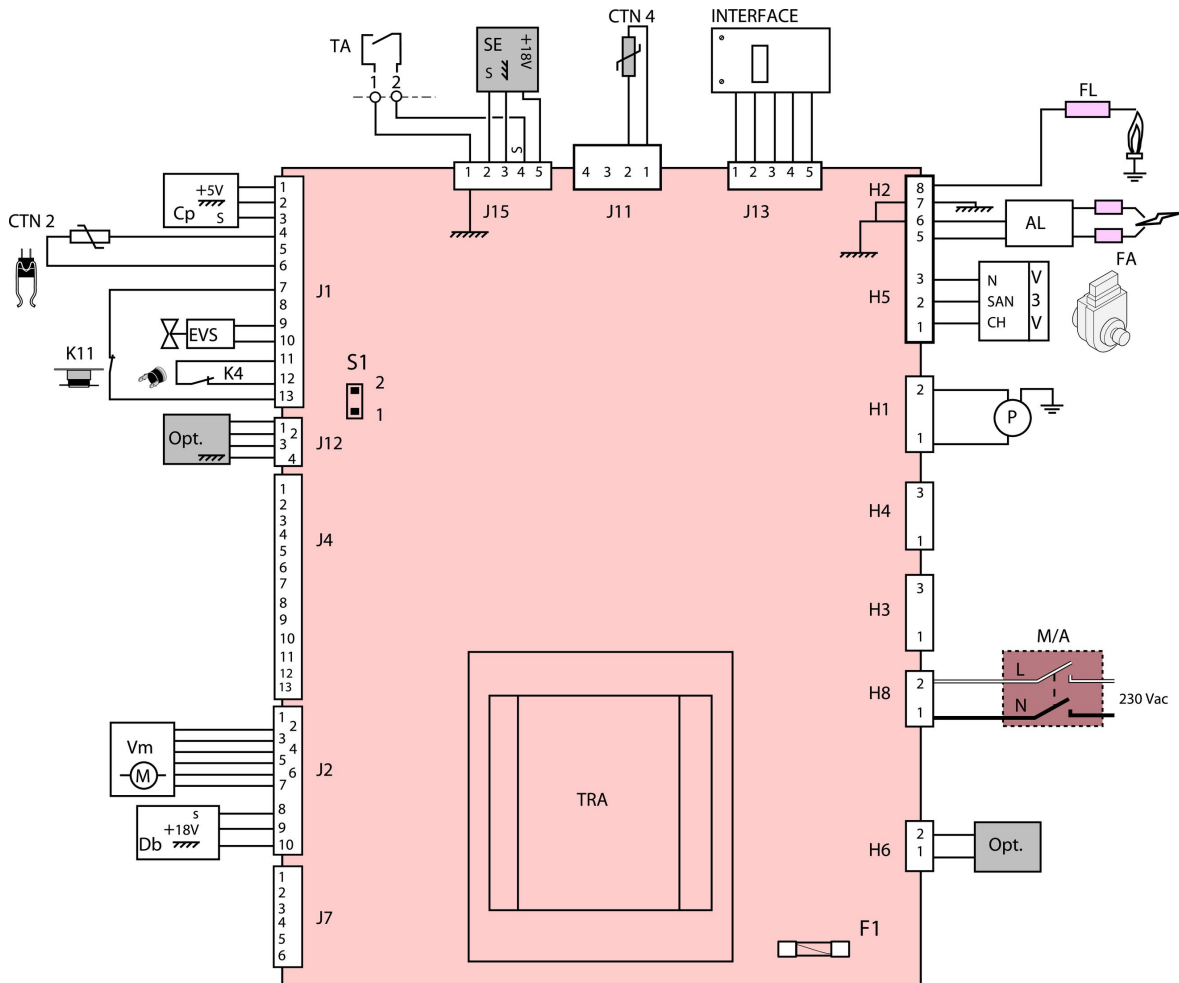


- | | | | |
|----|---|----|-------------------------------|
| 1 | Sécurité de débordement fumées K11 (SRC ou VMC) | 15 | Capteur de pression d'eau Cp |
| 2 | Coupe tirage | 16 | Échangeur sanitaire |
| 3 | Échangeur chauffage | 17 | Vanne trois voies |
| 4 | Sécurité de surchauffe K4 | 18 | Détecteur de débit Db |
| 5 | Chambre de combustion | 19 | Filtre sur arrivée eau froide |
| 6 | Vase d'expansion | 20 | Groupe de remplissage |
| 7 | Électrode de contrôle de flamme FL | 21 | Soupape de sécurité à 3 bars |
| 8 | Brûleur | 22 | Robinet de vidange |
| 9 | Électrodes d'allumage FA | 23 | Filtre de circuit chauffage |
| 10 | Circulateur | A | Retour chauffage |
| 11 | Thermistance chauffage/sanitaire CTN2 | B | Entrée eau froide |
| 12 | Allumeur électronique AL | C | Départ chauffage |
| 13 | By-pass | D | Départ eau chaude |
| 14 | Mécanisme gaz EV | E | Entrée gaz |

Atmosphérique mixte instantanée

Themaclassic C 24 EV

Schéma de câblage et de principe



M/A : marche/arrêt

P : Pompe circuit primaire

AL : Allumeur récurrent

V3V : Vanne 3 voies

CH : Chauffage

N : Neutre

SAN : Sanitaire

INTERFACE : Interface utilisateur

K4 : Sécurité de surchauffe

K11 : Sécurité de débordement fumées (SRC ou VMC)

Db : Détecteur de débit

Cp : Capteur de pression eau

Vm : Vanne modulante du mécanisme à gaz (moteur pas à pas)

EVS : Électrovanne de sécurité gaz

TA : Thermostat d'ambiance

FA : Électrode d'allumage

FL : Électrode de ionisation

CTN2 : Thermistance chauffage

accessoires

Opt : Carte option

SE : Sonde extérieure

CTN4 : Thermistance de sonde extérieure

S1 : Pontet clapet fumées : enlever le pontet si la chaudière est équipée d'un clapet fumées