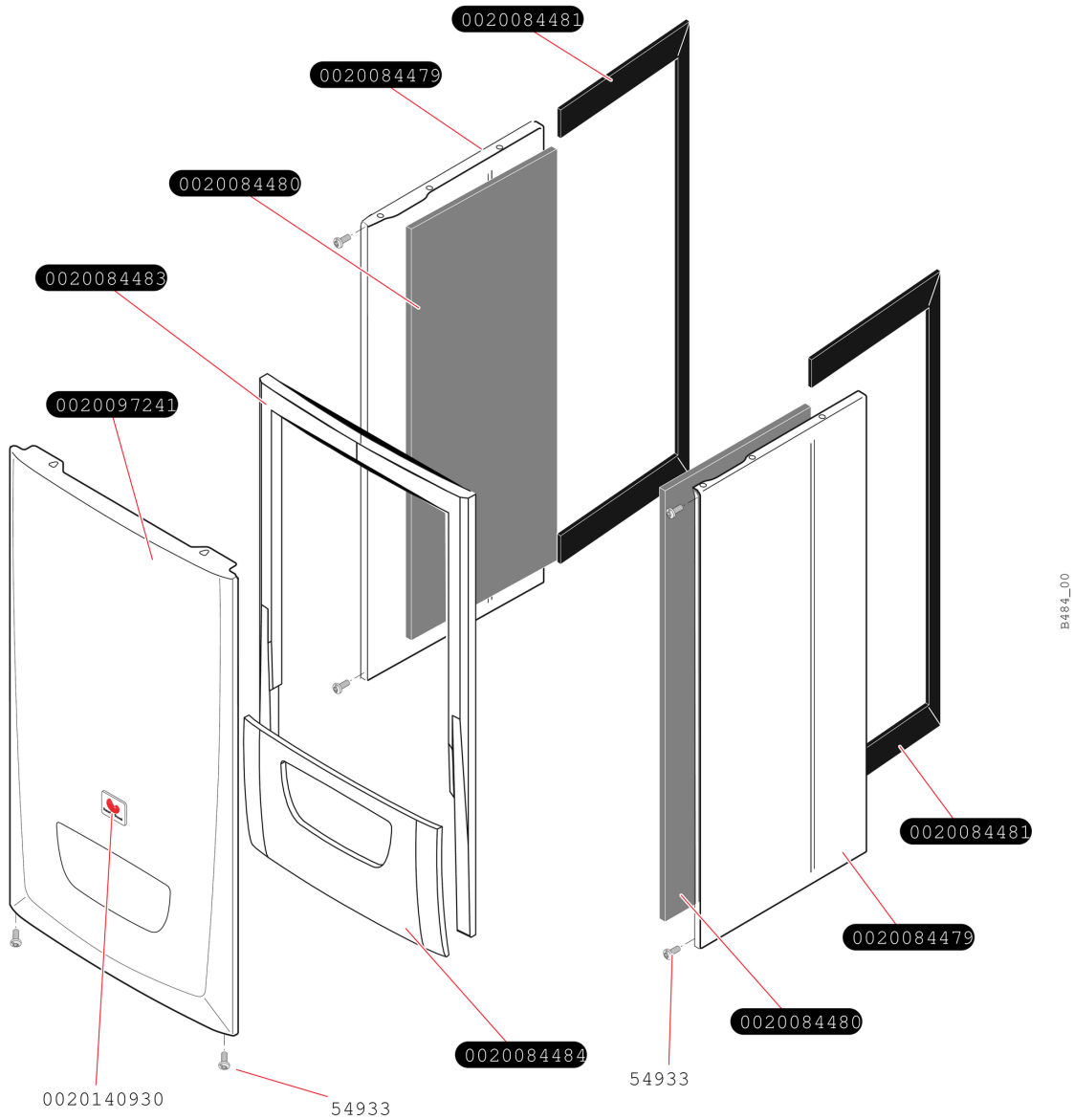


# Condensation

## Themaplus Condens 30-B - Habillage



## Condensation

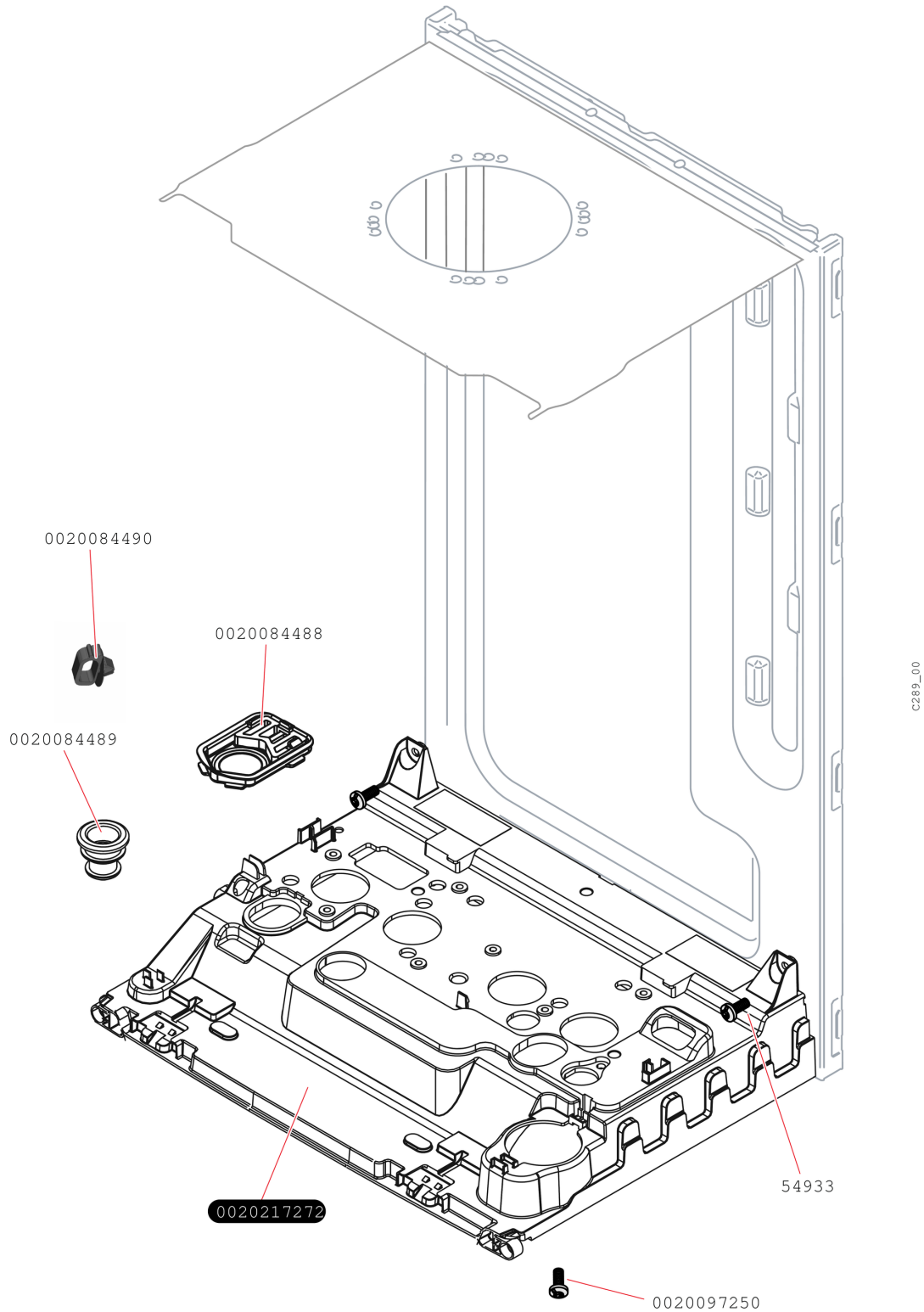
Themaplus Condens 30-B

- Habillage

Pos.	Référence	Désignation	Remarque
	0020097241	Façade	
	0020084479	Panneau latéral	
	0020084480	Isolant acoustique panneau	
	0020084481	Joint de panneau	
	0020084483	joint de facade	
	0020084484	Joint de bandeau	
	05493300	Vis (x25)	
	0020140930	Plaque de Firme SD collée (x10)	

## Condensation

Themaplus Condens 30-B  
- Carcasse



## Condensation

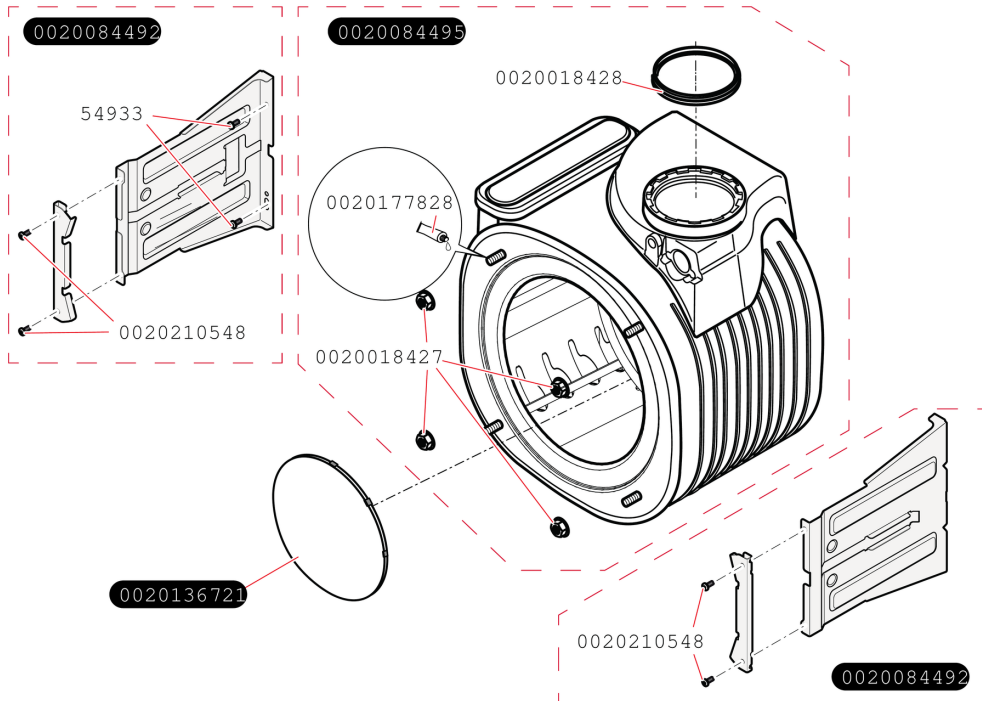
Themaplus Condens 30-B

- Carcasse

Pos.	Référence	Désignation	Remarque
	0020084488	Joint plat passe tube (x5)	
	0020084489	Bouchon passe tube (x5)	
	0020084490	Support cablage (x5)	
	05493300	Vis (x25)	
	0020097250	Vis (x10)	
	0020217272	Console plastique	

## Condensation

Themaplus Condens 30-B  
- Échangeur



D451\_00

## Condensation

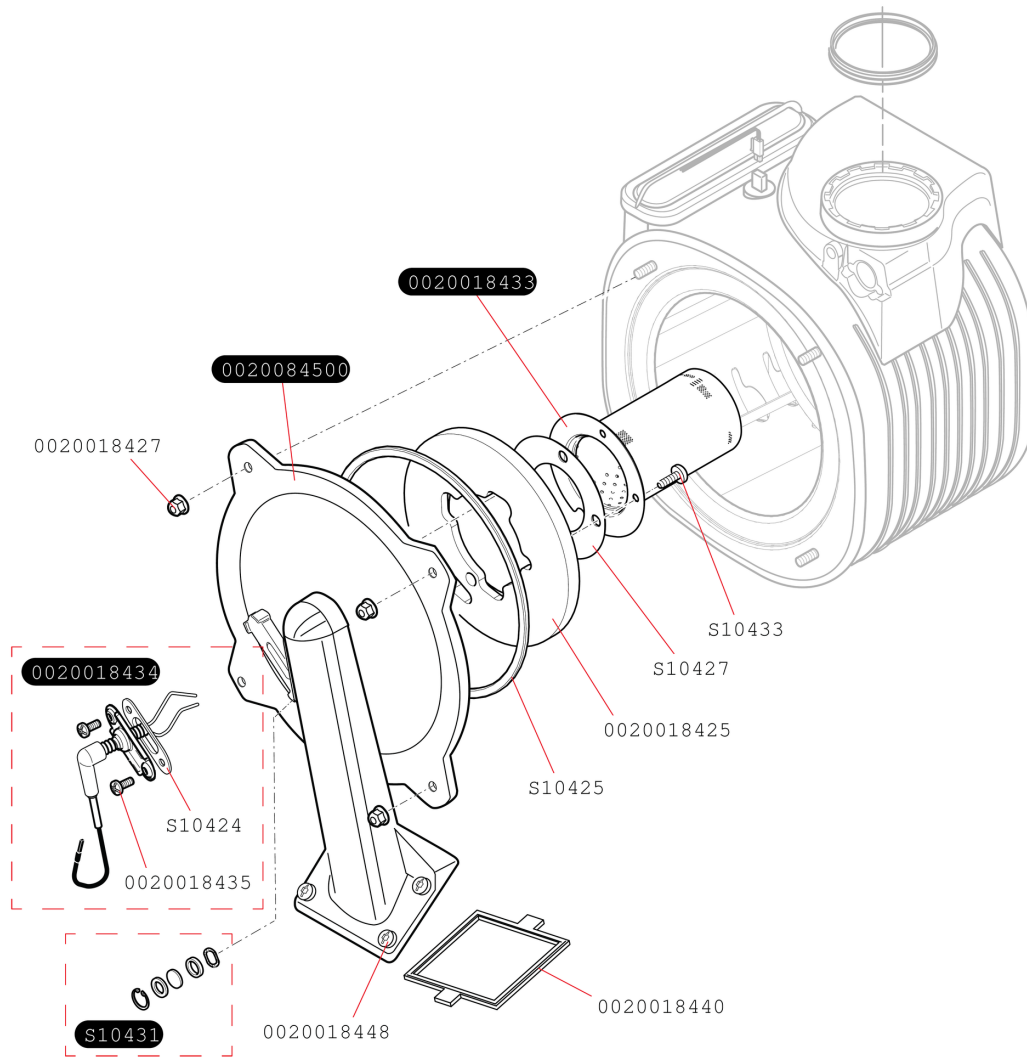
Themaplus Condens 30-B

- Échangeur

Pos.	Référence	Désignation	Remarque
	05493300	Vis (x25)	
	0020018427	Ecrous (x10)	
	0020018428	Joint plat (x5)	
	0020084492	Support échangeur (x2)	
	0020084495	Echangeur	
	0020136721	Isolant, 16 mm avec clips	
	0020177828	Graisse cuivre (x10)	
	0020210548	Vis, (x10)	

# Condensation

Themaplus Condens 30-B  
- Brûleur



E448\_02

## Condensation

Themaplus Condens 30-B

- Brûleur

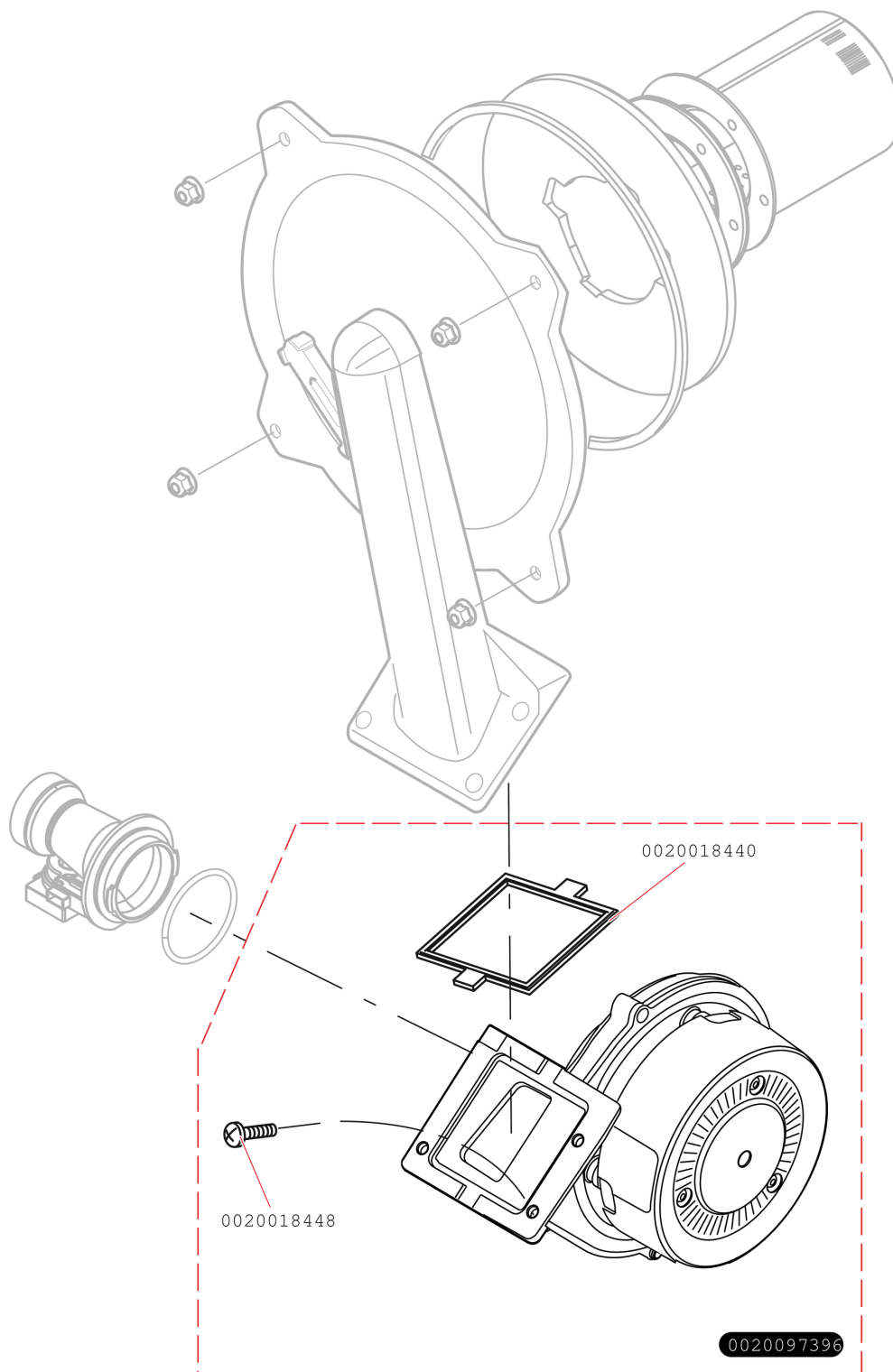
Pos.	Référence	Désignation	Remarque
	0020018425	Isolant de porte	
	0020018427	Ecrous (x10)	
	0020018433	Brûleur	
	0020018434	Bougie d'allumage + contrôle	
	0020018435	Vis (x10)	
	0020018440	Joint plat (x5)	
	0020018448	Vis M6x20 (x10)	
	0020084500	Porte de visite échangeur	
	S1042400	Joint de bougie (x5)	
	S1042500	Joint couvercle brûleur	
	S1042700	Joint brûleur	
	S1043100	Viseur de flamme	
	S1043300	Vis M6x10 (x10)	



## Condensation

Themaplus Condens 30-B

- Extracteur + évacuation fumées



## Condensation

Themaplus Condens 30-B

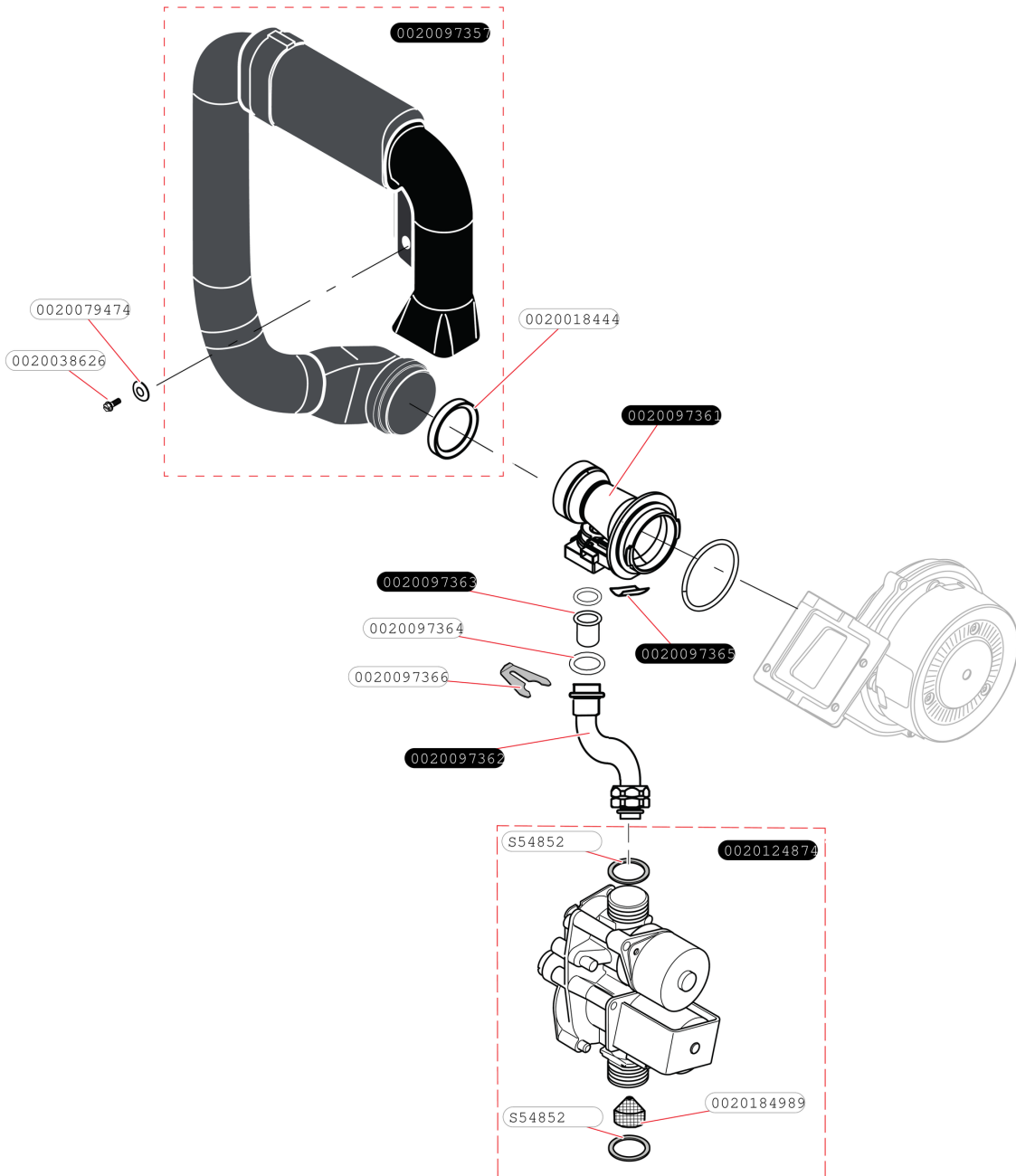
- Extracteur + évacuation fumées

Pos.	Référence	Désignation	Remarque
	0020097396	Extracteur	
	0020018440	Joint plat (x5)	
	0020018448	Vis M6x20 (x10)	

## Condensation

Themaplus Condens 30-B

- Mécanisme gaz



## Condensation

### Themaplus Condens 30-B

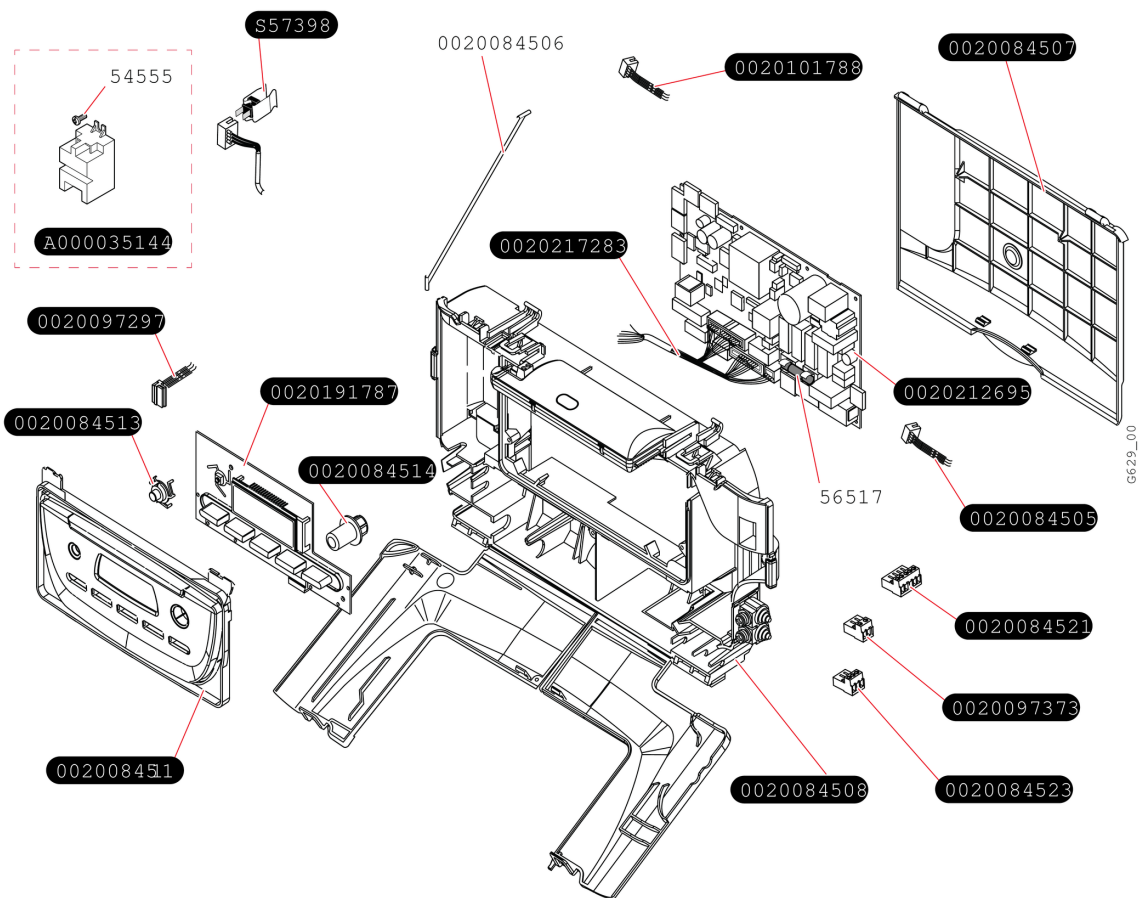
- Mécanisme gaz

Pos.	Référence	Désignation	Remarque
	0020079474	Rondelle (x10)	
	0020097357	Tube d'amenée d'air frais	
	0020018444	Joint plat (x10)	
	0020038626	Vis (x10)	
	0020097361	Venturi	
	0020018437	Raccord gaz	
	0020124874	Vanne gaz SR 8mm	
	S5485200	Joint 1/2 (x100)	
	0020184989	Filtre, (x10)	
	0020097364	Joint torique (x10)	
	0020097366	Clip (x10)	
	0020097362	Tube gaz	
	0020097363	Injecteur G20	
	0020097365	Capot	

# Condensation

## Themaplus Condens 30-B

- Faisceaux et boîtier électrique



## Condensation

### Themaplus Condens 30-B

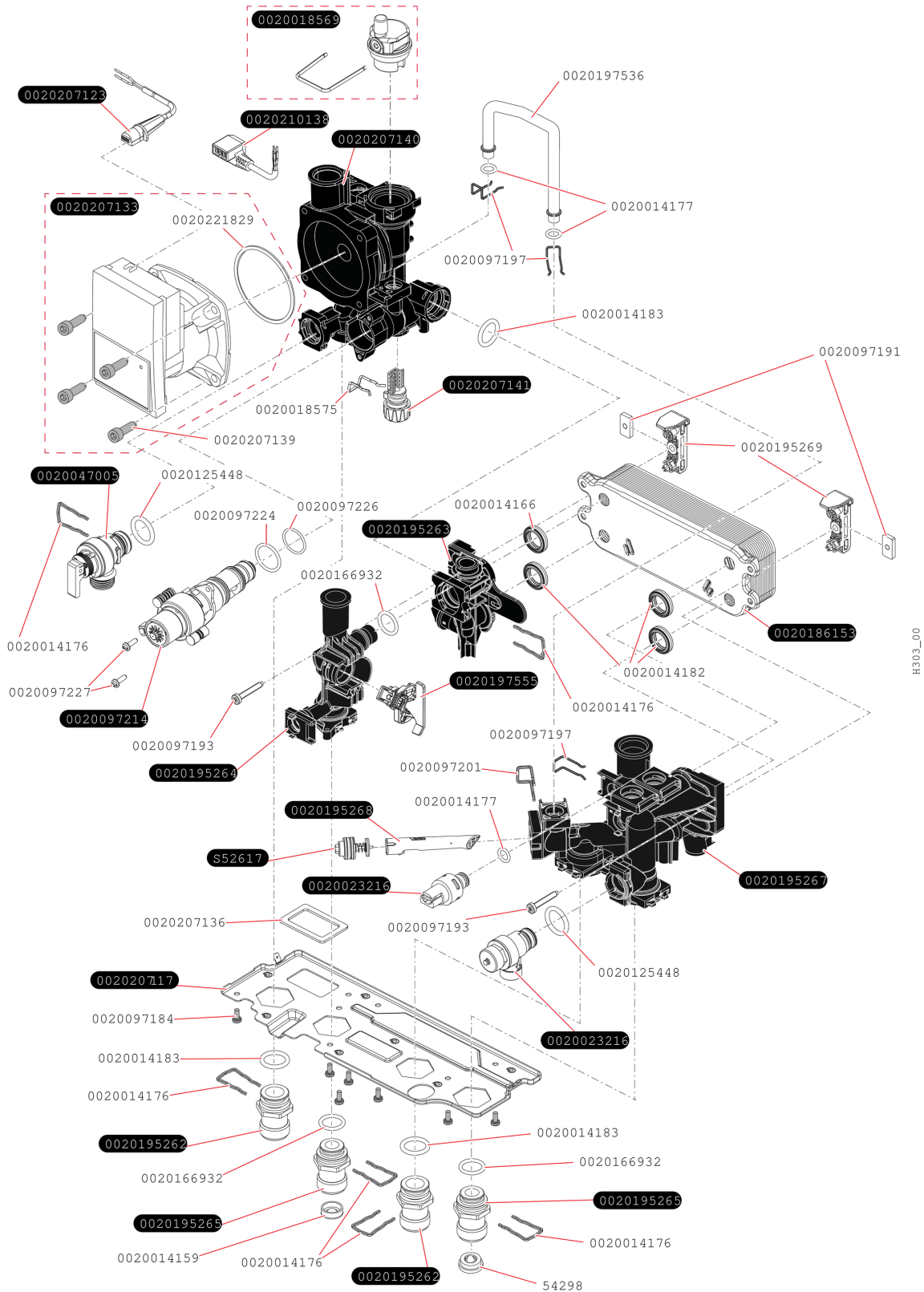
- Faisceaux et boîtier électrique

Pos.	Référence	Désignation	Remarque
	A000035144	Allumeur récurrent	
	0020084507	Couvercle boîtier	
	0020084506	Retenue de bandeau (x5)	
	S5739800	Capteur de température	
	0020084511	Bandeau	
	0020084505	Faisceau d'alimentation	
	0020084521	Connecteur 6 voies (TA) (x5)	
	0020084508	Boîtier tableau électrique	
	0020097297	Faisceau circuit interface (bretelle)	
	0020084513	Bouton plastique reset (x5)	
	0020191787	Afficheur	
	0020084514	Bouton plastique On/Off (x5)	
	0020217283	Faisceau	
	0020212695	Carte principale	
	05455500	Vis (x75)	
	0020097373	Connecteur 2 voies (x5)	
	05651700	Fusible 2A (x5)	
	0020084523	Connecteur 3 voies (ballon) (x5)	
	0020101788	Faisceau meca gaz (bretelle)	

# Condensation

## Themaplus Condens 30-B

- Pompe et capteur de pression



H303\_00

## Condensation

### Themaplus Condens 30-B

- Pompe et capteur de pression

Pos.	Référence	Désignation	Remarque
	0020207133	Moteur de pompe	
	0020207140	Boîte, pompe R-SD	
	0020018569	Purgeur-dégazeur	
	0020207139	Vis, pompe (x4)	
	0020207141	Robinet de vidange R-SD	
	0020018575	Clip (x10)	
	0020197536	Tube, bypass R-SD	
	0020014177	Joint torique (x10)	
	0020097197	Clip (x10)	
	0020047005	Soupape de sécurité, 3 bar	
	0020125448	Joint torique (x10)	
	0020097214	Vanne déviatrice	
	0020097224	Joint torique (x10)	
	0020097226	Joint torique (x10)	
	0020097227	Vis (x10)	
	0020186153	Echangeur sanitaire, 14 plaques	
	0020014166	Rondelle de joint (x10)	
	0020014182	Joint, Typ-C (x10)	
	0020195269	Plaque de raccordement	
	0020097191	Ecrou M5-22 (x10)	
	0020097193	Vis M5x33 (x10)	
	0020195267	Bloc hydraulique, R-SD sortie, MicroAccu	
	0020097201	Clip (x10)	
	S5261700	By-pass	
	0020195268	Filtre	
	0020195264	Capteur	
	0020197555	Turbine	
	0020195263	Bloc hydraulique sortie, R-SD admission	
	0020207136	Joint	
	0020207117	Plaque de raccordement	
	0020014183	Joint torique (x10)	
	0020195262	Raccord	



## Condensation

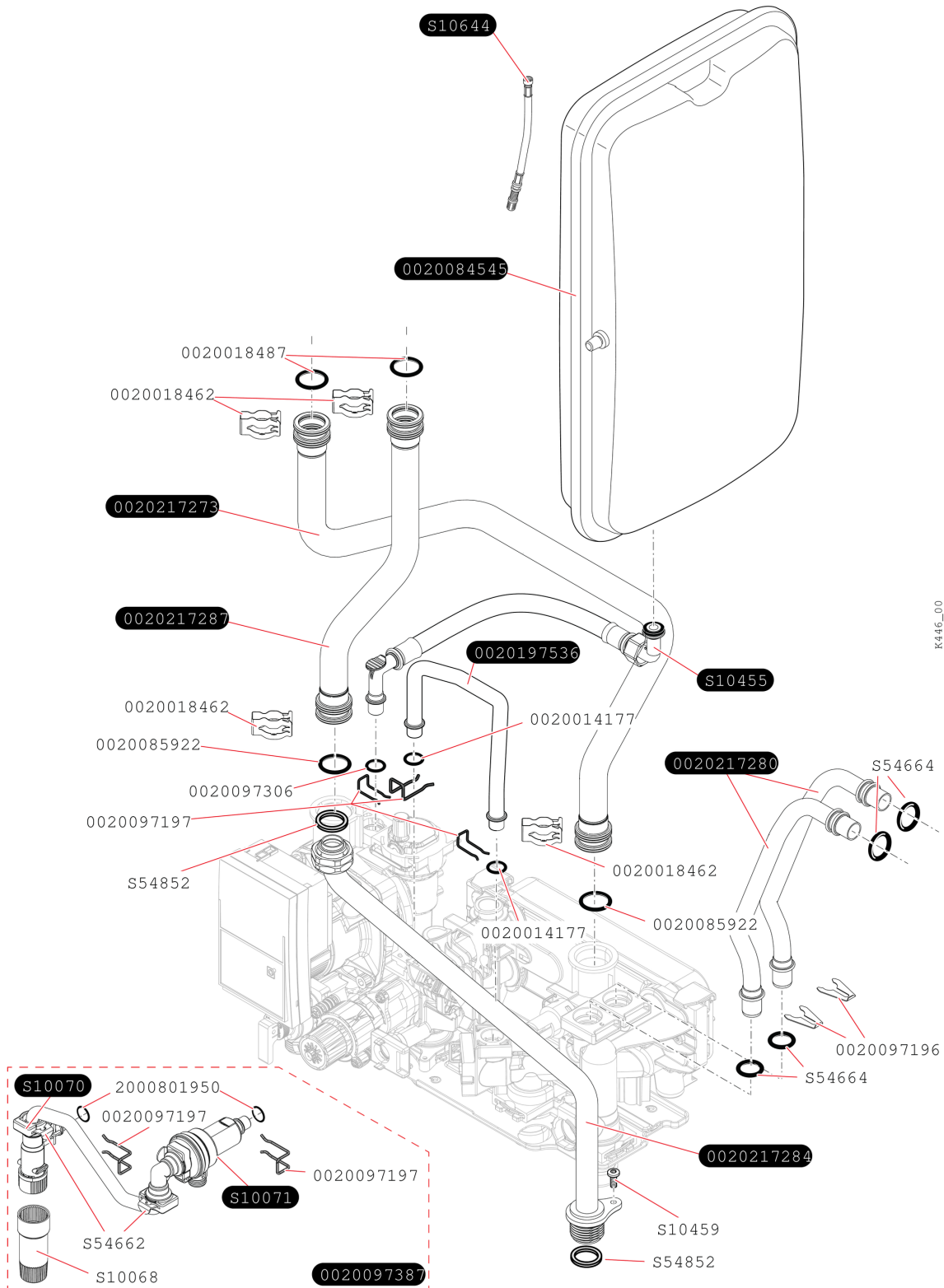
Themaplus Condens 30-B

- Pompe et capteur de pression

Pos.	Référence	Désignation	Remarque
	0020166932	Joint torique (x10)	
	0020195265	Raccord G3/4 SD	
	0020014159	Filtre, D=20mm	
	0020014176	Clip (x10)	
	0020097184	Vis (x10)	
	05429800	Limiteur de débit, 8 l/min (x10)	
	0020207123	Faisceau	
	0020221829	Joint torique	

# Condensation

## Themaplus Condens 30-B - Tubulures



## Condensation

### Themaplus Condens 30-B

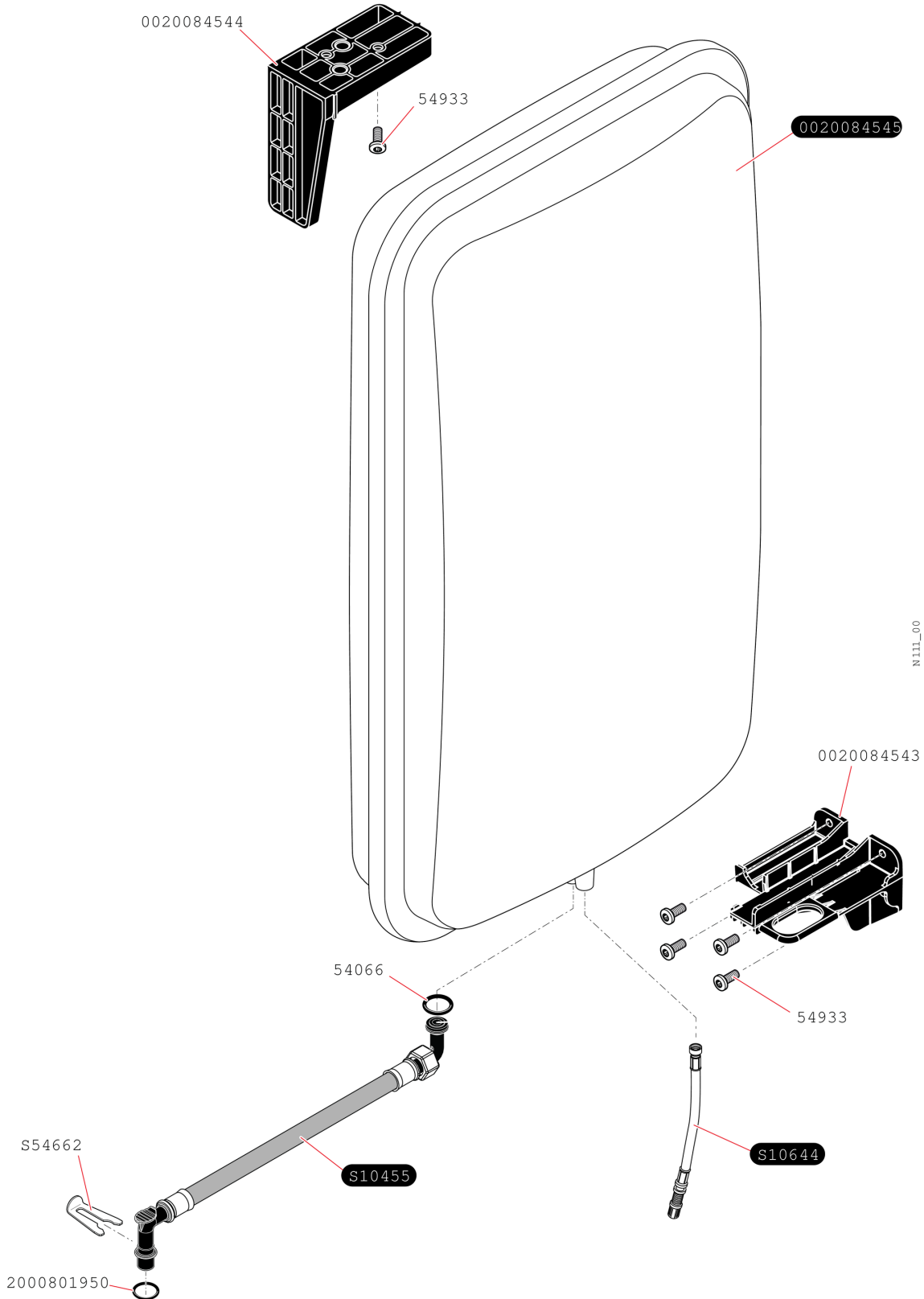
- Tubulures

Pos.	Référence	Désignation	Remarque
	0020084545	Vase d'expansion 10 L	
	0020197536	Tube, bypass R-SD	
	S1045500	Flexible	
	0020217284	Tube, gaz	
	0020217273	Tube	
	0020217287	Tube	
	0020018462	Agrafe (x10)	
	0020085922	Joint torique (x10)	
	0020014177	Joint torique (x10)	
	0020097306	Joint (x10)	
	0020097197	Clip (x10)	
	S1045900	Vis M4x12 (x10)	
	S1064400	Rallonge prise de pression vase	
	0020018487	Joint torique (x10)	
	S5485200	Joint 1/2 (x100)	
	0020217280	Tube	
	S5466400	Joint torique (x20)	
	0020097196	Clip (x10)	
	S1006800	Rallonge robinet remplissage, courte	
	0020097387	Groupe de remplissage	
	2000801950	Joint torique (x20)	
	S1007100	Disconnecteur	
	S1007000	Robinet de remplissage	
	S5466200	Clip 10 mm (x10)	

# Condensation

## Themaplus Condens 30-B

- Vase d'expansion



## Condensation

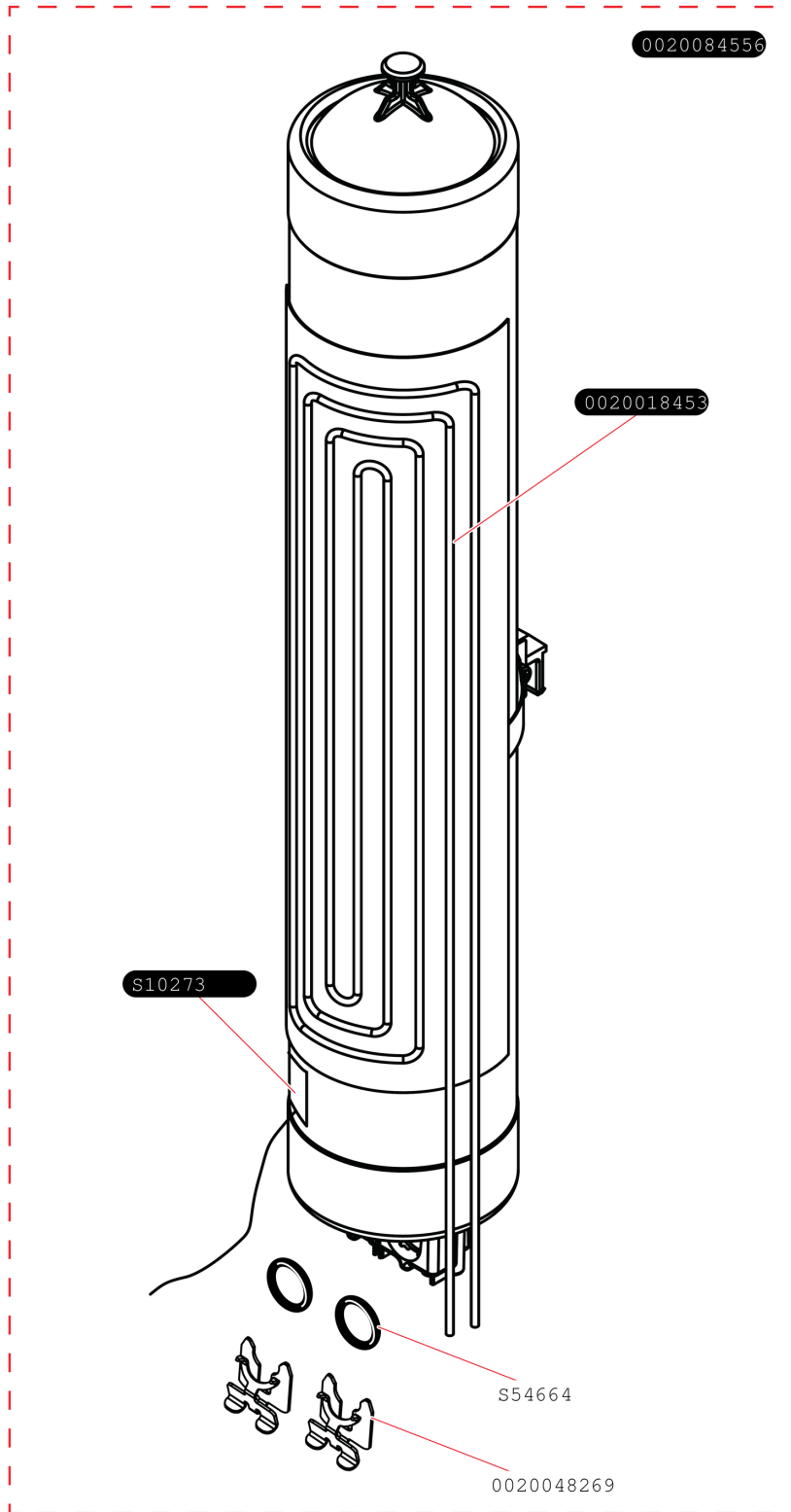
Themaplus Condens 30-B

- Vase d'expansion

Pos.	Référence	Désignation	Remarque
	0020084543	support plastique bas	
	0020084544	support plastique haut	
	0020084545	Vase d'expansion 10 L	
	S5466200	Clip 10 mm (x10)	
	05406600	Joint (x100)	
	05493300	Vis (x25)	
	S1064400	Rallonge prise de pression vase	
	S1045500	Flexible	
	2000801950	Joint torique (x20)	

## Condensation

Themaplus Condens 30-B  
- Ballon ECS



T104\_00

## Condensation

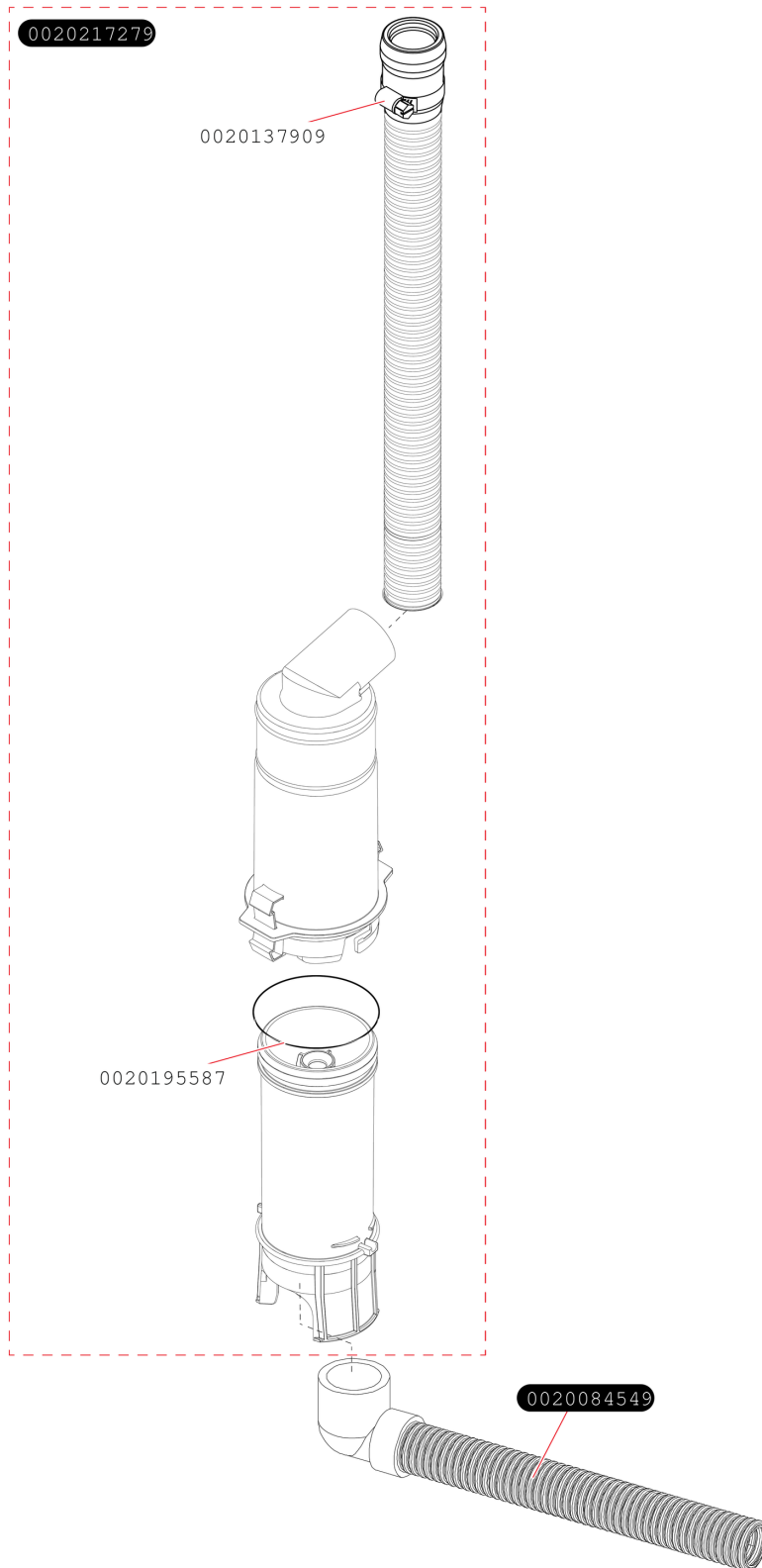
Themaplus Condens 30-B

- Ballon ECS

Pos.	Référence	Désignation	Remarque
	0020084556	Ballon micro accumulation	
	0020048269	Clip sécurisé 12 (x10)	
	0020018453	Résistance micro accumulation	
	S1027300	Capteur de température	
	S5466400	Joint torique (x20)	

## Condensation

Themaplus Condens 30-B  
- Condensat



R94\_00



## Condensation

Themaplus Condens 30-B

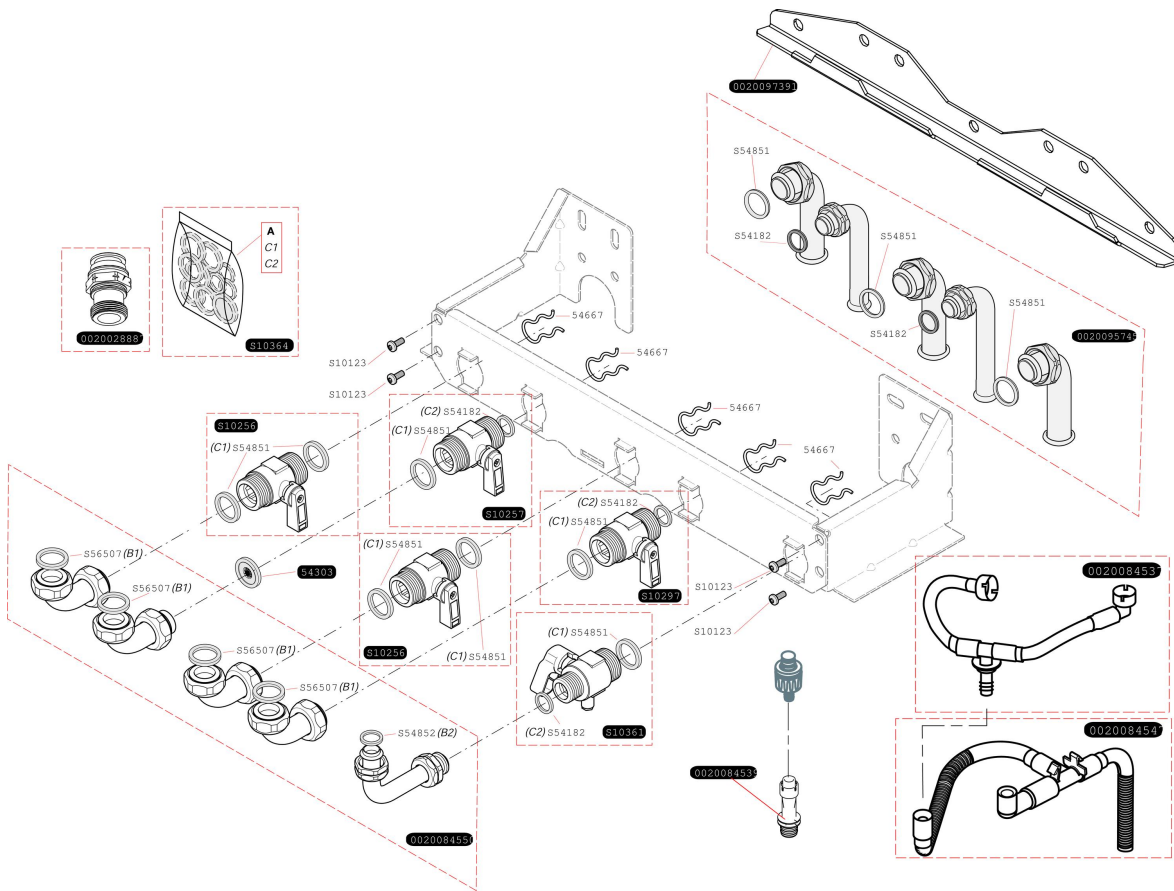
- Condensat

Pos.	Référence	Désignation	Remarque
	0020084549	Flexible condensats siphon/installation	
	0020137909	Collier	
	0020217279	Siphon	
	0020195587	Joint torique	

# Condensation

## Themaplus Condens 30-B

- Plaque de raccordement



## Condensation

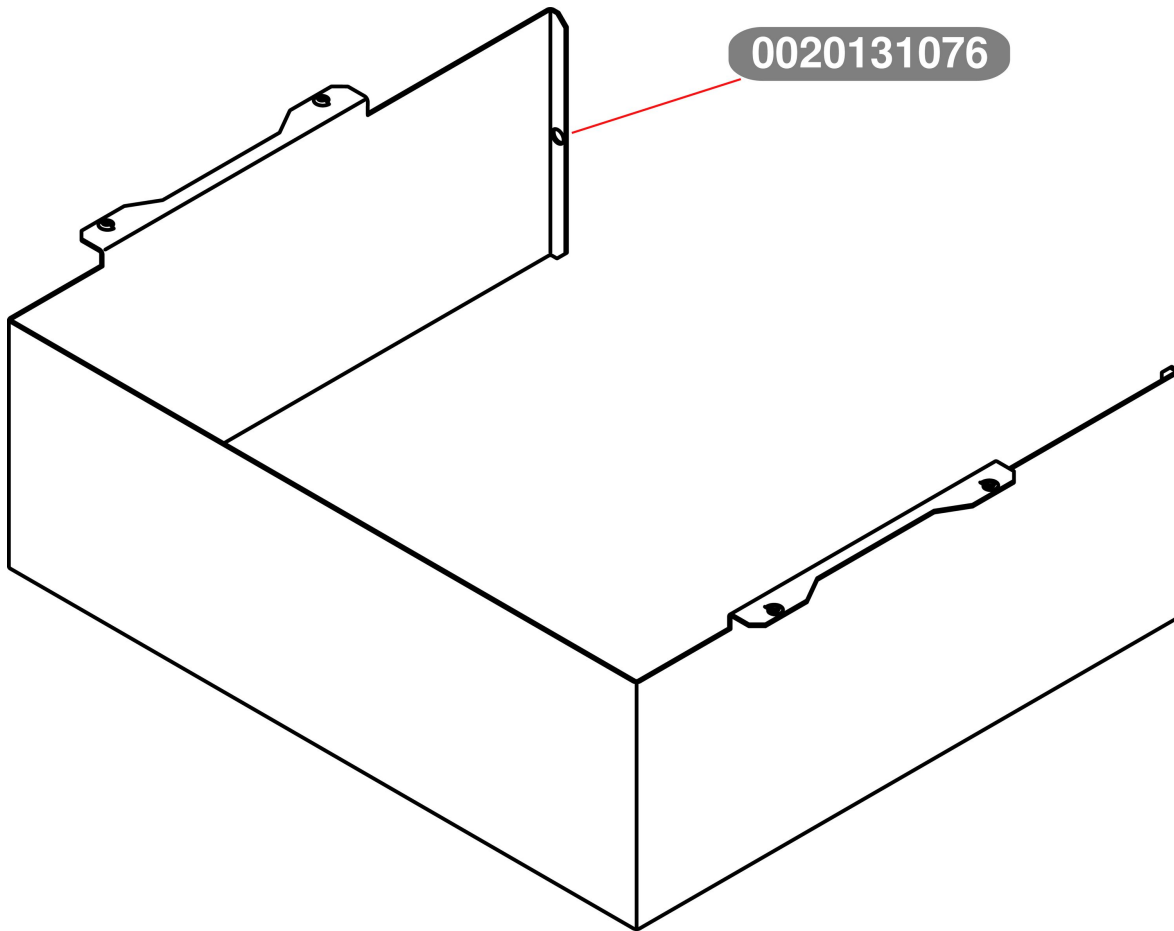
### Themaplus Condens 30-B

- Plaque de raccordement

Pos.	Référence	Désignation	Remarque
	0020028887	Raccord clapet anti-retour	
	0020084537	Flexible évacuation soupape	
	0020084547	Flexible évacuation disco	
	0020084539	Tube de purge	
	S1029700	Raccord eau chaude	
	S1025600	Robinet chauffage	
	S1036100	Robinet gaz	
	S1036400	Sachet joints plaque	
	S5650700	Joint 3/4 (x50)	
	S5485200	Joint 1/2 (x100)	
	05466700	Clip (x10)	
	S5418200	Joint 1/2 (x100)	
	S5485100	Joint 3/4 (x100)	
	S1012300	Vis (x25)	
	05430300	Limiteur de débit (x10)	
	0020097391	Barrette d'accrochage	
	S1025700	Robinet eau froide	
	0020084550	Sachet de raccordement	
	0020095745	Kit raccordement	

## Condensation

Themaplus Condens 30-B  
- Accessoire



## Condensation

Themaplus Condens 30-B

- Accessoire

Pos.	Référence	Désignation	Remarque
	0020131076	Cache inférieur Thema (+ et AS) Cds	