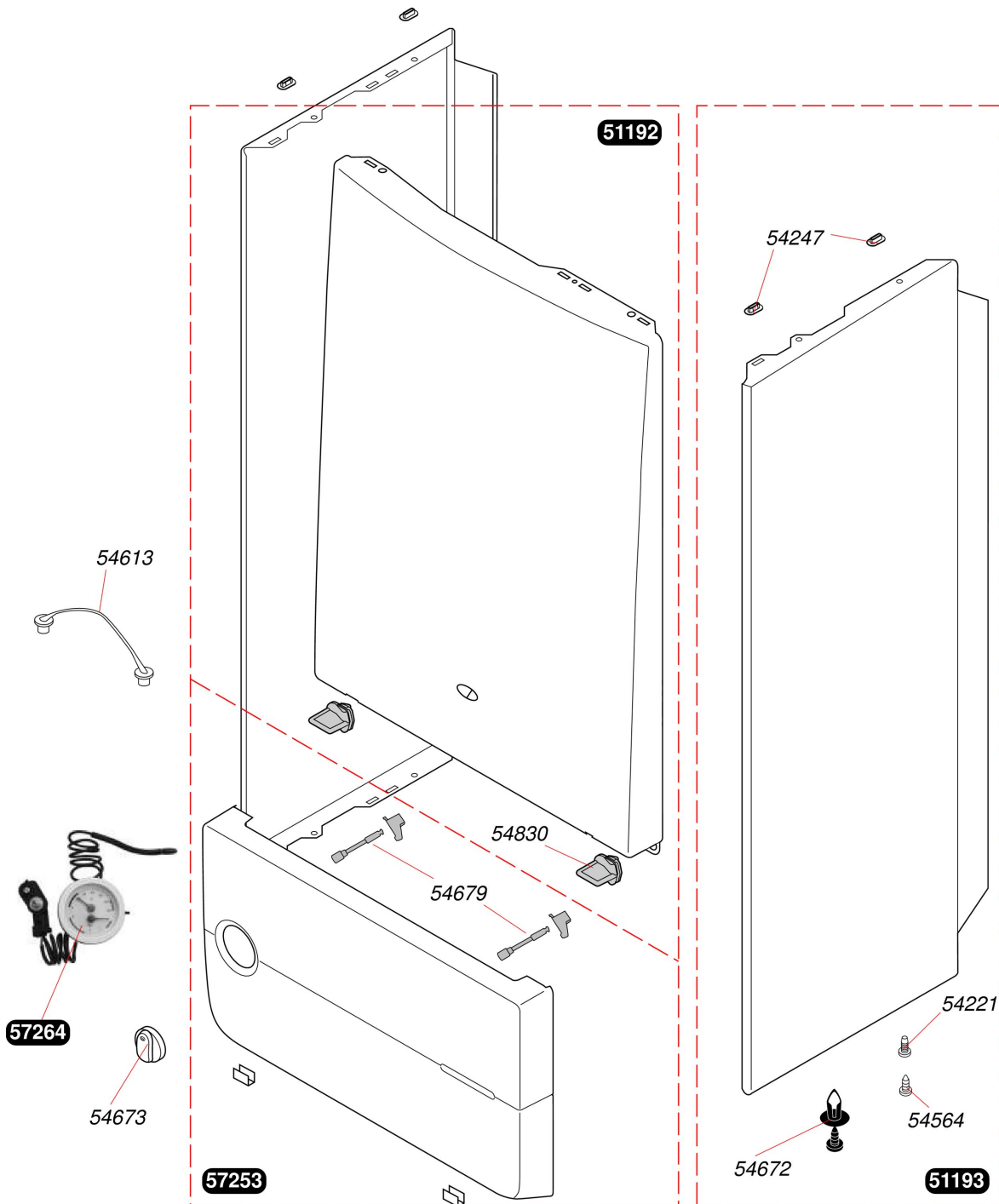


Atmosphérique mixte instantanée

Thema C 23 E

- Habillage



Atmosphérique mixte instantanée

Thema C 23 E

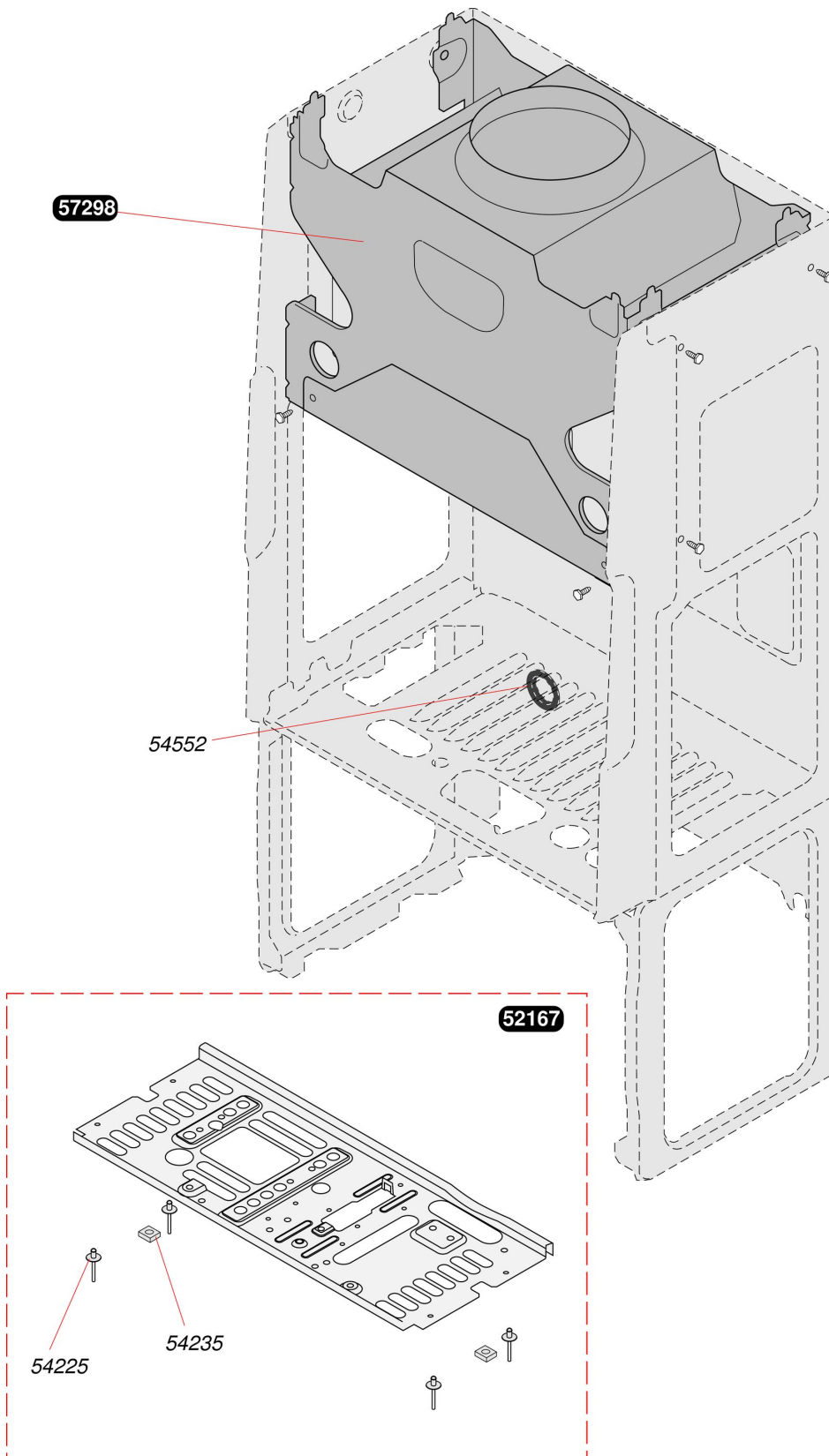
- Habillage

Pos.	Référence	Désignation	Remarque
	05119200	Façade	
	05119300	Panneau latéral	
	05422100	Vis (x50)	
	05424700	Embout patte façade (x100)	
	05456400	Vis (x25)	
	05461300	Retenue portillon (x10)	
	05467200	Clips (x20)	
	05467300	Manette (x5)	
	05467900	Verrou bandeau (x2)	
	05483000	Verrou de façade (x20)	
	05725300	Façade basse	
	05726400	Manothermomètre	

Atmosphérique mixte instantanée

Thema C 23 E

- Carcasse



Atmosphérique mixte instantanée

Thema C 23 E

- Carcasse

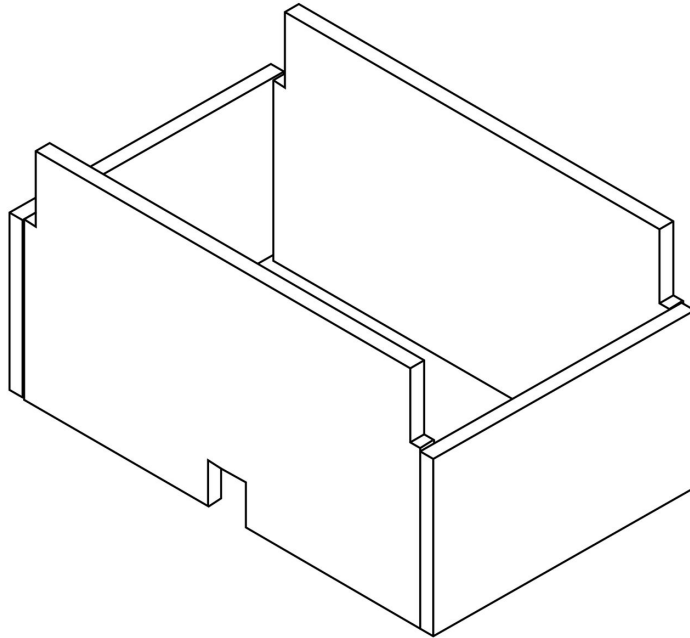
Pos.	Référence	Désignation	Remarque
	05216700	Grille inférieure	
	05422500	Rivet (x50)	
	05423500	Ecrou (x25)	
	05455200	Support arrière (x5)	
	05729800	Boîtier coupe tirage	

Atmosphérique mixte instantanée

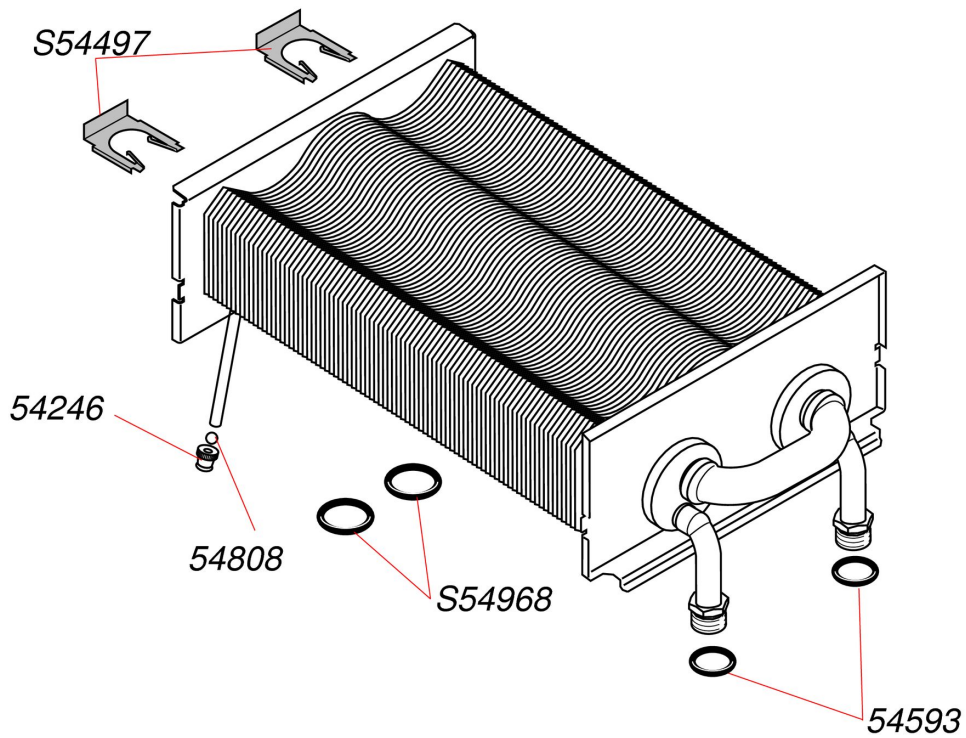
Thema C 23 E

- Échangeur

57301



57300



Atmosphérique mixte instantanée

Thema C 23 E

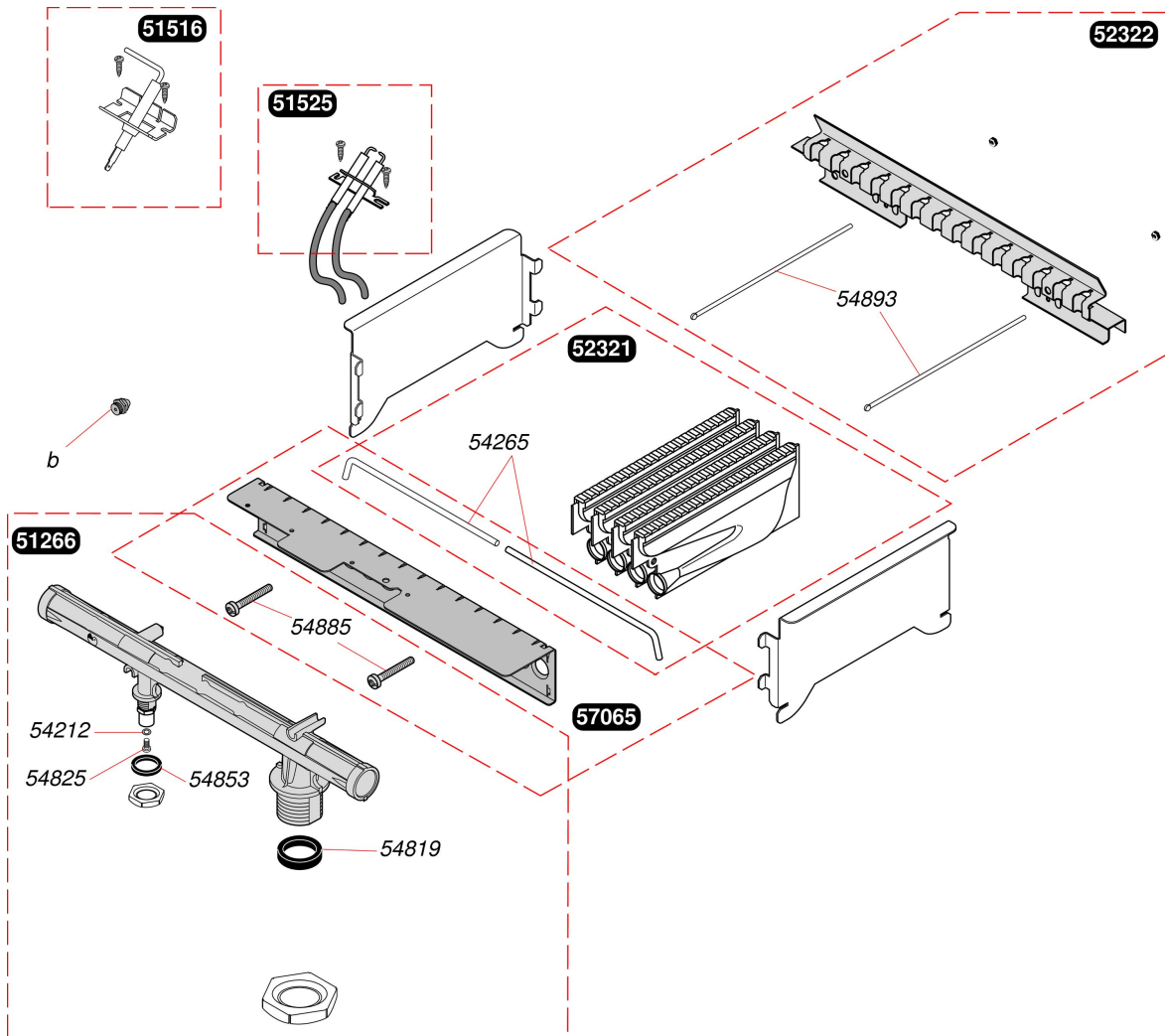
- Échangeur

Pos.	Référence	Désignation	Remarque
	05424600	Bouchon (x10)	
	05459300	Joint torique (x20)	
	05480800	Bille purge (x25)	
	05730000	Echangeur	
	05730100	Isolants jupe chaude	
	S5449700	Clip (x10)	
	S5496800	Joint torique (x50)	

Atmosphérique mixte instantanée

Thema C 23 E

- Brûleur



Atmosphérique mixte instantanée

Thema C 23 E

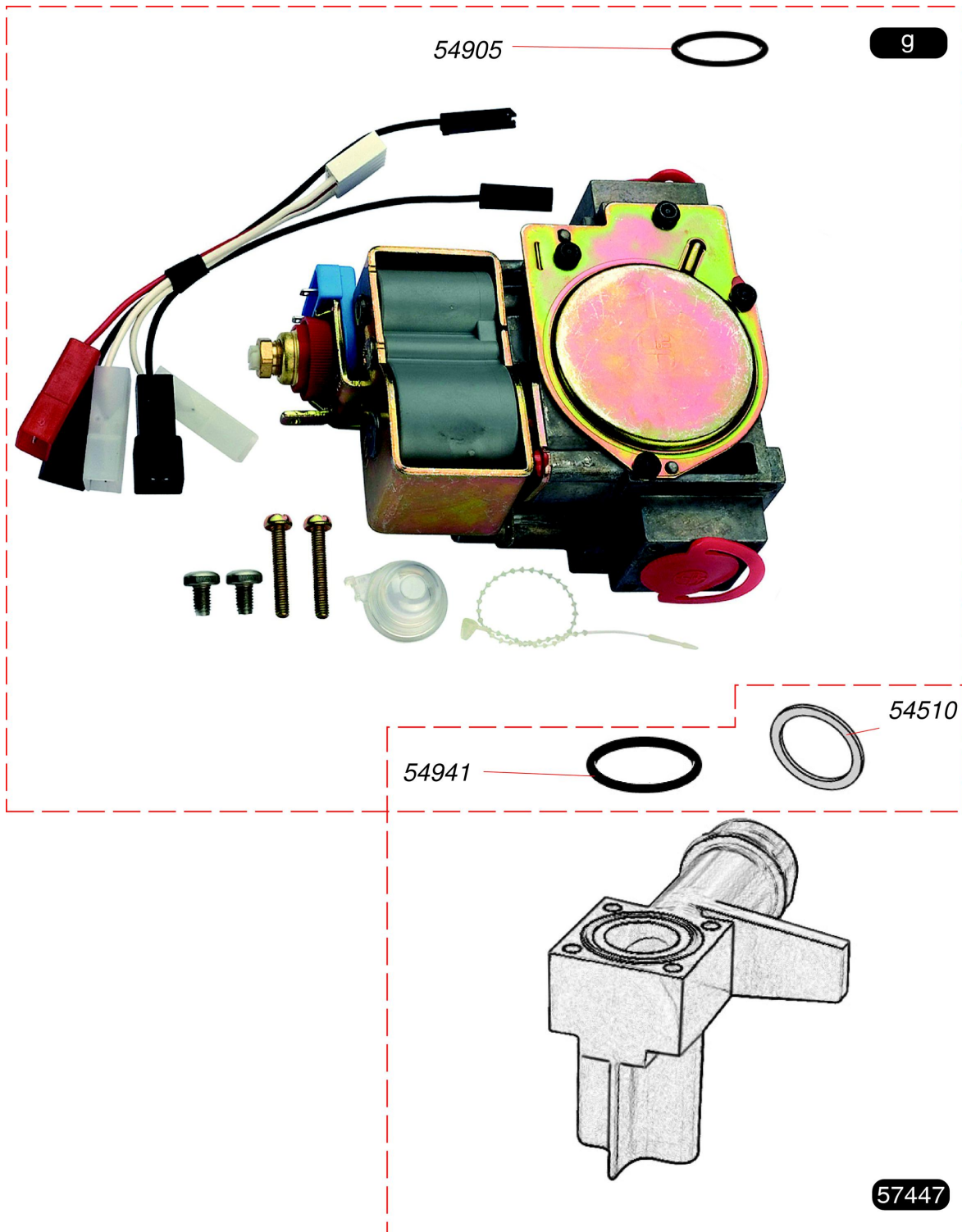
- Brûleur

Pos.	Référence	Désignation	Remarque
	05126600	Rampe	
	05151600	Bougie de contrôle	
	05152500	Bougie d'allumage	
	05232100	Bras de brûleur (x4)	
	05232200	Support arrière brûleur	
	05421200	Joint (x100)	
	05426500	Épingle brûleur (x10)	
	05481900	Joint (x30)	
	05482500	Vis (x75)	
	05485300	Joint (x50)	
	05488500	Vis (x15)	
	05489300	Tige + écrous (x6)	
	05706500	Support avant brûleur	
b	S5296900	Injecteur brûleur G20 (x16)	
b	S5295800	Injecteur brûleur G30 (x16)	

Atmosphérique mixte instantanée

Thema C 23 E

- Mécanisme gaz



Atmosphérique mixte instantanée

Thema C 23 E

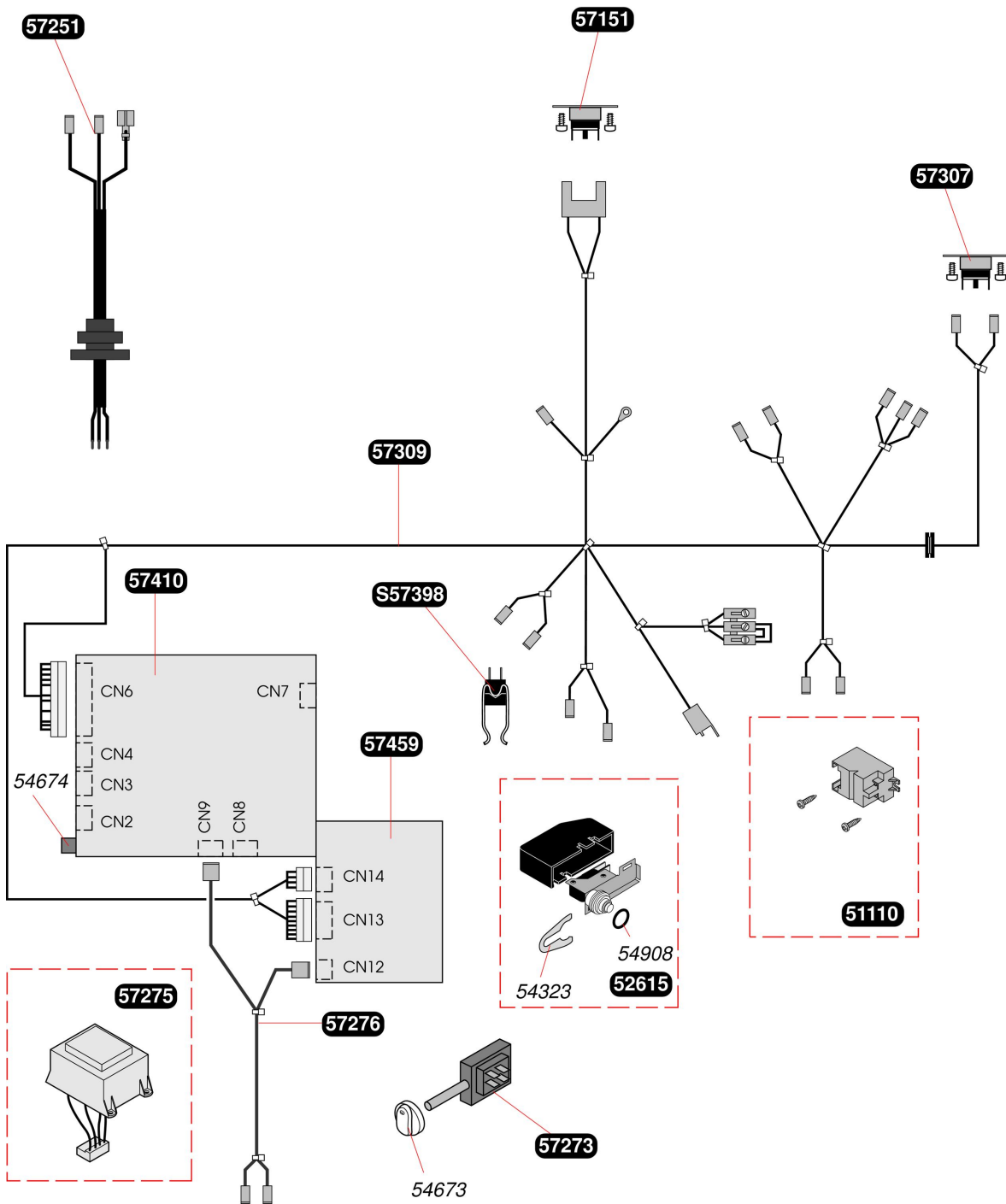
- Mécanisme gaz

Pos.	Référence	Désignation	Remarque
	05451000	Joint 3/4 (x50)	
	05490500	Joint torique (x25)	
	05494100	Joint torique (x50)	
	05744700	Bride	
g	05727100	Mécanisme gaz G20	
g	05727200	Mécanisme gaz G30	

Atmosphérique mixte instantanée

Thema C 23 E

- Electronique (après 00G16850)



Atmosphérique mixte instantanée

Thema C 23 E

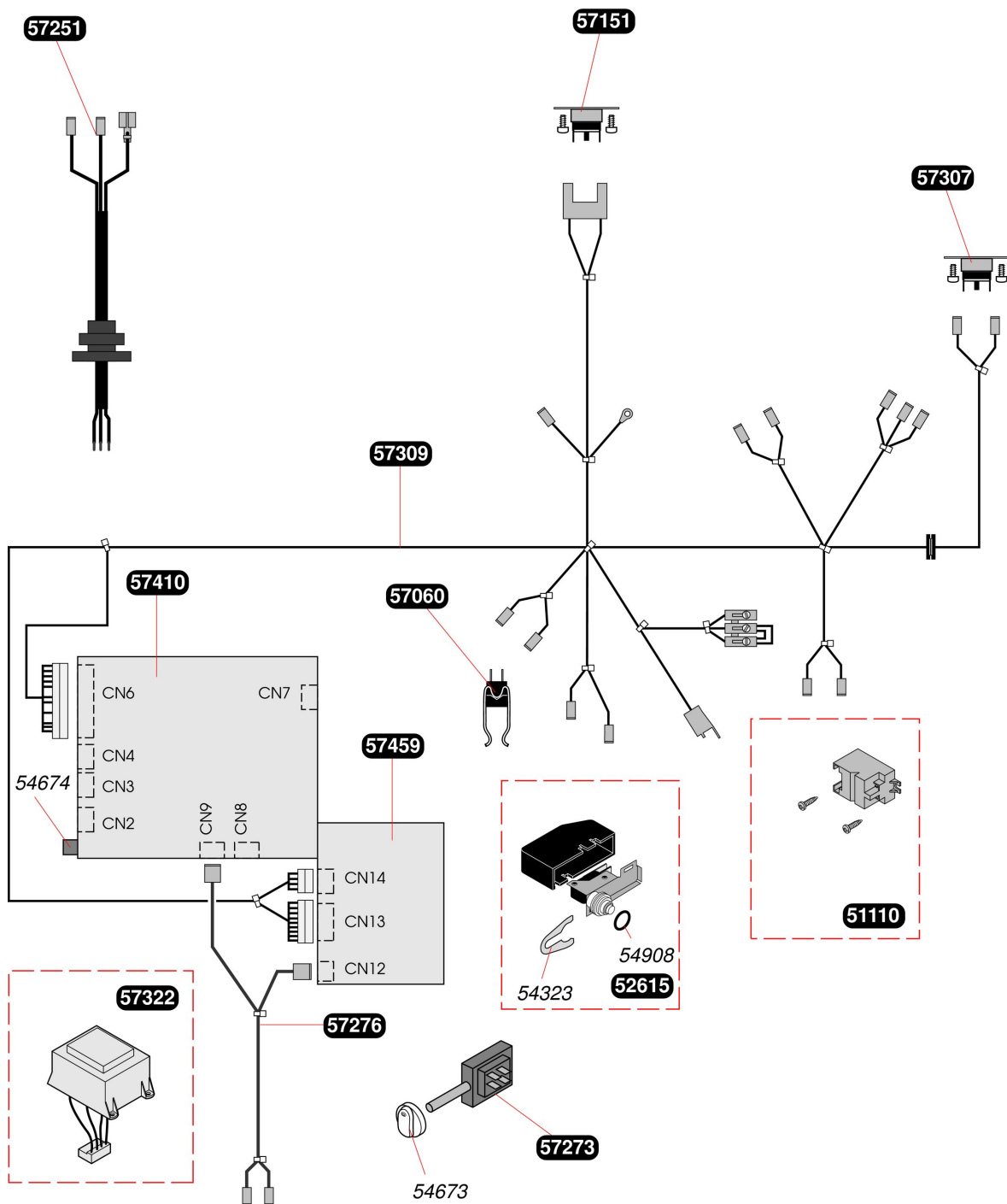
- Electronique (après 00G16850)

Pos.	Référence	Désignation	Remarque
	05111000	Allumeur récurrent	
	05261500	Sécurité manque d'eau	
	05432300	Clip 15 mm (x10)	
	05467300	Manette (x5)	
	05467400	Fusible 200mA (x5)	
	05490800	Joint torique (x50)	
	05715100	Sécurité de surchauffe	
	05725100	Cordon d'alimentation	
	05727300	Interrupteur	
	05727500	Transformateur	
	05727600	Bretelle	
	05730700	Sécurité SRC	
	05730900	Faisceau de câbles	
	05741000	Circuit imprimé, allumage + régulation	
	05745900	Circuit de contrôle	
	S5739800	Capteur de température	

Atmosphérique mixte instantanée

Thema C 23 E

- Electronique



Atmosphérique mixte instantanée

Thema C 23 E

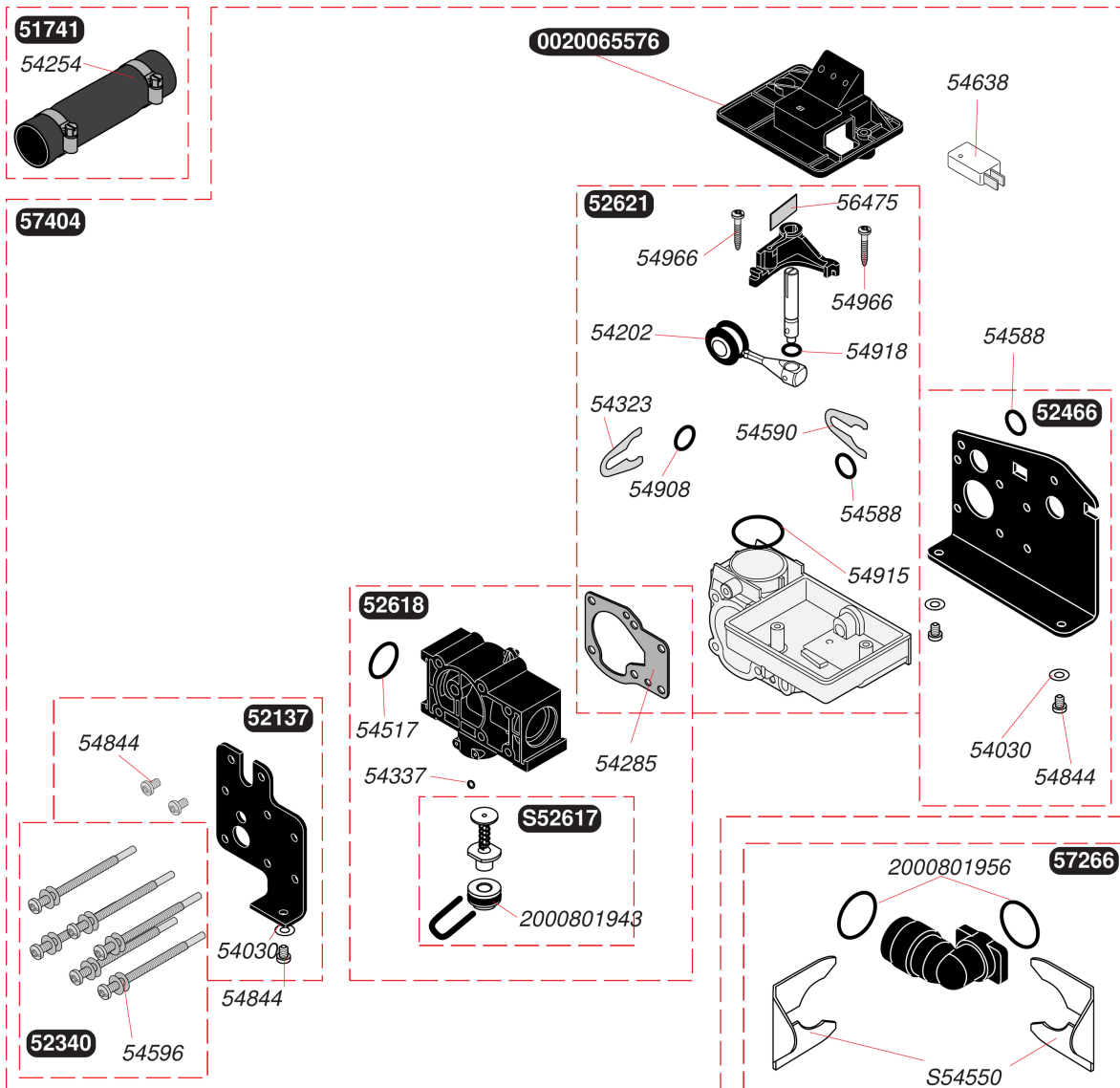
- Electronique

Pos.	Référence	Désignation	Remarque
	05111000	Allumeur récurrent	
	05261500	Sécurité manque d'eau	
	05432300	Clip 15 mm (x10)	
	05467300	Manette (x5)	
	05467400	Fusible 200mA (x5)	
	05490800	Joint torique (x50)	
	05706000	Capteur de température	
	05715100	Sécurité de surchauffe	
	05725100	Cordon d'alimentation	
	05727300	Interrupteur	
	05727600	Bretelle	
	05730700	Sécurité SRC	
	05730900	Faisceau de câbles	
	05732200	Transformateur	
	05741000	Circuit imprimé, allumage + régulation	
	05745900	Circuit de contrôle	

Atmosphérique mixte instantanée

Thema C 23 E

- Clapet inverseur



Atmosphérique mixte instantanée

Thema C 23 E

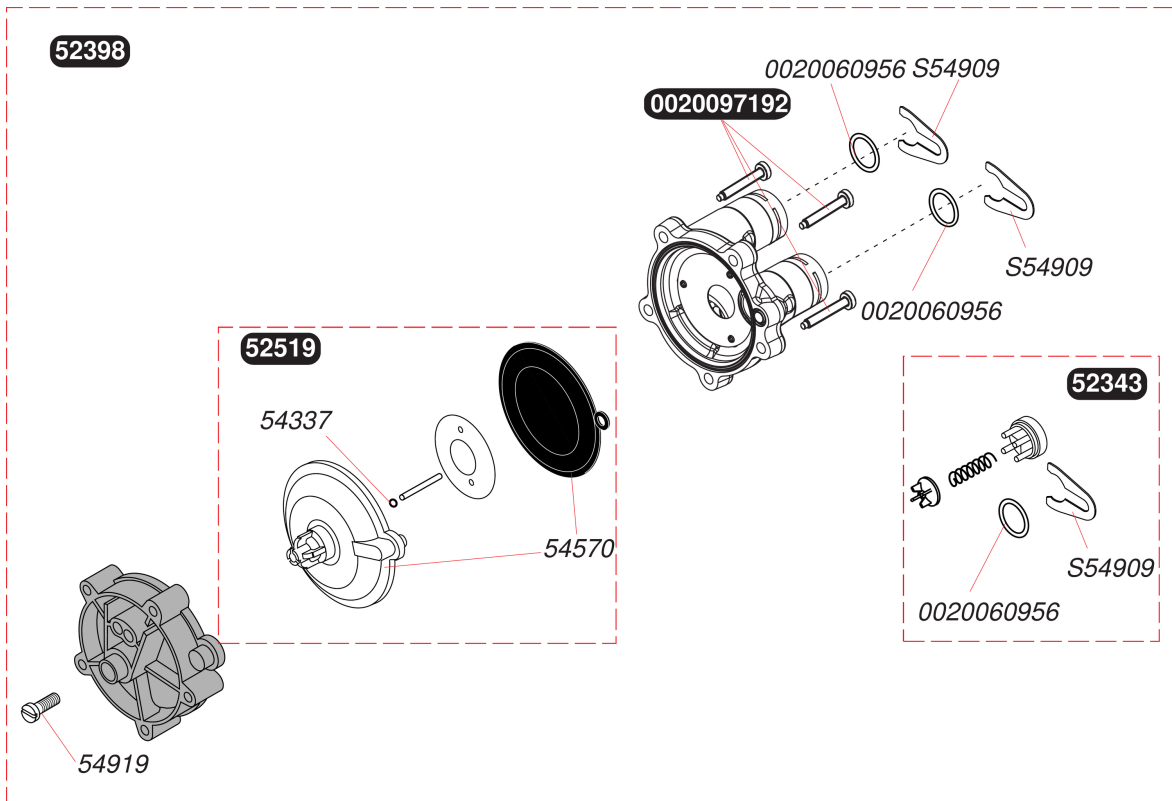
- Clapet inverseur

Pos.	Référence	Désignation	Remarque
	0020065576	Couvercle microswitch	
	05174100	Durites + colliers (x2)	
	05213700	Support	
	05234000	Vis (x6)	
	05246600	Plaque arrière	
	05261800	Bride by-pass	
	05262100	Clapet double	
	05403000	Joint (x100)	
	05420200	Joint (x10)	
	05425400	Collier (x10)	
	05428500	Joint plat (x10)	
	05432300	Clip 15 mm (x10)	
	05433700	Joint torique (x25)	
	05451700	Joint torique (x10)	
	05458800	Joint torique (x25)	
	05459000	Clips (x15)	
	05459600	Joint plat (x75)	
	05463800	Microswitch (x5)	
	05484400	Vis (x50)	
	05490800	Joint torique (x50)	
	05491500	Joint torique (x10)	
	05491800	Joint torique (x25)	
	05496600	Vis (x25)	
	05647500	Lame ressort/Clapet inverseur (x30)	
	05726600	Clapet anti-retour	
	05740400	Clapet inverseur	
	S5261700	By-pass	
	S5455000	Clip 20 mm (x10)	
	2000801943	Joint torique by-pass (x25)	
	2000801956	Joint torique (x10)	

Atmosphérique mixte instantanée

Thema C 23 E

- Valve à eau



Atmosphérique mixte instantanée

Thema C 23 E

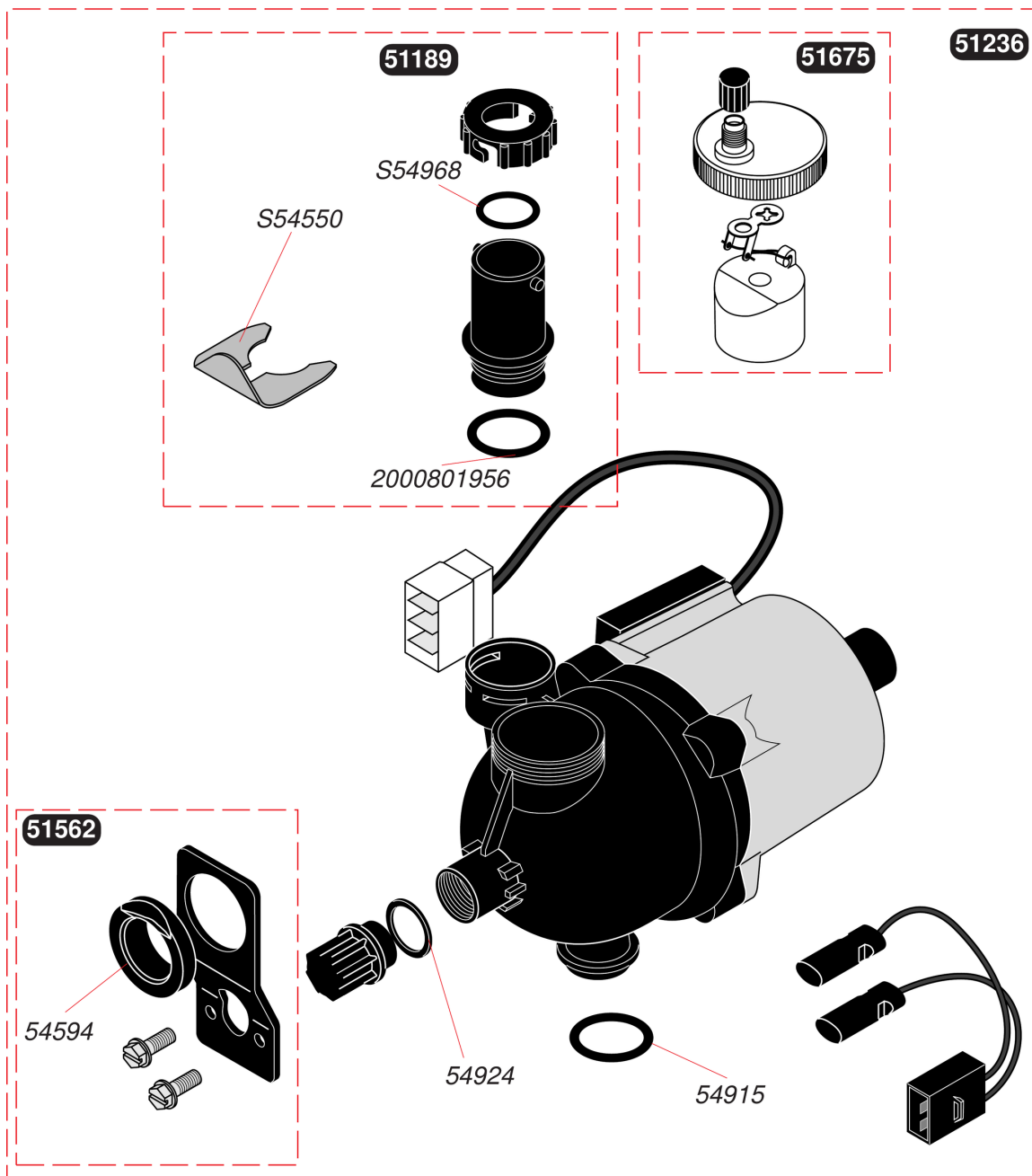
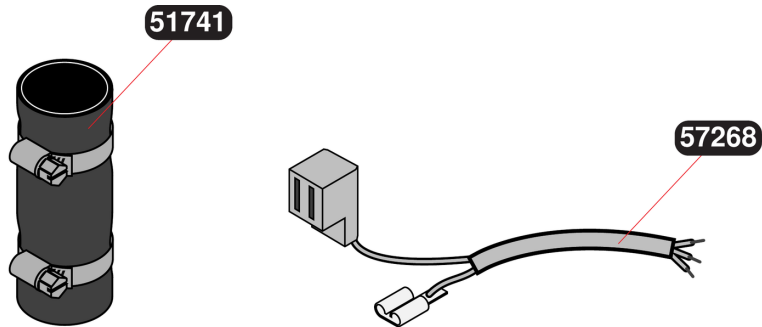
- Valve à eau

Pos.	Référence	Désignation	Remarque
	0020060956	Joint torique (x10)	
	05234300	Clapet	
	05239800	Valve à eau	
	05251900	Voûte membrane	
	05433700	Joint torique (x25)	
	05457000	Membrane + voûte chauffage (x10)	
	05491900	Vis (x15)	
	S5490900	Clip (x15)	
	0020097192	Vis M5x33 (x10)	

Atmosphérique mixte instantanée

Thema C 23 E

- Pompe



Atmosphérique mixte instantanée

Thema C 23 E

- Pompe

Pos.	Référence	Désignation	Remarque
	05118900	Tube sortie pompe	
	05123600	Pompe	
	05156200	Support pompe	
	05167500	Purgeur dégazeur	
	05174100	Durites + colliers (x2)	
	05459400	Rondelle (x10)	
	05491500	Joint torique (x10)	
	05492400	Joint (x10)	
	05726800	Bretelle de pompe, Thema 23	
	S5455000	Clip 20 mm (x10)	
	S5496800	Joint torique (x50)	
	2000801956	Joint torique (x10)	

Atmosphérique mixte instantanée

Thema C 23 E

- Tableau tubulaires

Pompe échangeur	57487
Départ chauffage	57488
Retour chauffage	52482
Eau froide	57470
Eau chaude	57471
Raccord télescopique	52352
Clapet inverseur / Echangeur	57489
Vase / Clapet inverseur	51508
Tube gaz	57501

Atmosphérique mixte instantanée

Thema C 23 E

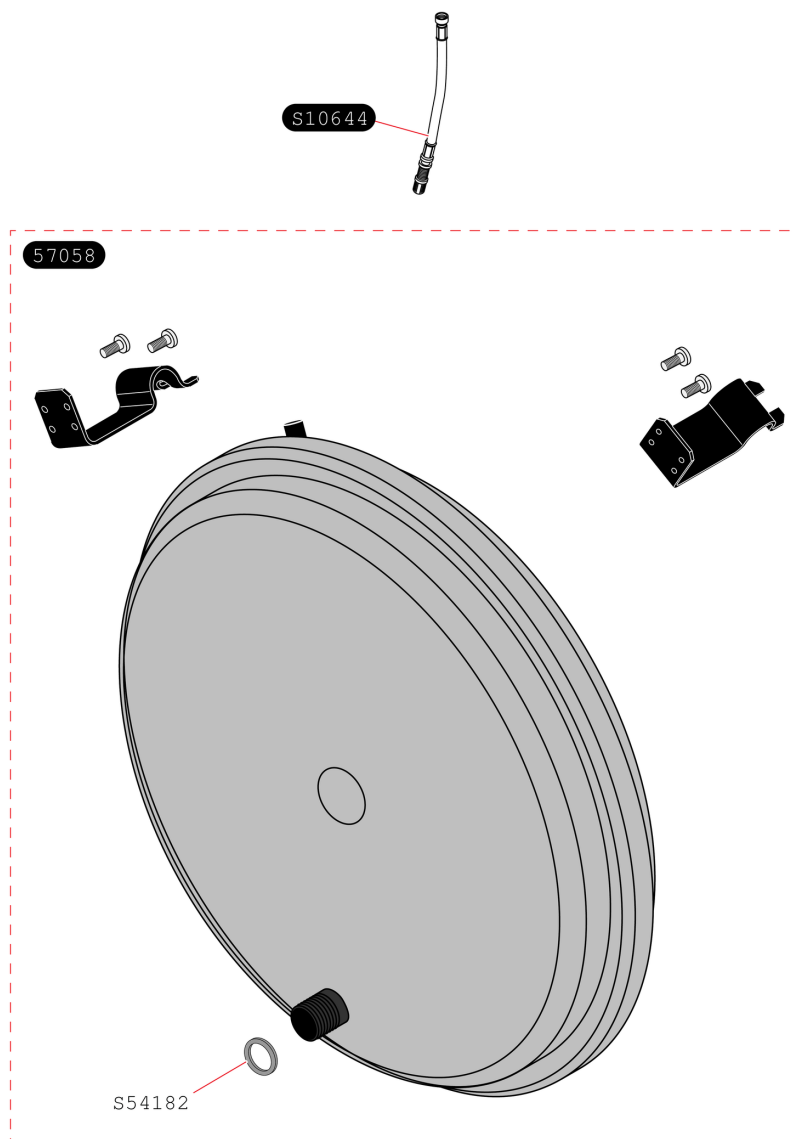
- Tableau tubulaires

Pos.	Référence	Désignation	Remarque
	05748700	Tube pompe / échangeur	
	05748800	Tube départ / retour	
	05248200	Tube retour	
	05747000	Tube eau froide	
	05747100	Tube eau chaude	
	05235200	Raccord télescopique	
	05748900	Tube clapet échangeur	
	05150800	Tube liaison vase	
	05750100	Tubulure gaz	

Atmosphérique mixte instantanée

Thema C 23 E

- Vase d'expansion



Atmosphérique mixte instantanée

Thema C 23 E

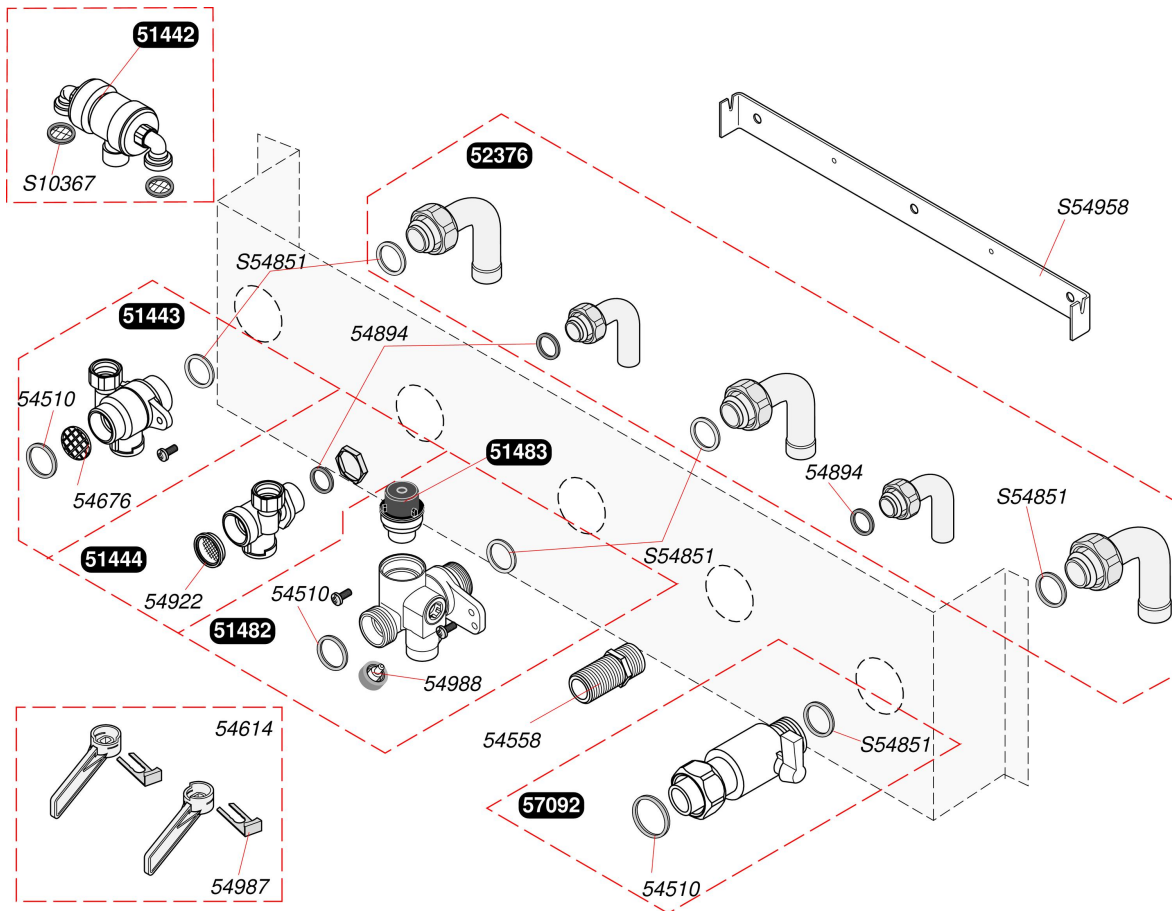
- Vase d'expansion

Pos.	Référence	Désignation	Remarque
	05705800	Vase d'expansion chauffage 5 L	
	S1064400	Rallonge prise de pression vase	
	S5418200	Joint 1/2 (x100)	

Atmosphérique mixte instantanée

Thema C 23 E

- Plaque de raccordement



Atmosphérique mixte instantanée

Thema C 23 E

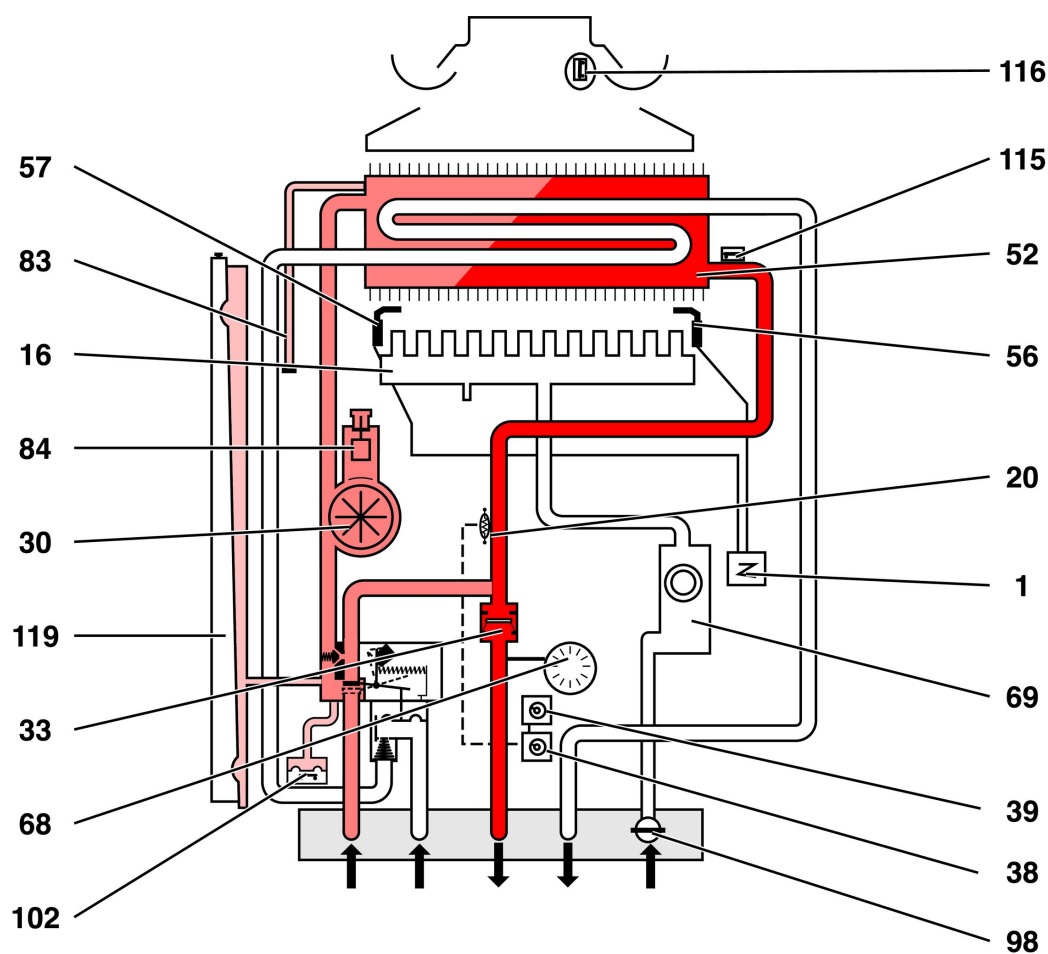
- Plaque de raccordement

Pos.	Référence	Désignation	Remarque
	05144200	Disconnecteur	
	05144300	Vanne retour chauffage	
	05144400	Douille arrêt eau	
	05148200	Soupape de sécurité	
	05148300	Soupape	
	05237600	Douille coudée	
	05451000	Joint 3/4 (x50)	
	05455800	Raccord eau chaude (x3)	
	05461400	Manette remplissage (x3 G et x3 D)	
	05467600	Filtre chauffage (x100)	
	05489400	Joint filtre sanitaire (x100)	
	05492200	Joint plat (x5)	
	05498700	Clip (x25)	
	05498800	Bouton vidange (x6)	
	05709200	Robinet gaz	
	S5485100	Joint 3/4 (x100)	
	S5495800	Barrette d'accrochage (x10)	
	S1036700	Joint filtre	

Atmosphérique mixte instantanée

Thema C 23 E

Fonctionnement chauffage

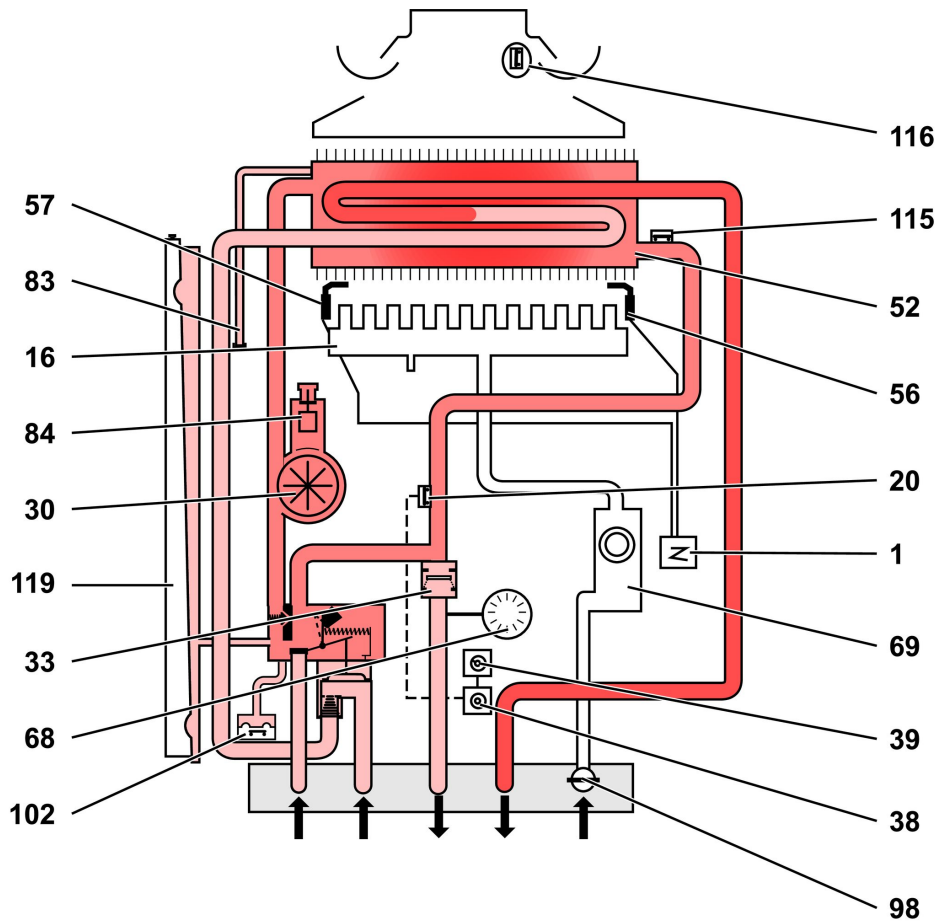


- | | | | |
|-----------|--------------------------------|------------|---|
| 1 | allumeur | 68 | manothermomètre |
| 16 | brûleur | 69 | mécanisme gaz |
| 20 | capteur de température | 83 | purge manuelle |
| 30 | circulateur | 84 | purgeur automatique |
| 33 | clapet anti retour | 98 | robinet gaz à boisseau sphérique |
| 38 | consigne chauffage | 102 | sécurité manque eau |
| 39 | consigne sanitaire | 115 | thermostat de surchauffe |
| 52 | échangeur | 116 | thermostat SRC |
| 56 | électrode de ionisation | 119 | vase d'expansion |
| 57 | électrodes d'allumage | | |

Atmosphérique mixte instantanée

Thema C 23 E

Fonctionnement sanitaire



1	allumeur	68	manothermomètre
16	brûleur	69	mécanisme gaz
20	capteur de température	83	purge manuelle
30	circulateur	84	purgeur automatique
33	clapet anti retour	98	robinet gaz à boisseau sphérique
38	consigne chauffage	102	sécurité manque eau
39	consigne sanitaire	115	thermostat de surchauffe
52	échangeur	116	thermostat SRC
56	électrode de ionisation	119	vase d'expansion
57	électrodes d'allumage		

Atmosphérique mixte instantanée

Thema C 23 E

Schéma de câblage et de principe

Schéma de principe

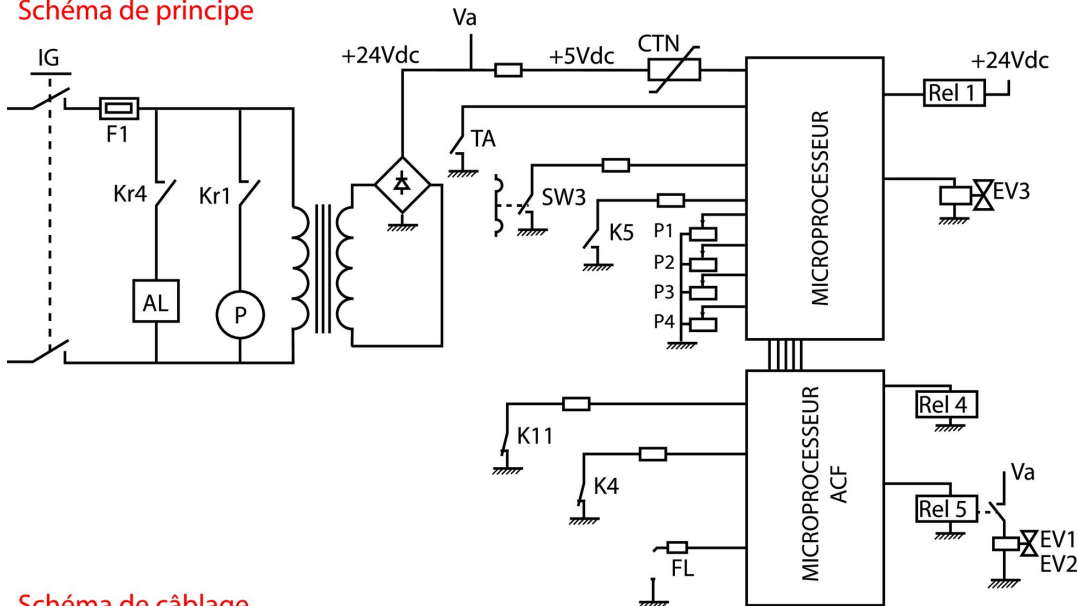
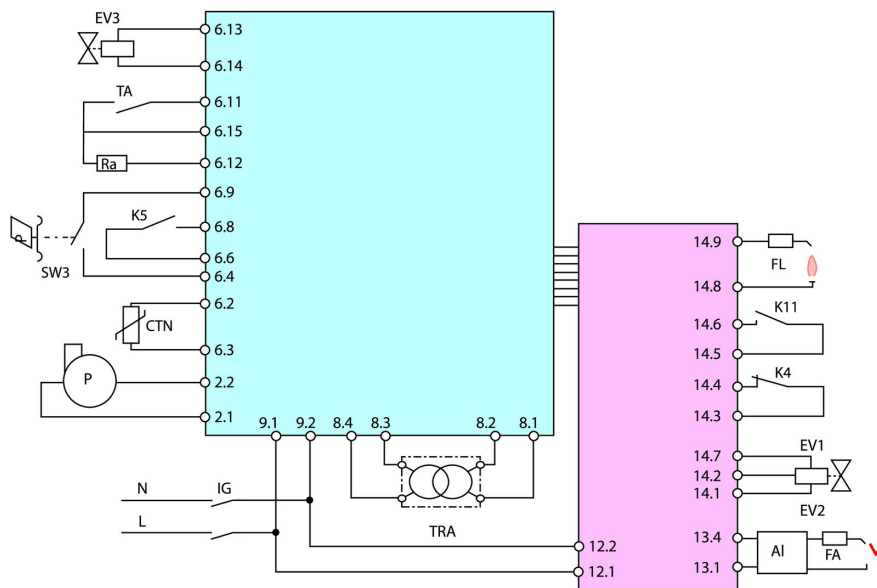


Schéma de câblage



EV1 - EV2 - électrovannes de sécurité du mécanisme gaz

AL - allumeur

CTN - thermistance sanitaire et chauffage

EV3 - vanne modulante du mécanisme gaz

FA - électrode d'allumage

FL - électrode de ionisation

F1 - fusible

IG - interrupteur général

K4 - sécurité de surchauffe

K5 - sécurité manque d'eau

K11 - sécurité de refolement cheminée

Kr1 - contact de Rel1

Kr4 - contact de Rel4

P - pompe

P1 - consigne sanitaire

P2 - consigne chauffage

P3 - limitation de puissance chauffage

P4 - ETE / HIVER

Ra - résistance anticipatrice de TA

Rel1 - relais pompe

Rel4 - relais allumeur

SW3 - switch puisage

TA - thermostat d'ambiance

TRA - transformateur général