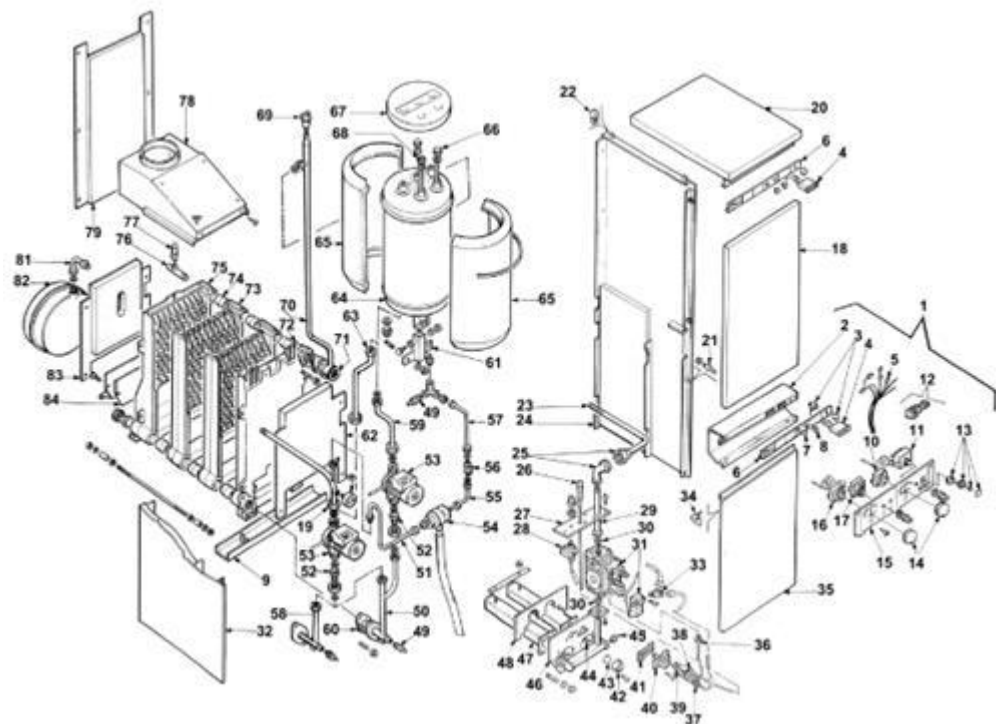


4045853 - ATK 21

Tav. 1

Einzig Gruppe



Posizione	idComponente	Descrizione	NotaMatricola
1	4050192	Tableau électrique	
2	4050136	Capot	
3	4048994	Interrupteur	
4	4034425	Thermomètre	
5	4050038	Câblage complet	
6	4050041	Petite façade	
7	4048746	Voyant rouge	
8	4048884	Voyant	
9	4050106	Porte accrocheur	
10	4035374	Thermostat ballon	
11	4050671	Kit thermostat limite	
12	4050298	Connecteur	
13	4050060	Touche	
14	4048829	Manette	
15	4050193	Tableau de commande	
16	4048765	Aquastat chaudiere	
17	4048996	Thermostat fumées	
18	4050194	Panneau avant supérieur	
20	4050196	Couvercle	
21	4048704	Doigt de blocage	
22	4048971	Ressort	
23	4050168	Tube gaz	
24	4050198	Panneau latéral de droite	
25	4050174	Coude avec tubulure	
26	4073001	Allumeur piezzo	
27	4048997	Bride	
28	4048998	Thermostat	

29	4050166	Tube gaz	
30	4048842	Joint gaz	
31	4048633	Vanne gaz	
32	4050200	Panneau latéral de gauche	
33	4048426	Mamelon	
34	4048703	Clip fixation	
35	4048991	Porte	
36	4048939	Tube	
37	4050095	Thermocouple	
38	4048680	Électrode	
39	4048784	Gigler	
39	4048785	Injecteur	
40	4048377	Brûleur veilleuse	
41	4050140	Joint	
42	4048835	Bride viseur brûleur	
43	4035588	Verre viseur + joints	
44	4048669	Gigler	
45	4048041	Prise	
46	4048789	Collecteur gaz	
47	4048662	Brûleur	
48	4048678	Protection	
49	4365308	Purgeur automatique	
52	4034589	Clapet anti-retour	
53	4363020	Circulateur	
58	4050207	Tube retour	
59	4050208	Tube	
60	4048439	Joint	
61	4050209	Support	
62	4048928	Panneau antérieur	
64	4050255	Ballon	
65	4048649	Isolation	
66	4048490	Anode	
67	4048656	Couvercle	
68	4048654	Bouchon avec gaine 3/4	
69	4366193	Purgeur automatique	
70	4050073	Tube départ	
71	4048675	Bouchon avec gaine	
72	4048630	Elément antérieur	
73	4048631	Elément intermédiaire	
74	4048218	Bicône	
75	4048632	Elément postérieur	
78	4051841	Boîte à fumées	
79	4048931	Panneau postérieur	
83	4048930	Panneau postérieur	
84	4048679	Protection	