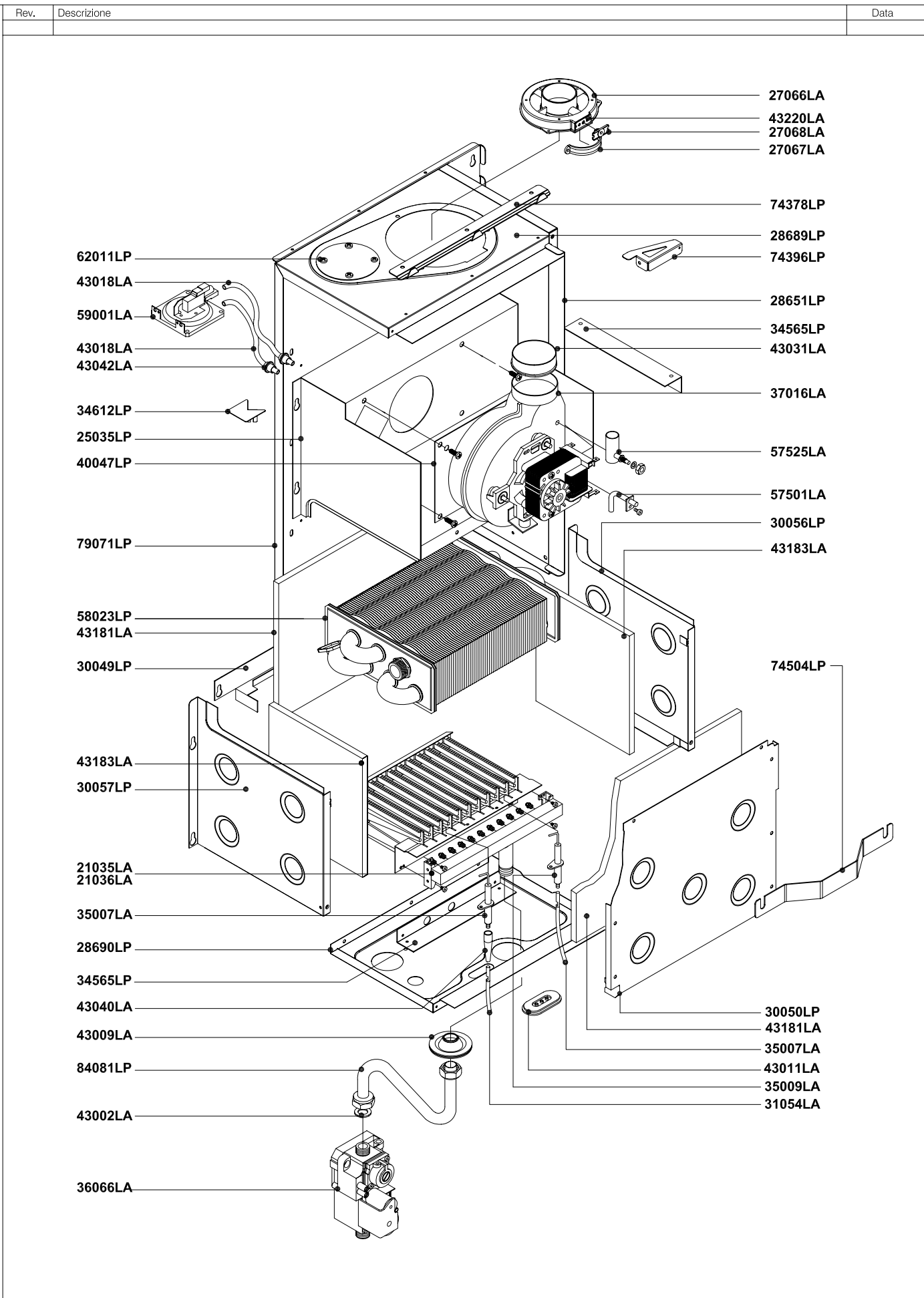


Pos.	Codice	Descrizione	U.M.	Q.ta'
		Oggetto:		metano
		Esploso ricambi Caldaia murale con boiler remoto		G.P.L.
		COMPONENTI IMPIANTO IDRICO		gas città
		Descrizione:		aria prop.
		mod. RS 20 E/B		gasolio
		camera stagna - accensione elettronica		
		Data: 03.10.2007	A011A712E101	
		Scala:	A011B712E101	
		Ufficio: tecnico		
		Disegnato:		
		Controllato:		
		Approvato:		
			Scheda n.:	B0781_AA1

DATI TECNICI E MISURE NON SONO IMPEGNATIVE. LA DITTA SI RISERVA IL DIRITTO DI EVENTUALI VARIAZIONI SENZA LOBBIGIO DI PREAVVISO. DECLINAMO OGNI RESPONSABILITÀ PER EVENTUALI INESATTEZZE CONTENUTE NEL PRESENTE OPUSCOLO. SE DOVUTE AD ERRORI DI STAMPA O DI TRASCRIZIONE, E/OE TUTTI I DIRITTI SONO RISERVATI. NESSUNA PARTE DI QUESTO DOCUMENTO PUÒ ESSERE RIPRODOTTA, MEMORIZZATA IN SISTEMI D'ARCHIVIO, O TRASMESSA IN QUALSIASI FORMA O MEZZO ELETTRONICO, MECCANICO, FOTOCOPIA, REGISTRAZIONE O ALTRI, SENZA LA PREVENTIVA AUTORIZZAZIONE SCRITTA DELLA DITTA.



Pos.	Codice	Descrizione	U.M.	Q.ta'
		Oggetto:		
		Esploso ricambi Caldaia murale con boiler remoto		
		COMPONENTI IMPIANTO TERMICO		
		Descrizione:		
		mod. RS 20 E/B		
		camera stagna - accensione elettronica		
		Data:	03.10.2007	
		Scala:		A011A712E101 metano
		Ufficio:	tecnico	A011B712E101 G.P.L.
		Disegnato:		gas città
		Controllato:		aria prop.
		Approvato:		gasolio
		Scheda n.:	B0782_AA1	

DATI TECNICI E MISURE NON SONO IMPEGNATIVE. LA DITTA SI RISERVA IL DIRITTO DI EVENTUALI VARIAZIONI SENZA LO SBURGO DI PREAVVISO. DECLINAMO OGNI RESPONSABILITÀ PER EVENTUALI INESATTEZZE CONTENUTE NEL PRESENTE OPUSCOLO, SE DOVUTE AD ERRORI DI STAMPA O DI TRASCRIZIONE, E/O DE I TUTTI DIRITTI SONO RISERVATI. NESSUNA PARTE DI QUESTO DOCUMENTO PUÒ ESSERE RIPRODOTTA, MEMORIZZATA IN SISTEMI DI ARCHIVIO, O TRASMESSA IN QUALSIASI FORMA O MEZZO ELETTRONICO, MECCANICO, FOTOCOPIA, REGISTRAZIONE O ALTRI, SENZA LA PREVENTIVA AUTORIZZAZIONE SCRITTA DELLA DITTA.

