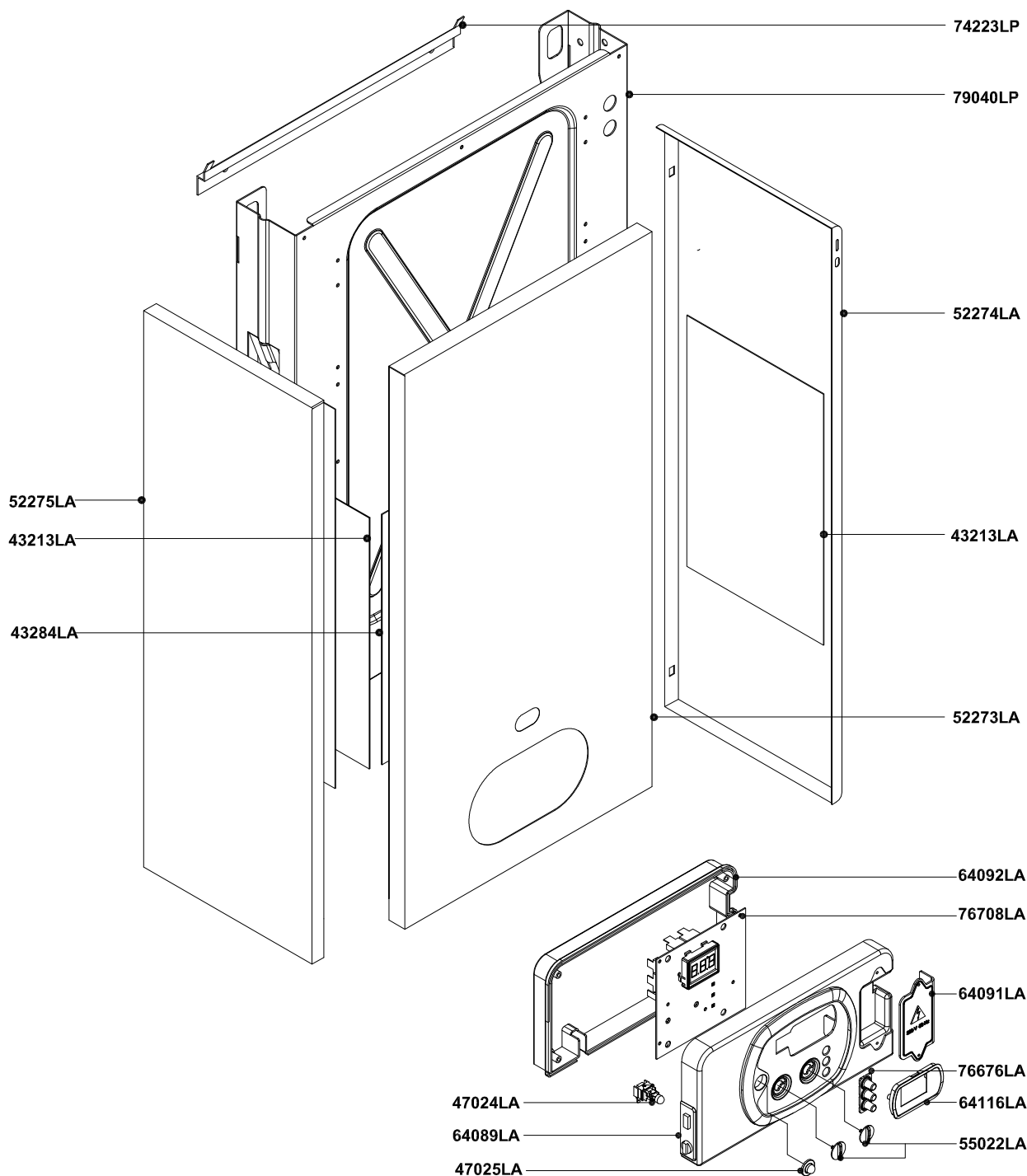



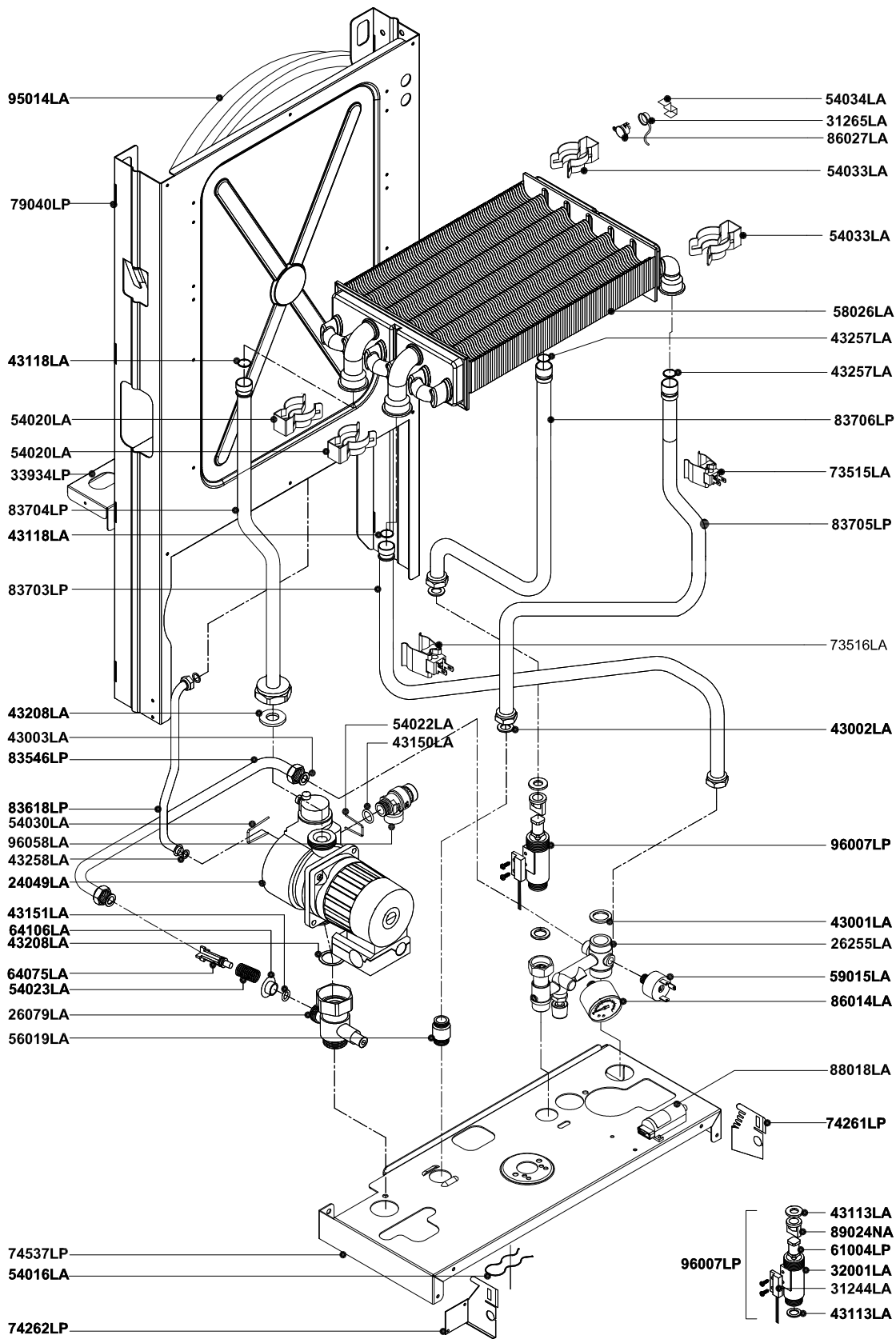
Rev.	Descrizione	Data
------	-------------	------




Pos.	Codice	Descrizione		U.M.	Q.ta'
 RADIANT BRUCIATORI S.p.A.		Oggetto:	Data:	31.10.08	A011A311E101 metano
		<b>Esploso ricambi Caldaia murale istantanea scambiatore intregato</b> <b>COMPONENTI TELAIO + MANTELLO</b>	Scala:	—	A011B311E101 G.P.L.
		Descrizione:	Ufficio:	tecnico	gas città
		<b>mod. RBC 24 Elite</b>	Disegnato:		aria prop.
		camera aperta - accensione elettronica	Controllato:		gasolio
			Approvato:		
				Scheda n.:	<b>B0635_AA2</b>

DATI TECNICI E MISURE NON SONO IMPESATIVE. LA DITTA SI RISERVA IL DIRITTO DI EVENTUALI VARIAZIONI SENZA L'OBBLIGO DI PREAVVISO. DECLINAMO OGNI RESPONSABILITÀ PER EVENTUALI INESATTEZZE CONTENUTE NEL PRESENTE OPUSCOLO, SE DOVUTE AD ERRORI DI STAMPA O DI TRASCRIZIONE. E' O.E. TUTTI I DIRITTI SONO RISERVATI. NESSUNA PARTE DI QUESTO DOCUMENTO PUO' ESSERE RIPRODOTTA, MEMORIZZATA IN SISTEMI D'ARCHIVIO, O TRASMESSA IN QUALSIASI FORMA O MEZZO ELETTRONICO, MECCANICO, FOTOCOPIA, REGISTRAZIONE O ALTRI, SENZA LA PREVENTIVA AUTORIZZAZIONE SCRITTA DELLA DITTA.

Rev.	Descrizione	Data
------	-------------	------

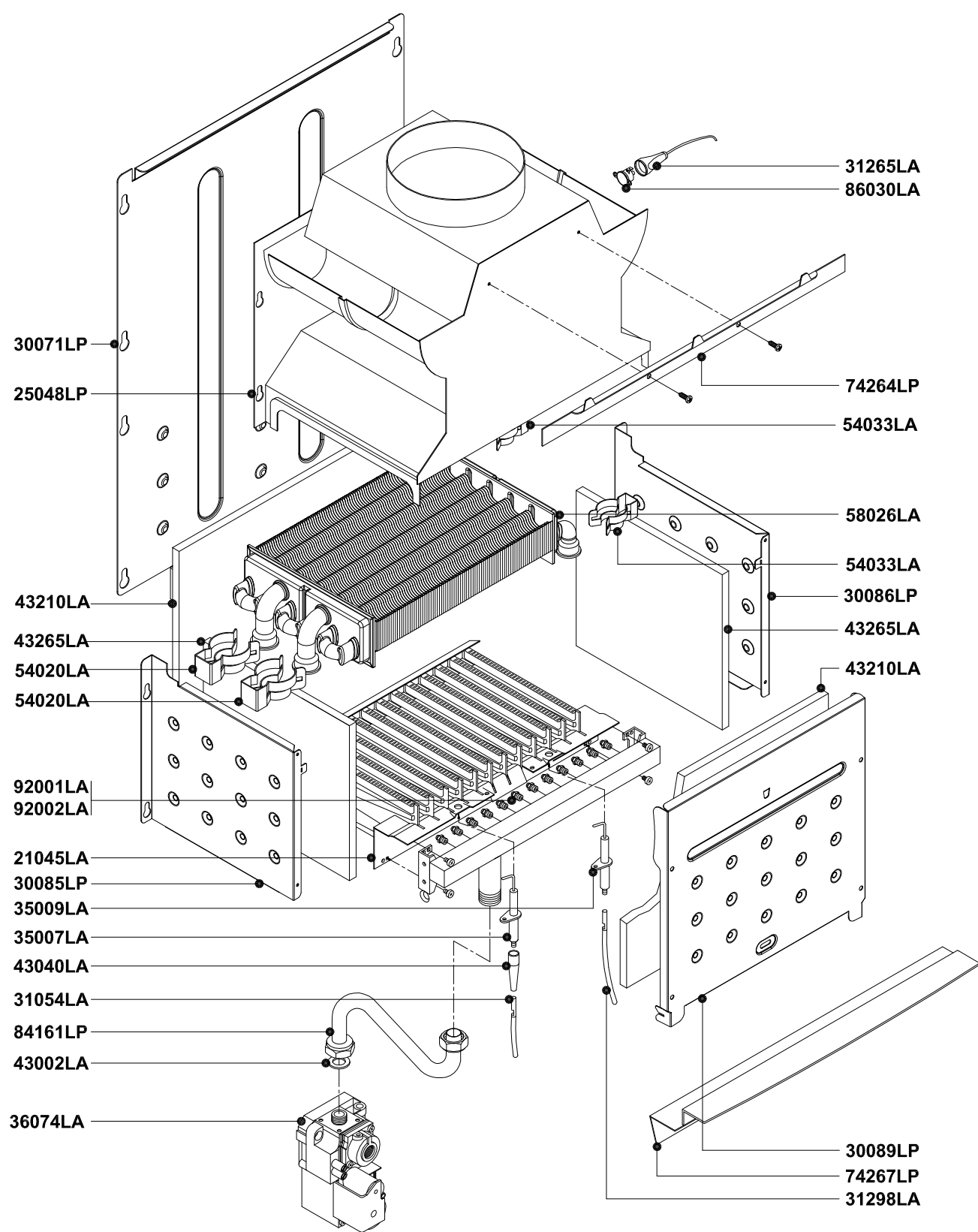



Di esclusiva proprietà dell'azienda che lo ha prodotto.

Pos.	Codice	Descrizione		U.M.	Q.ta'
 RADIANT BRUCIATORI S.p.A.	Oggetto: Esploso ricambi <b>Caldia murale istantanea scambiatore integro</b> COMPONENTI IMPIANTO IDRICO		Data: 31.10.08 Scala: — Ufficio: tecnico	A011A311E101 A011B311E101	metano G.P.L. gas città aria prop. gasolio
	Descrizione: <b>mod. RBC 24 Elite</b> camera aperta - accensione elettronica		Disegnato: Controllato: Approvato:	Codice n.: Scheda n.:	B0636_AA2

DATI TECNICI E MISURE NON SONO INFORMATIVI. LA DITTA SI PRESERVA IL DIRITTO DI EVENTUALI VARIAZIONI SENZA L'OBBLIGO DI PREAVVISO. DECLINIAMO OGNI RESPONSABILITÀ PER EVENTUALI INESATTEZZE CONTENUTE NEL PRESENTE OPUSCOLO, SE DOVUTE AD ERRORI DI STAMPA O DI TRASCRIZIONE. E' OBLIGO DI TUTTI I DIRITTI SONO RISERVATI. NESSUNA PARTE DI QUESTO DOCUMENTO PUO' ESSERE RIPRODOTTA, MEMORIZZATA IN SISTEMI DI ARCHIVIO, O TRASMessa IN QUALSIASI FORMA O MEZZO ELETTRONICO, MECCANICO, FOTOCOPIA, REGISTRAZIONE O ALTRI, SENZA LA PREVENTIVA AUTORIZZAZIONE SCRITTA DELLA DITTA.

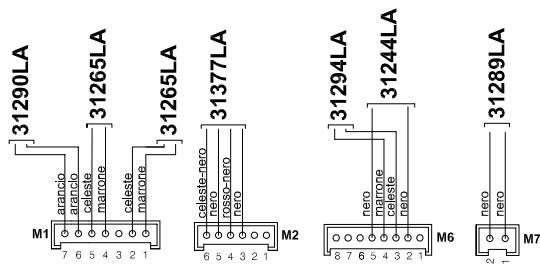
Rev.	Descrizione	Data
------	-------------	------



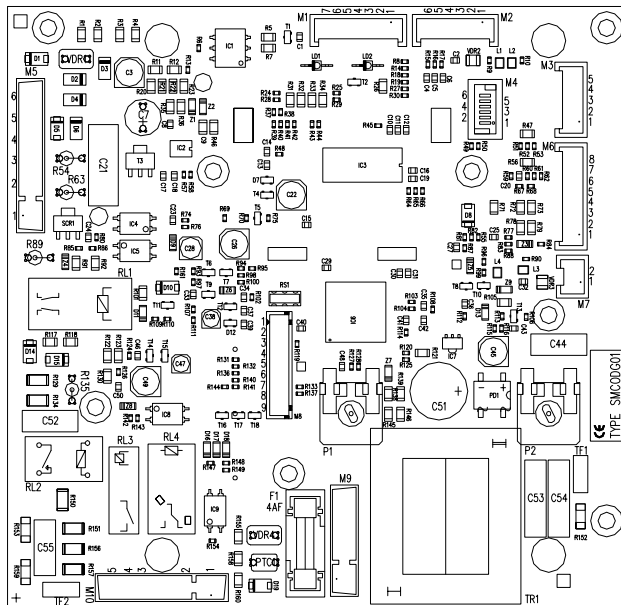
Pos.	Codice	Descrizione		U.M.	Q.ta'
 RADIANT BRUCIATORI S.p.A.	Oggetto: <b>Esplosi ricambi Caldaia murale istantanea scambiatore integro</b> <b>COMPONENTI IMPIANTO TERMICO</b>		Data:	31.10.08	A011A311E101 metano
	Descrizione: <b>mod. RBC 24 Elite</b> camera aperta - accensione elettronica		Scala:	—	A011B311E101 G.P.L.
			Ufficio:	tecnico	gas città
			Disegnato:		aria prop.
			Controllato:		gasolio
		Approvato:		Scheda n.:	<b>B0637_AA2</b>

DATI TECNICI E MISURE NON SONO IMPEGNATIVE. LA DITTA SI RISERVA IL DIRITTO DI EVENTUALI VARIAZIONI SENZA L'OBBLIGO DI PREAVVISO. DECLINAMO OGNI RESPONSABILITÀ PER EVENTUALI INESATTEZZE CONTENUTE NEL PRESENTE OPUSCOLO, SE DOVUTE AD ERRORI DI STAMPA O DI TRASCRIZIONE. E' O.E. TUTTI I DIRITTI SONO RISERVATI. NESSUNA PARTE DI QUESTO DOCUMENTO PUO' ESSERE RIPRODOTTA, MEMORIZZATA IN SISTEMI D'ARCHIVIO, O TRASMESSA IN QUALSIASI FORMA O MEZZO ELETTRONICO, MECCANICO, FOTOCOPIA, REGISTRAZIONE O ALTRI, SENZA LA PREVENTIVA AUTORIZZAZIONE SCRITTA DELLA DITTA.

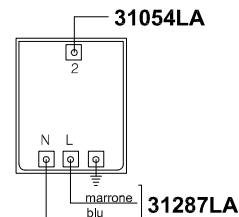
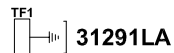
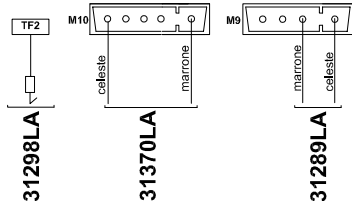
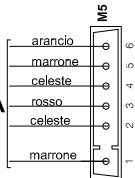
Rev.	Descrizione	Data
------	-------------	------



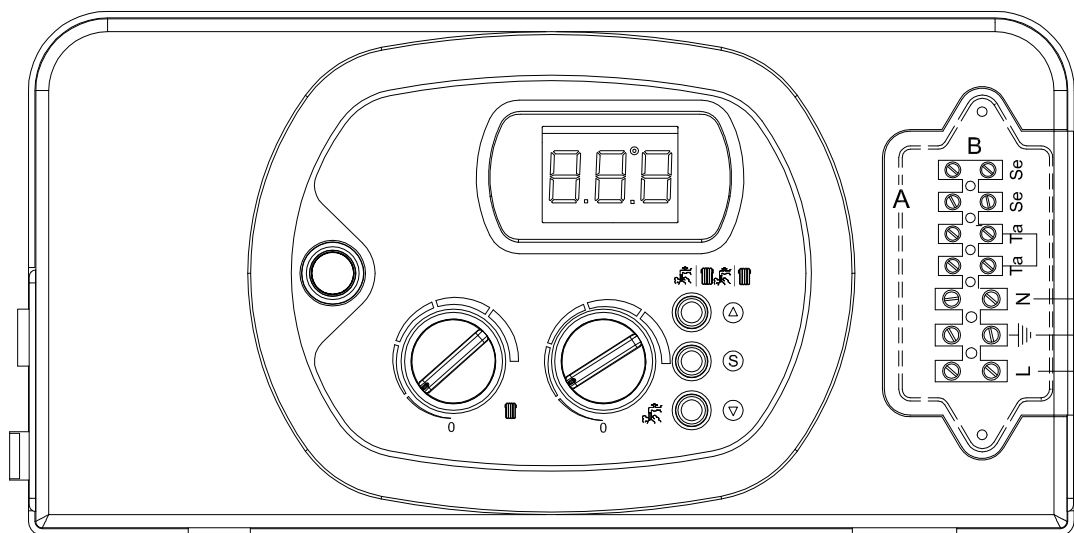
**SCHEDA ELETTRICA c/DISPLAY - SM20020  
COD. 76708LA**



**31287LA**



**TRASFORMATORE  
AC1 230VAC 25HZ COD. 88018LA**



Pos.	Codice	Descrizione		U.M.	Q.ta'
	<b>Esposto ricambi Caldaia murale istantanea scambiatore integro</b> <b>COMPONENTI IMPIANTO ELETTRICO</b>	Oggetto:	Data: 31.10.08	A011A311E101	metano
		Descrizione:	Scala: -	A011B311E101	G.P.L.
		mod. RBC 24 Elite	Ufficio: tecnico		aria prop.
		camera aperta - accensione elettronica	Disegnato:		gasolio
			Controllato:		
			Approvato:	Scheda n.:	<b>B0638_AA2</b>

DATI TECNICI E MISURE NON SONO IMPEGNATIVE. LA DITTA SI PRESERVA IL DIRITTO DI EVENTUALI VARIAZIONI SENZA L'OBBLIGO DI PREAVVISO. DECLINIAMO OGNI RESPONSABILITÀ PER EVENTUALI INESATTEZZE CONTENUTE NEL PRESENTE OPUSCOLO, SE DOVUTE AD ERRORI DI STAMPA O DI TRASCRIZIONE. E' OVE TUTTI I DIRITTI SONO RISERVATI. NESSUNA PARTE DI QUESTO DOCUMENTO PUO' ESSERE RIPRODOTTA, NE UTILIZZATA IN SISTEMI D'ARCHIVIO, O TRASMESSA IN QUALSIASI FORMA O MEZZO ELETTRONICO, MECCANICO, FOTOCOPIA, REGISTRAZIONE O ALTRI, SENZA LA PREVENTIVA AUTORIZZAZIONE SCRITTA DELLA DITTA.

## RBC 24 Elite

Codice	Descrizione
21045LA	BRUCIATORE 12NP METANO 1.30 - 606.1276.12
24049LA	CIRCOLATORE RSL 15/PREMIUM-1-Ku-CLF-6 x M24
25048LP	CAPPA RBC M24 - NS
26079LA	COLLETTORE POMPA M24c/BY-PASS APERTO - 4435
26255LA	RACCORDO SAN.FREDDO/MANDATA M24 - 4439
30071LP	FONDO CAMERA COMBUSTIONE RBC 24 M24
30085LP	LATERALE DX C.B. M24 3S.
30086LP	LATERALE SX C.B. M24 3S.
30089LP	FRONTALE CB RBC 24 - NS
31054LA	CAVO ELETTRODO ACCENSIONE E.RCM-RSF L.340- Q128005
31244LA	CAVO MICRO-FLUSSOSTATO c/TERMINALE 3111-03
31265LA	CAVO TERMOSTATO SICUREZZA c/GOMMINO RBS 24
31287LA	CAVO SCHEDA ELETTRONICA V.GAS/TRASFORMAT. SM20019
31289LA	CAVO ALIMENTAZIONE+TERMOSTATO AMBIENTE SM20019
31290LA	CAVO INTERRUOTTORE SM20019
31291LA	CAVO SCHEDA MODULAZIONE TELAIO SM20019
31294LA	CAVO PRESSOSTATO ACQUA SM20019
31298LA	CAVO ELETTRODO RIVELAZIONE SM20019+SM20020
31370LA	CAVO CONNETTORE CIRCOLATORE - RH/RK DT/ELITE
31377LA	CAVO SONDA SAN/RISC. RBS M24 ELITE
32001LA	CORPO FLUSSOSTATO NYLON ZYTEL 70 G 30 HSLR BK99
33934LP	TRAVERSA TELAIO + FISSAGGIO VASO ESPANS. M24
35007LA	ELETTRODO ACCENSIONE E. - 0774527
35009LA	ELETTRODO RIVELAZIONE E. - 0774929
36074LA	VALVOLA GAS 3/4" - VK4105G1138B
43001LA	GUARNIZIONE D.23.5x17x2 3/4" - TAPPO SANIT.AFM34
43002LA	GUARNIZIONE D.18.5x10.2x2 1/2" AFM34
43003LA	GUARNIZIONE D.15x8x2 3/8" AFM34
43040LA	CAPPUCCIO ELETTRODO SIL./ROSSO0619/36
43113LA	GUARNIZIONE D.22x10.5x3 FLUSSOSTATO EPDM
43118LA	OR 123 d17.86 - S2.62 EPDM PACCO LAMELLARE MIDY
43150LA	OR MULTIPLEX in EPDM ORM 14x30
43151LA	OR BYPASS/REGOLATORE MULTIPLEX OR5,00x2EPDM
43208LA	GUARNIZIONE 23x30x3sp. EPDM 80 Sh. 1"
43210LA	FRONTALE+FONDO FIBRA CERAMICA M24 210x260x10sp
43213LA	ADESIVO ALLUMINIO DX/SX 300x220 M24
43257LA	OR 3056 EPDM Diam.E.13,95Filo 262
43258LA	OR 3037 EPDM Di.9,19 Filo2,62
43265LA	FIBRA CERAMICA DX/SX CB M24-3S 200x179x7,5
43284LA	FRONTALE ALLUMINIO M24 370x330
47024LA	INTERRUTTORE L5 UNIPOLARE 16A/250V - L5.1.H.8490CW
47025LA	TASTO x L5 A CUPOLA BIANCO - L5.0.0.T0.00.0T
52273LA	FRONTALE MANTELLO - RBC M24 - RBC-PA-06 B
52274LA	LATERALE DX MANTELLO - RBC M24 - RBC-F24FPW 1
52275LA	LATERALE SX MANTELLO - RBC M24 - RBC-F24FPW 1
54016LA	MOLLA FISSAGGIO RACCORDI DIMA D.2X48,5 971502 ZINC
54020LA	MOLLA FISSAGGIO PACCO LAM.BITERMICA- 04.09.001.001
54022LA	FORCELLA DI FISSAGGIO ACCIAIO ARMONICO C85
54023LA	MOLLA BY-PASS X MULTIPLEX in ACCIAIO INOX 316
54030LA	FORCELLA BLOCCAGGIO TUBO VASO ESPANSIONE M24
54033LA	MOLLA DI FISSAGGIO SANITARI M24 3S-04.09.001.008
54034LA	MOLLA TERMOSTATO M24 - 3S - 04.09.001.007
55022LA	MANOPOLA OBLO' 2005 - 02064T4
56019LA	NIPPLES 1/2" E.24x29 C/SEDE MOLLA - NO012E2447
58026LA	PACCO LAMELLARE 84A BITERMICO -3S - 2.56.35.084.03

59015LA	PRESSOSTATO ACQUA PC 5411 OTTONE - 54118N9000,2
61004LP	PISTONE FLUSSOSTATO COMPLETO
64075LA	CORPO BY-PASS MULTIPLEX NYL.ZYTEL 70G30 HSLR NC/10
64089LA	MASCHERINA QUADRO OBLO' - 1380060
64090LA	BORCHIA QUADRO OBLO' - 1380061
64091LA	COPERCHIO MORSETTIERA OBLO' - 1380062
64092LA	CARTER QUADRO OBLO' - 1380063
64106LA	BOCCOLA BY-PASS x M24
64116LA	ADATTATORE DISPLAY SK BMBC - 1380033
73515LA	SENSORE A CLIP x TUBO 13/15mm.BLU - T7335D1081B
73516LA	SENSORE A CLIP x TUBO 17/18mm.BLU - T7335D1123B
74223LP	STAFFA A MURO MICROSLIM-M24
74261LP	STAFFA DX QUADRO M24
74262LP	STAFFA SX QUADRO M24
74264LP	STAFFA MANTELLO RBC 24
74267LP	RIPARO QUADRO RBC 24 M24
74537LP	DIMA RACCORDI - RBS M24 ELITE
76676LA	GRUPPO 3 TASTI GREY x 76677LA - 4248211003
76708LA	SCHEDA ELETTRONICA DT ELITE - SM20020
79040LP	TELAIO M24
83546LP	TUBO D.8 RICIRCOLO MIDY GC + M24
83618LP	TUBO D.10 VASO ESPANSIONE M24 2005
83703LP	TUBO D.18 MANDATA M24 - 3S
83704LP	TUBO D.18 RITORNO M24 - 3S
83705LP	TUBO D.14 SANITARIO CALDO M24 - 3S
83706LP	TUBO D.14 SANITARIO FREDDO M24 - 3S
84161LP	TUBO D.14 VALVOLA GAS M24 ELITE
86014LA	MANOMETRO M3A-ABS 40 0-4 G1/8C//D+C - PBF1204DE01
86027LA	TERMOSTATO SICUREZZA 90° MIDY TB1NT - BN0D090FV
86030LA	TERMOSTATO FUMI 80° TB 1NT-080 MIDY RM - BN5D080FV
88018LA	TRASFORMATORE M24 10Hz 230VAC 30/3200 Y - AC1A114
95014LA	VASO LT.6 3/8" MIDY+M24 - 13C0000600
96007LP	FLUSSOSTATO ELETTRONICO ZYTEL
96058LA	VALVOLA SICUREZZA 3bar MN 2006 - 4428