

Lista parti di ricambio

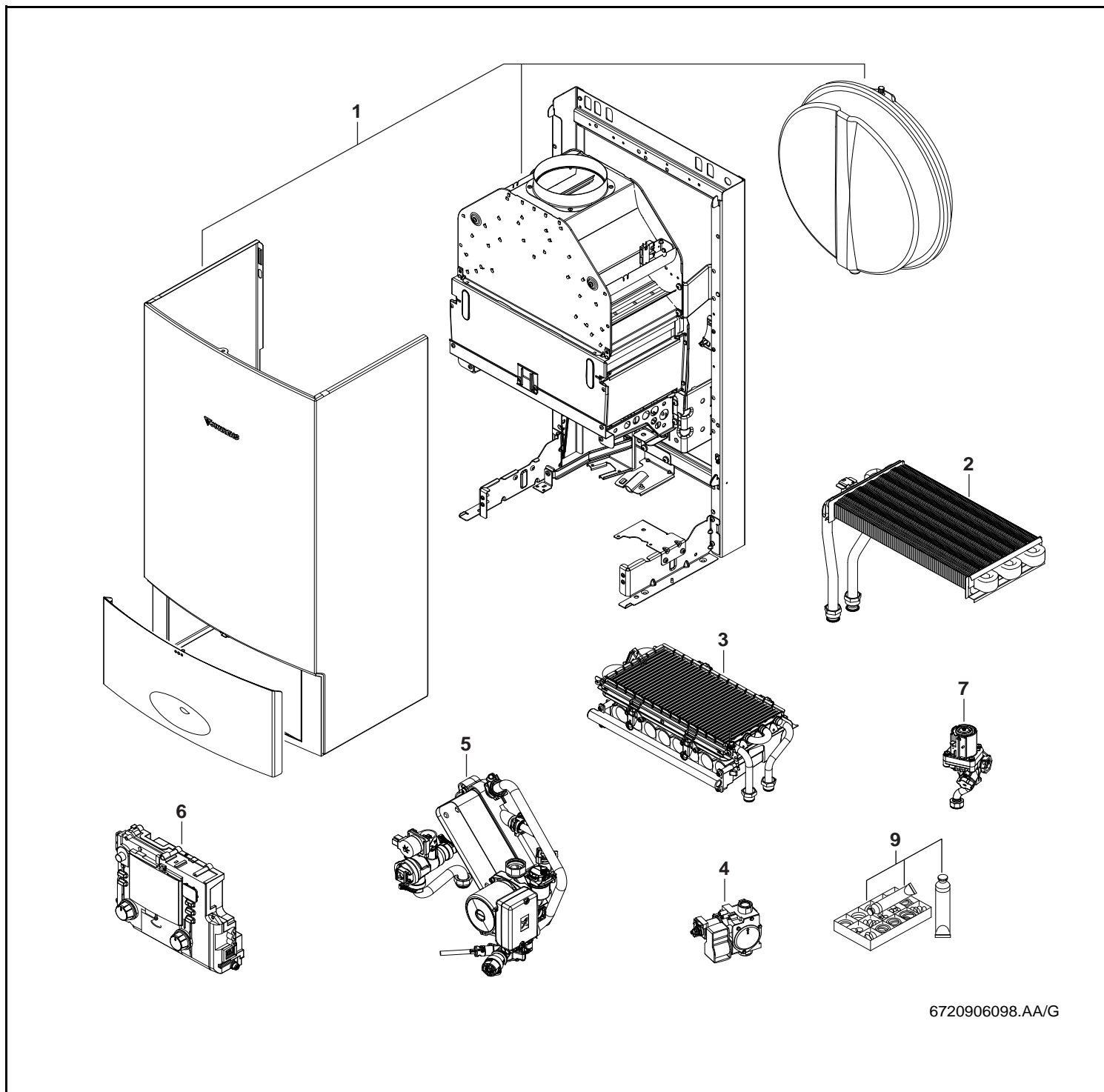
CERASTAR

ZWN 18 - 7 KE 7 716 010 504

ZWN 24 - 7 KE 7 716 010 505

Edizione Aprile 2011

ZWN18/24-7KE

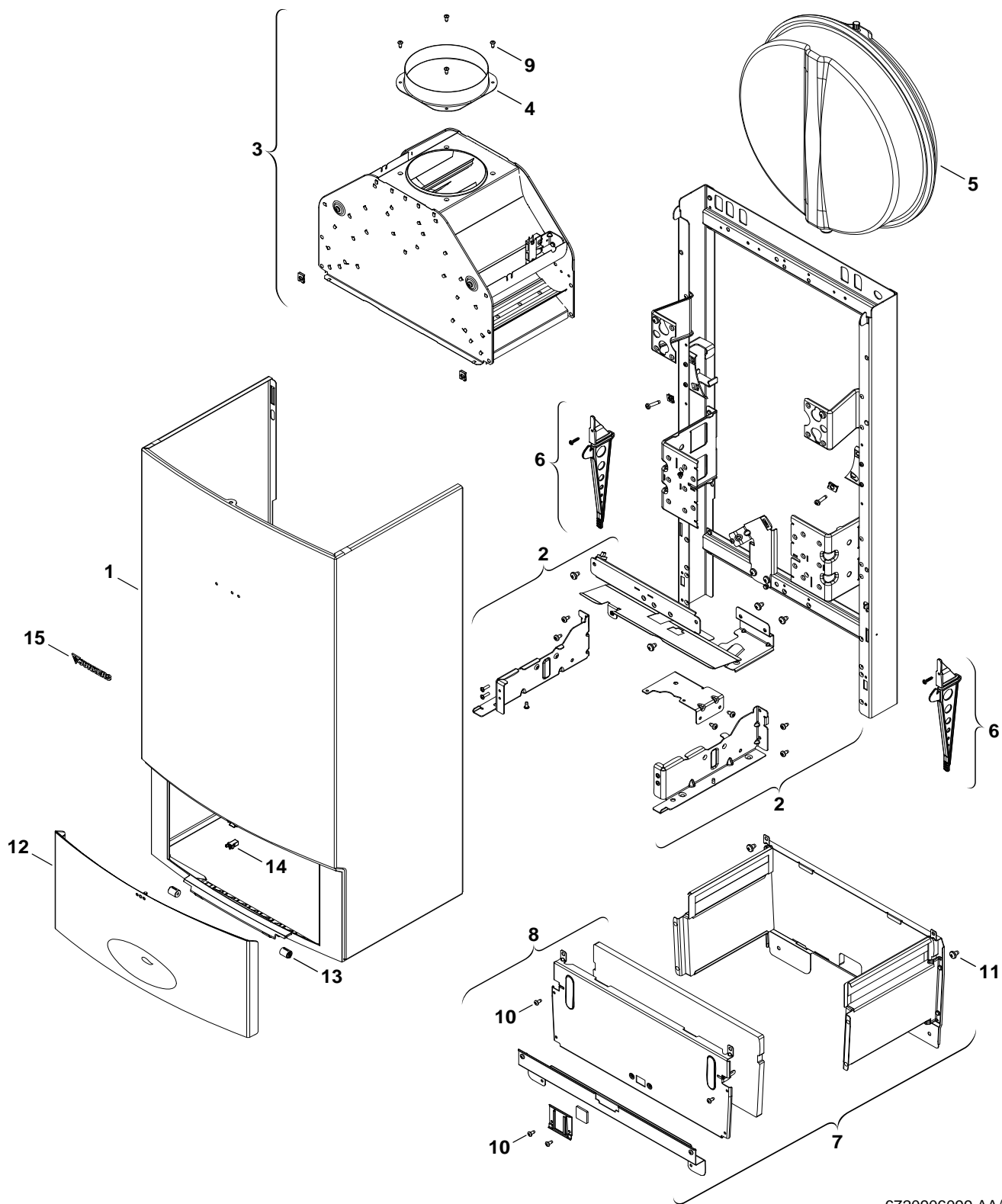


6720906098.AA/G



Indice gruppi costruzione**Gruppo****Pagina****Mantellatura, vaso espansione****01****Scambiatore di calore****02****Bruciatore, trasformazioni gas****03****Valvola gas****04****Pompa, scambiatore secondario e
valvola tre vie****05****Pannello comandi****06****Interruttore idraulico****07**

Lista parti di ricambio



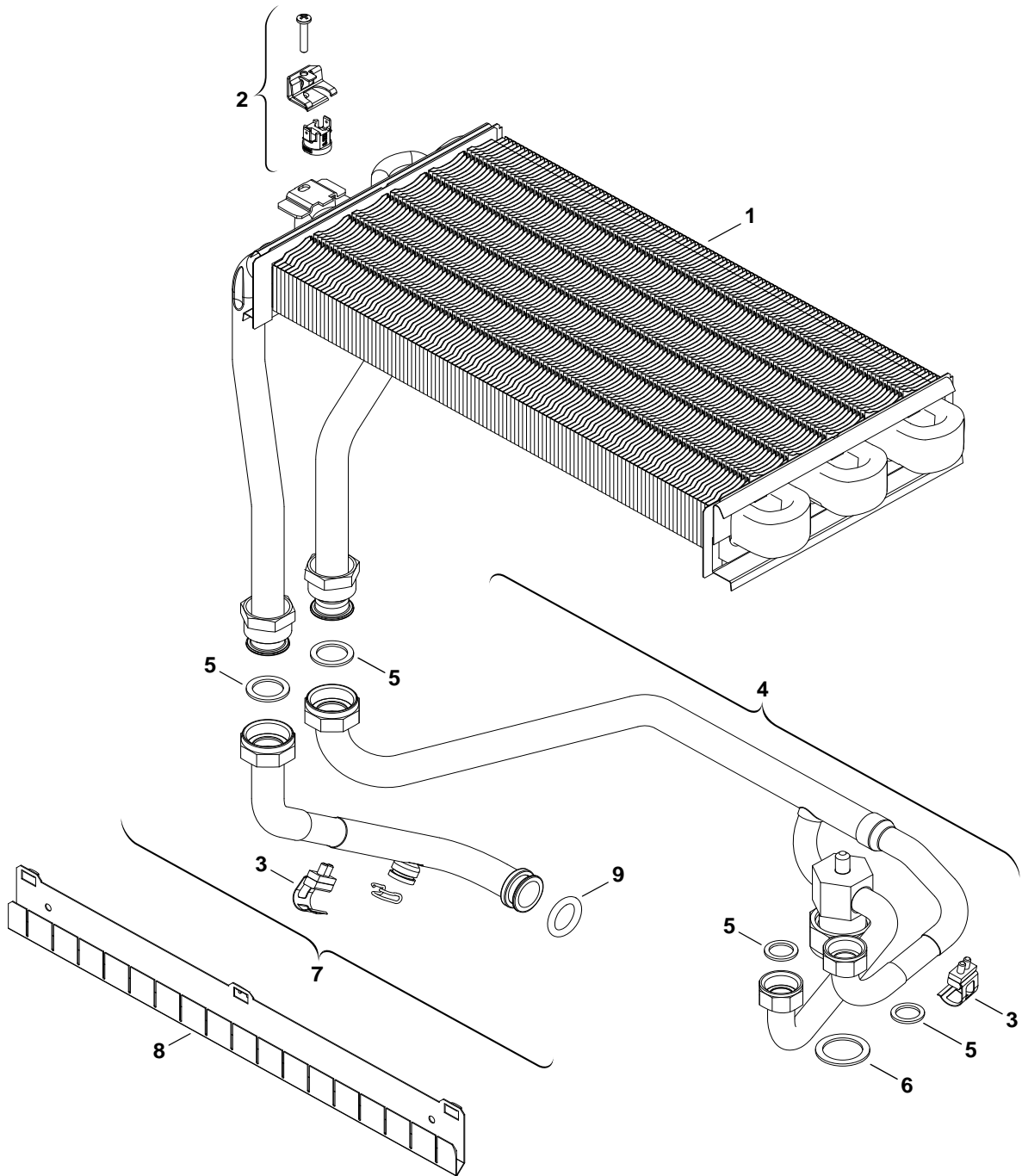
6720906099.AA/G

Parti di lamiera

ZWN18/24-7KE

1

Lista parti di ricambio



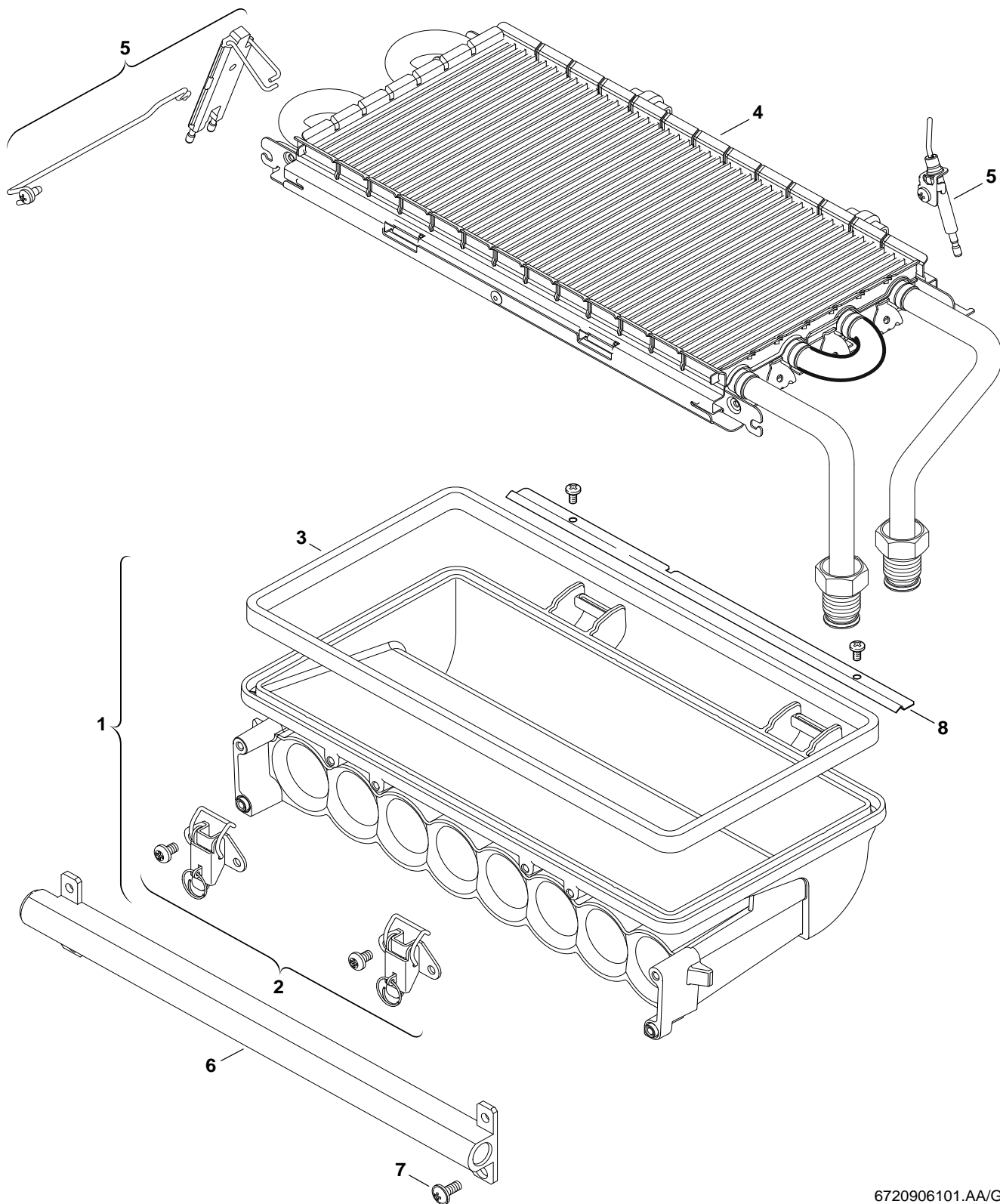
6720906100.AA/G

Blocco lamellare

ZWN18/24-7KE

2

Lista parti di ricambio



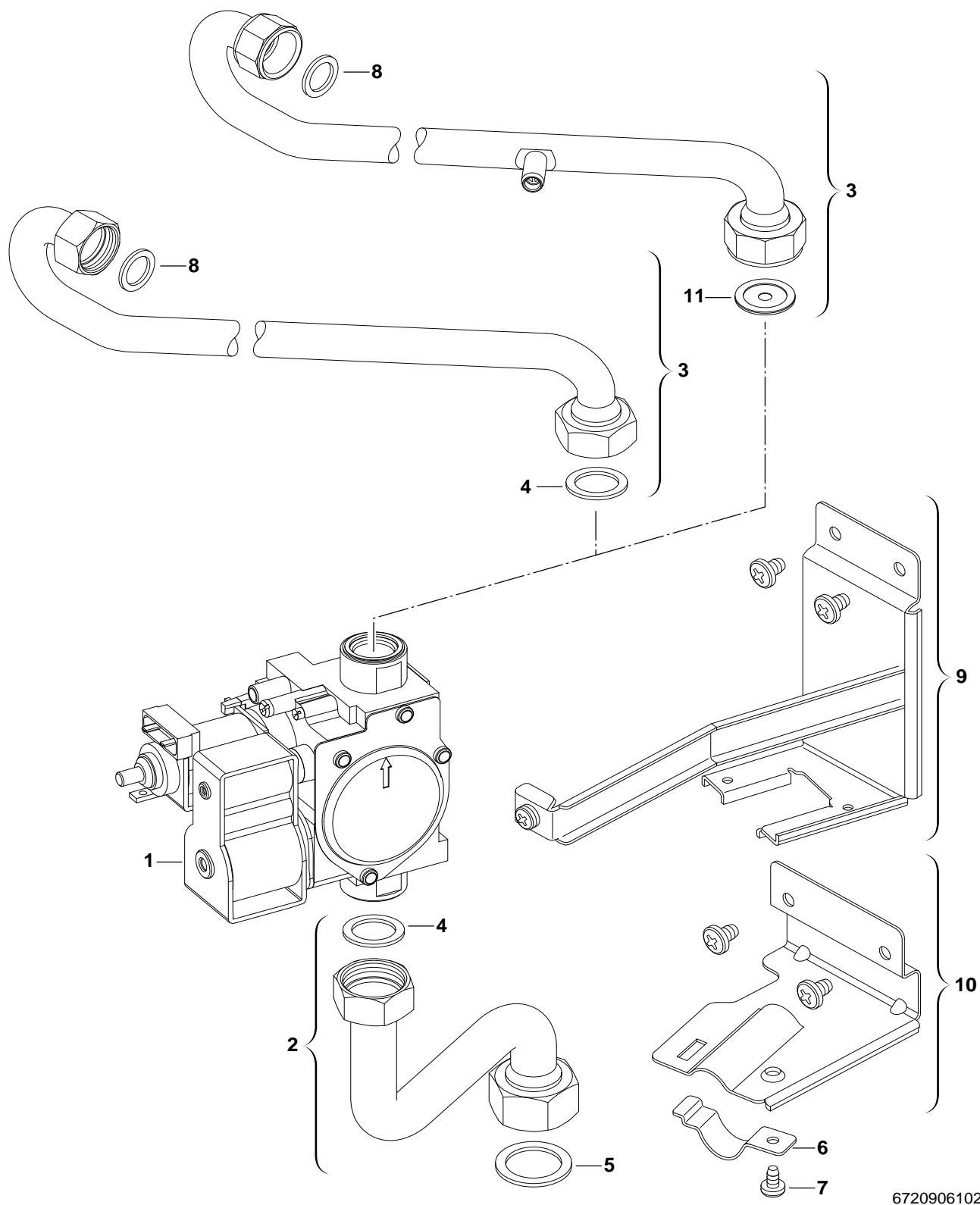
6720906101.AA/G

Bruciatore

ZWN18/24-7KE

3

Lista parti di ricambio



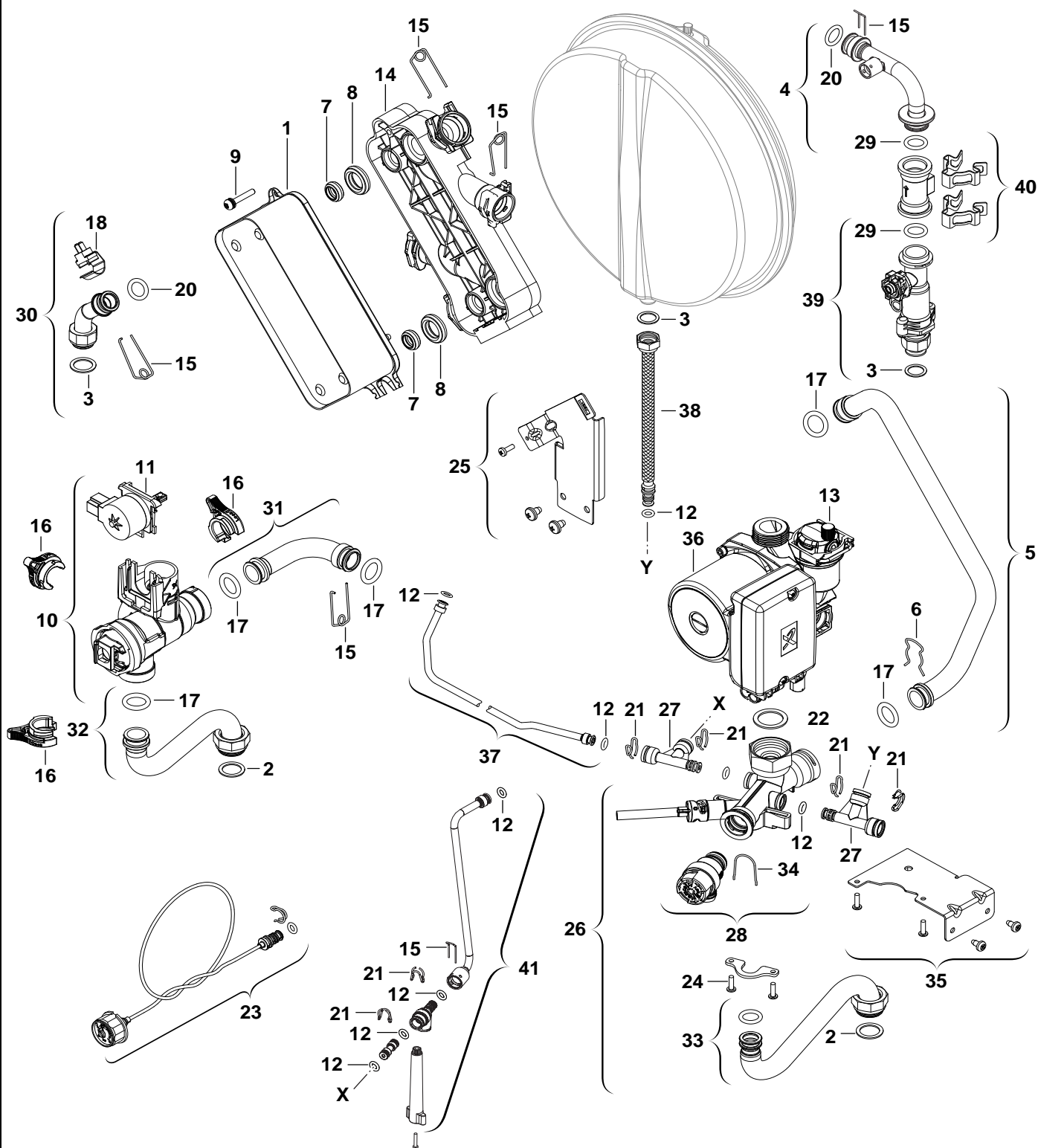
6720906102.AA/G

Gruppo gas

ZWN18/24-7KE

4

Lista parti di ricambio



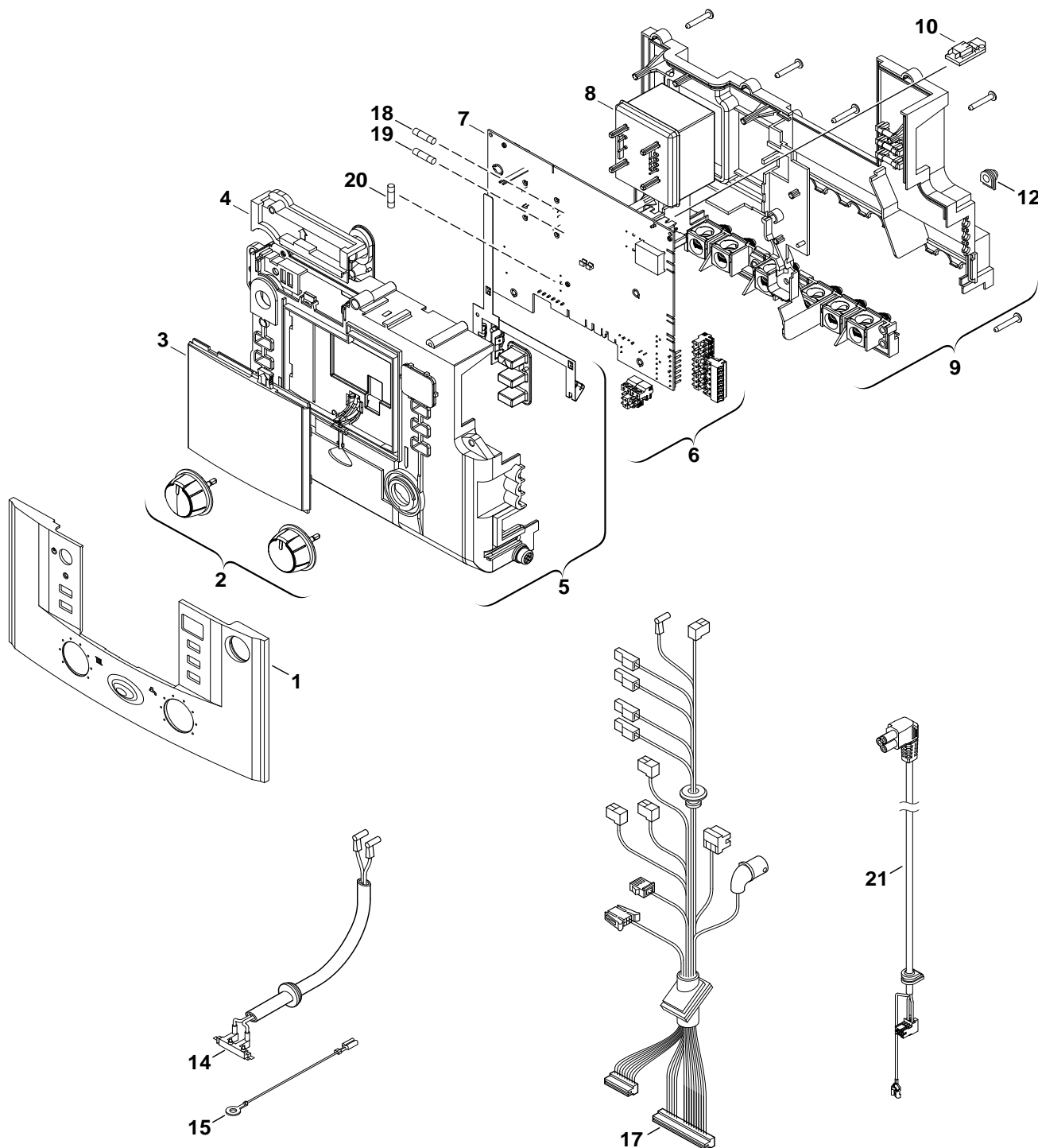
8738891216.AA/RS

Blocco lamellare/Raccordi

ZWN18/24-7KE

5

Lista parti di ricambio



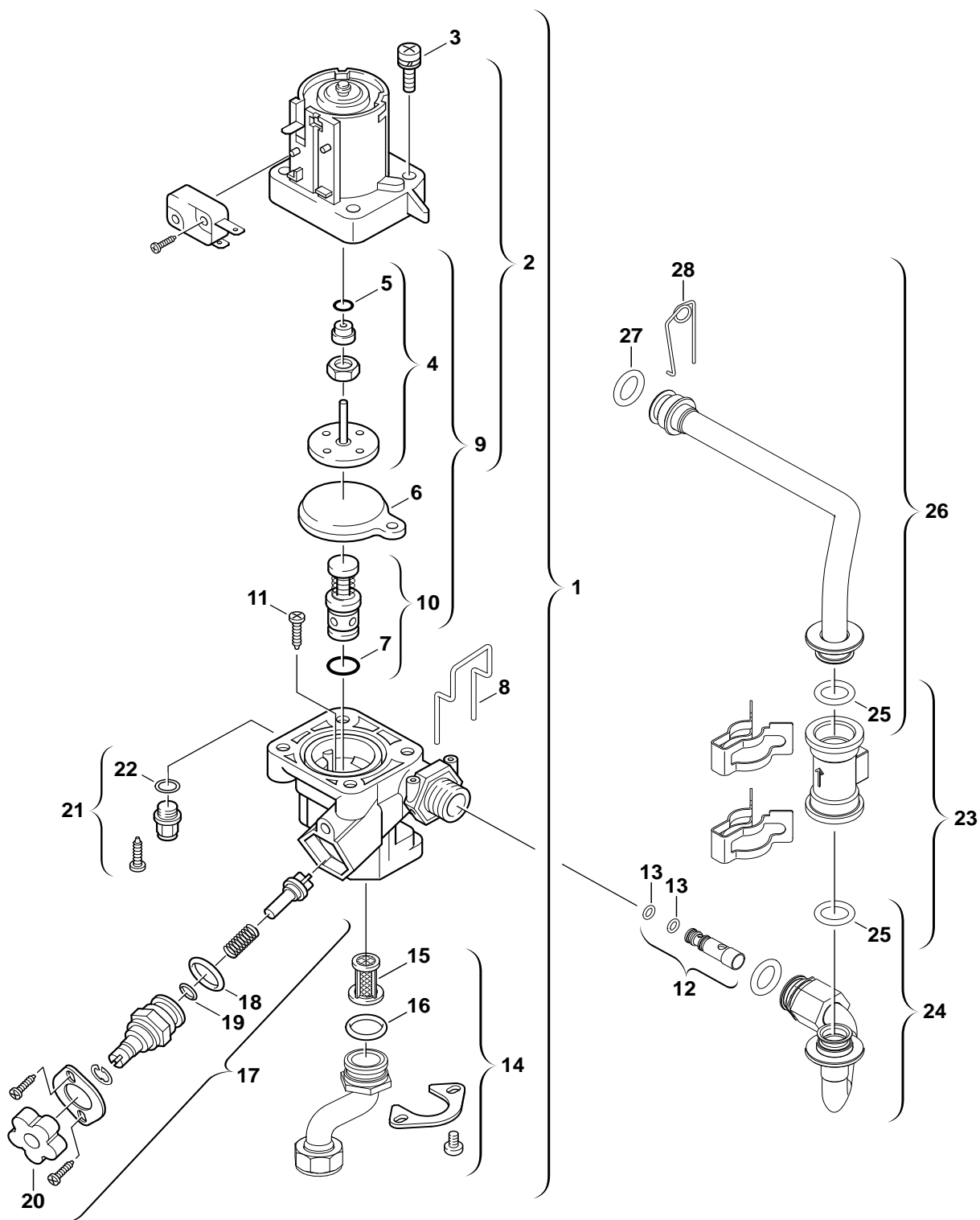
6720906104.AA/G

Quadro comandi

ZWN18/24-7KE

6

Lista parti di ricambio



6720906105.AA/G

Interruttore idraulico

ZWN18/24-7KE

7

