

Référence:

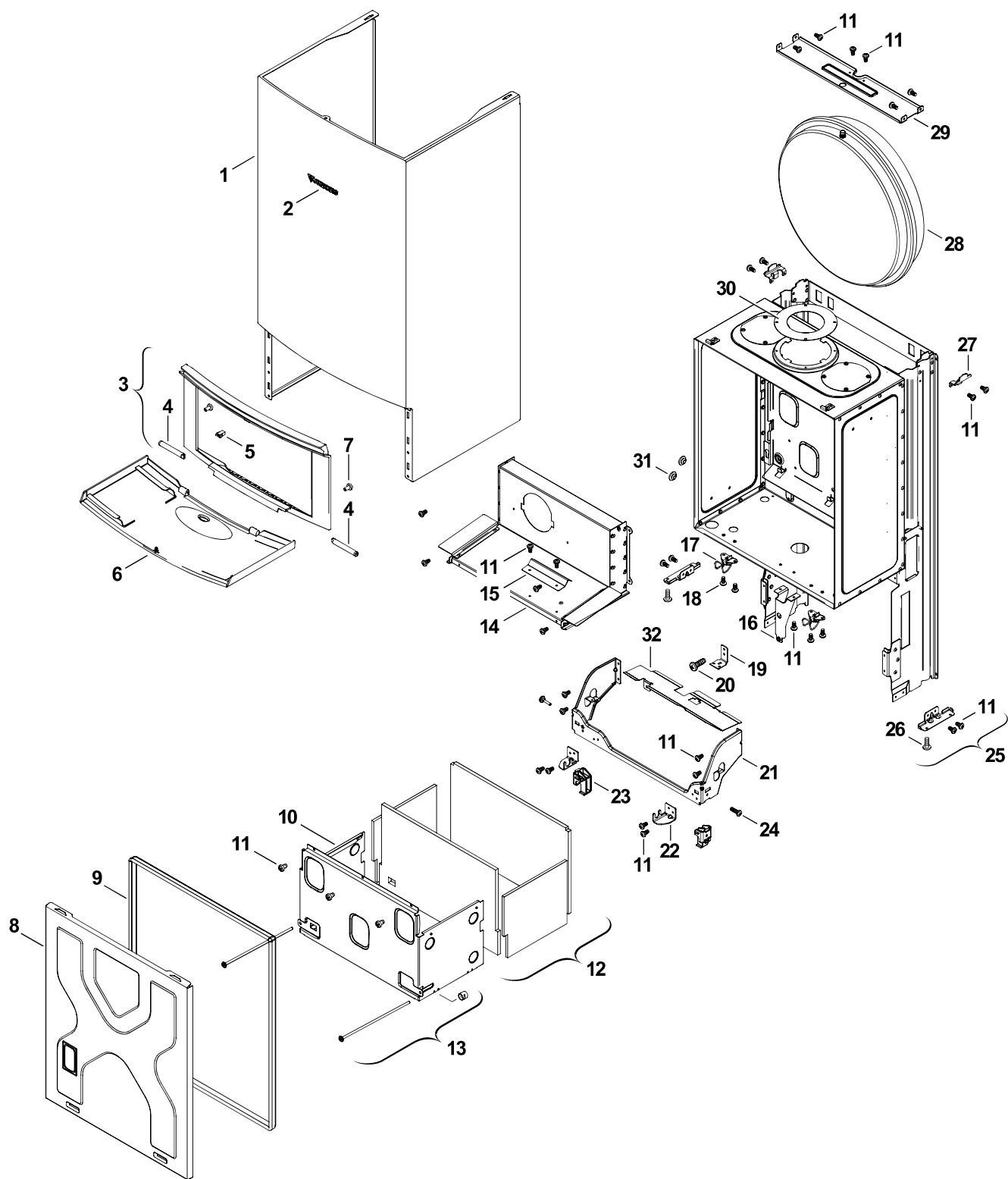
Nom du produit:

Ensemble:

7716704443

NGVS35-4HN S0200

1 Pièces de tôle



8738890950.aa.G

| Référence: | | Nom du produit: | | Ensemble: | |
|------------|-----------------|------------------|----------------------------|------------------|------------------|
| 7716704443 | | NGVS35-4HN S0200 | | 1 Pièces de tôle | |
| pos | Référence | Détails | Désignation | Remarque | nité d'emballage |
| 1 | 8 716 010 991 0 | | Habillage | | 1 |
| 2 | 8 701 103 134 0 | | Marquage | | 1 |
| 3 | 8 716 011 310 0 | | Cadre-support | <=FD001 | 1 |
| 3 | 8 718 641 198 0 | | CADRE DE PORTE | >=FD002 | 1 |
| 4 | 8 713 204 016 0 | | Amortisseur (2x) | <=FD001 | 2 |
| 4 | 8 718 224 267 0 | | Amortisseur de porte (2x) | >=FD002 | 1 |
| 5 | 8 713 204 017 0 | | Serrure (1x) | <=FD001 | 1 |
| 5 | 8 718 224 302 0 | | Serrure (1x) | >=FD002 | 1 |
| 6 | 8 718 641 193 0 | | Cache | | 1 |
| 7 | 2 910 619 409 0 | | Vis (10x) | | 10 |
| 8 | 8 716 010 987 0 | | Couvercle | | 1 |
| 9 | 8 716 011 069 0 | | Joint | | 1 |
| 10 | 8 716 010 984 0 | | Chambre de combustion | | 1 |
| 11 | 8 719 905 146 0 | | Vis (10x) M4x6 | | 10 |
| 12 | 8 716 010 980 0 | | Jeu d'isolation | | 1 |
| 13 | 8 716 010 830 0 | | Vis | | 1 |
| 14 | 8 716 010 981 0 | | Coupe tirage antirefouleur | | 1 |
| 15 | 8 716 771 598 0 | | Support | | 1 |
| 16 | 8 716 010 877 0 | | Equerre | | 1 |
| 17 | 8 716 010 840 0 | | Ressort | | 1 |
| 18 | 8 716 011 481 0 | | Vis (10x) M5x8 | | 1 |
| 19 | 8 716 011 040 0 | | Support | | 1 |
| 20 | 8 713 401 109 0 | | Vis (10x) M5x15 | | 1 |
| 21 | 8 716 012 803 0 | | Cadre de montage | | 1 |
| 22 | 8 716 010 836 0 | | Tôle de protection | | 1 |
| 23 | 8 716 011 029 0 | | Support | | 1 |
| 24 | 8 713 401 062 0 | | Vis (10x) | | 10 |
| 25 | 8 716 011 013 0 | | Plaque de raccordement | | 1 |
| 26 | 2 918 140 417 0 | | Vis (10x) | | 10 |
| 27 | 8 716 011 012 0 | | Plaque de raccordement | | 1 |
| 28 | 8 716 011 190 0 | | Vase d'expansion | | 1 |
| 29 | 8 716 010 929 0 | | Support | | 1 |
| 31 | 8 713 401 058 0 | | Vis (10x) | | 10 |
| 32 | 8 718 643 143 0 | | Chambre de combustion | | 1 |

Référence:

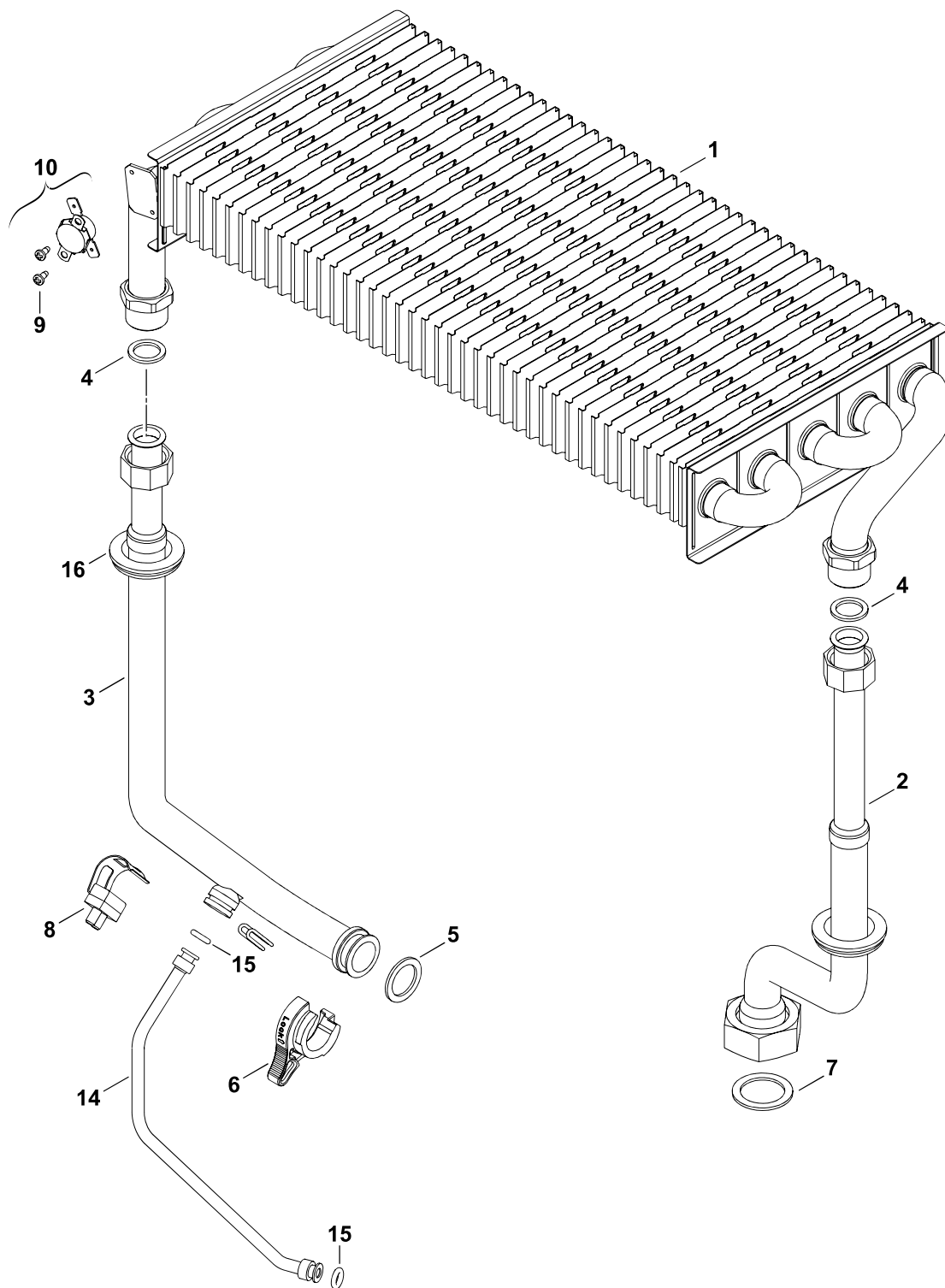
Nom du produit:

Ensemble:

7716704443

NGVS35-4HN S0200

2 Corps de chauffe



6720905242.AA/G

| Référence: | | Nom du produit: | | Ensemble: | |
|------------|-----------------|------------------|--------------------------|--------------------|------------------|
| 7716704443 | | NGVS35-4HN S0200 | | 2 Corps de chauffe | |
| pos | Référence | Détails | Désignation | Remarque | nité d'emballage |
| 1 | 8 719 905 648 0 | | Echangeur de chaleur | | 1 |
| 2 | 8 716 012 698 0 | | Tube | | 1 |
| 3 | 8 718 641 046 0 | | Tube | | 1 |
| 4 | 8 710 103 045 0 | | Joint 1/2" (x10) | | 10 |
| 5 | 8 716 771 154 0 | | Joint torique 17x4 (x10) | | 10 |
| 6 | 8 716 010 800 0 | | Clip (3x) | | 1 |
| 7 | 8 710 103 164 0 | | Joint (10x) | | 10 |
| 8 | 8 716 011 073 0 | | Sonde de temperature CTN | | 1 |
| 9 | 2 910 611 404 0 | | Vis M2,9x6,5 (10x) | | 10 |
| 10 | 8 716 011 155 0 | | Limiteur de température | | 1 |
| 14 | 8 716 012 706 0 | | Tube | | 1 |
| 15 | 8 716 771 164 0 | | O-ring 6 x2,5 (10x) | | 10 |
| 16 | 8 718 640 144 0 | | Raccord tuyau souple | | 1 |

Référence:

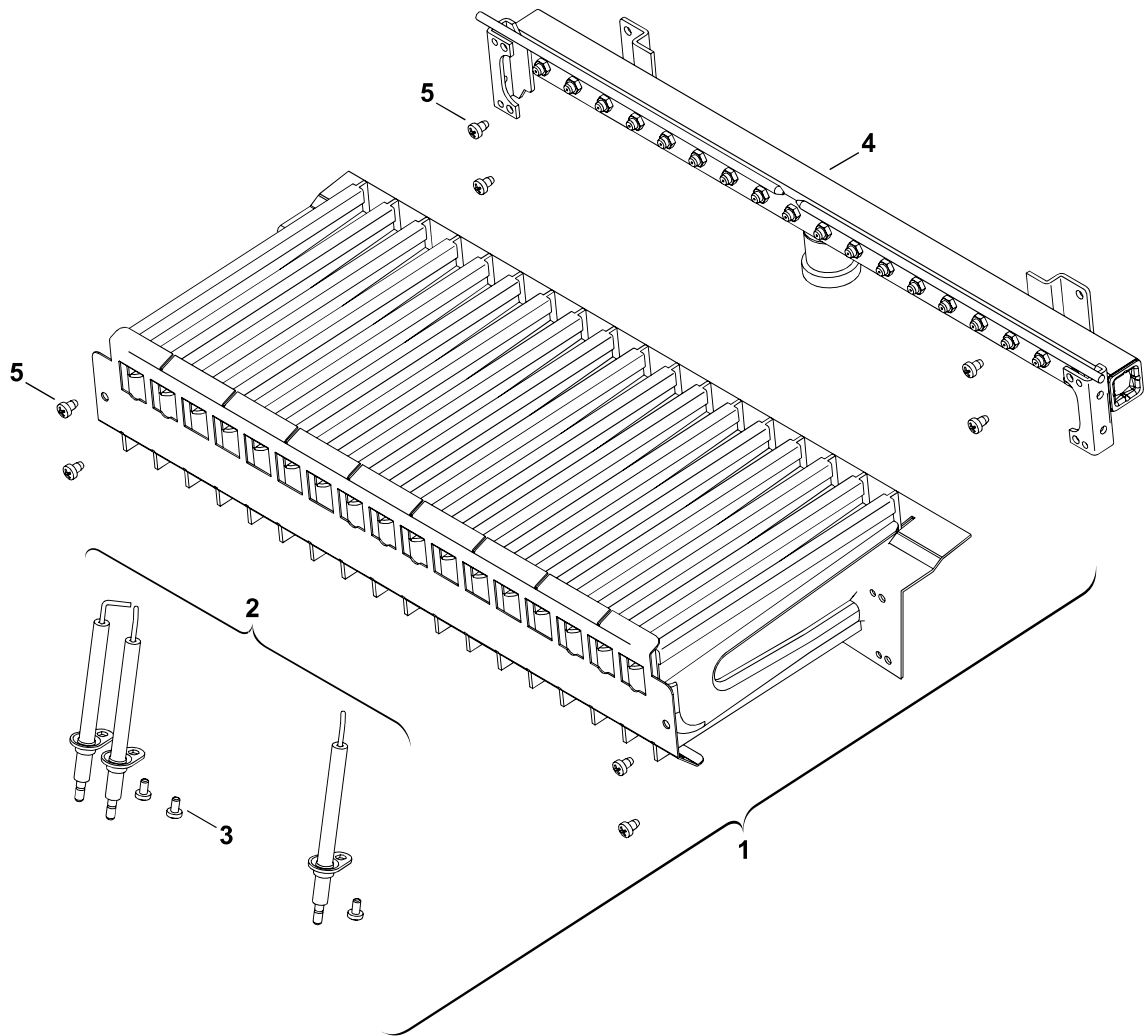
Nom du produit:

Ensemble:

7716704443

NGVS35-4HN S0200

3B Brûleur



6720904767.AA/G

| Référence: | | Nom du produit: | | Ensemble: | |
|------------|-----------------|------------------|--|------------|------------------|
| 7716704443 | | NGVS35-4HN S0200 | | 3B Brûleur | |
| pos | Référence | Détails | Désignation | Remarque | nité d'emballage |
| 1 | 8 716 011 304 0 | | Brûleur | | 1 |
| 2 | 8 716 772 593 0 | | Jeu d'électrodes | | 1 |
| 3 | 2 910 619 409 0 | | Vis (10x) | | 10 |
| 4 | 8 716 011 303 0 | | Rampe injecteur | | 1 |
| 5 | 8 719 905 146 0 | | Vis (10x) M4x6 | | 10 |
| | 8 716 013 174 0 | | Kit de transformation de gaz (==>G20,) | | 1 |
| | 8 716 013 175 0 | | Kit de transformation de gaz (==>G30,) | | 1 |

Référence:

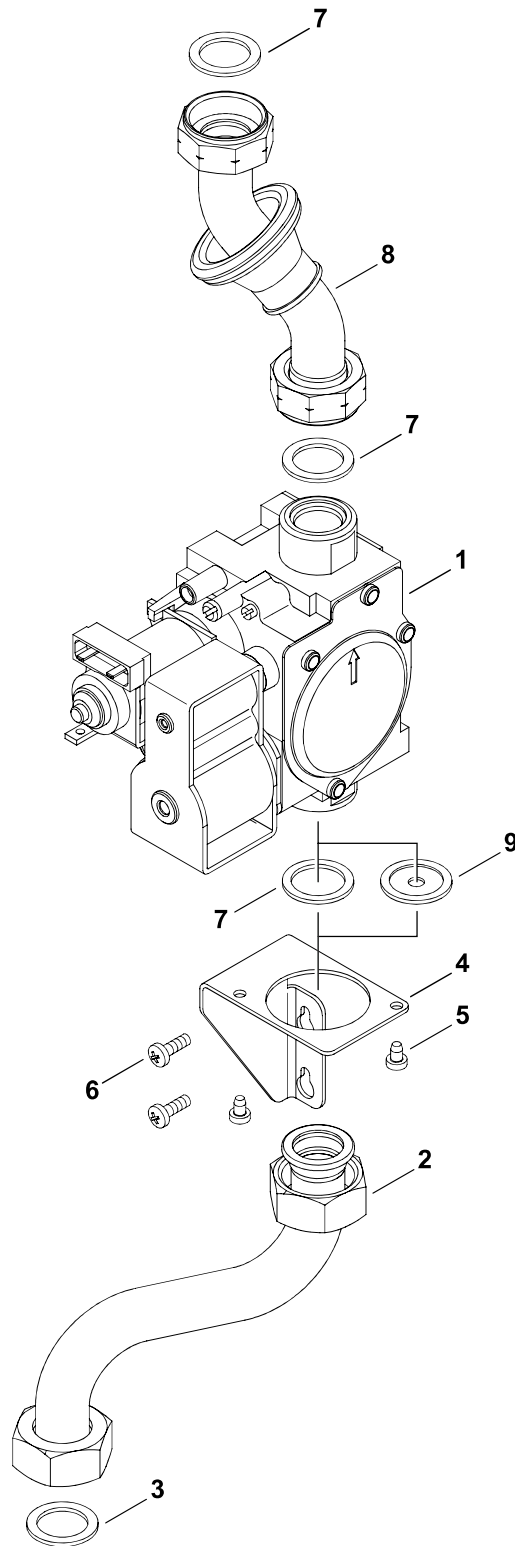
Nom du produit:

Ensemble:

7716704443

NGVS35-4HN S0200

4 Bloc gaz



6720904768.AA/G

| Référence: | | Nom du produit: | | Ensemble: | |
|------------|-----------------|------------------|------------------|------------|------------------|
| 7716704443 | | NGVS35-4HN S0200 | | 4 Bloc gaz | |
| pos | Référence | Détails | Désignation | Remarque | nité d'emballage |
| 1 | 8 747 003 700 0 | | Bloc gaz | | 1 |
| 2 | 8 716 012 653 0 | | Tube arrivée gaz | | 1 |
| 3 | 8 710 103 043 0 | | Joint 3/4" (x10) | | 10 |
| 4 | 8 716 010 806 0 | | Support | | 1 |
| 5 | 8 719 905 146 0 | | Vis (10x) M4x6 | | 10 |
| 6 | 8 718 644 554 0 | | Vis M4X12 (10x) | | 10 |
| 7 | 2 916 710 529 0 | | Joint plat (10x) | | 10 |
| 8 | 8 716 012 703 0 | | Tube gaz | | 1 |
| 9 | 8 716 012 859 0 | | Diaphragme air | | 1 |

Référence:

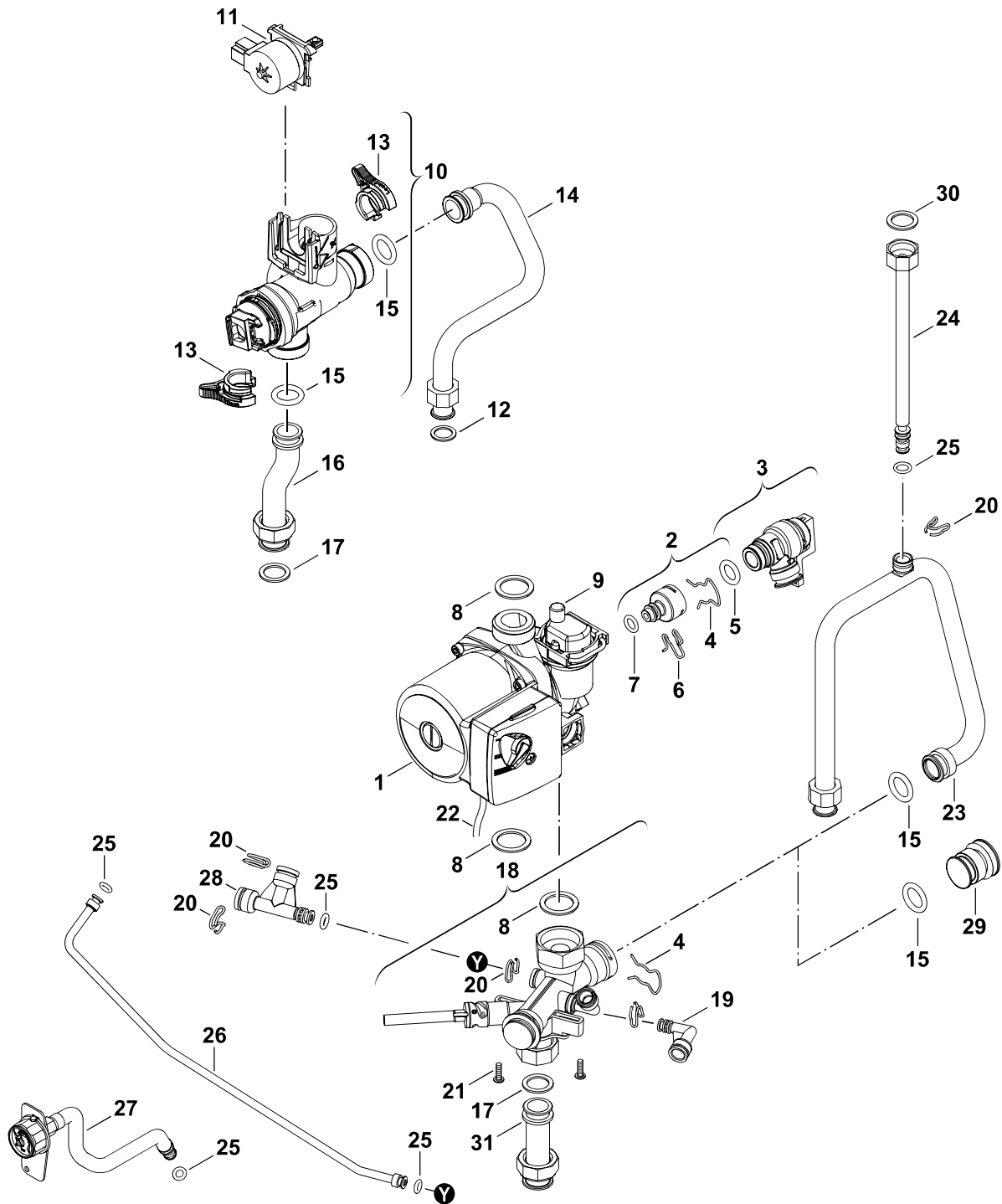
Nom du produit:

Ensemble:

7716704443

NGVS35-4HN S0200

5B Pompe/Tubes



6720904780.AA/G

| Référence: | | Nom du produit: | | Ensemble: | |
|------------|-----------------|------------------|--|----------------|------------------|
| 7716704443 | | NGVS35-4HN S0200 | | 5B Pompe/Tubes | |
| pos | Référence | Détails | Désignation | Remarque | nité d'emballage |
| 1 | 8 716 010 791 0 | | Circulateur | | 1 |
| 2 | 8 716 010 793 0 | | Raccord | | 1 |
| 3 | 8 718 643 427 0 | | Soupape de sécurité | | 1 |
| 4 | 8 711 200 016 0 | | Epingle (10x) | | 10 |
| 5 | 8 716 771 597 0 | | Joint torique (10x) | | 10 |
| 6 | 8 714 707 024 0 | | Epingle (10x) | | 10 |
| 7 | 8 710 205 090 0 | | Joint torique (10x) | | 10 |
| 8 | 8 710 103 164 0 | | Joint (10x) | | 10 |
| 9 | 8 718 505 039 0 | | Purgeur | | 1 |
| 10 | 8 716 010 801 0 | | 3-voies vanne | | 1 |
| 11 | 8 716 011 360 0 | | Servomoteur | | 1 |
| 12 | 8 710 103 045 0 | | Joint 1/2" (x10) | | 10 |
| 13 | 8 716 010 800 0 | | Clip (3x) | | 1 |
| 14 | 8 716 012 710 0 | | Tuyauterie | | 1 |
| 15 | 8 716 771 154 0 | | Joint torique 17x4 (x10) | | 10 |
| 16 | 8 716 012 709 0 | | Tuyauterie | | 1 |
| 17 | 8 710 103 043 0 | | Joint 3/4" (x10) | | 10 |
| 18 | 8 716 012 801 0 | | Tube retour distribution | | 1 |
| 19 | 8 716 010 785 0 | | Coude | | 1 |
| 20 | 8 719 905 335 0 | | sert-câble (10x) | | 10 |
| 21 | 2 914 211 304 0 | | Vis (10x) | | 10 |
| 22 | 8 714 401 896 0 | | Faisceau circulateur | | 1 |
| 23 | 8 716 012 780 0 | | Tuyauterie | | 1 |
| 24 | 8 716 011 039 0 | | Tube flexible de raccordement sanitai... | | 1 |
| 25 | 8 716 771 164 0 | | O-ring 6 x2,5 (10x) | | 10 |
| 26 | 8 716 012 706 0 | | Tube | | 1 |
| 27 | 8 716 011 067 0 | | Manomètre | <=FD991 | 1 |
| 27 | 8 718 224 344 0 | | Manometre | >=FD992 | 1 |
| 30 | 8 710 103 121 0 | | Joint (10X) | | 10 |
| 31 | 8 716 012 666 0 | | Tube | | 1 |
| | 7 719 003 115 | | Kit adaptation ZC ---> ZSC ACC NO: 1... | | 1 |

Référence:

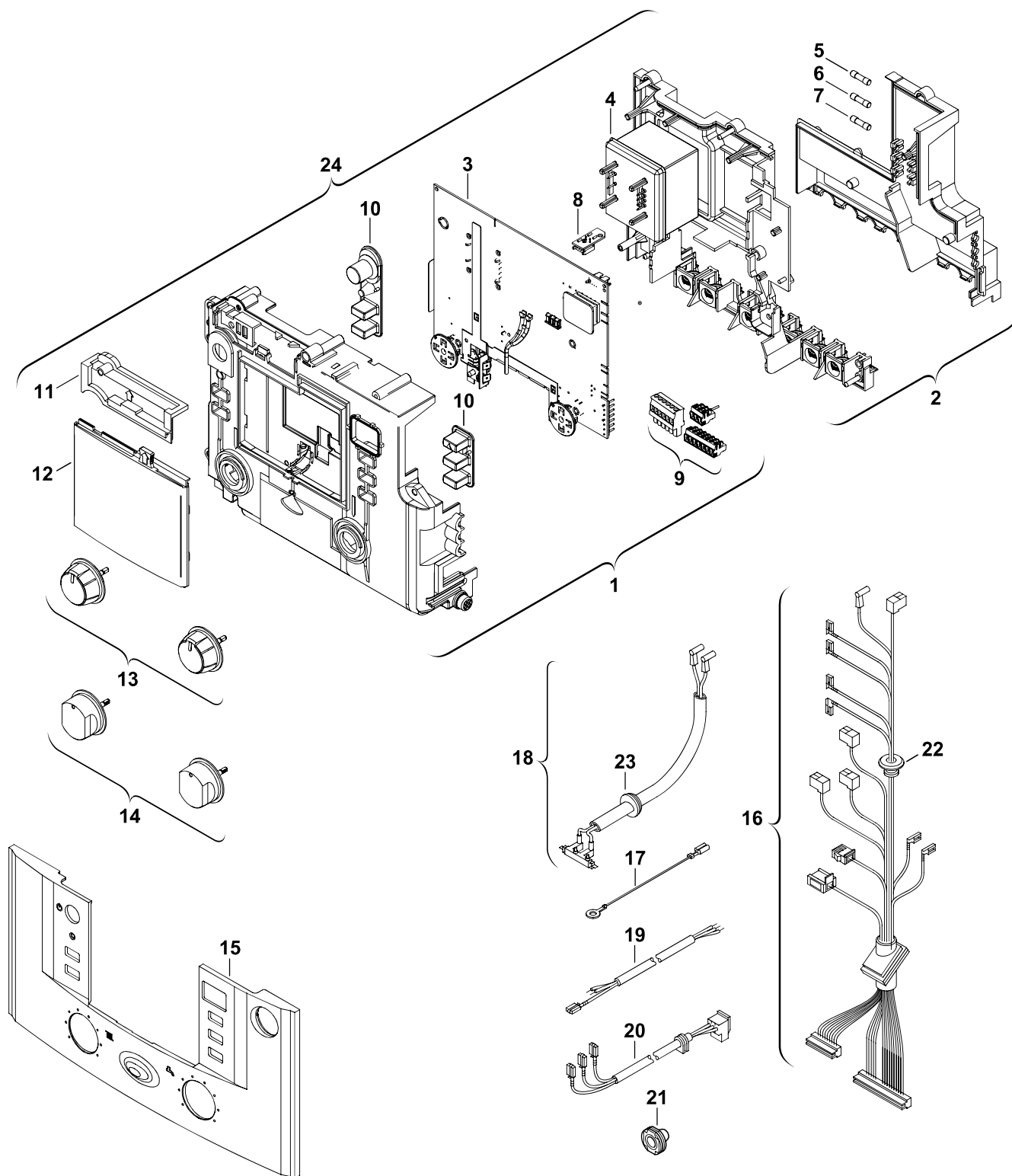
Nom du produit:

Ensemble:

7716704443

NGVS35-4HN S0200

6 Tableau de commande



6720905454.AA/G

| Référence: | | Nom du produit: | | Ensemble: | |
|------------|-----------------|------------------|-----------------------------------|-----------------------|-------------------|
| 7716704443 | | NGVS35-4HN S0200 | | 6 Tableau de commande | |
| pos | Référence | Détails | Désignation | Remarque | unité d'emballage |
| 1 | 8 716 011 349 0 | | Partie supérieure | | 1 |
| 2 | 8 717 207 679 0 | | Dosseret | | 1 |
| 3 | 8 748 300 683 0 | | Circuit imprimé | | 1 |
| 4 | 8 737 703 220 0 | | Transformateur | | 1 |
| 5 | 1 904 521 342 0 | | Fusible T2,5A (x10) | | 10 |
| 6 | 1 904 522 730 0 | | Fusible T0,5A (x10) | | 10 |
| 7 | 1 904 522 740 0 | | Fusible T1,6A (x10) | | 10 |
| 8 | 8 714 431 530 0 | | CI de codage 1530 | | 1 |
| 8 | 8 714 431 531 0 | | CI de codage 1531 | | 1 |
| 9 | 8 714 404 348 0 | | Plots connexion | | 1 |
| 10 | 8 716 011 350 0 | | Interrupteur | | 1 |
| 11 | 8 717 207 680 0 | | Couvercle | | 1 |
| 12 | 8 711 000 302 0 | | Cache | | 1 |
| 13 | 8 712 000 129 0 | | Bouton de réglage | | 1 |
| 15 | 8 716 011 779 0 | | Couvercle | | 1 |
| 16 | 8 716 011 478 0 | | Faisceau de câbles | | 1 |
| 17 | 8 716 011 051 0 | | Câble | | 1 |
| 18 | 8 716 011 596 0 | | Câble | | 1 |
| 19 | 8 719 905 576 0 | | Câble | | 1 |
| 20 | 8 716 102 133 0 | | Faisceau ventilateur | | 1 |
| 21 | 8 716 141 102 0 | | Coquille | | 1 |
| 22 | 8 710 203 039 0 | | Bouchon de pré câblage électrique | | 1 |
| 23 | 8 710 303 068 0 | | Sachet de raccord tuyau souple | | 1 |
| 24 | 8 717 207 759 0 | | Tableau électrique | | 1 |

Référence:

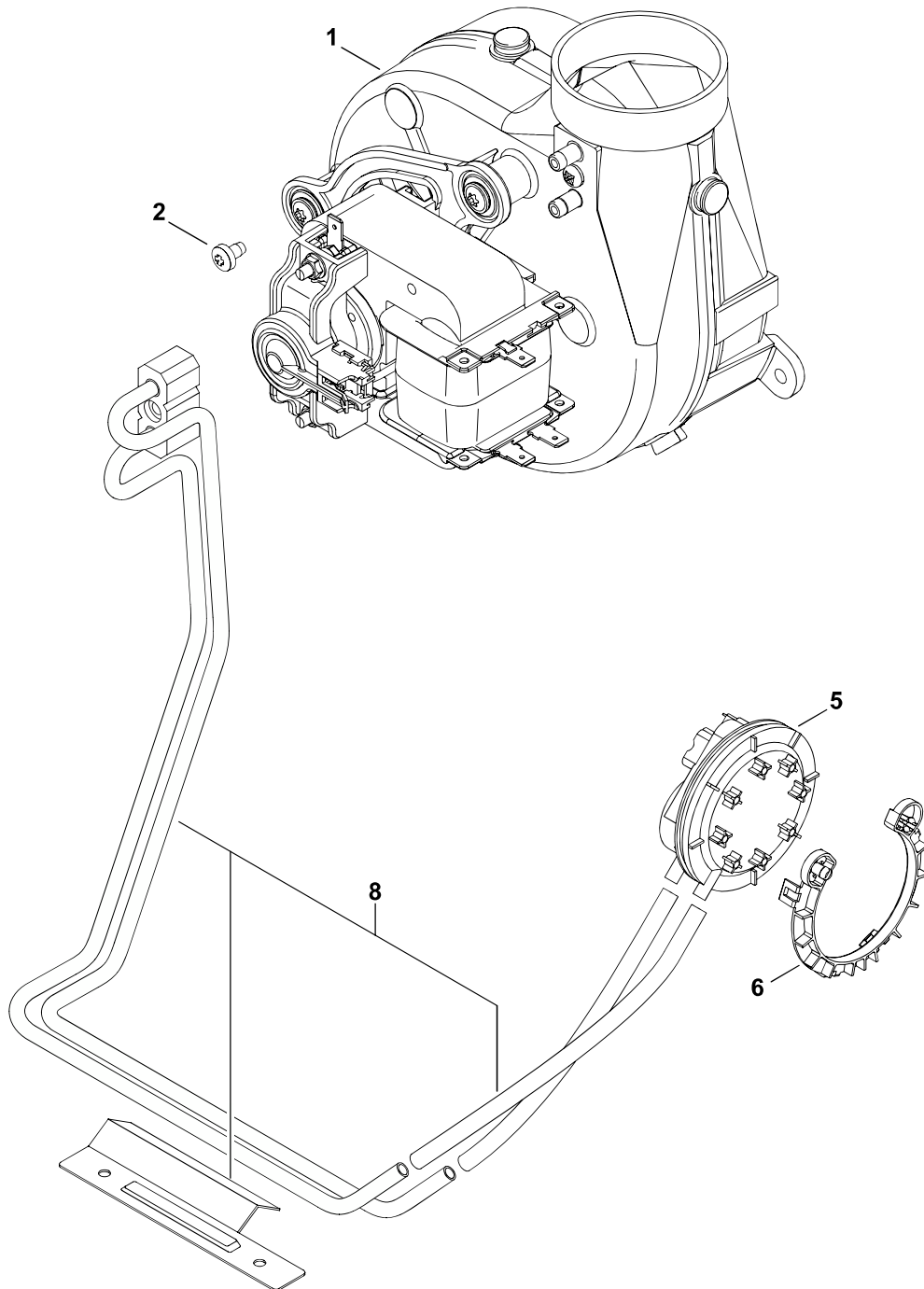
Nom du produit:

Ensemble:

7716704443

NGVS35-4HN S0200

7 Ventilateur



6720904771.AD/G

| Référence: | | Nom du produit: | | Ensemble: | |
|------------|-----------------|------------------|-----------------------------|---------------|-------------------|
| 7716704443 | | NGVS35-4HN S0200 | | 7 Ventilateur | |
| pos | Référence | Détails | Désignation | Remarque | Unité d'emballage |
| 1 | 8 716 011 708 0 | | Ventilateur | | 1 |
| 2 | 8 716 011 481 0 | | Vis (10x) M5x8 | | 1 |
| 5 | 8 716 011 794 0 | | Pressostat | | 1 |
| 6 | 8 716 011 377 0 | | Support | | 1 |
| 8 | 8 718 641 794 0 | | Tube condensation field fix | | 1 |