

Référence:

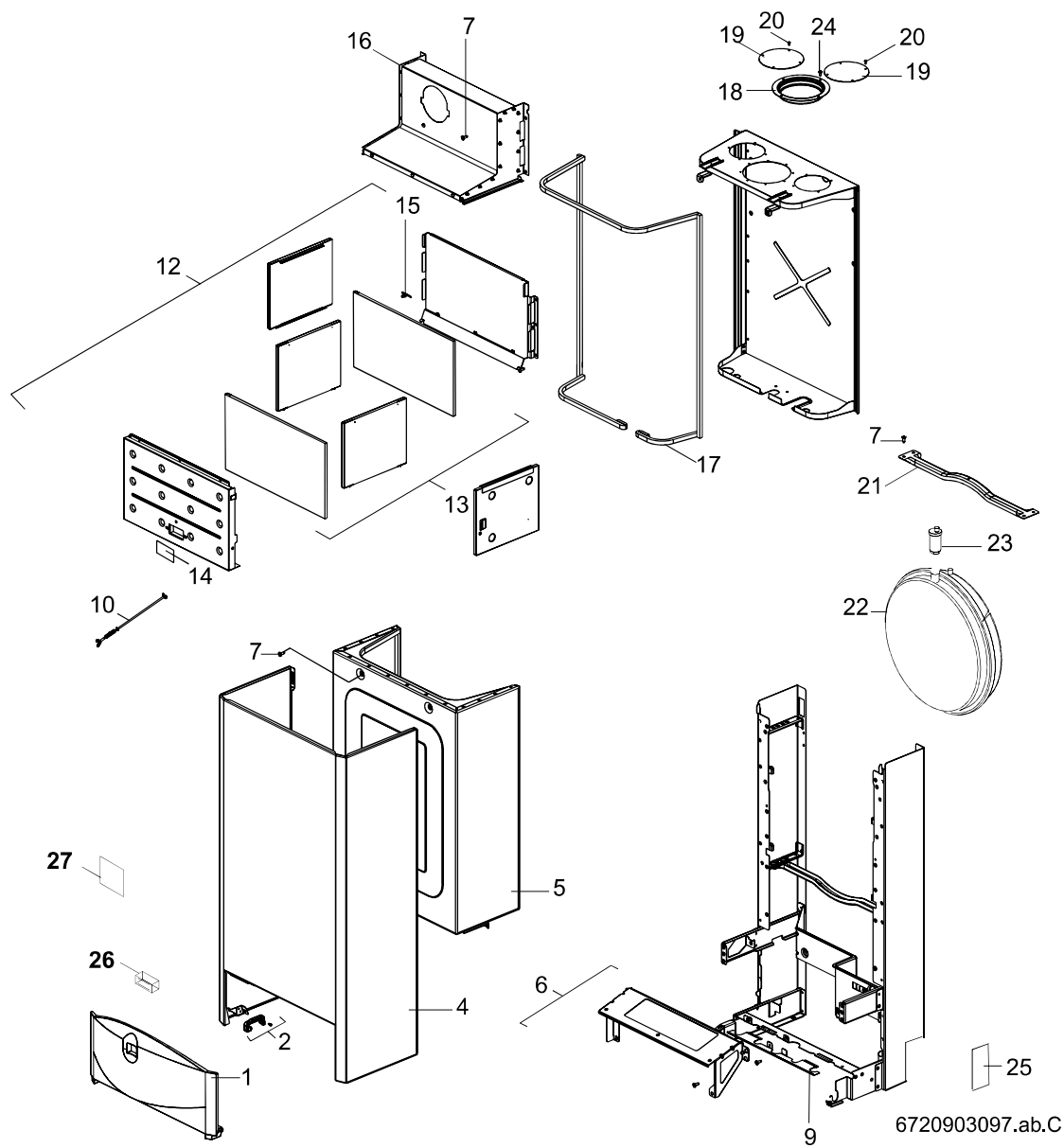
7716704167

Nom du produit:

NGVS14-1H AP

Ensemble:

1A Pièces de Tôle



6720903097.ab.C

Référence:		Nom du produit:		Ensemble:	
7716704167		NGVS14-1H AP		1A Pièces de Tôle	
pos	Référence	Détails	Désignation	Remarque	nité d'emballage
1	8 716 772 017 0		Porte Egalis		1
2	8 716 771 216 0		Support		1
4	8 716 771 213 0		Habillage		1
5	8 716 771 006 0		Couvercle		1
6	8 716 771 215 0		Couvercle		1
7	2 910 612 432 0		VIS DE FIXATION 4,8X13 (10X)		10
9	8 716 771 144 0		Plaque de jonction		1
10	8 716 771 198 0		Tige d'assemblage		1
12	8 716 771 300 0		Chambre de combustion		1
13	8 716 771 301 0		Isolation		1
14	8 716 758 060 0		Hublot		1
15	8 716 755 490 0		Support (10x)		10
16	8 716 771 072 0		Hotte de courant		1
17	8 716 771 304 0		Joint		1
18	8 716 756 547 0		Collerette de buse		1
19	8 716 755 932 0		Couvercle		1
20	2 910 612 417 0		Vis (10x)		10
21	8 716 771 056 0		Traverse		1
22	8 715 407 154 0		Vase d'expansion 8L		1
22	8 715 407 168 0		Vase d'expansion 11L		1
23	8 718 505 014 0		Purgeur		1
24	2 910 611 404 0		Vis M2,9x6,5 (10x)		10
25	8 716 771 482 0		Cache lateral		1
26	8 711 003 056 0		Plaque d'isolation		1
27	8 716 761 212 0		Aimant (x2)		1

Référence:

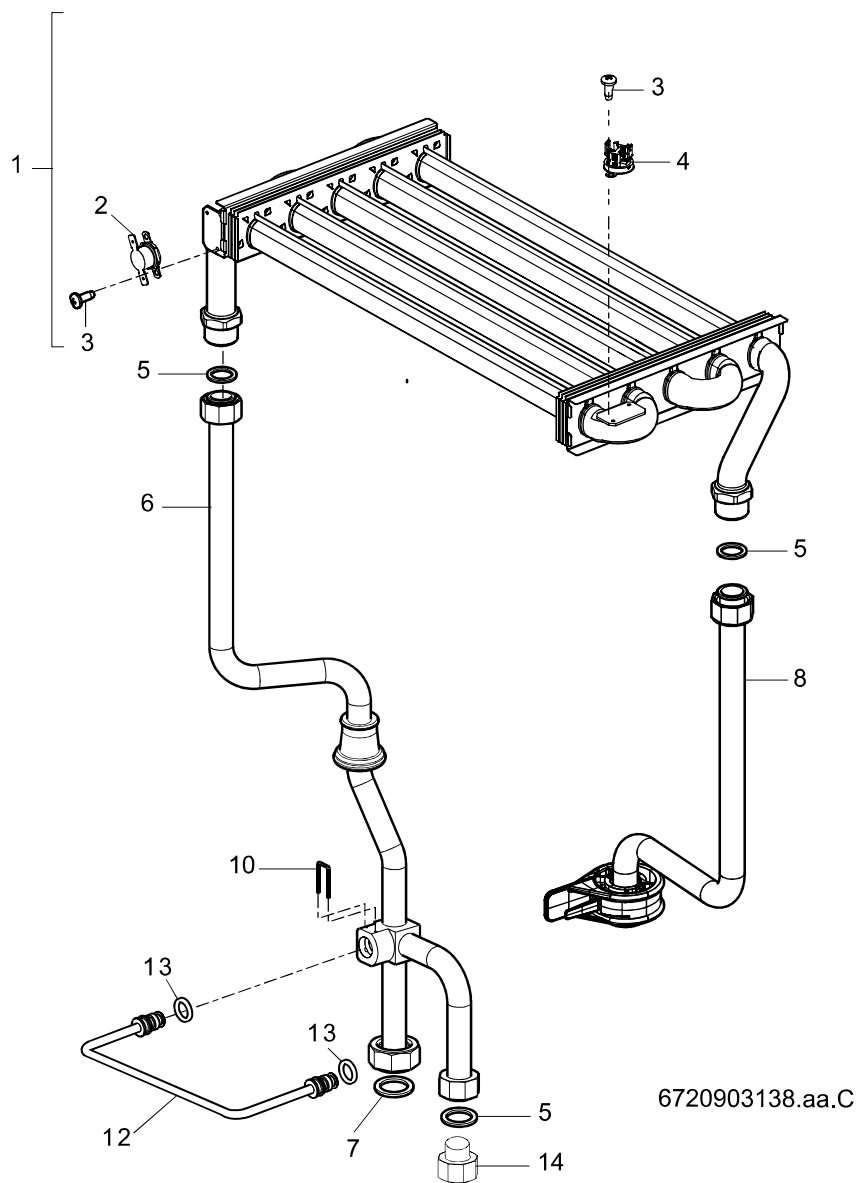
Nom du produit:

Ensemble:

7716704167

NGVS14-1H AP

2 CORPS DE CHAUFFE



Référence:		Nom du produit:		Ensemble:	
7716704167		NGVS14-1H AP		2 CORPS DE CHAUFFE	
pos	Référence	Détails	Désignation	Remarque	Quantité d'emballage
1	8 715 406 657 0		Corps de chauffe		1
2	8 716 770 425 0		Régulateur de température		1
3	8 716 722 349 0		Vis (10x)		10
4	8 716 771 269 0		Limiteur de température		1
5	8 710 103 045 0		Joint 1/2" (x10)		10
6	8 716 772 019 0		Tube départ chauffage		1
7	8 710 103 043 0		Joint 3/4" (x10)		10
8	8 716 771 012 0		Tube retour chauffage		1
10	8 716 148 301 0		Epingle de fixation CTN		1
12	8 716 772 020 0		Tube by-pass		1
13	8 716 771 256 0		Joint torique 7X2,75 (x10)		10
14	8 716 771 830 0		Bouchon mâle 1/2"		1

Référence:

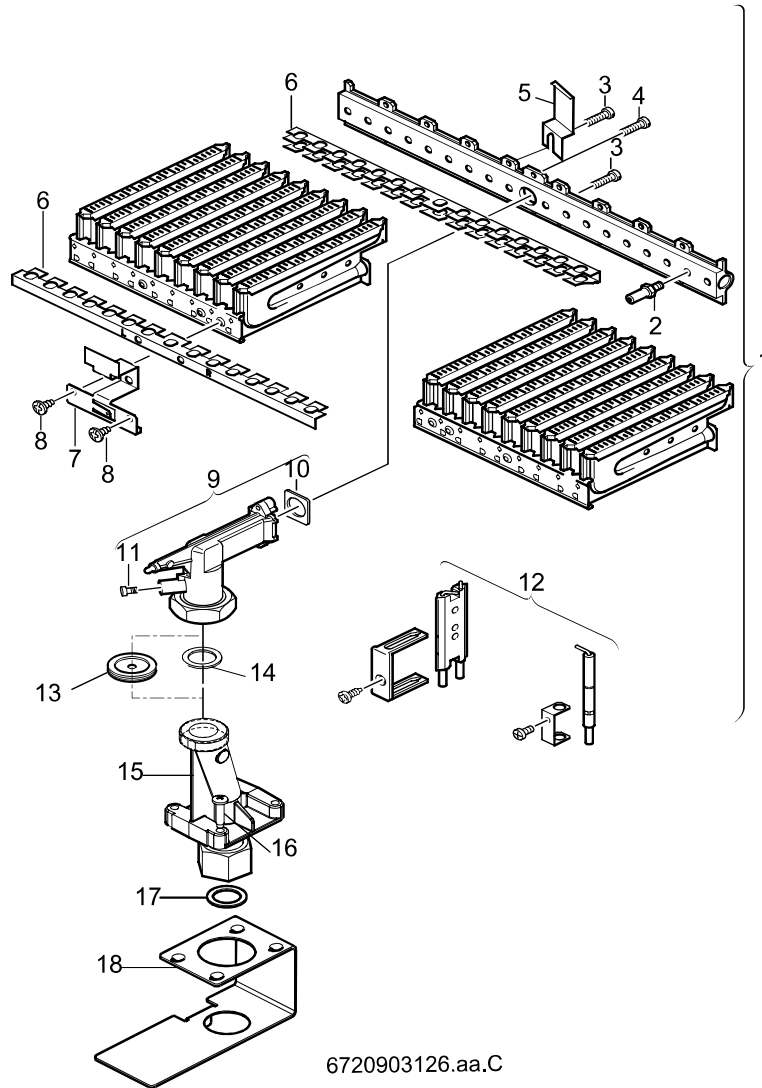
7716704167

Nom du produit:

NGVS14-1H AP

Ensemble:

3 BRULEUR



Référence:		Nom du produit:		Ensemble:	
7716704167		NGVS14-1H AP		3 BRULEUR	
pos	Référence	Détails	Désignation	Remarque	nité d'emballage
1	8 716 771 443 0		BRULEUR		1
2	8 708 202 177 0		Injecteur (180) (10x)		10
3	2 910 952 122 0		Vis (10x)		10
4	8 703 401 069 0		Vis M3,5x10 (10x)		10
5	8 701 309 094 0		Toile fixation (10x)		10
6	8 711 304 306 0		Tôle d'interallumage		1
7	8 711 304 287 0		Tôle deflecteur		1
8	2 910 619 409 0		Vis (10x)		10
9	8 715 209 078 0		Raccord		1
10	8 701 003 010 0		Joint (10x)		10
11	8 703 305 191 0		Prise de pression		1
12	8 718 107 050 0		Jeu d'électrodes		1
14	8 710 103 060 0		Joint 1" (10x)		10
15	8 716 772 005 0		Pipe gaz		1
16	2 910 612 432 0		VIS DE FIXATION 4,8X13 (10X)		10
17	8 710 103 043 0		Joint 3/4" (x10)		10
18	8 716 772 007 0		Patte boîtier gaz		1

Référence:

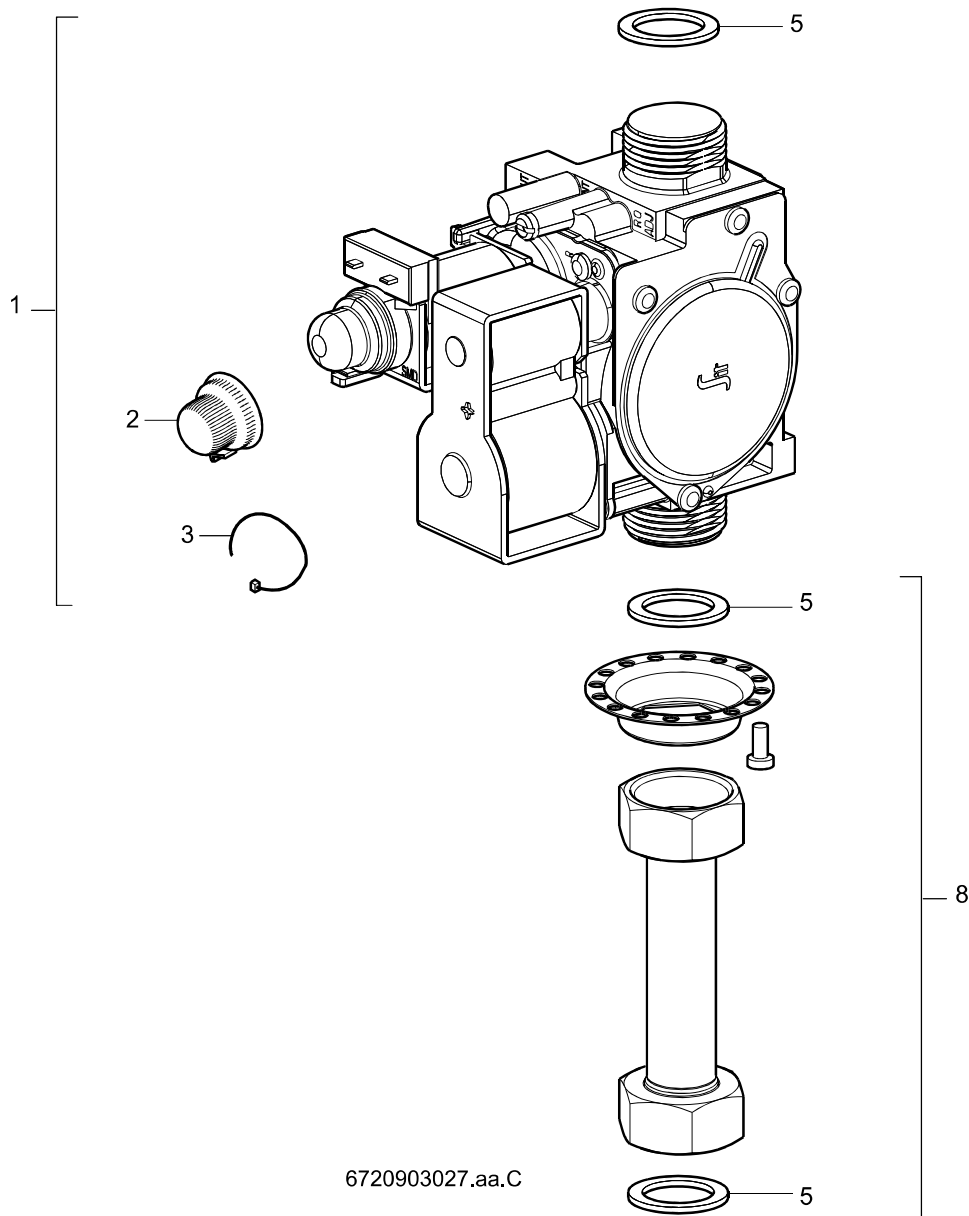
Nom du produit:

Ensemble:

7716704167

NGVS14-1H AP

4 Bloc gaz



6720903027.aa.C

Référence:		Nom du produit:		Ensemble:	
7716704167		NGVS14-1H AP		4 Bloc gaz	
pos	Référence	Détails	Désignation	Remarque	Quantité d'emballage
1	8 747 003 700 0		Bloc gaz		1
2	8 716 770 620 0		Couvercle		1
3	8 716 770 636 0		Plomb (10x)		10
5	8 710 103 043 0		Joint 3/4" (x10)		10
8	8 716 772 006 0		Tube arr. gaz		1



Référence:

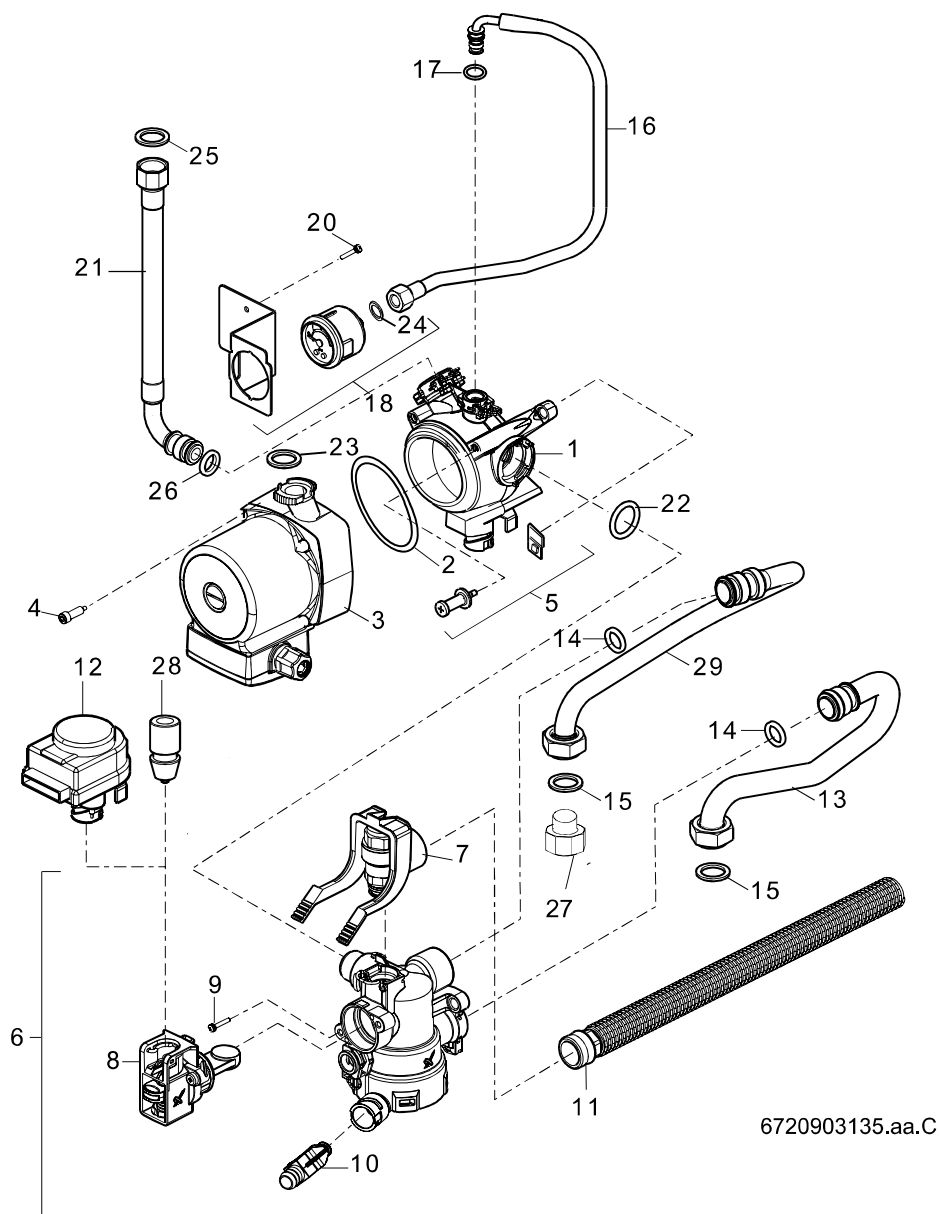
Nom du produit:

Ensemble:

7716704167

NGVS14-1H AP

5 POMPE + VANNE 3 VOIES



Référence:		Nom du produit:		Ensemble:	
7716704167		NGVS14-1H AP		5 POMPE + VANNE 3 VOIES	
pos	Référence	Détails	Désignation	Remarque	Quantité d'emballage
1	8 716 771 596 0		Volute de circulateur		1
2	8 716 771 578 0		O-ring 78 x3,5 (x10)		10
3	8 716 771 427 0		Moteur de circulateur		1
4	8 716 771 577 0		Vis M5x47,5 (x10)		10
5	8 716 771 271 0		Sachet de supports		1
6	8 716 771 264 0		vanne 3 voies		1
7	8 716 771 426 0		Soupape de sécurité		1
8	8 716 771 431 0		Mécanisme vanne		1
9	8 716 771 580 0		Vis (x10)		10
10	8 716 771 432 0		Robinet de remplissage		1
11	8 716 771 349 0		Tuyau		1
12	8 717 204 345 0		Servomoteur		1
13	8 716 772 021 0		Tube retour chauffage		1
14	8 716 771 154 0		Joint torique 17x4 (x10)		10
15	8 710 103 043 0		Joint 3/4" (x10)		10
16	8 716 771 249 0		Flexible		1
17	8 716 771 256 0		Joint torique 7X2,75 (x10)		10
18	8 716 771 232 0		Manomètre		1
20	8 713 403 013 0		Vis (10x)		10
21	8 716 771 414 0		Tube de dégazage		1
22	8 716 771 353 0		Joint torique 23x4 (10x)		10
23	8 716 771 259 0		Jt met/caout.(x10)		10
24	8 710 203 008 0				
25	8 710 103 045 0		Joint 1/2" (x10)		10
26	8 716 771 155 0		Joint torique 13,87x3,53 (x10)		10
27	8 716 771 830 0		Bouchon mâle 1/2"		1
28	8 716 772 018 0		Blocage V3V		1
29	8 716 771 201 0		Tube retour chauffage		1

Référence:

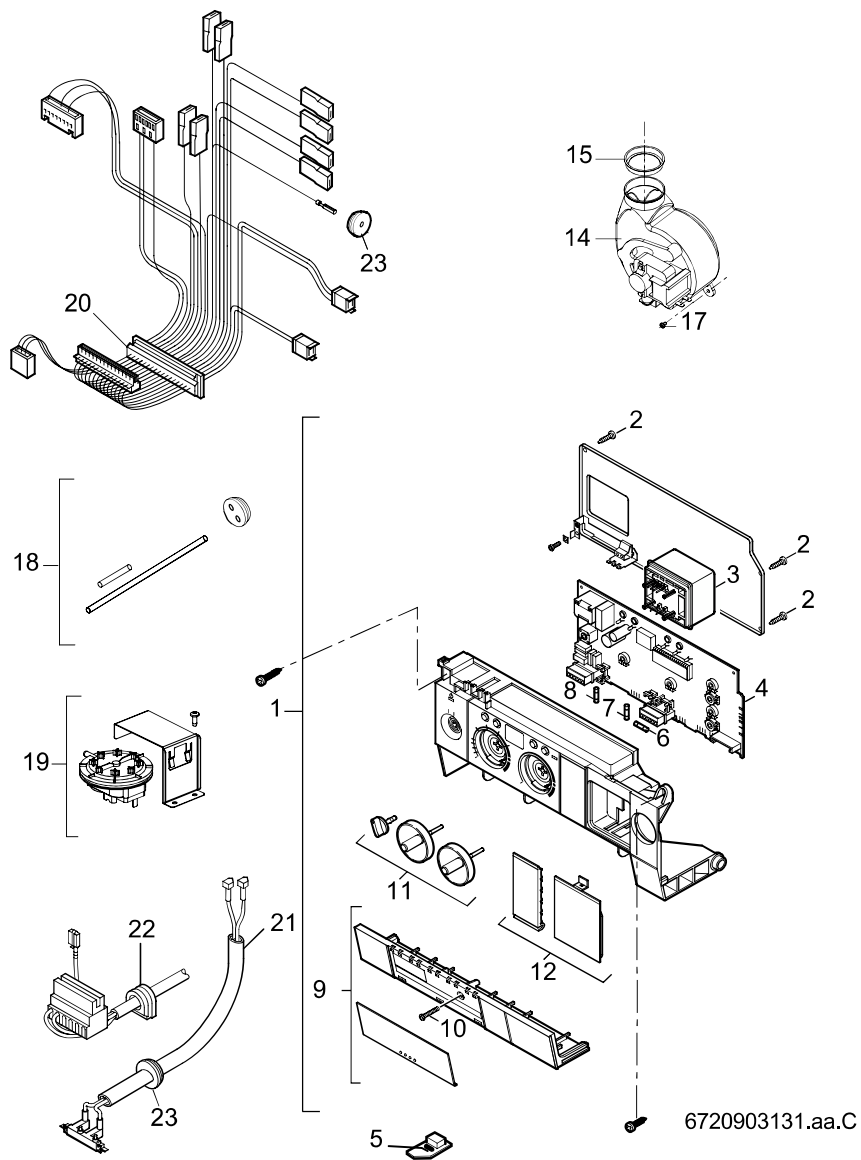
Nom du produit:

Ensemble:

7716704167

NGVS14-1H AP

6A TABLEAU ELECTIQUE



Référence:		Nom du produit:		Ensemble:	
7716704167		NGVS14-1H AP		6A TABLEAU ELECTRIQUE	
pos	Référence	Détails	Désignation	Remarque	unité d'emballage
1	8 717 207 615 0		Tableau électrique		1
2	8 713 403 013 0		Vis (10x)		10
3	8 747 201 358 0		Transformateur		1
4	8 748 300 506 0		Circuit imprimé		1
5	8 714 411 144 0		Ci codage		1
6	1 904 522 740 0		Fusible T1,6A (x10)		10
7	1 904 522 730 0		Fusible T0,5A (x10)		10
8	1 904 521 342 0		Fusible T2,5A (x10)		10
9	8 711 304 743 0		Couvercle blanc		1
10	8 713 403 029 0		Vis (10x)		10
11	8 712 000 111 0		Sachet manettes blanc		1
12	8 711 000 281 0		Sachet caches		1
14	8 716 771 101 0		Ventilateur		1
15	8 716 771 651 0		Diaphragme air		1
17	2 910 611 416 0		Vis (10x)		10
18	8 716 771 279 0		Sachet de tuyau		1
19	8 716 771 175 0		Pressostat		1
20	8 716 772 024 0		Faisc.principal		1
21	8 714 401 892 0		Faisceau d'électrodes		1
22	8 714 402 094 0		Cable de raccordement		1
23	8 710 303 068 0		Sachet de raccord tuyau souple		1

Référence:

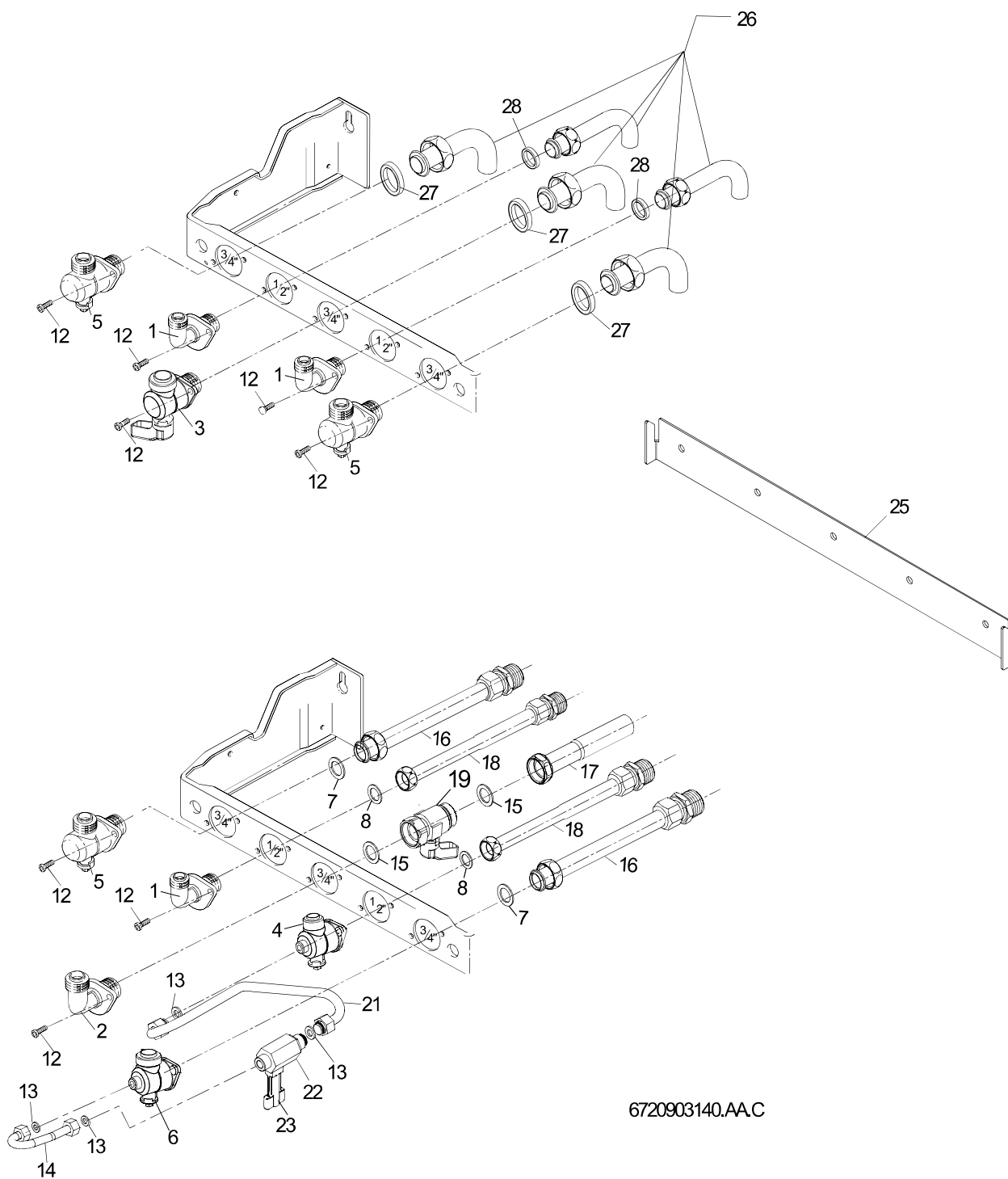
Nom du produit:

Ensemble:

7716704167

NGVS14-1H AP

7 PLAQUE DE ROBINETTERIE



Référence:		Nom du produit:		Ensemble:	
7716704167		NGVS14-1H AP		7 PLAQUE DE ROBINETTERIE	
pos	Référence	Détails	Désignation	Remarque	Quantité d'emballage
1	8 713 305 610 0		Raccord		1
3	8 716 771 285 0		Robinet gaz		1
5	8 716 156 759 0		Robinet		1
12	2 914 411 403 0		Vis (x10)		10
25	8 716 771 090 0		Plaque de jonction		1
26	8 716 770 243 0		Jeu de tubes DOSGA5		1
27	8 716 725 774 0		Jt caout.20 X24 X1,5 NI (x10)		10
28	8 716 757 010 0		Jt caout.14 X18,5X1,5 EP(x10)		10