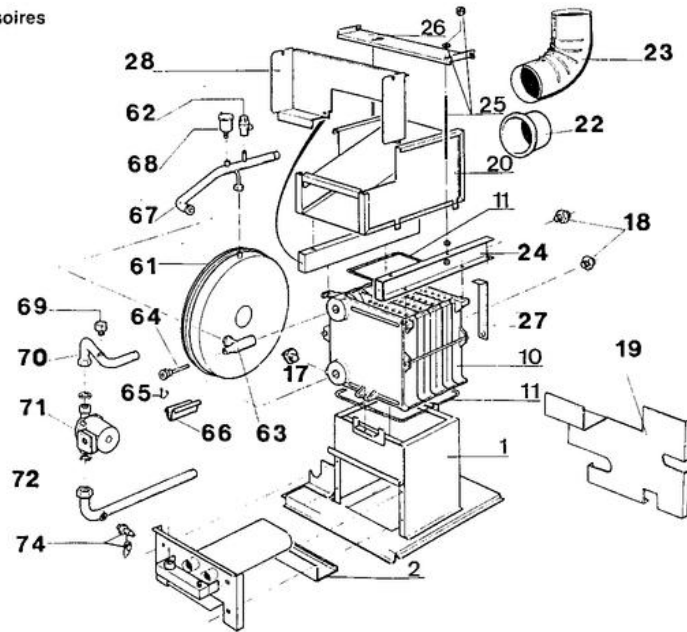


8448-4016 D

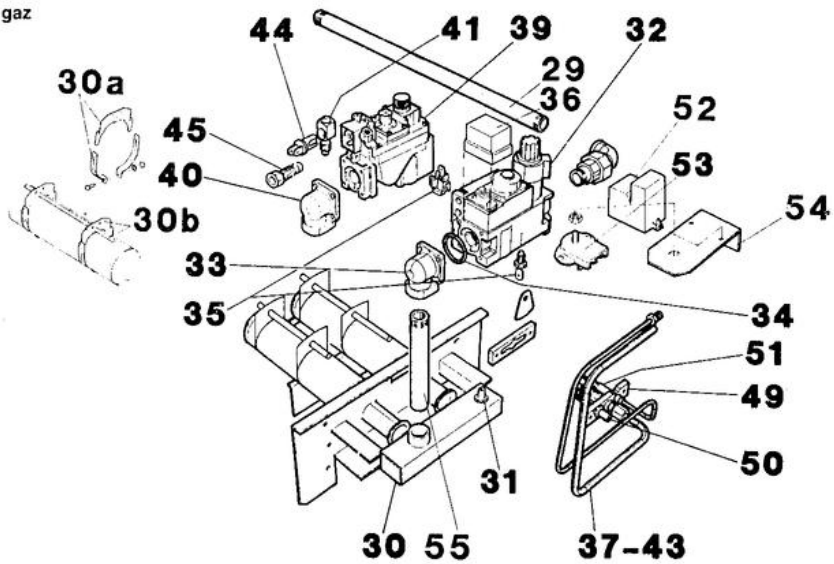
DTG L/G 100 Eco-NOx

Corps et accessoires



8448-EN-2 B

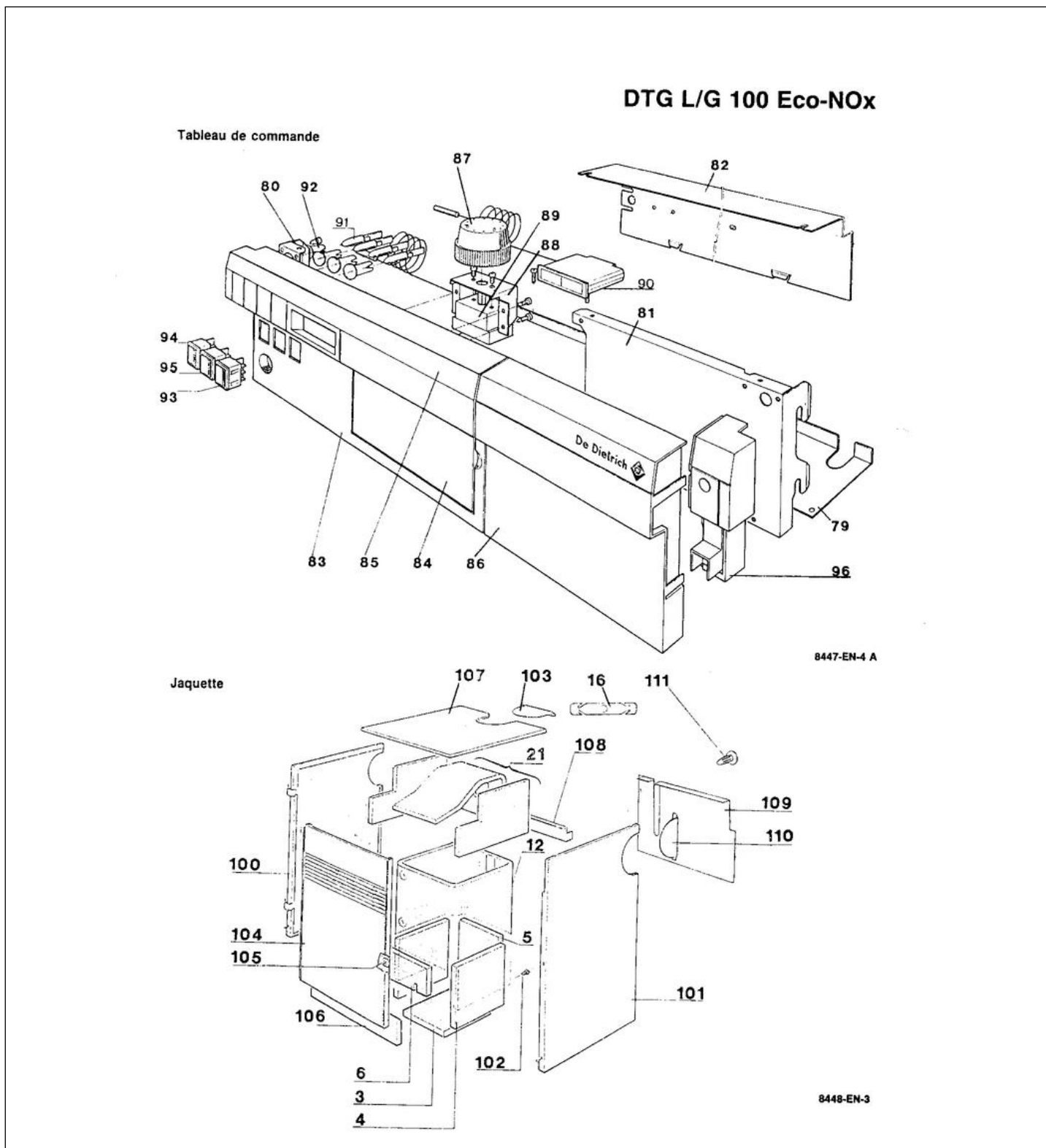
Ligne gaz



8447-EN 7 A

Réf.	Référence	Description	Qté	Tarif	Remarques
0	84477706	KIT CONV.GN 3 EL FU	1	9,90 €	
0	84477707	KIT CONV. GAZ NAT. 4EL.	1	9,90 €	
0	84477708	KIT CONVERSION GN 5EL.	1	9,90 €	
0	84477712	KIT CONVERS.B.P 3 EL FUR.	1	36,80 €	
0	84477713	KIT CONVERS.PROPANE 4EL.	1	36,80 €	
0	84477714	KIT CONV.B.P 5EL FU	1	36,80 €	
0	84478950	CIRCUIT GAZ CPL FURIG.3EL	1	Nous consulter ...	
0	84478951	CIRCUIT GAZ CPL.FURIG.4EL	1	880,00 €	
0	84478952	CIRCUIT GAZ CPL FURIG.5EL	1	Nous consulter ...	
1	84488906	FOYER COMPLET 3 EL	1	Nous consulter ...	
1	84498905	FOYER COMPLET 5 EL.	1	Nous consulter ...	
1	84488907	FOYER COMPLET 4 EL	1	Nous consulter ...	
1	84488908	FOYER COMPLET 5 EL	1	261,00 €	
1	84498904	FOYER COMPLET 4 EL.	1	Nous consulter ...	
2	84358112	PLAQUE ANTIRAYONNEMENT	1	9,40 €	
3	84358558	ENS.ISOLATION BAC 4EL	1	Nous consulter ...	
3	84358559	ENS.ISOLATION BAC 5EL	1	21,40 €	
4	97550635	ISOL.LAT.FOY.5E.8406-4010	1	Nous consulter ...	
4	97550634	ISOL.LAT.FOY.4E.8406-4010	1	Nous consulter ...	
10	84488911	CORPS CHAUD. 5 EL.	1	626,00 €	
10	84488910	CORPS CHAUD.ASS. 4 EL	1	561,00 €	
10	84488911	CORPS CHAUD. 5 EL.	1	626,00 €	
11	85000011	TRESSE RONDE D.7 (1M)	1	Nous consulter ...	
12	84084010	ISOLATION CORPS CHAUD.4EL	1	25,30 €	
12	84084011	ISOLATION CORPS CHAUD.5EL	1	27,90 €	
17	94950075	BOUCHON MALE T9 3/8"	1	1,30 €	
18	94950180	BOUCHON 1 "	1	3,50 €	
19	84488802	PLAQUE FRONT COMPLETE (L)	1	Nous consulter ...	
19	84498801	PLAQUE FRONTALE COMPLETE (G)	1	Nous consulter ...	
20	84068920	ANTIREFOULEUR CPL.3EL.	1	270,00 €	
20	84068952	CIRCUIT GAZ DTG L103EZD/A	1	Nous consulter ...	
20	84068951	MODULE OUVERT.PORTE CPL.	1	Nous consulter ...	
21	84068924	ISOLATION CPL.4EL.	1	83,40 €	
21	84068925	ISOLATION CPL.5EL.	1	86,10 €	
22	84060503	BUSE PEINTE D111 3EL.	1	Nous consulter ...	
22	84060504	BUSE PEINTE D125 4-5EL	1	19,70 €	
23	97549798	COUDE PLISSE D111 8406-3510 3EL	1	Nous consulter ...	
23	97549797	COUDE 3PARTIES D125 8406-3512 5EL	1	Nous consulter ...	
23	97549799	COUDE PLISSE.D125 8406-3510 4EL	1	Nous consulter ...	
24	84488913	LONGERON + FIX. L100 ECONOX	1	48,30 €	
24	84498909	LONGERON + FIXATION G100	1	Nous consulter ...	
25	84068917	TIGE ASSEMBLAGE CPL.	1	6,50 €	
26	84488003	TRAVERSE P.ANTIREFOULEUR	1	21,40 €	
27	84488921	FIXATION TUBE ARRIVEE GAZ	1	Nous consulter ...	
28	84488920	SUPPORT AVANT + FIXATION (L)	1	103,00 €	
28	84498910	SUPPORT AVANT + FIXATION (G)	1	Nous consulter ...	
29	97549575	TUBE DE RACCORD.GAZ PEINT	1	11,10 €	
30	84358506	TIROIR BRUL.FURIG.NOX 3EL 2 RAMPES	1	170,00 €	
30	84358508	TIROIR BRUL.FURI.NOX 4EL	1	214,00 €	

30	84358507	TIROIR BRUL.FURIG.NOX 5EL 2 RAMPES	1	272,00 €
30a	84358531	ETRIER PR BRULEUR D.60	1	18,10 €
30b	84358521	GARN.KANTH.BRUL.84358506	1	121,00 €
30b	84358522	GARN.KANTH.BRUL.84358507	1	130,00 €
30b	84358523	GARN.KANTH.BRUL.84358508	1	118,00 €
31	95360220	PRISE DE PRESSION FURIGAS	1	3,30 €
32	95361533	VANNE GAZ HO V4600C1037B	1	190,00 €
33	97580630	BRIDE DEQUERRE 1/2"	1	7,60 €
34	97580632	JOINT TORIQUE	1	2,05 €
35	97580640	DERIVATION THERMOCOUPLE HO	1	5,35 €
36	95365249	COUVERCLE BLOC GAZ HO	1	2,80 €
37	84478939	TUBE ALIM. VEILLEUSE	1	31,00 €
39	95365258	VANNE GAZ SIT 1/2" 0820-052	1	201,00 €
40	97549224	BRIDE COUDEE 1/2" SIT	1	11,90 €
41	95365366	JONCTION POUR BLOC SIT	1	10,60 €
43	84478938	TUBE ALIM. VEILLEUSE SIT 3-5EL	1	31,00 €
44	95365379	DOUILLE VANNE SIT 0994012	1	2,40 €
45	97580202	BICONE D6	1	2,40 €
49	84068941	VEILLEUSE CPL.	1	59,50 €
50	95332801	ELECTRODE ALLUMAGE	1	6,60 €
51	84068984	THERMOCOUPLE	1	32,70 €
52	97753832	TRANSFORMAT.ALLUM.7820003	1	27,30 €
52	84064820	ALLUMEUR ANSTOSS CPL.	1	27,30 €
53	95363366	THERMOSTAT DE SECURITE 105°	1	24,90 €
54	84478006	SUPPORT DALLUM.+TS	1	6,50 €
55	97549428	TUBE ARRIVEE GAZ LG488	1	15,50 €
61	97581248	VASE EXPANS.8L. 8406-4700	1	Nous consulter ...
62	95360208	SOUPAPE SECU.1/2"84064708	1	14,10 €
63	97549450	TUBE/DEPART 8406 1531	1	46,90 €
64	85000028	DOIGT DE GANT 1/2 LG160	1	14,60 €
65	97581286	RESSORT DE MAINTIEN	1	1,10 €
66	95365613	SEPARATEUR DE DOIGT DE GANT	1	2,50 €
67	97549451	TUBE DEPART 8406 1532	1	80,00 €
68	85000023	PURGEUR AIR AUTOMAT.3/8"	1	20,10 €
69	95365106	MANOMETRE D.40 AXIAL 3BAR	1	20,00 €
70	97549452	TUBE RET AV 8406 1533	1	34,20 €
71	95132263	CIRCULATEUR UPS 25-50 130 9H	1	147,00 €
72	97549453	TUBE RET ARR 8406 1534	1	Nous consulter ...
74	85000022	ROBINET VIDANGE	1	18,20 €



Réf.	Référence	Description	Qté	Tarif	Remarques
3	84358557	ENS.ISOLATION BAC 3EL	1	Nous consulter ...	
3	84358558	ENS.ISOLATION BAC 4EL	1	Nous consulter ...	
3	84358559	ENS.ISOLATION BAC 5EL	1	21,40 €	
4	97550633	ISOL.LAT.FOY.3E.8406-4010	1	Nous consulter ...	
4	97550634	ISOL.LAT.FOY.4E.8406-4010	1	Nous consulter ...	
4	97550635	ISOL.LAT.FOY.5E.8406-4010	1	Nous consulter ...	
5	97550637	ISOL.ARR.FOYER 8406-4010	1	Nous consulter ...	
6	97550654	ISOL.PLAQ.AV.FOY.84354086	1	6,30 €	
12	84064028	ISOLATION CORPS CHAUD.3EL	1	23,20 €	
12	84084010	ISOLATION CORPS CHAUD.4EL	1	25,30 €	
12	84084011	ISOLATION CORPS CHAUD.5EL	1	27,90 €	
16	84068082	ATTACHE ISOLATION	1	0,62 €	
21	84068923	ISOLATION CPL.3EL.	1	80,40 €	
21	84068924	ISOLATION CPL.4EL.	1	83,40 €	
21	84068925	ISOLATION CPL.5EL.	1	86,10 €	
79	84488004	SUPPORT BARRETTE INF. (L)	1	14,10 €	
79	84498004	SUPPORT DE BARRETTE INF. (G)	1	Nous consulter ...	
80	84068053	SUPPORT DE TABLEAU GAUCHE	1	10,40 €	
81	84068051	SUPPORT DE TABLEAU DROIT (L)	1	14,00 €	
81	84068052	SUPPORT DE TABLEAU DROIT (G)	1	14,80 €	
82	84068058	CACHE BARETTE (L)	1	12,00 €	
82	84068059	CACHE BARRETTE (G)	1	14,60 €	
83	97525182	MODULE DE COMMANDE BLANC	1	Nous consulter ...	
84	97525187	CACHE POUR SV MATIC	1	9,80 €	
85	97525909	VITRE	1	Nous consulter ...	
86	97525184	MODULE INTERMEDIAIRE (L)	1	Nous consulter ...	
86	97525185	MODULE INTERMEDIAIRE (G)	1	Nous consulter ...	
87	84478937	BOUTON DE REGLAGE + ERGOT	1	17,00 €	
88	84068067	SUPPORT DE THERMOSTAT	1	3,50 €	
89	85000015	THERMOSTAT DE REGLAGE	1	58,40 €	
90	85000014	THERMOMETRE PLAT	1	34,10 €	
91	95216258	VOYANT 220V SERIE 21	1	3,80 €	
92	95216214	LENTILLE JAUNE	1	1,85 €	
92	95216214	LENTILLE JAUNE	1	1,85 €	
93	85000034	INTERRUPTEUR TEST STB	1	7,10 €	
94	85000033	INTERRUPTEUR BIPOLAIRE	1	5,95 €	
95	85000035	INTERRUPTEUR BIPOLAIRE	1	6,40 €	
96	84478940	MODULE OUVERTURE PORTE	1	Nous consulter ...	
100	84488925	PANNEAU GAUCHE 5EL. (L)	1	118,00 €	
100	84488926	PLAQUE DE COTE DROIT 5EL. (L)	1	95,70 €	
100	84088819	PLAQUE DE COTE GAUCHE (G) (HEZ)	1	Nous consulter ...	
101	84088820	PLAQUE DE COTE DROIT (G) (HEZ)	1	Nous consulter ...	
102	94820120	PENE	1	1,85 €	
103	84060528	OBTURATEUR PLAQ.COTE PEIN	1	Nous consulter ...	
104	84488807	PORTE COMPLETE (L)	1	Nous consulter ...	
104	84088814	PORTE CPL. (G) (HEZ)	1	Nous consulter ...	
105	94820110	GACHE	1	2,40 €	
106	84488805	ENJOLIVEUR PEINT (L)	1	Nous consulter ...	
107	84068808	CHAPITEAU CPL. (L100)(LEZ-BEZ)	1	Nous consulter ...	

107	84088808	CHAPITEAU CPL. (G)(HEZ)	1	Nous consulter ...
108	84068809	TRAVERSE ARR.+FIXATION (LEZ-BEZ)	1	Nous consulter ...
108	84088802	TRAVERSE ARR.+FIXATION (G)(HEZ)	1	Nous consulter ...
109	84080545	PANNEAU ARRIERE PEINT (G)(HEZ)	1	Nous consulter ...
109	84080545	PANNEAU ARRIERE PEINT (G)(HEZ)	1	Nous consulter ...
110	84060527	OBTURATEUR PEINT	1	Nous consulter ...
111	96496160	RIVET	1	0,47 €