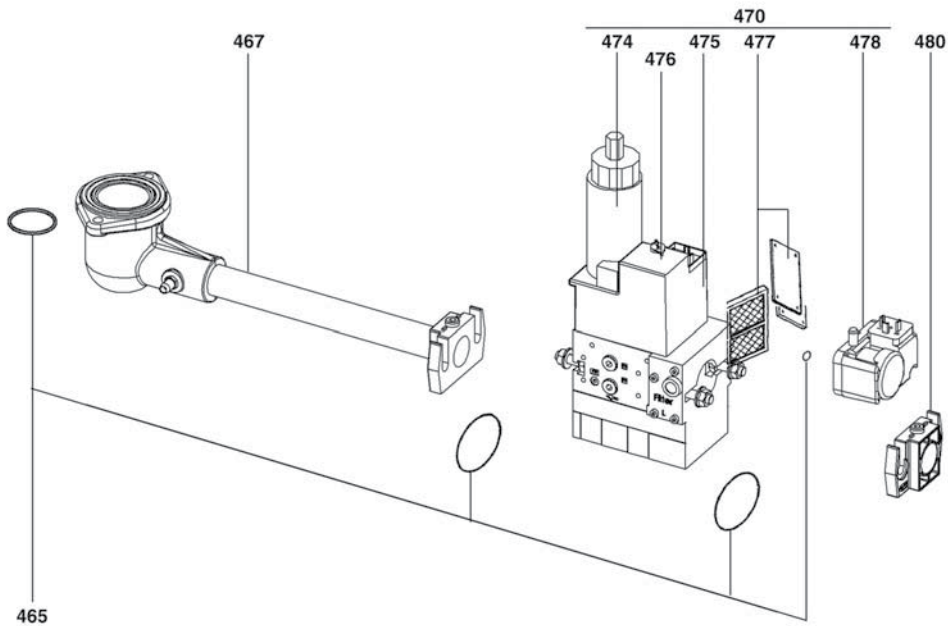
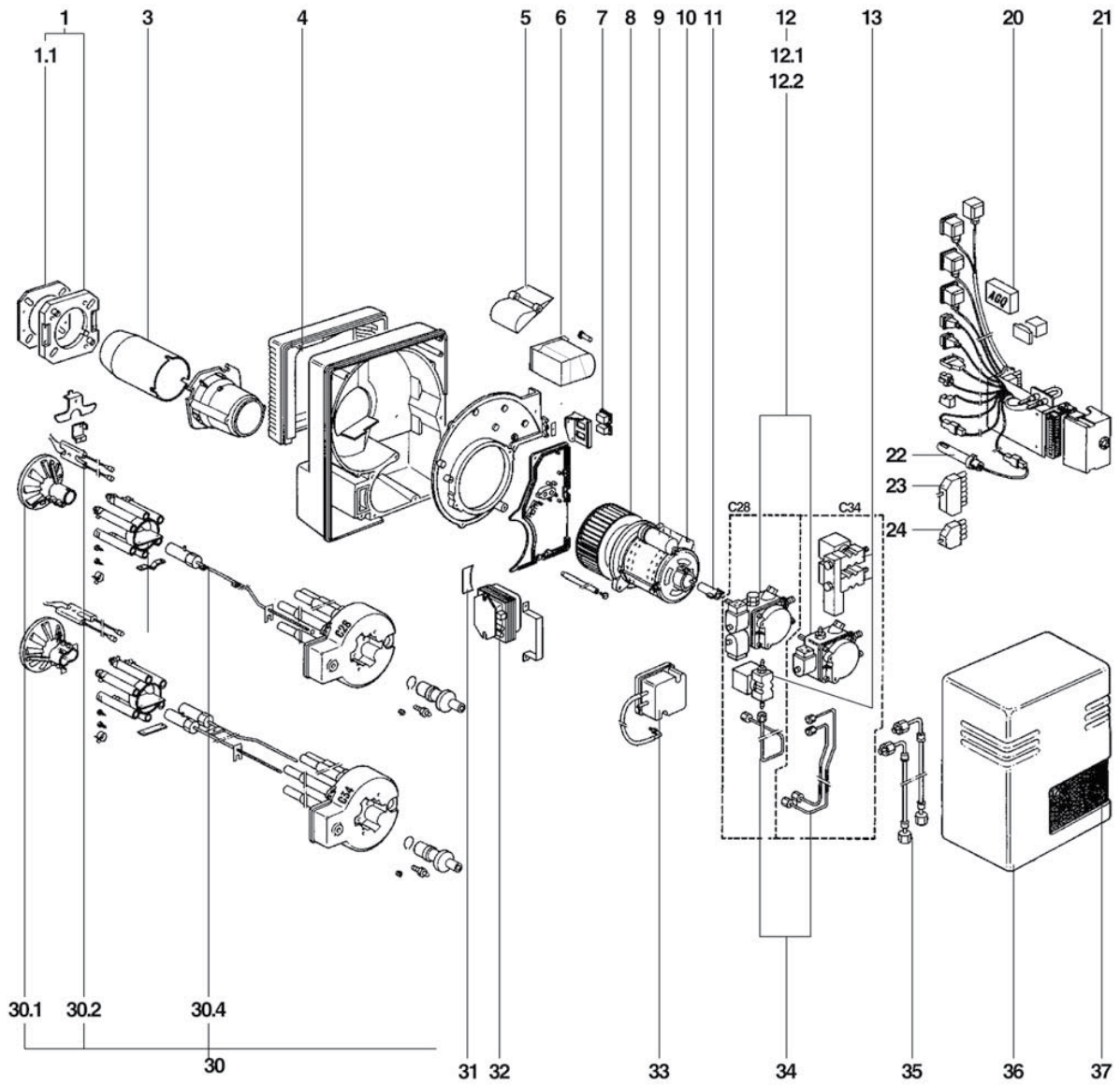


Brûleurs mixtes C28/34 B2 et VGL04.350/440 D

Brûleurs mixtes C28/34 B2 et VGL04.350/440

4

NOUVELLE GAMME - SERIE NC CUENOD - V ELCO



Brûleurs mixtes C28/34 B2 et VGL04.350/440 D

Pos.	CUENOD	ELCO	Désignation	Référence
01	C28/34	VGL04.350/440	ENSEMBLE DEFLECTEUR D.74,5	13019122
01.1	C28/34	VGL04.350/440	JOINT/FACADE CHAUDIERE D139/205X195X8	13018590
03	C28/34	VGL04.350/440	EMBALLAGE COMPLET ANCIEN NC4/6	13015873
04	C28/34	VGL04.350/440	ISOLATION / BOITE A AIR	13007813
05	C28/34	VGL04.350/440	VOLET AIR CPL.	13016780
06	C28/34	VGL04.350/440	SERVOMOTEUR SQN 75.224A26	13012264
07	C28/34	VGL04.350/440	INTERRUPTEUR LUMINEUX	13010007
	C28/34	VGL04.350/440	INTERRUPTEUR M/A+1/2 ALL C28/34	13016196
08	C28	VGL04.350	TURB.PUNK.TLR160X74 L.E.5.12,7	13018368
	C34	VGL04.440	TURBINE 180X74	13007821
09	C28/34	VGL04.350/440	CONDENSATEUR 12 µF (2 POL. 3 MM)	13015715
10	C28/34	VGL04.350/440	MOTEUR AEG 230 V 480 W	13016377
11	C28/34	VGL04.350/440	ACCOUPLLEMENT POMPE/MOTEUR SMEN	13018143
12	C28	VGL04.350	POMPE SUNT. AT2 45D 9555190500	13017466
	C34	VGL04.440	POMPE SUNTEC AL65C	13013138
12.1	C28/34	VGL04.350/440	KIT FILTRE D20 A 47/57/67 (NM)	13010470
12.2	C28/34	VGL04.350/440	BOBINE 14W 230 V 50/60 HZ	13015315
13	C28/34	VGL04.350/440	ELECTROVANNE G1/8 14 W	13015309
20	C28/34	VGL04.350/440	RELAIS FINDER 4RT 55.34.8230	13016523
21	C28/34	VGL04.350/440	LGB22.230B27	13009202
22	C28/34	VGL04.350/440	CELLULE QRA2 (1)	13012980
23	C28/34	VGL04.350/440	PRISE WIELAND 4P+7P. MALE / CHAUD	13010018
24	C28/34	VGL04.350/440	FICHE WIELAND 7P. MALE	13010523
30	C28	VGL04.350	TETE C28 B217/8 T1 FR	13009002
	C34	VGL04.440	TETE C34 B217/8 T1 FR	13007902
30.1	C28	VGL04.350	DEFLECTEUR D.100/30-8F.DRO	13015757
	C34	VGL04.440	DEFLECTEUR	13017114
30.2	C28/34	VGL04.350/440	ELECTRODE CABLE KL36Z 48Z	13018265
30.4	C28	VGL04.350	LIGNE GICL. BRASEE T1	13019114
	C34	VGL04.440	LIGNE GICLEUR L.501	13019730
31	C28/34	VGL04.350/440	JOINT O'RING/RACCORD GAZ EK04+	13007815
32	C28/34	VGL04.350/440	TURBINE D.250X80 D.24	13016699
33	C28/34	VGL04.350/440	MANOSTAT LGW 10 A2	13007823
34	C28	VGL04.350	TUBE POMP/LIGNE GICL.C28B2 1GI	13021253
	C34	VGL04.440	TUBES 1E + 2E ALL. KL48 Z	7170288
35	C28/34	VGL04.350/440	FLEXIBLE MAZOUT KL36/48	13007921
36	C28/34	VGL04.350/440	CAPOT ORANGE EQUIPE STAND.	13015677
37	C28/34	VGL04.350/440	GICLEUR DAN 4,50 GPH 45° B	13016042

Pos.	Rampe	Désignation	Référence
465	407	KIT JOINT (RAMPE GAZ)	13011111
	412	KIT JOINT O'RING MBZRDLE 412	13011114
467	407	COLLECTEUR MONTE 3/4 (MOD)	13015701
	412	COLLECTEUR MONTE 1"1/4 (MOD)	13015704
470	407	VANNE GAZ MB-ZRDLE 407 B01 S20	13010071
	412	VANNE GAZ MB-ZRDLE 412 B01 S20	13012275
474	407	BOBINE DUNGS N°1101 (VS + VA)	13010072
	412	BOBINE DUNGS N°1201 (VS + VA)	13012273
476	407	BOBINE DUNGS N°1150 (VA2)	13010073
	412	BOBINE DUNGS N°1250 (VA2)	13012272
478	407/412	MANOSTAT GW 150 A5 DIN	13010078
477	407	ELEMENT FILTR. MB...405/407	13016011
	412	ELEMENT FILTR. MB...410/412	13016012
480	407	BRIDE RP3/4 MB405/407	13010074
	412	BRIDE DUNGS RP1"1/4 MB410/412	13010085