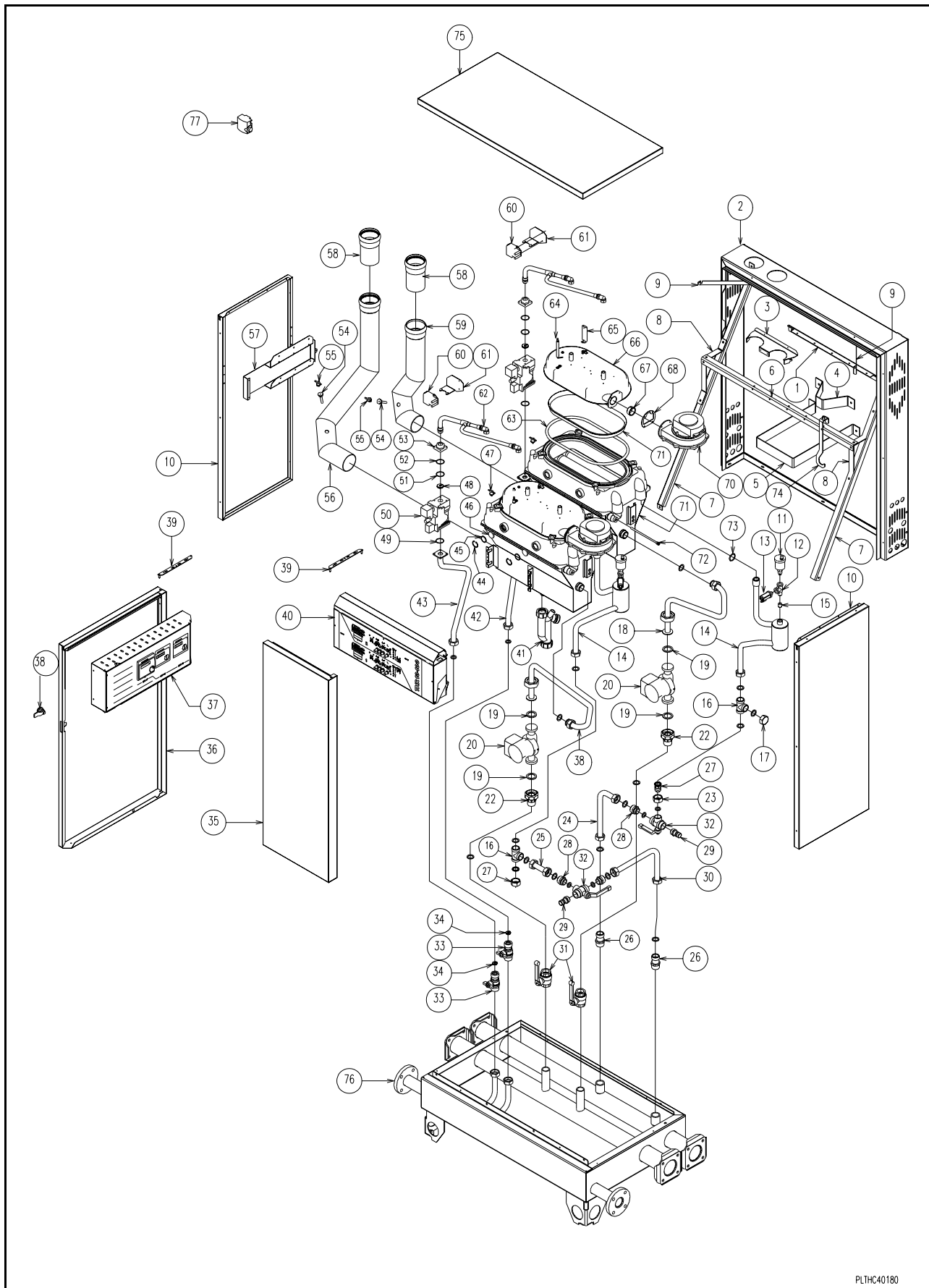


# ZTHC4.0180



PLHC40180

## THR 10-100 C

1	<a href="#">REF : 87168259200</a> SUP.CDC HAUT BLANC THR 10-100
2	<a href="#">REF : 87168259100</a> CHASSIS BLANC THR 10-100
3	<a href="#">REF : 87168268050</a> PATTE SUP.FUMEE PLIEE THR 10-100
4	<a href="#">REF : 87168259140</a> BUTEE AR.CDC HAUT BLANC THR 10-100
5	<a href="#">REF : 87168259170</a> BUTEE AR.CDC BAS BLANCHE THR 10-100
6	<a href="#">REF : 87168259430</a> SUPPORT CDC BAS BLANC THR 10-100
7	<a href="#">REF : 87168259520</a> RENF.LAT. D/G. BLANCHE THR 10-100
8	<a href="#">REF : 87168259460</a> EQU.LAT.SUP.CDC BLANCHE THR 10-100
9	<a href="#">REF : 87168268410</a> RENFORT D/G BLANC THR 10-100
10	<a href="#">REF : 87168259240</a> COTE D/G BLANC THR 10-100
11	<a href="#">REF : 87168246350</a> PURGEUR AUTO WATTS AVEC VALVE ISOLEMENT
13	<a href="#">REF : 87168409530</a> KIT REMPLACEMENT THR INDICATEUR PRESSION
14	<a href="#">REF : 87168204190</a> BLOC DEPART GRIS THR 10-50
15	<a href="#">REF : 87168294780</a> REDUCTION LAITON M3/8-F1/4
16	<a href="#">REF : 87168226420</a> TE EGALE MALE 1
17	<a href="#">REF : 87168291360</a> BOUCHON LAITON 1 FEM. 1
18	<a href="#">REF : 87168268740</a> RETOUR CDC HAUT BLANC THR 10-100
19	<a href="#">REF : 87229359120</a> JT.CIRCULATEUR (X10)
20	<a href="#">REF : 87168186770</a> CIRCULATEUR GRUNDFOS UPS25.80.180-3H -230V

21	<a href="#">REF : 87168268730</a> RETOUR CDC BAS BLANC THR 10-100
22	<a href="#">REF : 87168038650</a> UNION DROIT FONTE NOIRE JOINT1 1/2-MAL1
23	<a href="#">REF : 87168041360</a> ECROU HEXAGONAL POUR COLLET BATTU 1 - Ø26.6
24	<a href="#">REF : 87168291220</a> DEP.CHAUF.HAUT N°1 THR 10-100
25	<a href="#">REF : 87168291190</a> DEP.CHAUF.BAS N°1 THR 10-100
26	<a href="#">REF : 87168220770</a> CLAPET ANTI-RETOUR REF: 440177 PENSOTTI
27	<a href="#">REF : 87168121160</a> RACCORD MALE 3/4 PORTEE PLATE (ECROU 1)
28	<a href="#">REF : 87168030210</a> MAMELON REDUIT LAITON M1-M3/4
29	<a href="#">REF : 87168247280</a> RACCORD ANNELE 3/4-DN20
30	<a href="#">REF : 87168291210</a> DEP.CHAUF.BAS N°2 THR 10-100
31	<a href="#">REF : 87168267490</a> VANNE A CLAPET FF1
32	<a href="#">REF : 87168268900</a> VANNE MANUELLE 3 VOIES F3/4
33	<a href="#">REF : 87168267480</a> VANNE GAZ SPHERE M1-M1
34	<a href="#">REF : 87168295170</a> OPERCULE CALIBRE D.8,6
35	<a href="#">REF : 87168291070</a> FACADE DROITE EQUIPEE THR 10-100
36	<a href="#">REF : 87168291310</a> FACADE GAUCHE EQUIPEE THR 10-100 C
37	<a href="#">REF : 87168268630</a> COFFRET RVA EQUIPE THR 10-100
38	<a href="#">REF : 87168264710</a> SERRURE + CAME THR 10-100
41	<a href="#">REF : 87168236550</a> SIPHON

42	<a href="#">REF : 87168268690</a> ALIM.GAZ CDC HAUT BLANC THR 10-100
43	<a href="#">REF : 87168268680</a> ALIM.GAZ CDC BAS BLANC THR 10-100
44	<a href="#">REF : 87168010510</a> CIRCLIPS INTERIEUR D.30 ZINGUE BLANC
45	<a href="#">REF : 87168006920</a> RONDELLE ELASTIQUE INOX A2 -D30,4x25,5x0,3
46	<a href="#">REF : 87168319900</a> VISE FLAMME < 5970 312 000 893
46	<a href="#">REF : 87168523260</a> > 5970 312 000 893
47	<a href="#">REF : 87168154550</a> KLICSON 100 REARM AUTO 75
48	<a href="#">REF : 87168224390</a> OPERCULE LAITON D.5,60
48	<a href="#">REF : 87168242760</a> OPERCULE LAITON D.8,20
48	<a href="#">REF : 87168244710</a> OPERCULE CALIBRE D.7,30 LAITON
49	<a href="#">REF : 87168091040</a> JOINT TORIQUE NITRILE D.26,2X3,6 70 SHORE
50	<a href="#">REF : 87168182740</a> VANNE GAZ NOVAMIX 24V 50HZ
51	<a href="#">REF : 87168104720</a> JOINT TORIQUE NITRILE D.23,52X1,78 70 SHORE
52	<a href="#">REF : 87168035430</a> JOINT TORIQUE D.33 INT. EP2
53	<a href="#">REF : 87168035420</a> BRIDE VANNE 1/2 DROITE PR BLOC V498
54	<a href="#">REF : 87168113790</a> SONDE DE MESURE ALU TEMPERATURE FUMÉES
55	<a href="#">REF : 87168154540</a> KLICSON 85 REARM AUTO 75
56	<a href="#">REF : 87168288070</a> TUBE SOUDE D.80 N°1 PPTI TRANSLUCIDE

57	<a href="#">REF : 87168268460</a> CHEMIN DE CABLES BLANC THR 10-100
58	<a href="#">REF : 87168299380</a> TUBE M/F80 LG140 PPTI TRANSLUCIDE
59	<a href="#">REF : 87168289940</a> TUBE SOUDE D.80 N°2 PPTI TRANSLUCIDE
60	<a href="#">REF : 87168150200</a> TRANSFORMATEUR ALLUMAGE 12-24 V (THR)
61	<a href="#">REF : 87168268030</a> PATTE FIX.TRANSF. PLIEE THR 10-100
63	<a href="#">REF : 87168265730</a> ANNEAU TRESSE DE VERRE D.10 ; LG:1060 mm ; 750°C
64	<a href="#">REF : 87168129500</a> ELECTRODE IONISA COURTE 20 (prévoir silicone haute température-87168187270)
65	<a href="#">REF : 87168166730</a> ELECTRODE ALLUM COURTE ANTI-PARASITEE COSSE 2,8 (prévoir silicone haute température-87168187270)
66	<a href="#">REF : 87168225190</a> BRULEUR 10-50 GN/GP
67	<a href="#">REF : 87168224400</a> BAGUE D'AIR LAITON D.310 LP 16
68	<a href="#">REF : 87168354460</a> JOINT D'ETANCHEITE VENTILATEUR
69	<a href="#">REF : 87168320030</a> JUPE DE BRULEUR (MODELES 35 / 50)
70	<a href="#">REF : 87168289880</a> VENTILATEUR + CABLAGE THR 10-50 / 10-100
71	<a href="#">REF : 87168291430</a> C.CHAUFFE THR 10-40 INOX THR 10-100
72	<a href="#">REF : 87168291380</a> SONDE CHAUDIERE CABLEE THR 10-100 CS
73	<a href="#">REF : 87168010050</a> JOINT TORIQUE ETHYL/PROP D.29,32X3,6 70 SHORE
74	<a href="#">REF : 87168299110</a> CROCHET SUP.ASSEMBLE THR 10-100C

75	<a href="#">REF : 87168291780</a> DESSUS EQUIPE THR 10-100
76	<a href="#">REF : 87168286150</a> SOCLE EQUIPE THR 10-100 C
77	<a href="#">REF : 87168036030</a> SONDE APPLIQUE QAD21.201
78	<a href="#">REF : 87168200190</a> KIT SONDE EXT. QAC31 SANS EMBALLAGE