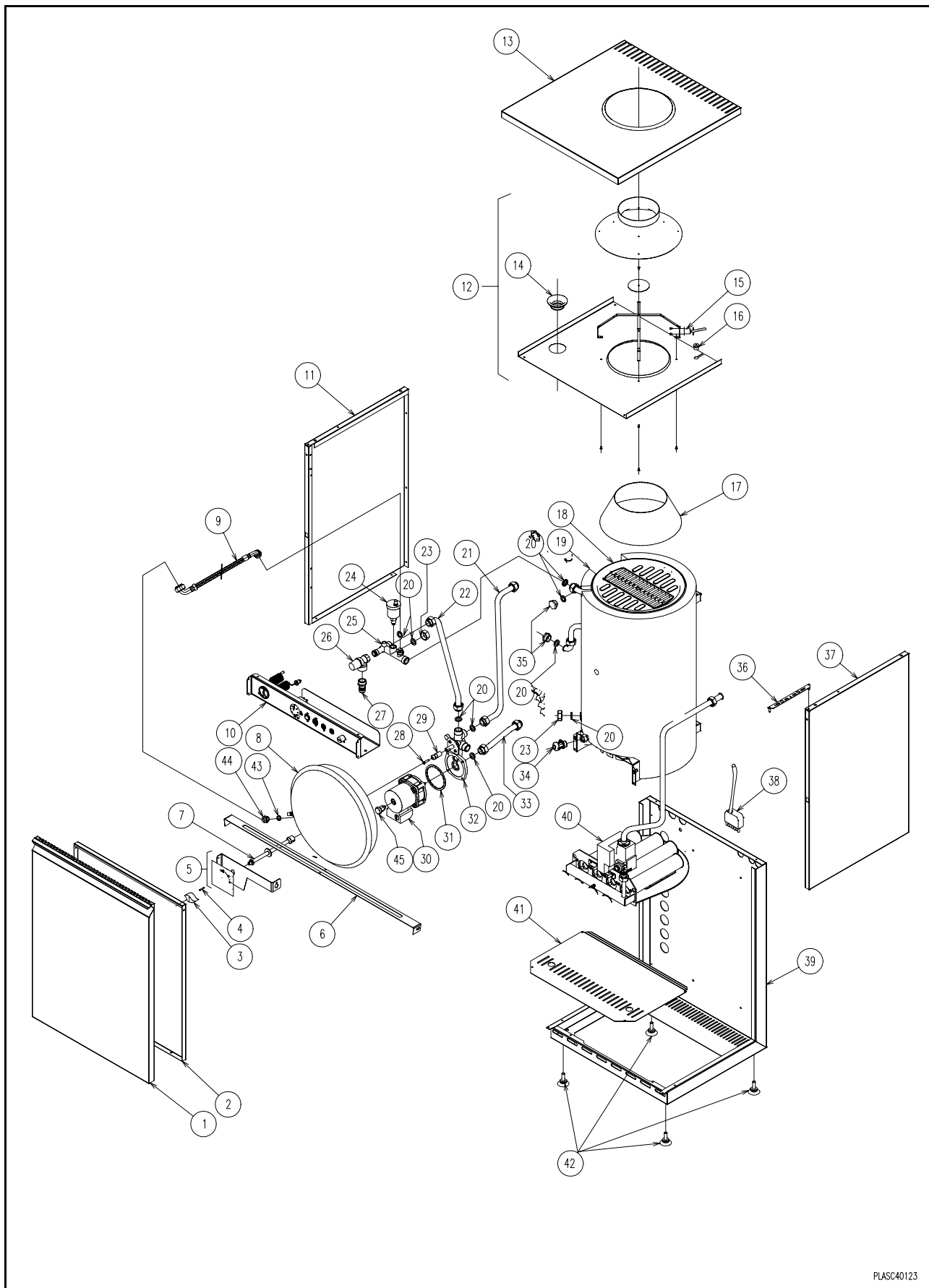


ZASC4.0123-ZASC4.0130



PLASC40123

SERANE 23-30 C SOL

1	<a href="#">REF : 87168281440</a> PORTE EQUIPEE SERANE SOL
2	<a href="#">REF : 87168281590</a> FACADE INTERNE BLANCHE SERANE SOL
3	<a href="#">REF : 87168246860</a> BOUTON CDE. VANNE
4	<a href="#">REF : 87168096740</a> GOUPILLE ELASTIQ D.3X20 SERIE EPAISSE
5	<a href="#">REF : 87168281720</a> SUP.CDE.VANNE + LEXAN SERANE SOL
6	<a href="#">REF : 87168268920</a> SANGLE VASE EXP. PLIEE SERANE SOL
7	<a href="#">REF : 87168246780</a> CARDAN DE CDE.VANNE PARTIE FEMELLE
8	<a href="#">REF : 87168001840</a> VASE EXPANSION 10L FEM3/8 CIRCUL PLAT
9	<a href="#">REF : 87168240340</a> FLEXIBLE ACIER GALV. COUD.F3/8-1/2 LG 600
10	<a href="#">REF : 87168350480</a> COFFRET ELEC. +CABLAGE SERANE SOL C/S SAV
11	<a href="#">REF : 87168281470</a> COTE GAUCHE EQUIPE SERANE SOL
12	<a href="#">REF : 87168281550</a> DESSUS INF. EQUIPE SERANE 23 SOL
12	<a href="#">REF : 87168281910</a> DESSUS INF. EQUIPE SERANE 30 SOL
13	<a href="#">REF : 87168281620</a> DESSUS SUPERIEUR BLANC SERANE SOL
14	<a href="#">REF : 87168249730</a> JOINT SILICONE DN41 TRANSLUCIDE
15	<a href="#">REF : 87168151470</a> SECU ANTI-DEBORDEMENT 85/40 + CABLE LG1010 (R)
16	<a href="#">REF : 87168033100</a> PASSE-FIL A BLOCAGE POUR GORGE 3,2
17	<a href="#">REF : 87168246180</a> CONE BAS ANTI-REFOUL.
18	<a href="#">REF : 87168245440</a> CORPS DE CHAUFFE SERANE 23

18	<a href="#">REF : 87168246100</a> C.CHAUFFE SERANE 30
19	<a href="#">REF : 87168246040</a> ISOLANT CORPS/CHAUFFE + BANDE PVC
20	<a href="#">REF : 87168038900</a> JOINT QUALITE AFM34 D.24 X 17 X 3
21	<a href="#">REF : 87168269020</a> DEP.CHAUF. AVAL SERANE SOL
22	<a href="#">REF : 87168240170</a> TUBE DEP/CHAUF. AMONT SERANE (C/S)
23	<a href="#">REF : 87168127040</a> BOUCHON EN LAITON FEMELLE 3/4
24	<a href="#">REF : 87168193470</a> PURGEUR AUTO. 3/8 AV VALVE ISOLEMENT
25	<a href="#">REF : 87168240200</a> BLOC DEPART CHAUFFAGE
26	<a href="#">REF : 87168505150</a> SOUPAPE DE SECURITE EAU
27	<a href="#">REF : 87168247280</a> RACCORD ANNELE 3/4-DN20
28	<a href="#">REF : 87168062480</a> VIS TCF ZINGUEE M5X20
29	<a href="#">REF : 87168246570</a> CARDAN DE CDE. VANNE PARTIE MALE
30	<a href="#">REF : 87168246010</a> CIRCULATEUR HU15/4.5-3 AVEC HU15.V3 A CROCHET
31	<a href="#">REF : 87168262630</a> JOINT VOLUTE N°2 SERANE
32	<a href="#">REF : 87168238910</a> CORPS VANNE/CIRCULATEUR
33	<a href="#">REF : 87168269050</a> RETOUR CHAUF. AMONT SERANE SOL
34	<a href="#">REF : 87168115900</a> ROBINET VIDAN AV BOUCHON M1/2-M3/4
35	<a href="#">REF : 87168250960</a> BOUCHON LAITON M 3/4
37	<a href="#">REF : 87168281490</a> COTE DROIT EQUIPE SERANE SOL

38	 <a href="#">REF : 87168247110</a> CABLAGE CONNECTEUR SERANE
39	 <a href="#">REF : 87168281400</a> CHASSIS EQUIPE SERANE SOL
40	 <a href="#">REF : 87168281350</a> BRULEUR 23 4 RAMPES SERANE SOL CHEM.
40	 <a href="#">REF : 87168281370</a> BRULEUR 30 4 RAMPES SERANE SOL CHEM.
41	 <a href="#">REF : 87168281570</a> DESSOUS AMOVIBLE BLANC SERANE SOL
42	 <a href="#">REF : 87168281420</a> PIED VERIN REGLABLE VIS M8 - D40 NOIR PP
43	 <a href="#">REF : 87168068920</a> JOINT QUALITE AFM34 D.18,6x12 ép. 2 mm
44	 <a href="#">REF : 87168282580</a> REDUCTION LAITON M1/2-M3/8-10
45	 <a href="#">REF : 87168315510</a> LANCEUR CIRCULATEUR WILO
	Articles ne figurant pas sur la vue éclatée
non représenté	REF : 87168160340 CABLAGE CIRCUL.CHAUF. GHR 23/30
non représenté	REF : 87168238290 DISCONNECTEUR C.B DOUBLE ISOLEMENT