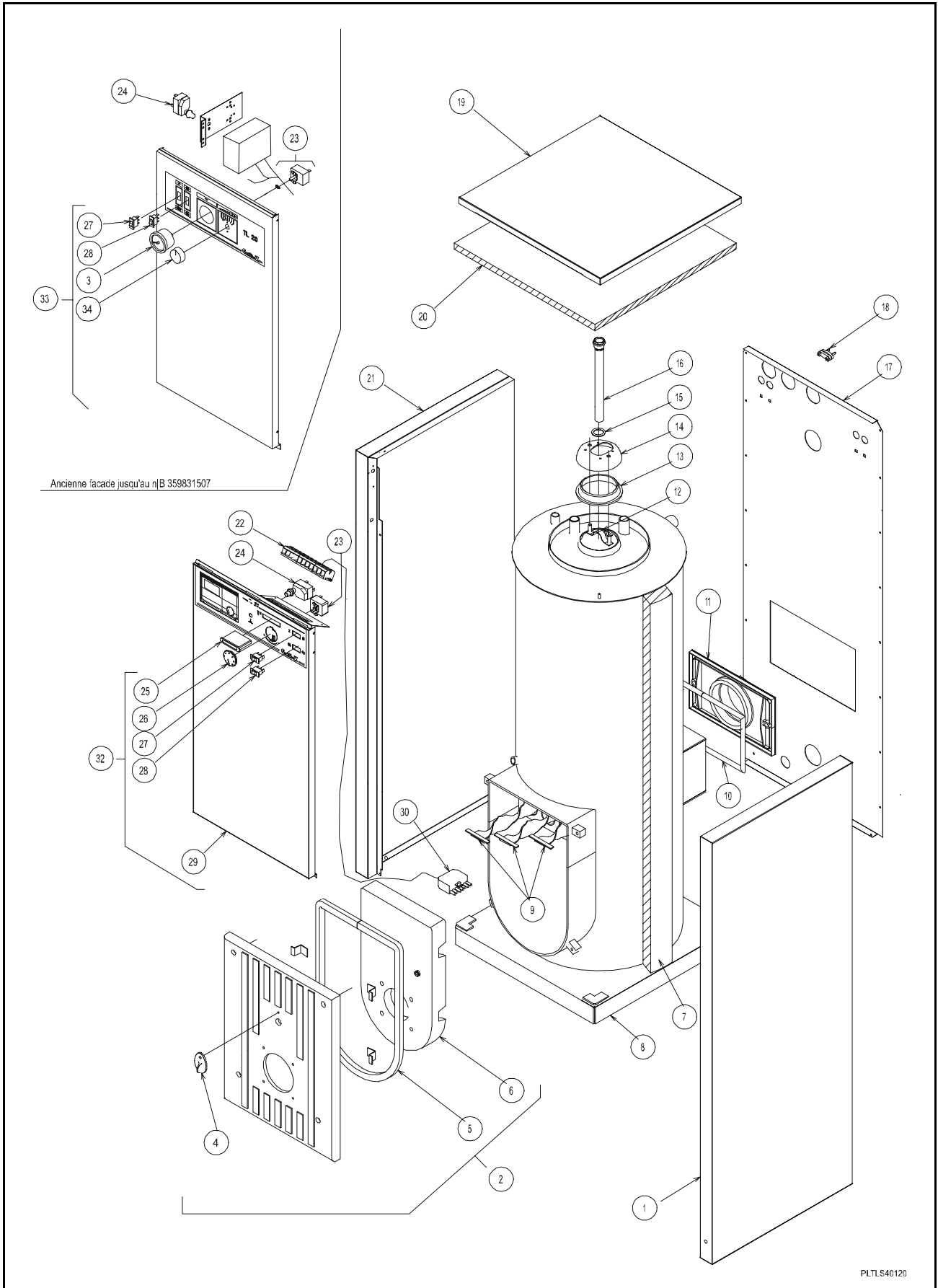


ZTLS4.0120-ZTLS4.0135



TL GAZ 20-35 S

1	REF : 87168206120 COTE DROIT GRIS TL 20 S
2	REF : 87168204200 PORTE BRULEUR COMPLETE TL 20
4	REF : 87168005630 VOYANT DE VISE-FLAMME FONTE
5	REF : 87168389420 TRESSE 18x18 LG 1380 PORTE BRULEUR TL 20/25 (porte bruleur TL 20/25)
5	REF : 87168389440 TRESSE 18x18 LG 1520 PORTE BRUL.TL 30/35/40 (porte bruleur TL 30/35/40)
6	REF : 87168141840 ISOLANT PORTE BRULEUR (TL35)
6	REF : 87168203460 ISOLANT PORTE BRULEUR TL20
7	REF : 87168204540 ISOLATION LATERALE TL 20 S
8	REF : 87168141820 CORPS/CHAUFFE EQUIPE TL 35S (PORTE FONTE)
8	REF : 87168202390 CORPS / CHAUFFE EQUIPE TL 20S
10	REF : 87168389430 TRESSE VERRE Ø11 LG960 SORTIE FUMEE TL 20/25 (sortie de fumée TL 20/25)
10	REF : 87168389450 TRESSE Ø11 LG 1150 SORTIE FUMEE TL30/35/40 (sortie de fumée TL 30/35/40/60)
11	REF : 87168237690 COUVERCLE FUMEE TL35 D.139/150
11	REF : 87168237700 COUVERCLE FUMEE D.125 TL 20
12	REF : 87168199840 TRAPPE SAV ANODE
12	REF : 87168263820 TRAPPE POUR BALLON SANS ANODE
13	REF : 87168101870 JOINT TRAPPE DE VISITE

14	 REF : 87168294770 BRIDE DE TRAPPE VISITE
15	 REF : 87168181030 JOINT QUALITE AFM34 D.36X26,5X2
16	 REF : 87168413690 ANODE + JOINT
17	 REF : 87168133530 ARRIERE TL 35S (GRIS C LAIR)
17	 REF : 87168206050 ARRIERE GRIS TL 20 S
18	 REF : 87168125610 SERRE-CABLE PA 6.6 NATUREL
19	 REF : 87168128920 DESSUS TL 35C/S (GRIS CLAIR)
19	 REF : 87168206020 DESSUS GRIS TL 20
21	 REF : 87168206140 COTE GAUCHE GRIS TL 20 S
22	 REF : 87168244740 REGLETTE 1014H SP 2311 LANG/VIS SS REP. SAAM
23	 REF : 87168316130 THERMOSTAT CHAUDIERE 60-80°C
24	 REF : 87168419890 THERMOSTAT SECU LIM 100°C - CAP 1,5M (R)
25	 REF : 87168011350 THERMOMETRE RECT HORIZ 69x14 LG CAPIL.1500 MM à partir des numéros N° 359831508 TL 20, N° 379833750 TL 35
26	 REF : 87168188000 BOUTON AQUASTAT GEMINOX à partir des numéros N° 359831508 TL 20, N° 379833750 TL 35
27	 REF : 87168121620 INTER UNIPOLAIRE NOIR/LUMINEUX VERT
28	 REF : 87168079490 INTER INV UNIPOLAIRE NOIR/NOIR
29	 REF : 87168238770 FACADE + LEXAN TL 20S à partir du numéro N° 359831508

29	 REF : 87168238820 FACADE + LEXAN TL 35S à partir du numéro N° 359833750
30	 REF : 87168090080 CONNECTEUR WIELAND ST18 MAL7PTS SIMP COMPLET N/M
31	 REF : 87168329980 PATTE FIX.ISOL.REF.PLIEE TL/MEGALITHE
32	 REF : 87168238330 FACADE AVANT EQUIPEE TL20S GEMINOX
33	 REF : 87168245320 FACADE EQUIPEE+DESSUS TL 20S jusqu'au numéro N° 359831507
33	 REF : 87168245340 FACADE EQUIPEE+DESSUS TL 35S à partir du numéro N° 379833750
34	 REF : 87168011380 BOUTON THERMOSTAT NOIR jusqu'aux numéros N° 359831507 TL 20, N° 379833749 TL 35
35	 REF : 87168000500 THERMOMETRE CIRCUL 0/120° D.52 NOIR jusqu'aux numéros N° 359831507 TL 20, N° 379833749 TL 35