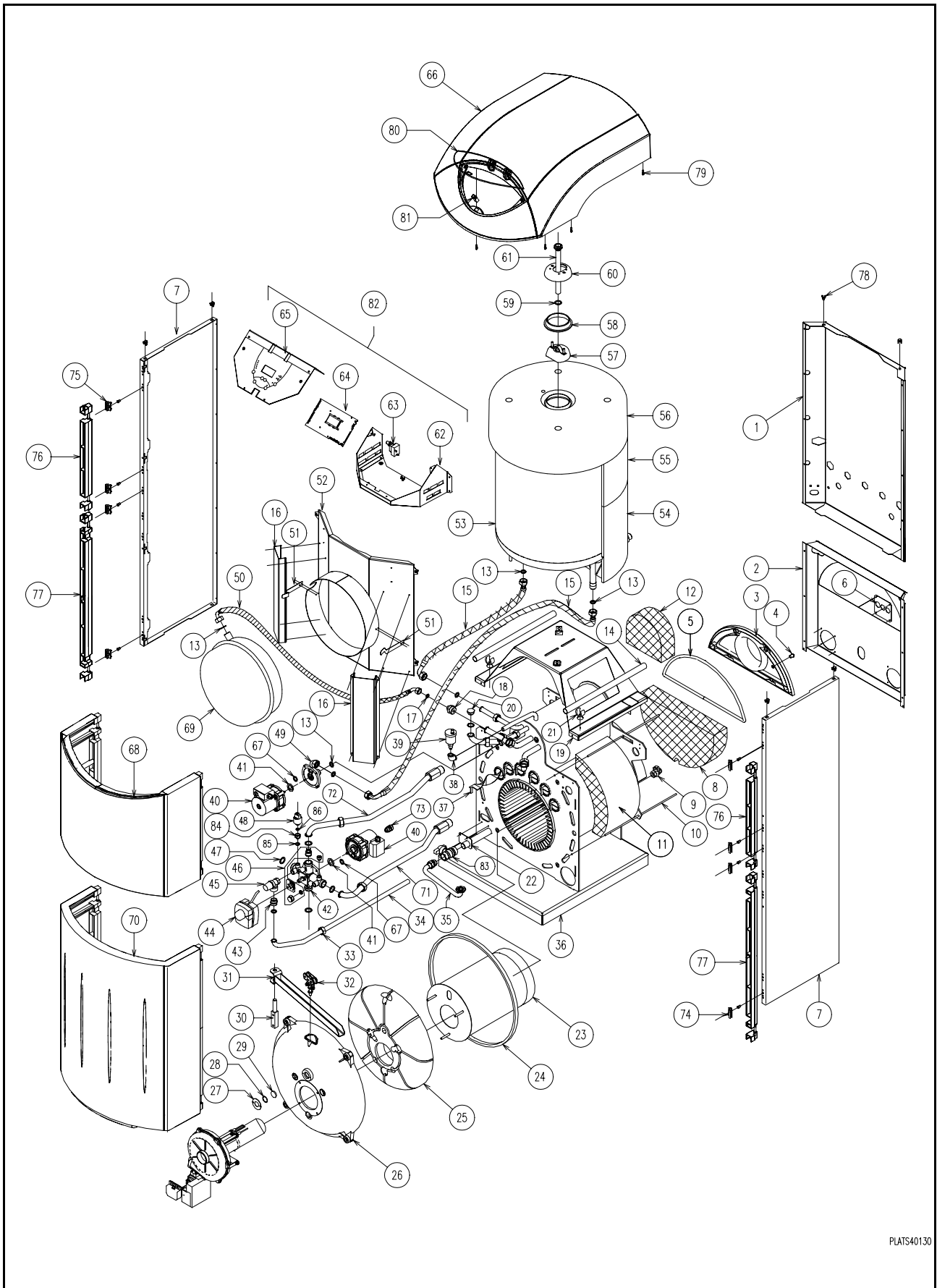


ZATS4.0120-ZATS4.0130 - (AV)



PLATS40130

ASTRANE GAZ 23-30 S jusqu'au numéro N° 020511367

1	 REF : 87168308930 ARRIERE SUP. GRIS ASTRANE
2	 REF : 87168308920 ARRIERE INF. GRIS ASTRANE
3	 REF : 87168303540 COUVERCLE FUMEE 139/150 ASTRANE 30 CHEM.
3	 REF : 87168303550 COUVERCLE FUMEE 120/125 ASTRANE 20 CHEM.
4	 REF : 87168032770 BOUCHON FONTE NOIRE M1/4
5	 REF : 87168401080 TRESSE DE VERRE D.10 LG1.2M
6	 REF : 87168313510 PATTE BLOCAGE AR.GRIS TUBES FIOUL/GAZ
7	 REF : 87168308900 COTE D/G GRIS ASTRANE
8	 REF : 87168307960 ISOLANT ARR.C.DE CHAUFFE ASTRANE
9	 REF : 87168005840 ROBINET VIDAN SS BOUCHON F1/2-M1/2
10	 REF : 87168309320 MAINTIEN ISOLANT CDC ASTRANE 30
10	 REF : 87168309330 MAINTIEN ISOLANT CDC. ASTRANE 20
11	 REF : 87168307940 ISOLANT C.DE CHAUFFE ASTRANE 30
11	 REF : 87168307950 ISOLANT C.DE CHAUFFE ASTRANE 20
12	 REF : 87168308220 ISOLANT ARR.SUP.C.D.C. ASTRANE
13	 REF : 87168038900 JOINT QUALITE AFM34 D.24 X 17 X 3
14	 REF : 87168271740 TUBE PVC 25x1,5 L: 480mm
15	 REF : 87168307900 FLEXIBLE COUDE F3/4 LG650
16	 REF : 87168312690 GOULOTTE GRISE ASTRANE

17	 REF : 87168068920 JOINT QUALITE AFM34 D.18,6x12 ép. 2 mm
18	 REF : 87168307880 REDUCTION LAITON M1/2-M1
19	 REF : 87168308980 SUPPORT BALLON GRIS ASTRANE
20	 REF : 87168310080 BOUCHON LAITON M1
21	 REF : 87168271750 FIXATION OBO SIPHON 22
22	 REF : 87168309050 TUBE GAZ AMONT GRIS ASTRANE 30
22	 REF : 87168313540 TUBE GAZ AMONT GRIS ASTRANE 20
23	 REF : 87168307520 POT DE FOYER ASTRANE 20
23	 REF : 87168307530 POT DE FOYER ASTRANE 30
24	 REF : 87168389460 KIT TRESSE 18x18 LG 1620 PORTE BRUL.AST/NOV
25	 REF : 87168303920 ISOLANT PORTE BRULEUR NOVALITHE / ASTRANE
26	 REF : 87168309070 PORTE FONTE EQUIPEE ASTRANE
27	 REF : 87168293360 RONDEL.VISE FLAMME GALVA TL - OLIO 1500
28	 REF : 87168006920 RONDELLE ELASTIQUE INOX A2 -D30,4x25,5x0,3
29	 REF : 87168005820 HUBLOT BOROSILICATE D.30X5
30	 REF : 87168305750 AXE DE CHARNIERE ASTRANE
31	 REF : 87168308890 POTENCE GRISE ASTRANE
32	 REF : 87168309180 ROULETTE ACIER SPORTUB 235A
33	 REF : 87168030240 ECROU HEX.AGONAL POUR COLLET BATTU 3/4 -D.19

34	 REF : 87168308210 TUBE EVACUATION SOUPAPE ASTRANE
35	 REF : 87168335080 TUBE ARRIVEE GAZ BRASE ASTRANE GAZ (R)
36	 REF : 87168310770 CORPS DE CHAUFFE EQUIPE ASTRANE 20
36	 REF : 87168310780 CORPS DE CHAUFFE EQUIPE ASTRANE 30
37	 REF : 87168133470 TURBULATEUR TL 35
37	 REF : 87168204440 TURBULATEUR COMPLET TL20
38	 REF : 87168036200 COUDE FONTE NOIRE 90° F3/8-F3/8
39	 REF : 87168193470 PURGEUR AUTO. 3/8 AV VALVE ISOLEMENT
40	 REF : 87168315170 MOTEUR CIRCULATEUR UPS 15-50 MBP OU PM
41	 REF : 87168315660 JOINT TORIQUE EPDM D.25,07x2,62 80 SHORE A
42	 REF : 87168302350 MONOBLOC VANNE/POMPE ST2061G00
43	 REF : 87168030230 MAMELON EGAL LAITON M3/4-M3/4 (STRIE)
44	 REF : 87168399610 MOTEUR EBSE 4MN EQUIPE NOUVELLE VERSION
45	 REF : 87168505150 SOUPAPE DE SECURITE EAU
46	 REF : 87168307800 ACCESSOIRES BLOC VANNE
47	 REF : 87168038890 JOINT QUALITE AFM34 D.30 x 21 x ep: 3 mm
48	 REF : 87168351520 TRANSMETTEUR DE PRESSION HUBA TYPE 505.99036
48	 REF : 87168351560 KIT REMPLACEMENT CAPTEUR IMIT PAR HUBA
49	 REF : 87168241490 CORPS CIRCULATEUR SIMPLE

50	 REF : 87168307890 FLEXIBLE F3/4-F1/2 LG600
51	 REF : 87168311320 RESSORT FIX.VASE EXPANS. ASTRANE
52	 REF : 87168308950 FACADE INTERNE GRISE ASTRANE
53	 REF : 87168309130 BALLON ISOLE ASTRANE
54	 REF : 87168387650 ISOLANT FOND INFERIEUR BALLON SANIT. (PSE)
55	 REF : 87168330790 ISOLANT LATERAL BALLON SANITAIRE (PSE)
56	 REF : 87168154760 ISOLANT FOND SUPERIEUR BALLON SANIT. (PSE)
57	 REF : 87168199840 TRAPPE SAV ANODE
57	 REF : 87168263820 TRAPPE POUR BALLON SANS ANODE
58	 REF : 87168101870 JOINT TRAPPE DE VISITE
59	 REF : 87168181030 JOINT QUALITE AFM34 D.36X26,5X2
60	 REF : 87168294770 BRIDE DE TRAPPE VISITE
61	 REF : 87168413690 ANODE + JOINT
62	 REF : 87168311250 BOITIER CDE. EQUIPE ASTRANE
63	 REF : 87168313450 THERMOSTAT SECURITE BIPOLAIRE 110°C (R)
64	 REF : 87168311220 PLATINE REGULATION
65	 REF : 87168311190 TABLEAU CDE. + LEXAN ASTRANE
66	 REF : 87168310760 CAPOT COIFFE ASTRANE
67	 REF : 87168315670 JOINT TORIQUE EPDM D.18x2,5 80 SHORE A

68	 REF : 87168310660 CAPOT SUP. FRONTAL ASTRANE
69	 REF : 87168309150 VASE EXPANSION PLAT 18L D.387 H200 RACC3/4
70	 REF : 87168310710 CAPOT INF. FRONTAL ASTRANE
71	 REF : 87168309010 RET.RADIATEUR GRIS ASTRANE
72	 REF : 87168309030 DEP.RADIAT.CIRC. 1 GRIS ASTRANE
73	 REF : 87168315540 LANCEUR CIRCULATEUR GRUNDFOS
74	 REF : 87168310740 CHARNIERE LATERALE ASTRANE
75	 REF : 87168310750 CLIPS FERMETURE PLASTIQ. ASTRANE
76	 REF : 87168316090 BARETTE CAPOT HAUT ASTRANE (SAV)
77	 REF : 87168316100 BARETTE CAPOT BAS ASTRANE (SAV)
78	 REF : 87168159010 CLIPS FERMETURE RAPID PE EP 0,9 A 1,2 (C4406)
79	 REF : 87168006630 GOUJON FERMETURE RAPID M5 LONG (acier doux)
80	 REF : 87168317320 VOLET + VERROU ASTRANE (SAV)
81	 REF : 87168316080 VERROU A PRESSION ASTRANE (SAV)
82	 REF : 87168311260 COFFRET ELECT. + CABLAGE ASTRANE GAZ
83	 REF : 87168334980 VANNE PAPILLON JAUNE POUR GAZ F3/4-F3/4 (R)
84	 REF : 87168107190 REDUCTION FEM. 12/17- MALE 8/13
85	 REF : 87168351650 JOINT QUALITE AFM 34 D.20 x 13 x ép : 2 mm
86	 REF : 87168258920 JOINT 3/8 - AFM34