



17562.0148.0 REV.4

# **Catalogo ricambi serie *Parva Condensing***

## **Edizione Gennaio 2008**



Biasi SpA

Sede legale, amministrativa e commerciale:  
37135 Verona (Italy) - Via Leopoldo Biasi, 1  
BSG Caldaie a Gas S.r.l.

Stabilimento e assistenza tecnica:  
33170 Pordenone (Italy) - Via Pravolton, 1/B

# Catalogo ricambi

## 1 GENERALITÀ

Questo catalogo comprende tutte le parti di ricambio per la manutenzione e assistenza delle caldaie Biasi Condensing e ne sostituisce tutte le precedenti edizioni.

## 2 MODELLI E CARATTERISTICHE

I modelli si differenziano tra loro per una caratteristica fondamentale:

### 2.1 Potenza termica utile massima al riscaldamento

In relazione alla potenza termica utile massima al riscaldamento, sono possibili due diversi modelli, distinti dalla parte numerica sulla sigla del modello:

*Modello 24 (24 kW), 32 (32 kW)*

## 3 MATRICOLA E IDENTIFICAZIONE DEL TIPO DI CALDAIA

Ogni caldaia prodotta Biasi Condensing è contraddistinta da un numero di matricola.

È importante che tale numero venga citato dall'operatore del centro di assistenza in qualsiasi rapporto diretto con la casa costruttrice (moduli di garanzia e relazioni di intervento; richiesta di informazioni tecniche ecc.)

Procedendo da sinistra verso destra esso identifica:

- A) La potenza termica utile massima al riscaldamento (vedi 2.1).
- B) Il tipo di caldaia nelle sue funzioni caratteristiche.
- C) Il tipo di gas per cui è predisposta la caldaia. La lettera "N" indica il metano;
- D) Quinque cifre indicanti il numero progressivo di produzione.
- E) Quattro cifre indicanti il mese (le prime due) e l'anno di costruzione della caldaia.

Queste cifre sono utilizzate in questo catalogo per poter distinguere gli aggiornamenti del prodotto.

B – Tipo di caldaia      D – Numero progressivo di produzione

**M110.24SM/A N210561004**

A – Potenza max riscaldamento

C – Tipo di gas con cui è stata collaudata e consegnata la caldaia.

E – Mese e anno di produzione.

## 4 CODICE RICAMBIO

Tutte le parti di ricambio che possono essere acquistate hanno un codice di ricambio che le identifica in modo univoco. Il codice di ricambio è composto dal codice di tavola e dalla posizione.

### 4.1 Codice tavola

Il codice tavola è una sequenza di lettere e numeri tali da identificare in modo univoco ogni tavola rappresentata. Il codice della tavola è sempre reperibile in alto a destra della tavola in esame (vedi 4.3).

Nella parte inferiore della tavola vi è una tabella di validità in cui vengono citati i modelli della caldaie validi per quella tavola.

M110.24SM/A	M110B.24SM/BD	
M110.32SM/A	M110B.32SM/BD	

In alcune tavole è possibile trovare la dicitura "Valida fino al" e l'indicazione del periodo (mese e anno) di ultimo utilizzo in produzione di taluni particolari. In una tavola successiva si dovrà trovare una tavola con la dicitura "Valida dal" e l'indicazione del periodo (mese e anno) di inizio impiego in produzione di quei particolari.

### 4.2 Codice posizione

La posizione è un numero che viene utilizzato per identificare un particolare oggetto nella tavola.

515	Numerazione Kit (o assieme)	Numerazione parte semplice	125
-----	-----------------------------	----------------------------	-----

Vicino alla posizione si possono trovare delle diciture che servono per meglio identificare la parte di ricambio:

*A – Tipo di gas*

515<sub>G20</sub>      125<sub>G20</sub>      G20 = Metano (Gas naturale)

515<sub>G30-G31</sub>      125<sub>G30-G31</sub>      G30-G31 = Butano – Propano (GPL)

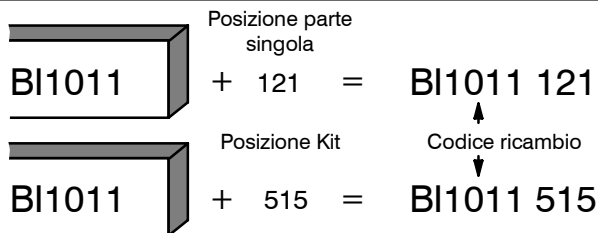
*B – Limitazione della validità*

515<sup>(24)</sup>      125<sup>(24)</sup>      Solo per il modello 24KW

515<sub>(S)</sub>      125<sub>(S)</sub>      Solo per i modelli (M110.24SM/A M110.32SM/A)

### 4.3 Composizione del codice di ricambio

Ogni parte di ricambio è composta da un codice di distinzione della tavola e da una posizione. Vengono identificate con una posizione solo le parti effettivamente vendute. Il codice di ricambio viene costruito sommando al codice di tavola (in alto a destra nella tavola) il numero della posizione (singola o kit).



In alcune tavole una parte di ricambio può essere indicata da un codice completo (codice tavola + posizione) questo per indicare che quella parte è acquistabile ma deve essere ordinata con il codice riportato controllando le eventuali note

=BI1011 515  
 =BI1011 515  
 (24)  
 =BI1011 516  
 (32)

### 4.4 Utilizzo del codice ricambio

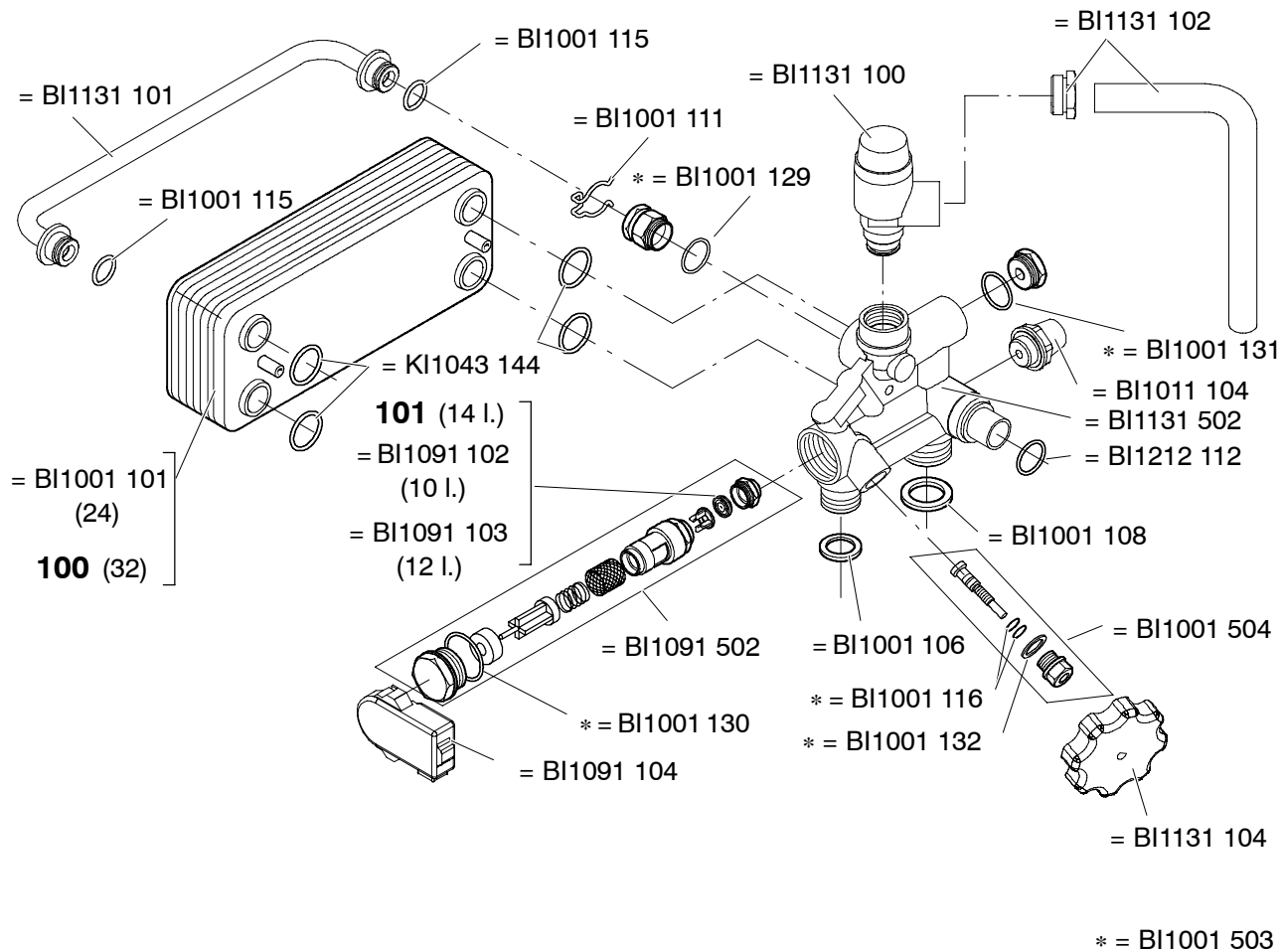
Il codice di ricambio deve essere utilizzato in tutti i documenti che servono per relazioni di intervento, ordine ricambi, sostituzione in garanzia, ecc.

## Indice generale

<b>Tavole</b>			<b>Edizione</b>	<b>N° Fogli</b>
BI1161	Parte 1	Gruppo acqua	0205	1
BI1251	Parte 1	Gruppo acqua	0205	1
BI1141	Parte 1	Gruppo acqua	0108	1
BI1181	Parte 1	Gruppo acqua	0108	1
BI1282	Parte 2	Gruppo acqua	0506	1
BI1432	Parte 2	Gruppo acqua	0108	1
BI1223	Parte 3	Gruppo gas	0306	1
BI1253	Parte 3	Gruppo gas	0207	1
BI1273	Parte 3	Gruppo gas	0207	1
BI1293	Parte 3	Gruppo gas	0108	1
BI1134	Parte 4	Dima e gruppo di raccordo	0108	1
BI1655	Parte 5	Pannello comandi e parti elettriche	0306	1
BI1675	Parte 5	Pannello comandi e parti elettriche	0406	1
BI1805	Parte 5	Pannello comandi e parti elettriche	0207	1
BI1955	Parte 5	Pannello comandi e parti elettriche	0108	1
BI1965	Parte 5	Pannello comandi e parti elettriche	0108	1
BI1426	Parte 6	Pannelli esterni, camera di combustione	0306	1
BI1526	Parte 6	Pannelli esterni, camera di combustione	0108	1
BI1913	Parte 1	Set, accessori	0108	1

Parte 1 - Gruppo acqua

BI1161



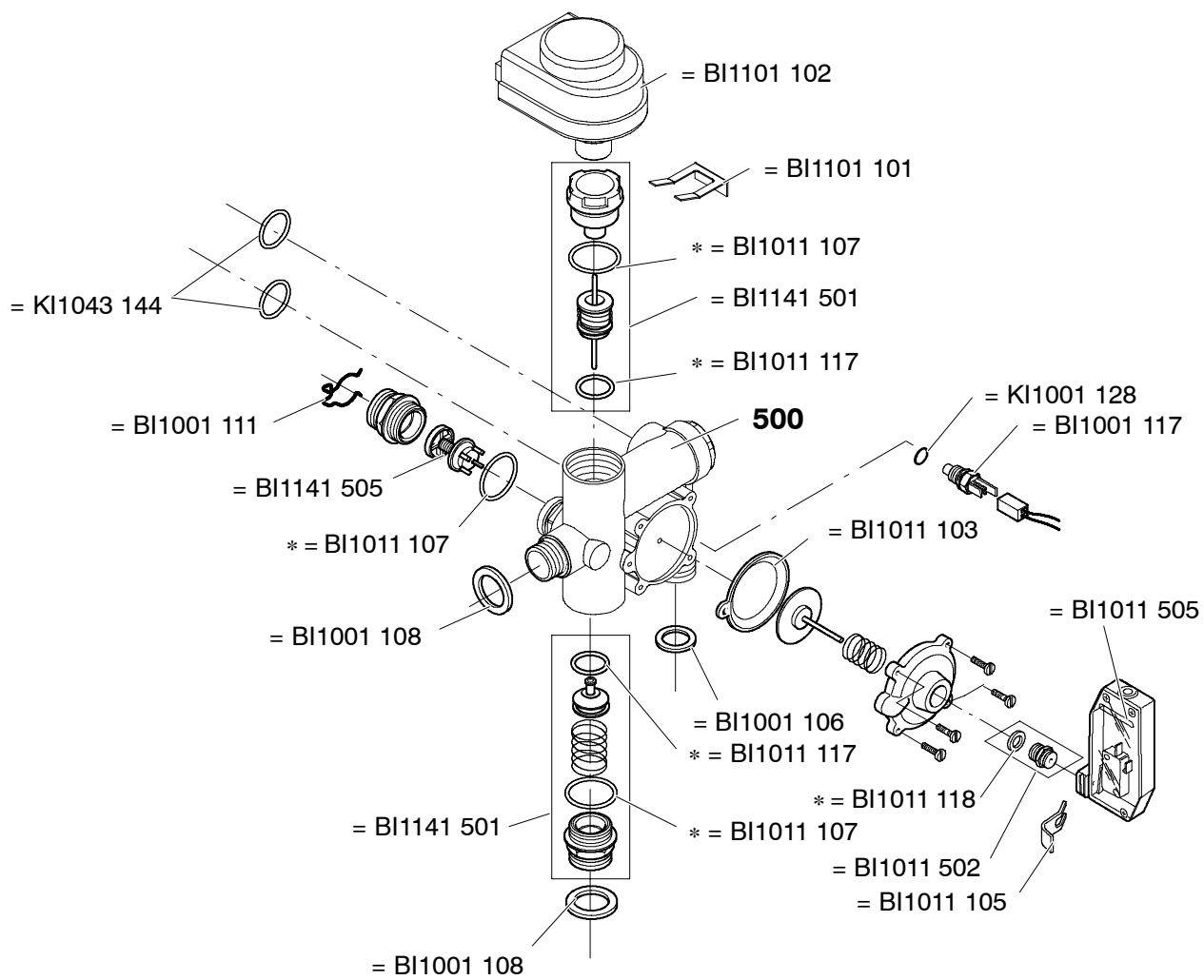
0205

M110.24SM/A				
M110.32SM/A				



Parte 1 - Gruppo acqua

BI1251



0205

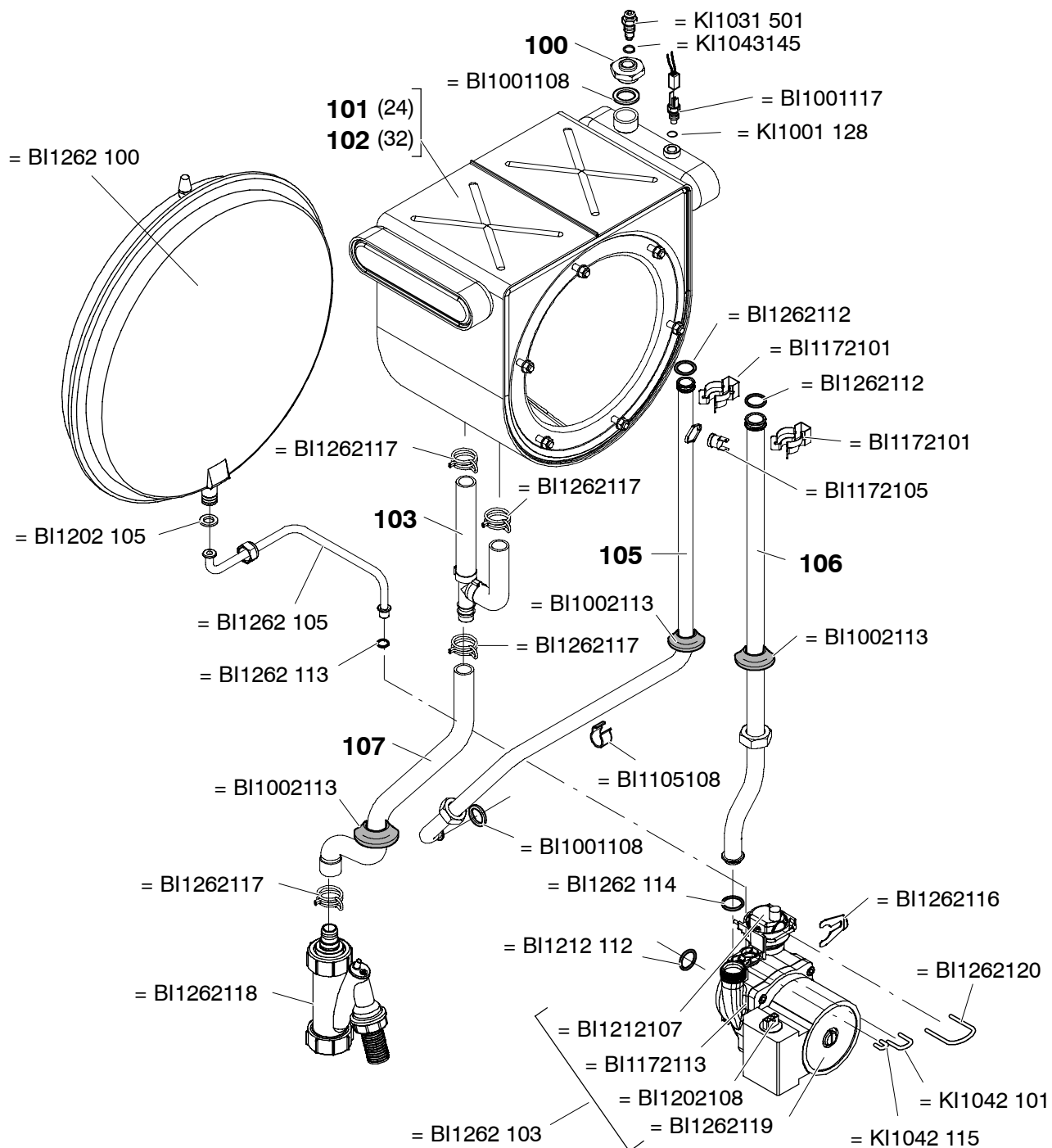
M110.24SM/A

M110.32SM/A



Parte 2 - Gruppo acqua

BI1282

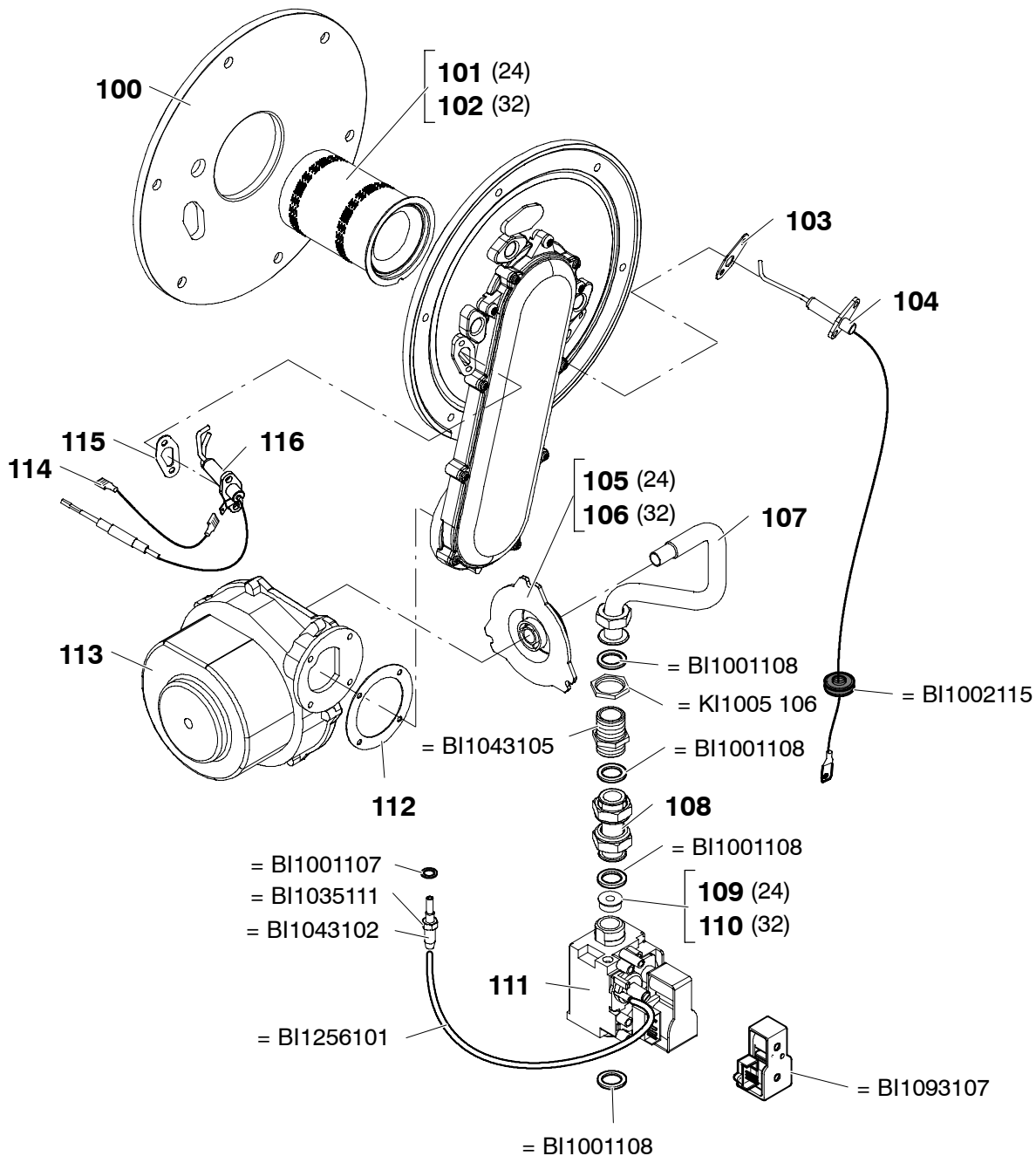


0506

M110.24SM/A				
M110.32SM/A				



Valida fino al:  
N049711205



M110.24SM/A				
M110.32SM/A				

Parte 3 - Gruppo gas

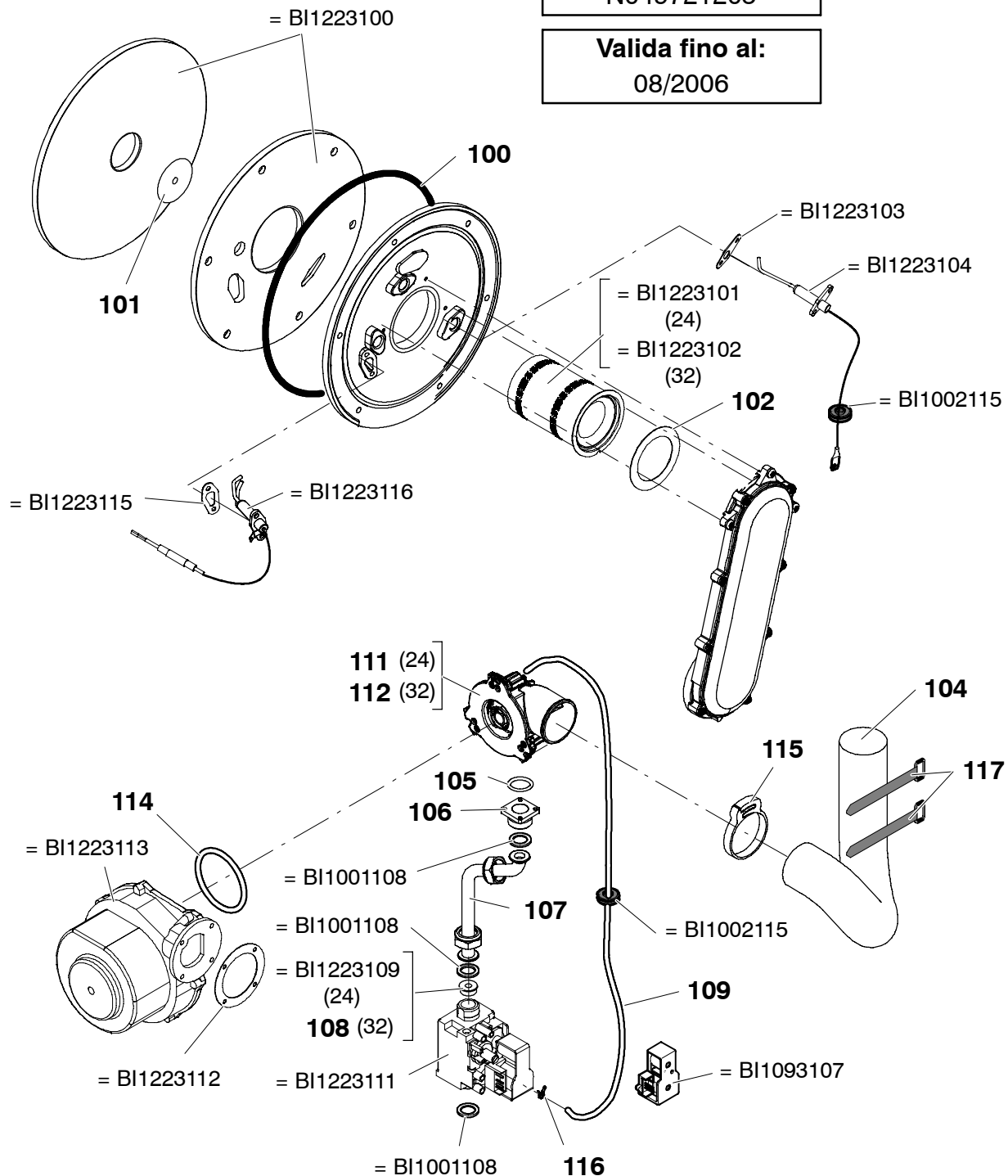
BI1253

Valida dal:

N049721205

Valida fino al:

08/2006



0207

M110.24SM/A

M110.32SM/A

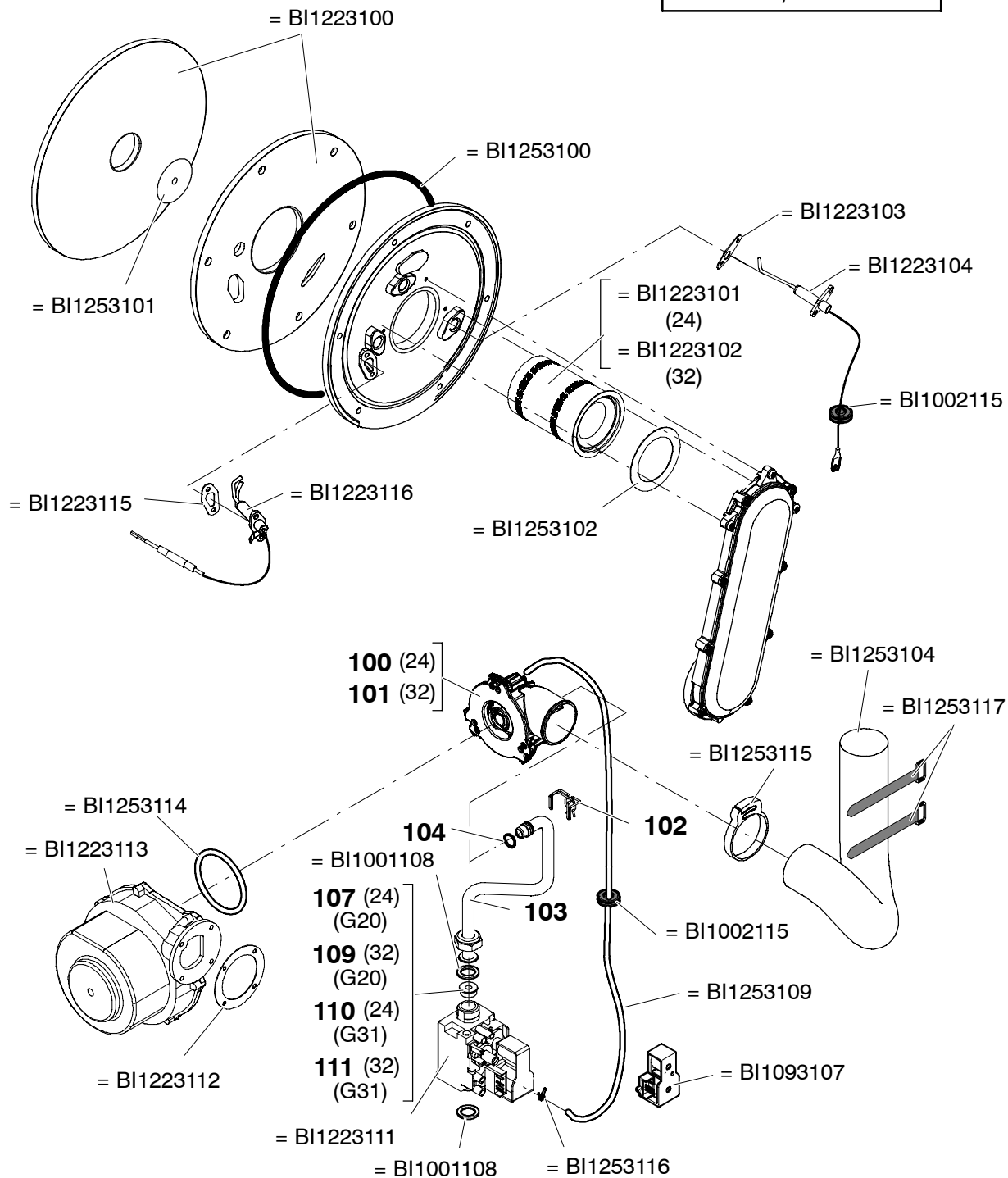




Parte 3 - Gruppo gas

BI1273

Valida dal:  
09/2006



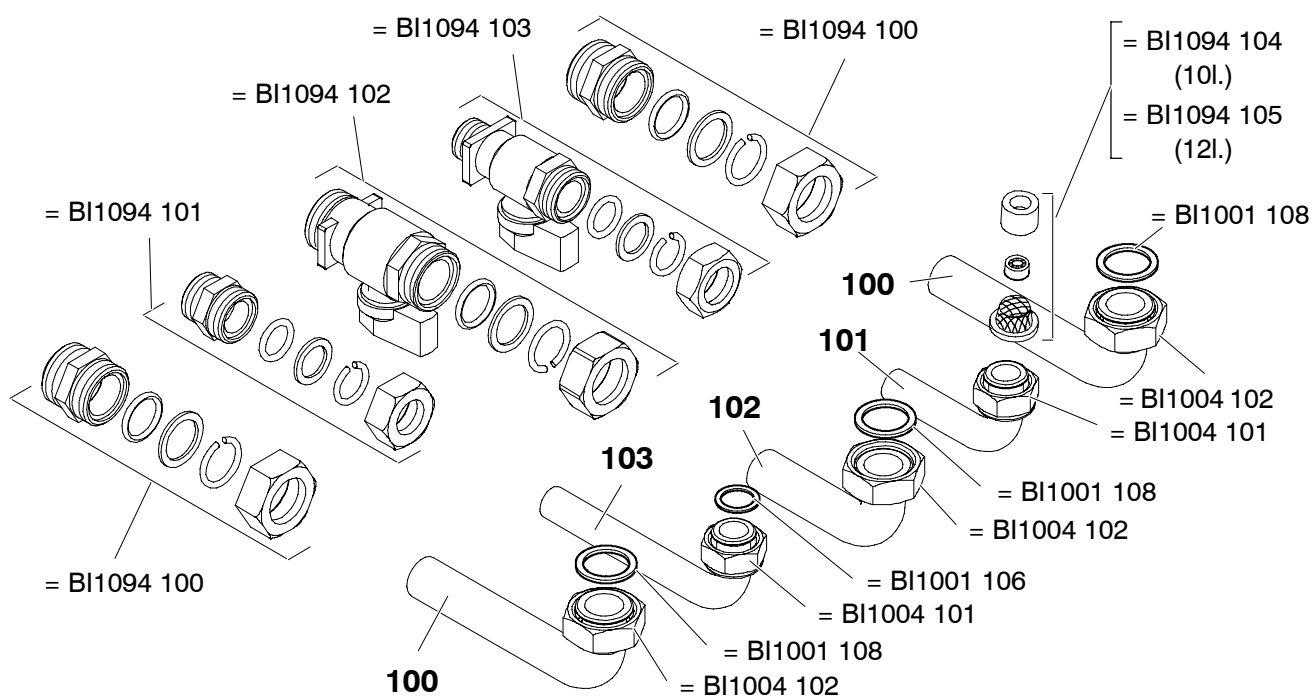
0207

M110.24SM/A				
M110.32SM/A				



Parte 4 - Dima e gruppo di raccordo

BI1134



0108

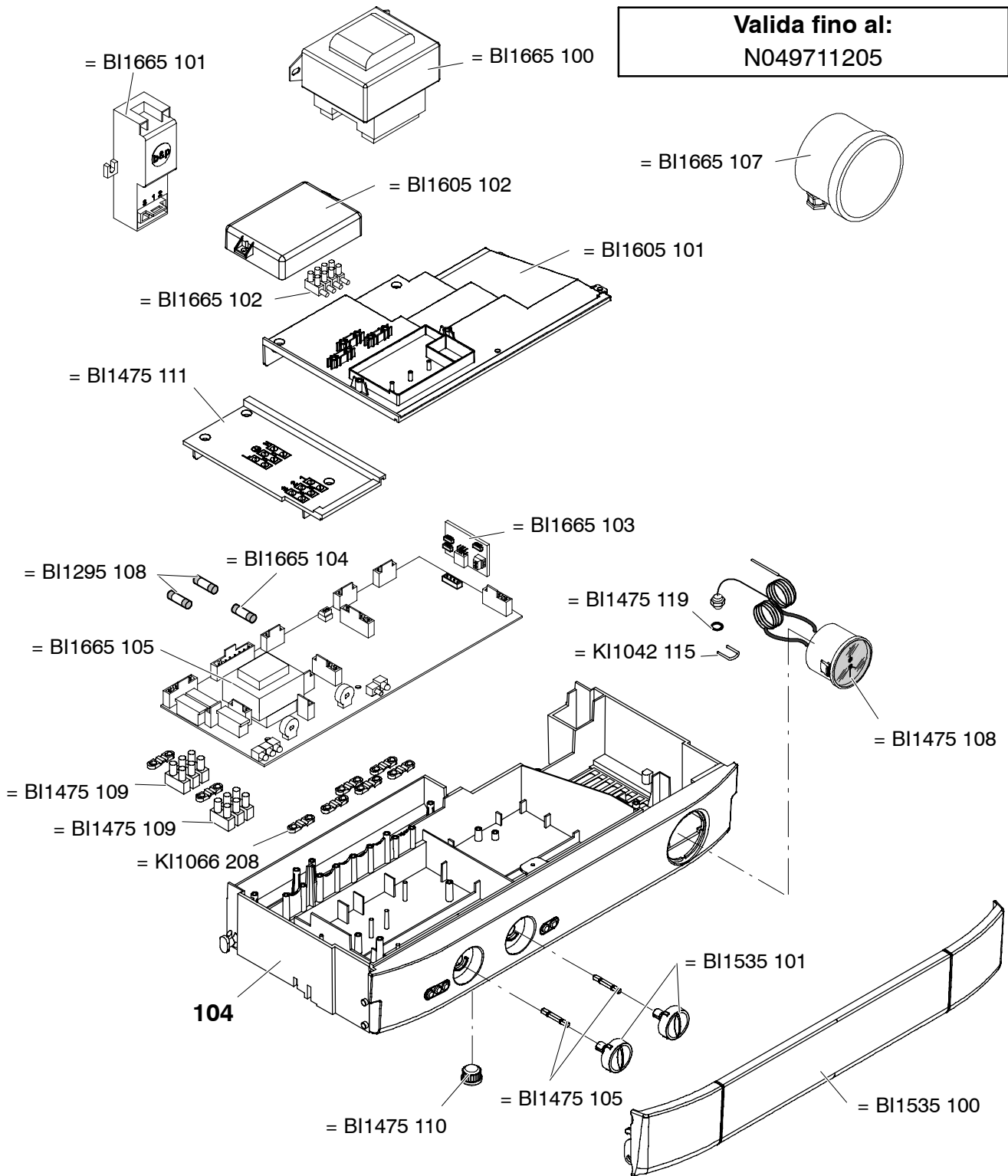
M110.24SM/A	M110B.24SM/BD			
M110.32SM/A	M110B.32SM/BD			



Parte 5 - Pannello comandi e parti elettr.

BI1655

Valida fino al:  
N049711205



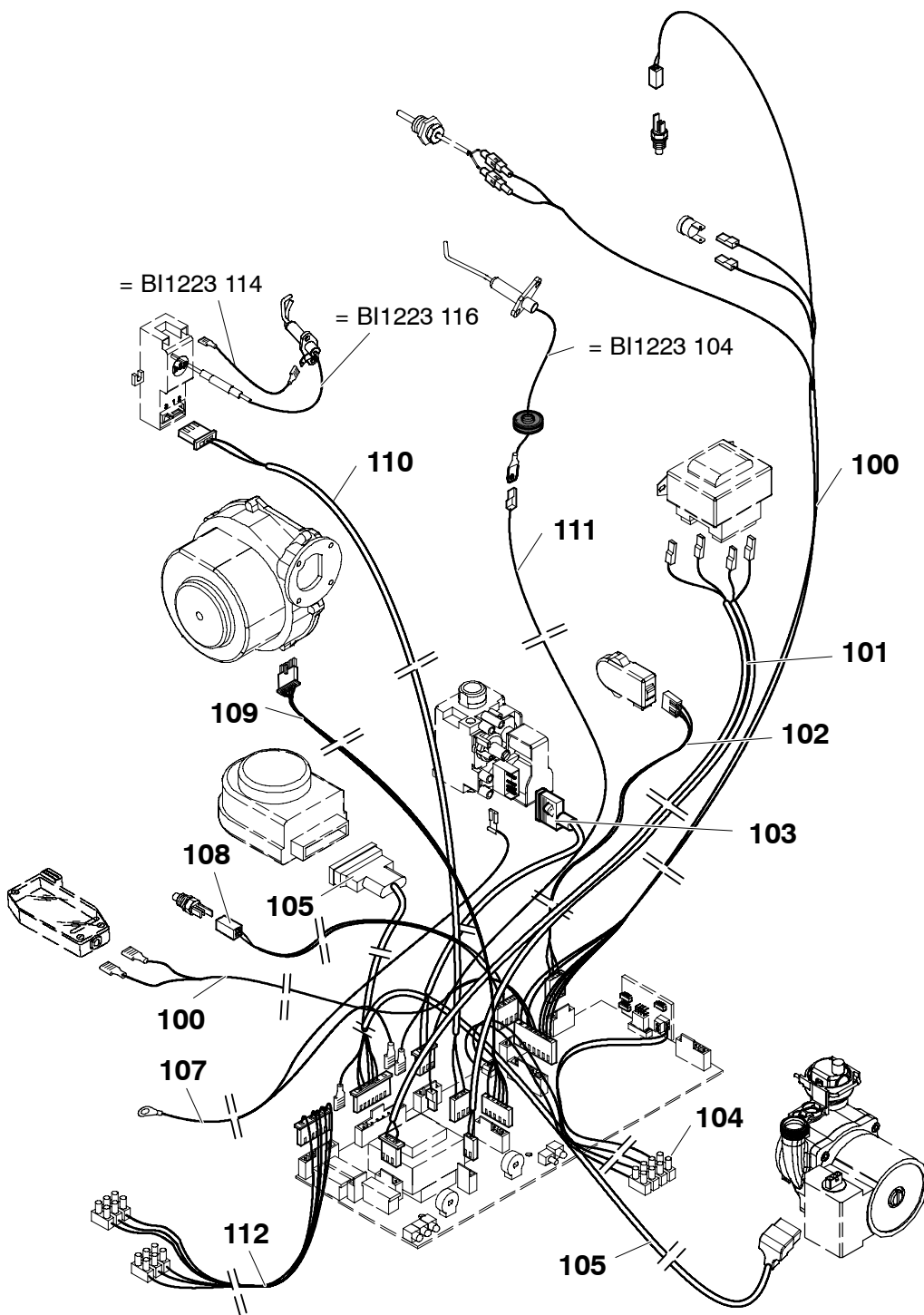
0306

M110.24SM/A				
M110.32SM/A				



Parte 5 - Pannello comandi e parti elettr.

BI1675



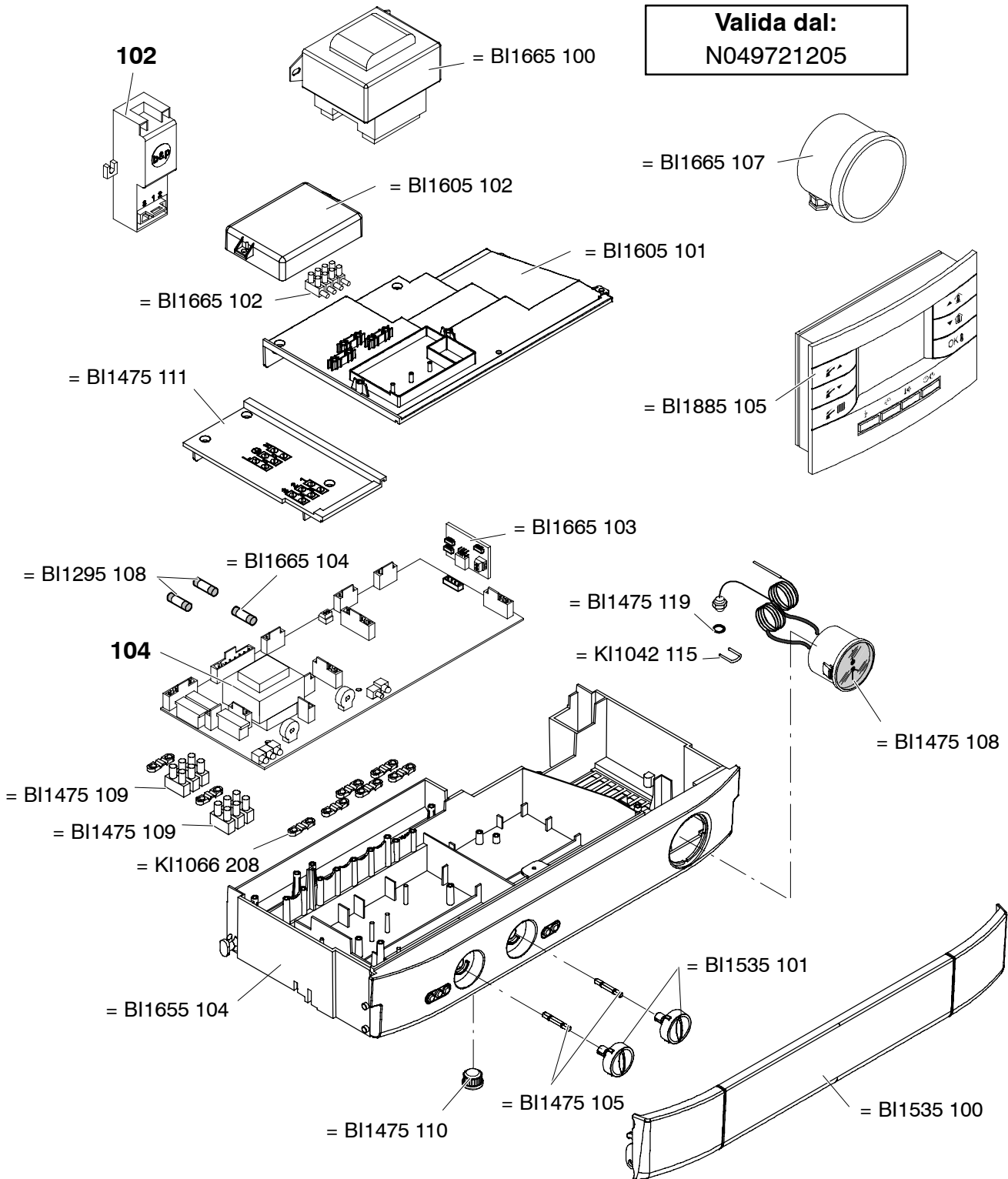
0406

M110.24SM/A					
M110.32SM/A					



Parte 5 - Pannello comandi e parti elettr.

BI1805



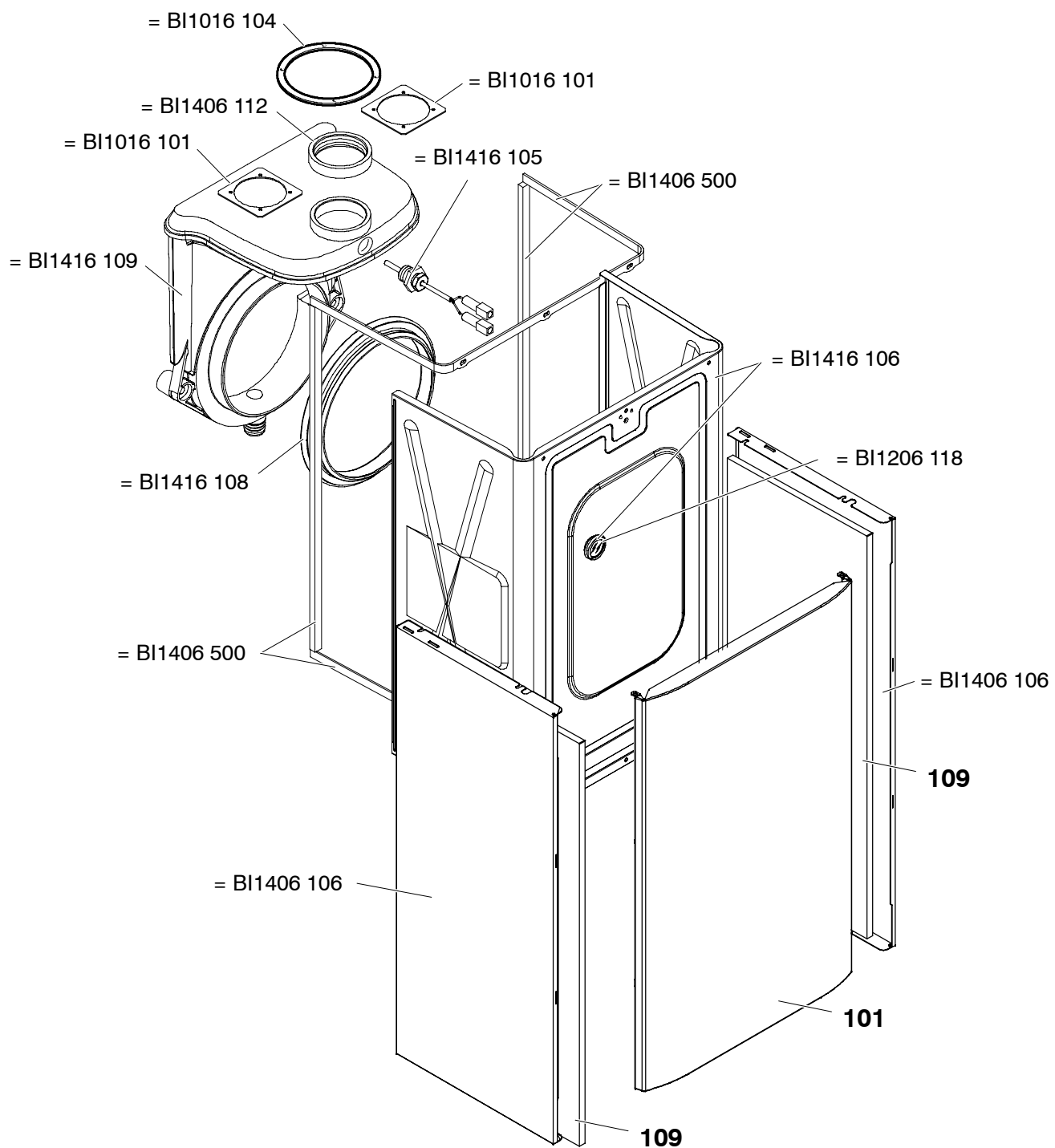
0207

M110.24SM/A				
M110.32SM/A				



Parte 6 - Pannelli esterni, camera di combustione

BI1426



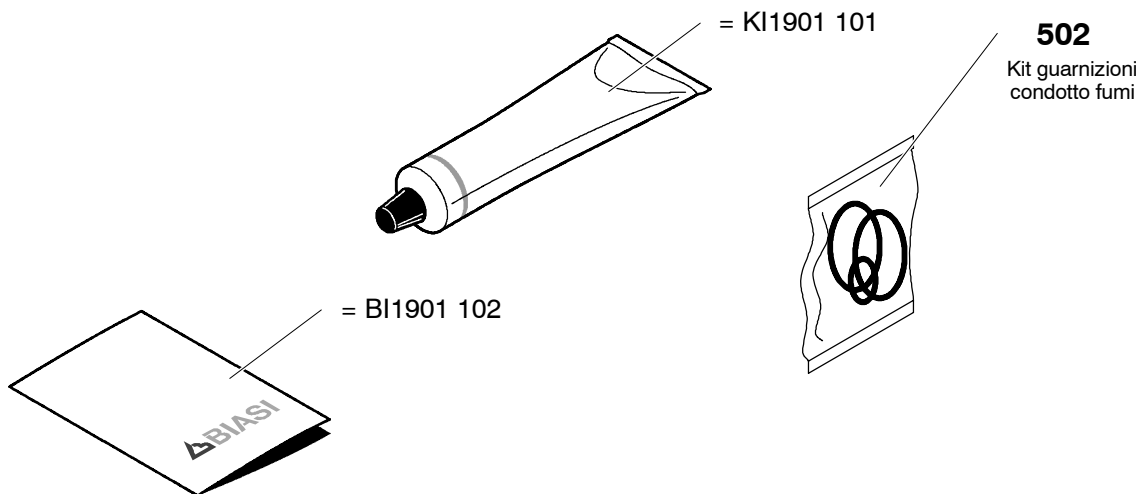
0306

M110.24SM/A				
M110.32SM/A				



Parte 1 - Set, accessori

BI1913



BI1911 800 Set guarnizioni Or			
Tavola	Pos.	N.	T. Dimensione
BI1001	115	10	12,42 x 1,78
KI1043	144	10	18,64 x 3,53
BI1001	503	10	
KI1043	114	10	17,04x3,53
KI1001	105	10	17,13x2,62
BI1475	119	10	7x2
BI1212	112	10	17,04x4,00

BI1901 802 Set guarnizioni			
Tavola	Pos.	N.	T. Dimensione
BI1001	107	10	P 1/4"
BI1001	109	10	P 3/8"
BI1202	105	10	P 3/8"
BI1001	106	10	P 1/2"
BI1001	108	10	P 3/4"
BI1001	105	10	P 1"

0108

M110.24SM/A	M110B.24SM/BD				
M110.32SM/A	M110B.32SM/BD				