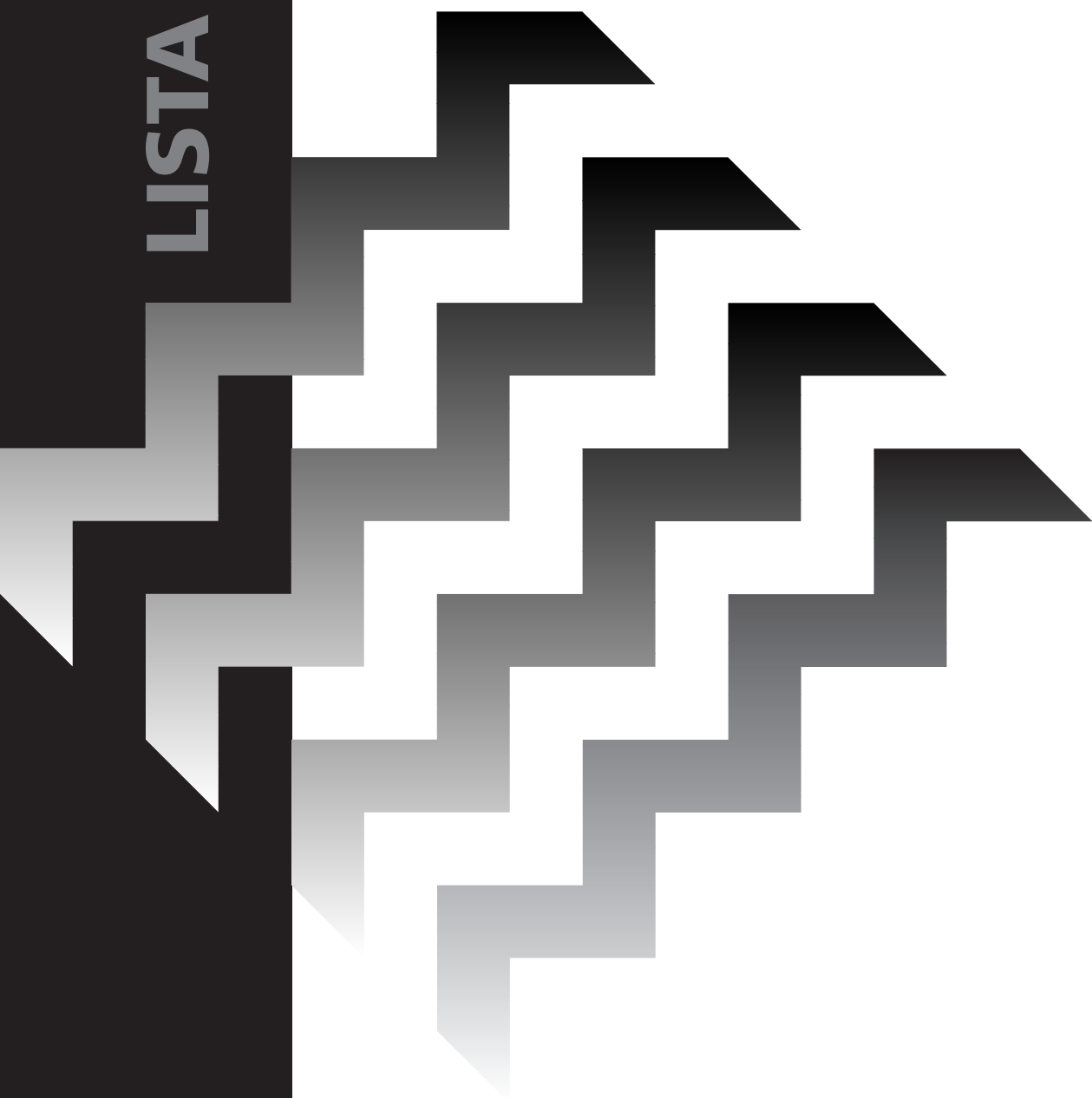
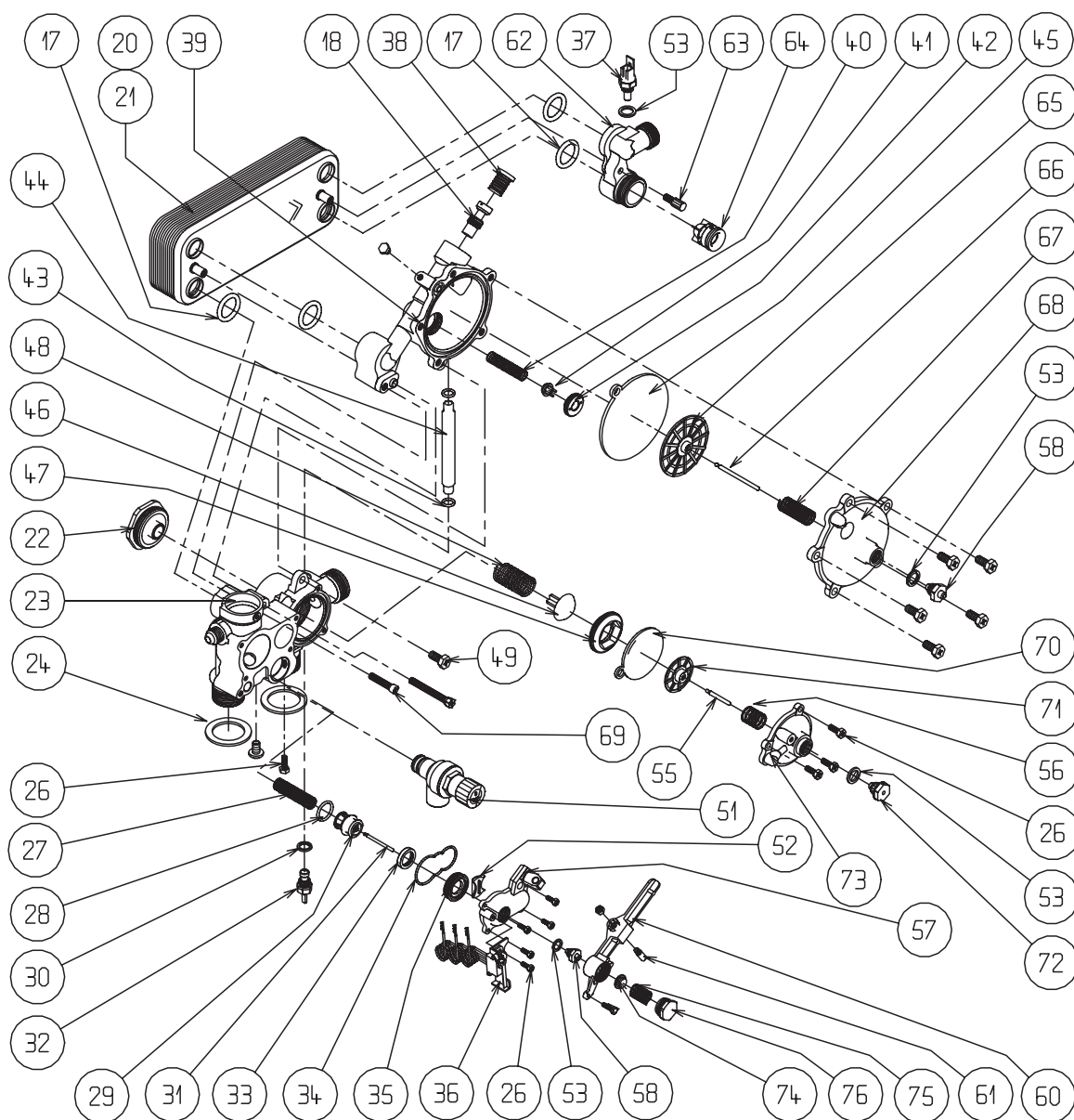
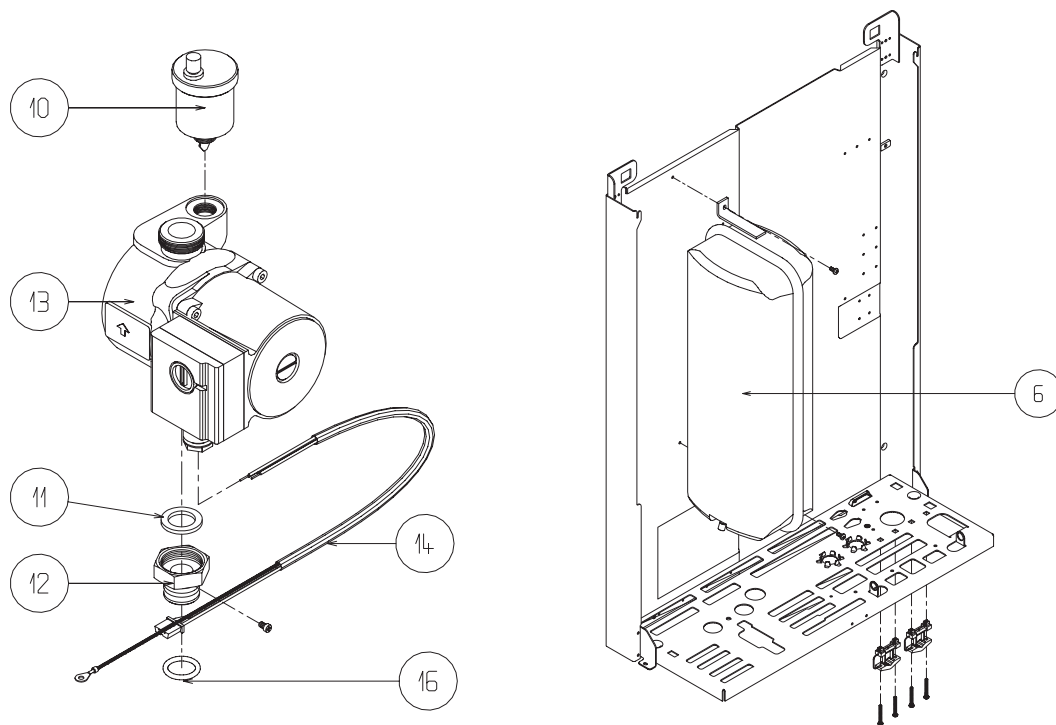


Meteo 94

Super Meteo

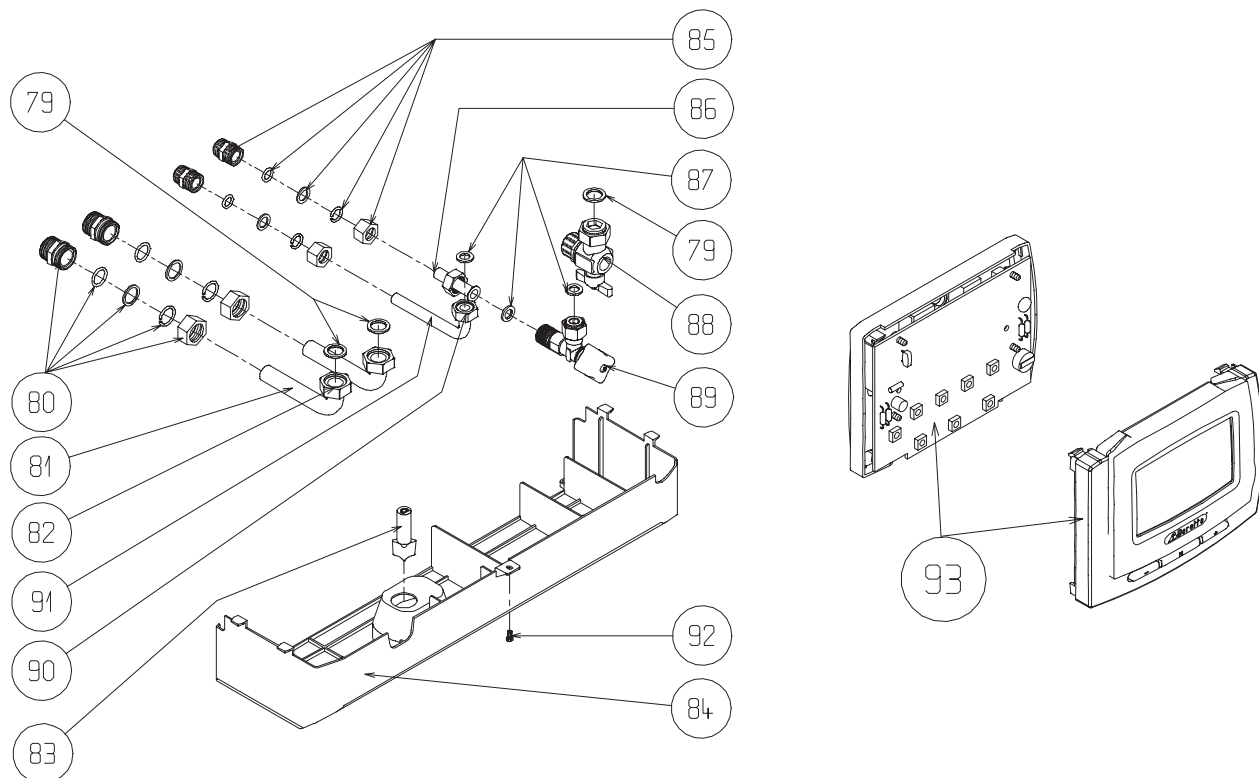


COMPONENTI COMUNI A TUTTE LE CALDAIE SERIE SUPER METEO

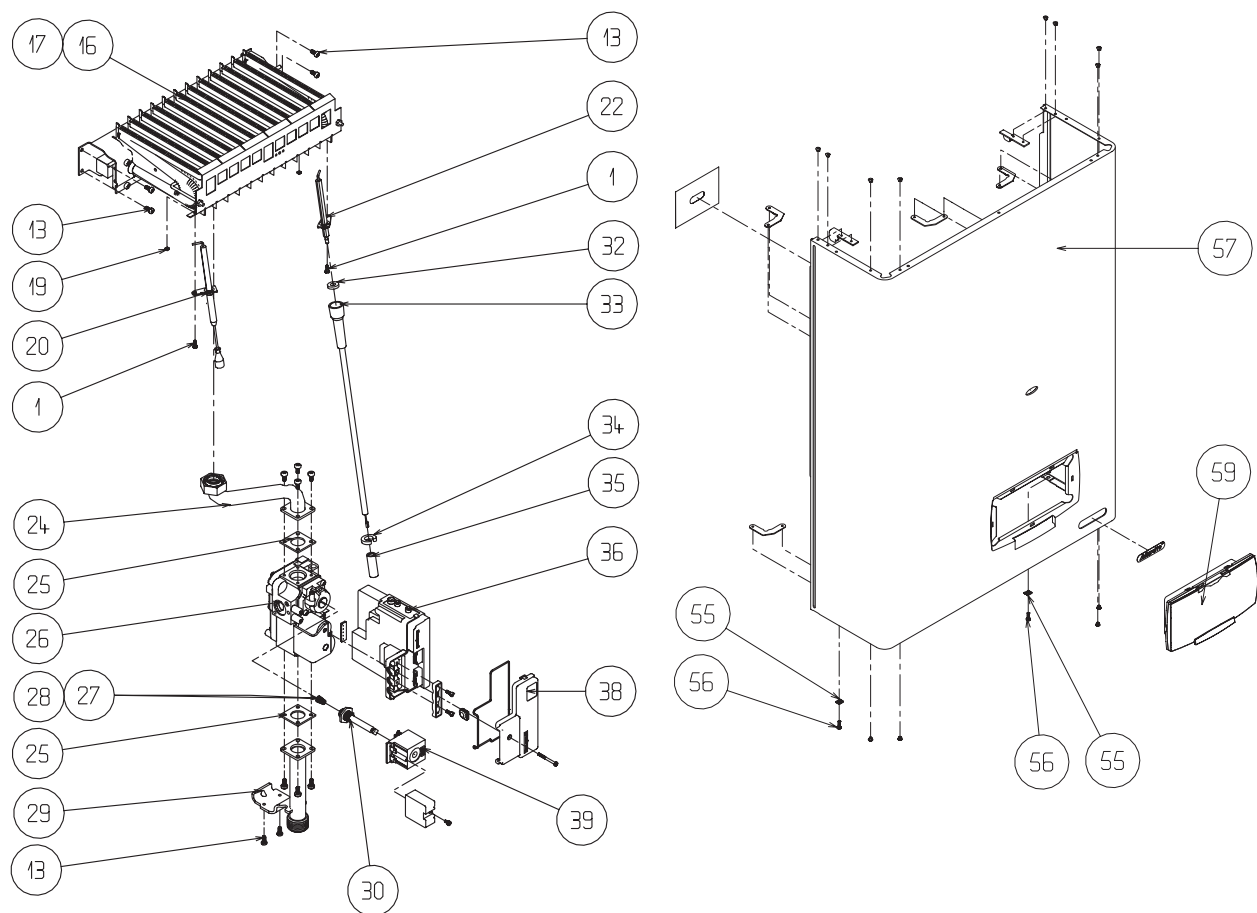
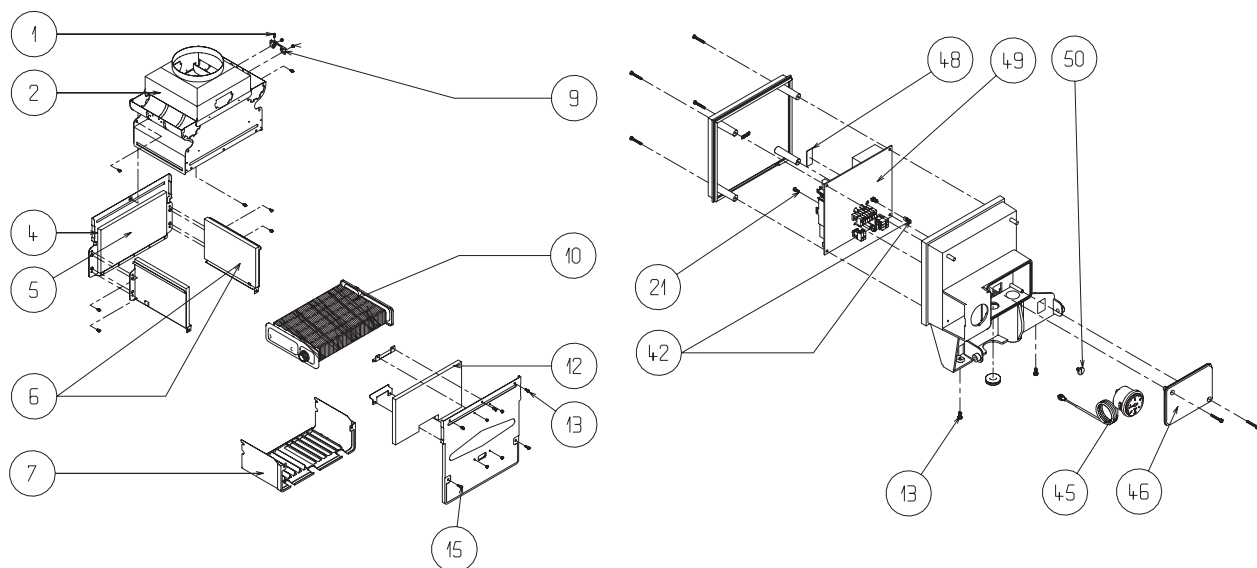


LISTA COMPONENTI

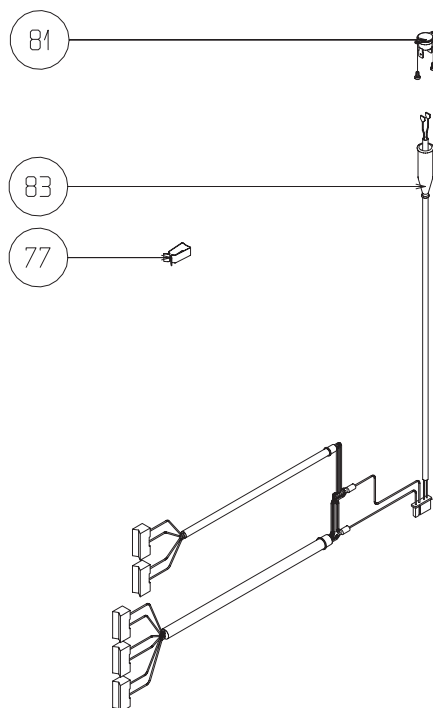
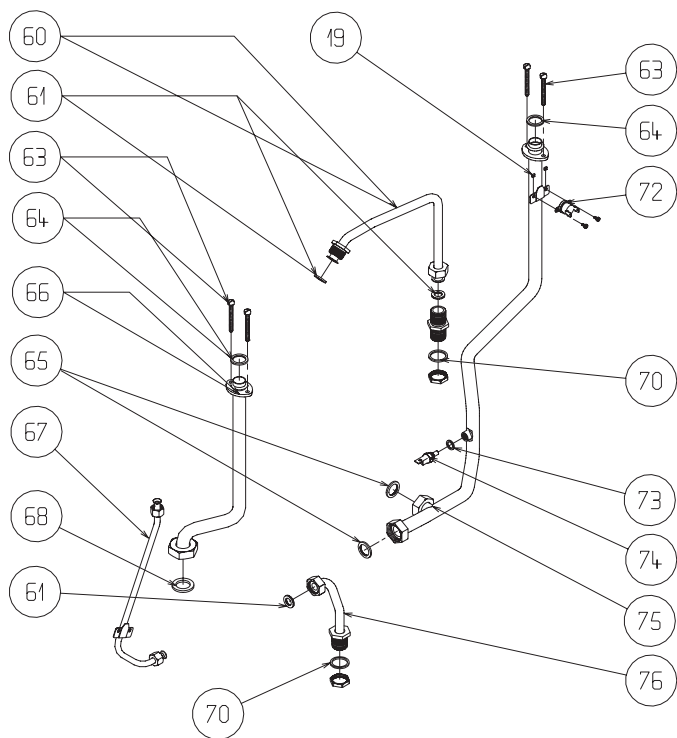
POS. DENOMINAZIONE	CODICE	POS. DENOMINAZIONE	CODICE
6 VASO ESPANSIONE LT. 8	R7391	51 VALVOLA DI SICUREZZA	R8454
10 VALVOLA SFOGO ARIA	R7010	52 SUPPORTO GUARNIZIONE	R8445
11 GUARNIZIONE IN GOMMA 30 x 20 (cz. 10 pz.)	R6897	53 GUARNIZIONE 14 x 10 x 1,5 (cz. 10 pz.)	R5041
12 RACCORDO POMPA 1"	R7396	55 ASTA PIATTELLO POMPA	R6888
13 CIRCOLATORE UPS 15-50	R6094	56 MOLLA PIATTELLO POMPA	R6865
14 CAVO POMPA	R7397	57 COPERCHIO VALVOLA 3 VIE	R8451
16 ANELLO OR 4081 EPDM (cz. 10 pz.)	R6898	58 RACCORDO PORTA OR	R6919
17 ANELLO DI TENUTA OR (cz. 10 pz.)	R7999	60 LEVA VALVOLA TRE VIE	R8442
18 VENTURI ENTRATA SANITARIO	R8434	61 PERNO PER LEVA TRE VIE	R6874
20 SCAMBIATORE SANITARIO 24000	R8037	62 RACCORDO SCAMBIATORE	R9381
21 SCAMBIATORE SANITARIO 20000	R8036	63 PERNO FILETTATO M5 TE	R8448
22 TAPPO BY-PASS RISCALDAMENTO	R8455	64 VALVOLA DI RITEGNO	R7139
23 CORPO GRUPPO DISTRIBUZIONE	R8449	65 PIATTELLO PER SANITARIO	R6883
24 GUARNIZIONE 38 x 27 x 2 (cz. 10 pz.)	R5203	66 ASTA PIATTELLO SANITARIO	R6890
26 VITE M4 x 12 TE/C	R5184	67 MOLLA PIATTELLO SANITARIO	R8438
27 MOLLA VALVOLA TRE VIE	R6862	68 COPERCHIO GRUPPO SANITARIO	R8452
28 ANELLO OR 3075 EPDM (cz. 5 pz.)	R6895	70 MEMBRANA CONSENSO POMPA	R6872
29 OTTURATORE VALVOLA 3 VIE	R6866	71 PIATTELLO CONSENSO POMPA	R6867
30 GUARNIZIONE ALL. 16 x 12 x 2 (cz. 10 pz.)	R5042	72 RACCORDO PORTA OR	R6860
31 ASTA PER OTTURATORE 3 VIE	R6887	73 COPERCHIO BY-PASS RISCALD.	R7381
32 RUBINETTO RIEMPIMENTO	R7385	74 PIATTELLO LEVA TRE VIE	R8441
33 GUARNIZIONE OTTURATORE (cz. 5 pz.)	R6870	75 MOLLA PER LEVA TRE VIE	R8437
34 GUARNIZIONE COPERCHIO 3 VIE	R8444	76 TAPPO MOLLA LEVA TRE VIE	R7387
35 ANELLO DI SPALLAMENTO	R7134	79 GUARNIZIONE 24 x 17 x 2 (cz. 10 pz.)	R5023
36 ASSIEME MICRO SANITARIO	R8469	80 ASSIEME RACCORDO 1/2"	R7031
37 SONDA NTC INECO	R8484	81 RAMPA Cu 18 PER DIMA	R7028
38 REGOLATORE DI FLUSSO	R8009	82 DADO OTTONE 1/2 GAS	R7033
39 CORPO GRUPPO SANITARIO	R8450	83 MANOPOLA RUB. RIEMPIMENTO	R7219
40 MOLLA BY-PASS SANITARIO (cz. 2 pz.)	R6879	84 COPERTURA RACCORDI	R9392
41 OTTURATORE PER PARZIALIZ. (cz. 2 pz.)	R7131	85 ASSIEME RACCORDO 3/4"	R7030
42 GHIERA BY-PASS PARZIALIZ.	R7130	86 RAMPA Cu 12 PER DIMA	R7027
43 ANELLO OR 2031 EPDM (cz. 5 pz.)	R6894	87 GUARNIZIONE 18 x 11 x 2 (cz. 10 pz.)	R5026
44 TUBETTO DI RIEMPIMENTO	R8456	88 RUBINETTO GAS	R7330
45 MEMBRANA SANITARIO	R6882	89 RUBINETTO ACQUA SANITARIA	R6906
46 OTTURATORE RISCALDAMENTO	R8435	90 DADO OTTONE 3/4 GAS	R7043
47 GHIERA BY-PASS RISCALD.	R8440	91 RAMPA Cu 12 PER DIMA	R7029
48 MOLLA BY-PASS RISCALD.	R8436	92 VITE AUTOF. 3,9 x 9,5 TC/C	R5079
49 VITE M6 x 13,5 TE/C	R5183	93 REMOTE CONTROL RC05	R10021057



SERIE SUPER METEO A CAMERA APERTA

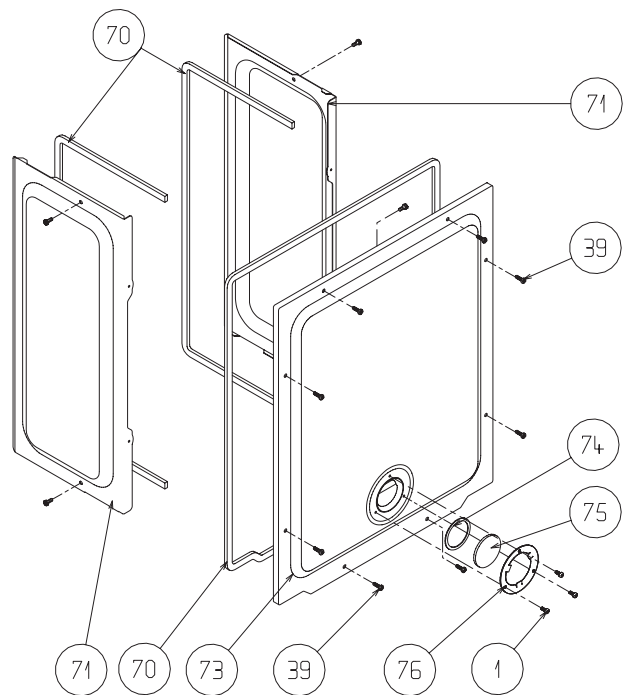
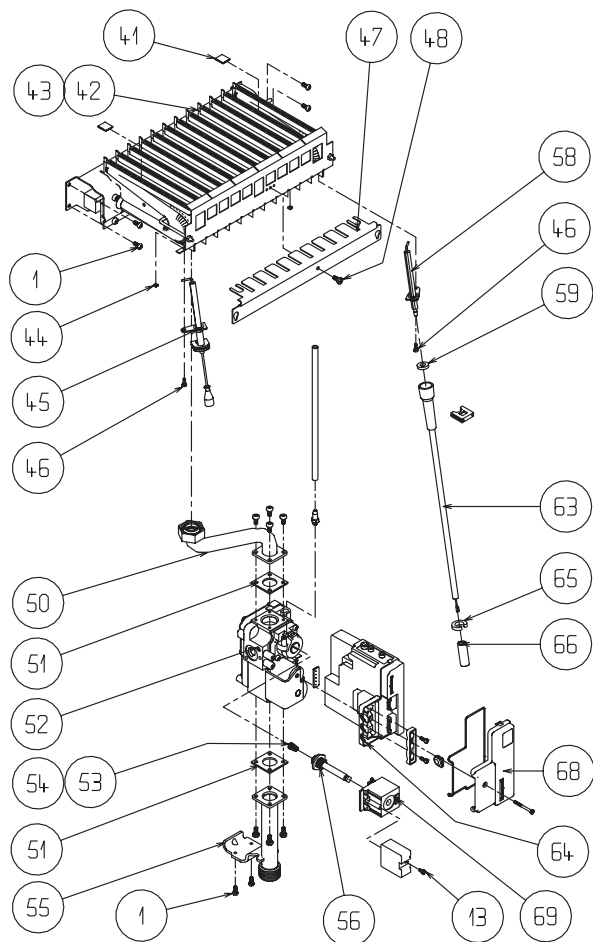
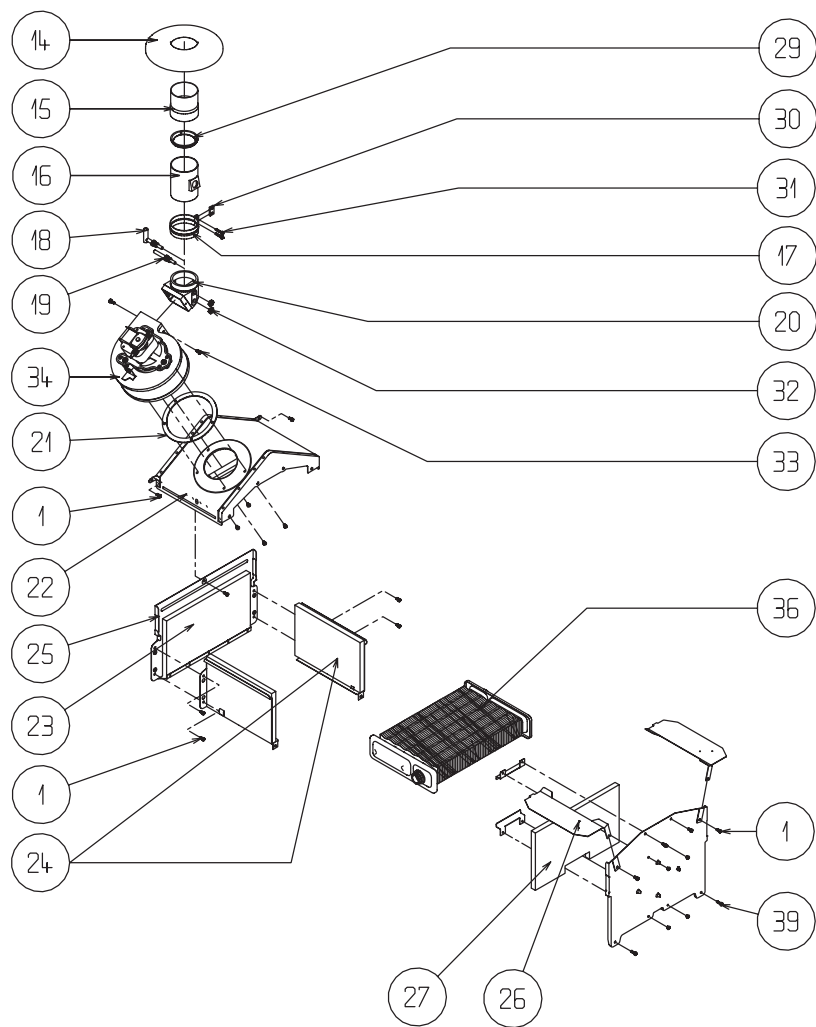


POS.	DENOMINAZIONE	CODICE				POS.	DENOMINAZIONE	CODICE			
		20I	20Ia.g.	24I	24Ia.g.			20I	20Ia.g.	24I	24Ia.g.
1	VITE AUTOF. 6,9 x 9,5 TC/C	R5169	R5169	R5169	R5169	38	KIT COPERCHIO E GUARNIZIONI	R9963	R9963	R9963	R9963
2	ASSIEME CAPPA	R5265	R5265	R5311	R5311	39	BOBINA MODULATORE	R8031	R8031	R8031	R8031
4	CAMERA DI COMBUSTIONE	R6027	R6027	R6028	R6028	42	PONTICELLO GAS GPL (cz. 20 pz.)	R7232	R7232	R7232	R7232
5	PANNELLO POSTER. CERABORD	R5270	R5270	R5316	R5316	45	IDROMETRO	R7159	R7159	R7159	R7159
6	PANNELLO LATERALE CERAB.	R5271	R5271	R5271	R5271	46	PROTEZIONE CONNETTORI	R8289	R8289	R8289	R8289
7	CARENA INFERIORE	R5268	R5268	R5314	R5314	48	MICROPROCESSORE T 65	R9395	R9395	R9395	R9395
9	SUPPORTO TERMOSTATO FUMI	R7126	R7126	R7126	R7126	49	ALIMENTATORE MC07	R9178	R9178	R9178	R9178
10	SCAMBIATORE RISCALDAMENTO	R5351	R5351	R5356	R5356	50	MITE M4 SPECIALE	R6903	R6903	R6903	R6903
12	PANNELLO ANTERIORE CERAB.	R5269	R5269	R5315	R5315	55	MOLLETTA RPD 0043 (cz. 20 pz.)	R5151	R5151	R5151	R5151
13	VITE AUTOF. 3,9 x 9,5 TC/C	R5079	R5079	R5079	R5079	56	VITE AUTOF. 3,9 x 13 TC/C (cz. 10 pz.)	R5080	R5080	R5080	R5080
14	COPERCHIO ANTERIORE CAMERA	R5267	R5267	R5313	R5313	57	PANNELLATURA RIVESTIMENTO	R9388	R9388	R9388	R9388
15	VITE AUTOF. 3,9 x 13 TC/C (cz. 10 pz.)	R5080	R5080	R5080	R5080	59	SPORTELLO PANNELLATURA	R9390	R9390	R9390	R9390
16	BRUCIATORE MTN	R7205	R7205	R7151	R7151	60	RAMPA ENTRATA SCAMB.	R7429	R7429	R7429	R7429
17	BRUCIATORE GPL	R7206	R7206	R7153	R7153	61	GUARNIZIONE 18,5 x 11 x 2 (cz. 10 pz.)	R5026	R5026	R5026	R5026
19	MOLLETTA RPD 0040 (cz. 20 pz.)	R5154	R5154	R5154	R5154	63	VITE M5 x 45 TE/C INOX	R5322	R5322
20	CANDELA RILEVAZIONE FIAMMA	R8282	R8282	R8282	R8282	64	GUARNIZIONE 24 x 18,2 x 2 (cz. 10 pz.)	R5023	R5023	R5323	R5323
22	CANDELA ACCENSIONE FIAMMA	R7702	R7702	R7702	R7702	65	GUARNIZIONE 24 x 17 x 2 (cz. 10 pz.)	R5023	R5023	R5023	R5023
24	RAMPA GAS	R7269	R7269	R7269	R7269	66	RAMPA POMPA	R7400	R7400	R7402	R7402
25	GUARNIZIONE RAMPA GAS (cz. 10 pz.)	R5863	R5863	R5863	R5863	67	RAMPA VASO ESPANSIONE	R7398	R7398	R7398	R7398
26	VALVOLA GAS	R8277	R8277	R8277	R8277	68	GUARNIZIONE IN GOMMA 30 x 20 (cz. 10 pz.)	R6897	R6897	R6897	R6897
27	MOLLA MODULATORE GAS MTN	R0550	R0550	R0550	R0550	70	GUARNIZIONE 26 x 21,5 x 2 (cz. 10 pz.)	R5208	R5208	R5208	R5208
28	MOLLA MODULATORE GAS GPL	R6920	R6920	R6920	R6920	72	TERMOSTATO LIMITE	R8367	R8367	R8367	R8367
29	STAFFA VALVOLA GAS	R7229	R7229	R7229	R7229	73	GUARNIZIONE 14 x 10 x 1,5 (cz. 10 pz.)	R5041	R5041	R5041	R5041
30	CANOTTO MODULATORE	R8030	R8030	R8030	R8030	74	SONDA NTC INECO	R8484	R8484	R8484	R8484
32	GUARNIZIONE SOPPRESSORE (cz. 10 pz.)	R7706	R7706	R7706	R7706	75	RAMPA DISTRIBUTORE	R9382	R9382	R9384	R9384
33	CAVO CANDELA ACCENSIONE	R8283	R8283	R8283	R8283	76	RAMPA USCITA SCAMBIATORE	R8460	R8460	R8460	R8460
34	ANELLO AUTOBLOCCANTE	R8309	R8309	R8309	R8309	77	MOLLETTA FISSAGGIO RESIST.	R9438	R9438
35	CAPPUCCIO PROTEZIONE CAVO	R8284	R8284	R8284	R8284	81	TERMOSTATO ANTIGELO	R3464	R3464
36	APPARECCHIATURA HONEYWELL	R9961	R9961	R9961	R9961	83	RESISTENZE ANTIGELO CABLATE	R9434	R9434

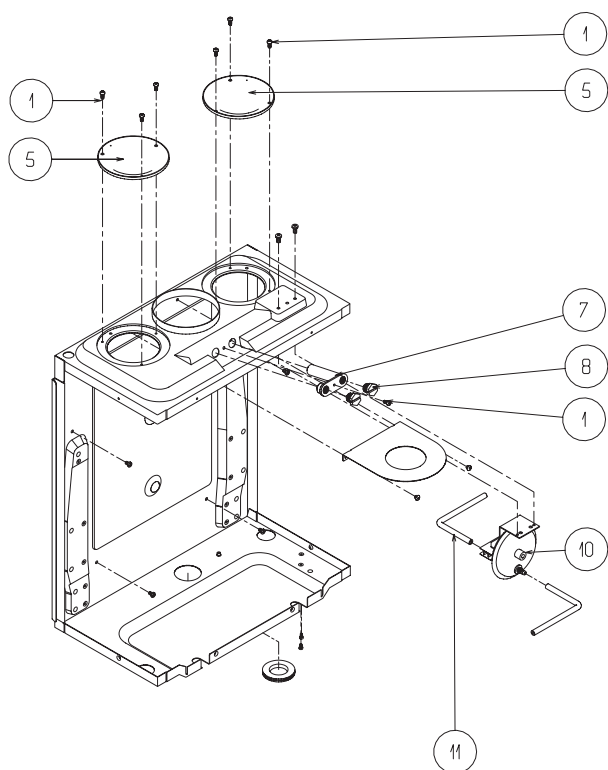


SOLO MODELLI a.g.

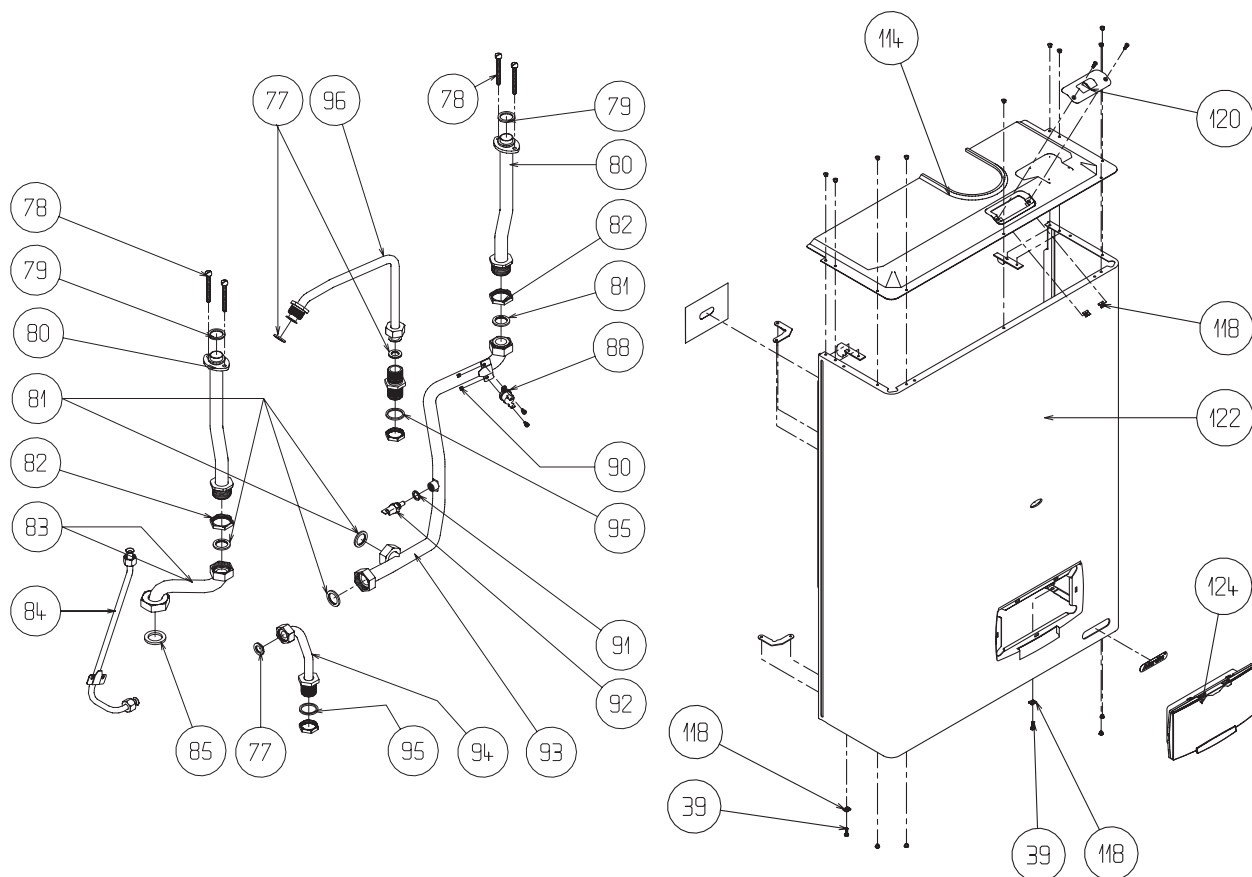
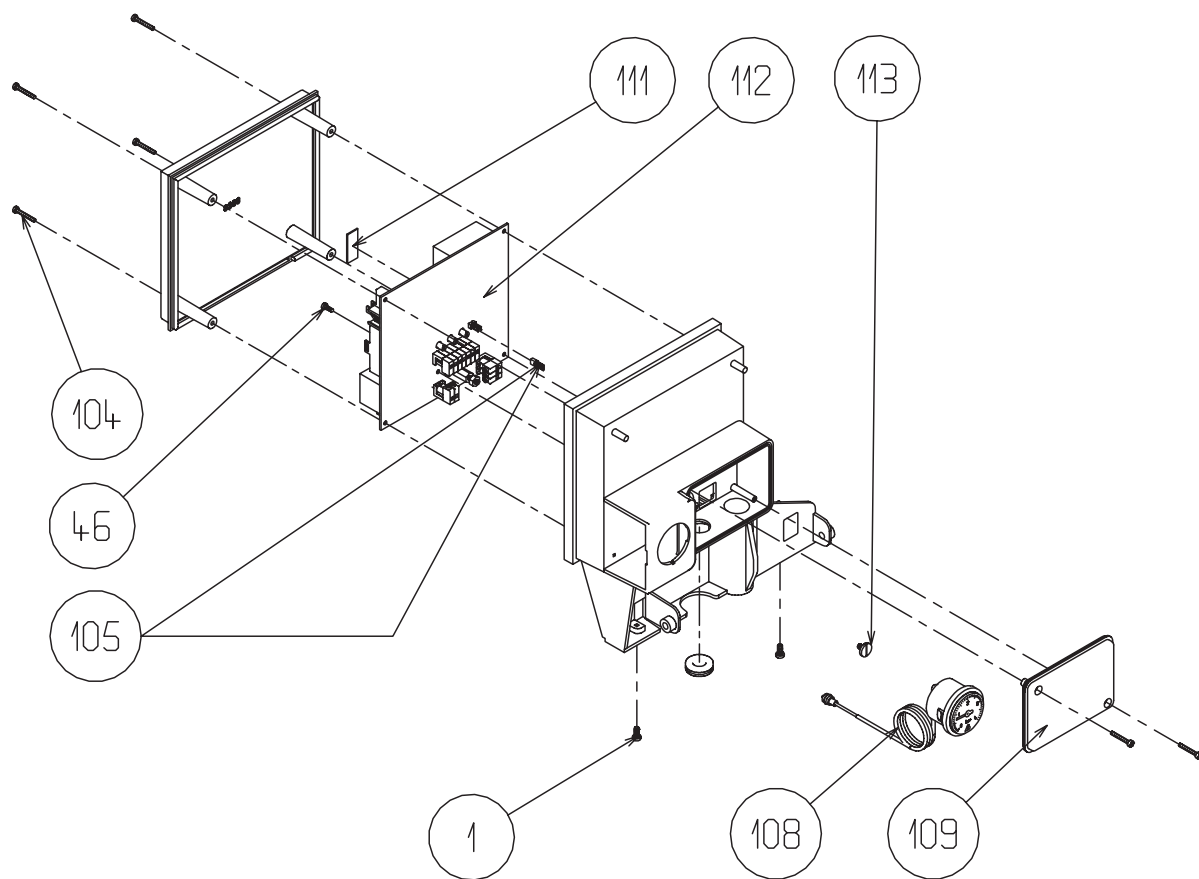
SERIE SUPER METEO A CAMERA STAGNA



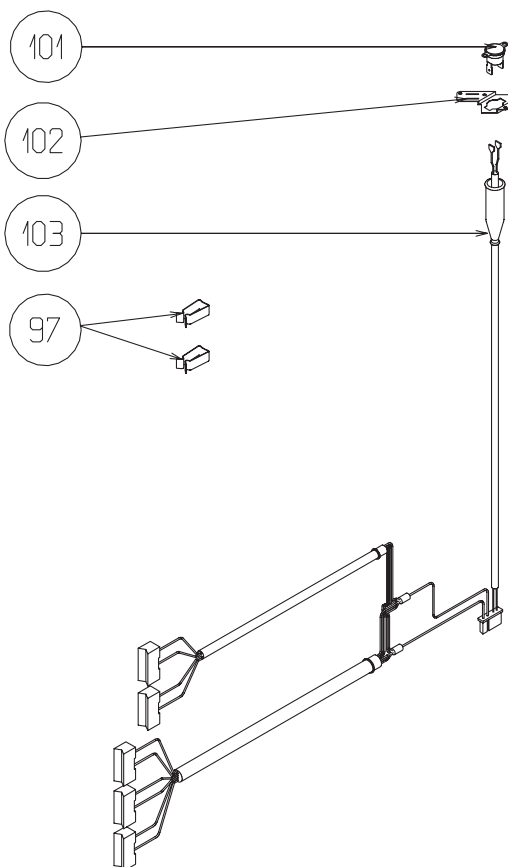
POS.	DENOMINAZIONE	CODICE				POS.	DENOMINAZIONE	CODICE			
		SUPER METEO TURBO 201						SUPER METEO TURBO 201			
		201	20la.g.	241	24la.g.			201	20la.g.	241	24la.g.
1	VITE AUTOF. 3,9 x 9,5 TC/C	R5079	R5079	R5079	R5079	42	BRUCIATORE GAS MTN	R7205	R7205	R7151	R7151
5	TAPPO CHIUSURA FORO	R8084	R8084	R8084	R8084	43	BRUCIATORE GAS GPL	R7206	R7206	R7153	R7153
7	BLOCCHETO PRESE ANALISI	R8085	R8085	R8085	R8085	44	MOLLETTA RPD 0040 (cz. 20 pz.)	R5154	R5154	R5154	R5154
8	TAPPO OTTONE 1/4 GAS	R8086	R8086	R8086	R8086	45	CANDELA RILEVAZIONE FIAMMA	R8301	R8301	R8301	R8301
10	PRESSOSTATO TRIDELTA	R7070	R7070	R7070	R7070	46	VITE AUTOF. 2,9 x 9,5 TC/C	R5169	R5169	R5169	R5169
11	TUBETTO SILICONE 4 x 8 (cz. 10 pz.)	R7281	R7281	R7281	R7281	47	PROPAGATORE GAS GPL	R7723	R7723	R7724	R7724
14	FLANGIA PROTEZIONE ARIA	R7069	R7069	R7069	R7069	48	VITE PER PROPAGATORE M4x10 (cz. 20 pz.)	R5176	R5176	R5176	R5176
15	TUBO ALL. 60 x 1 x 82	R6067	R6067	R6067	R6067	50	RAMPA GAS	R7531	R7531	R7531	R7531
16	TUBO RACC. VENTILATORE	R8083	R8083	R8083	R8083	51	GUARNIZIONE VALVOLA GAS (cz. 10 pz.)	R5863	R5863	R5863	R5863
17	FASCETTA PER TUBO D.60 (cz. 10 pz.)	R5916	R5916	R5916	R5916	52	VALVOLA GAS HONEYWELL	R8277	R8277	R8277	R8277
18	PRESA PRESSIONE VENTURI	R6984	R6984	R6984	R6984	53	MOLLA MODULATORE GAS MTN	R0550	R0550	R0550	R0550
19	PRESA DI DEPRESSIONE	R6985	R6985	R6985	R6985	54	MOLLA MODULATORE GAS GPL	R6920	R6920	R6920	R6920
20	RACCORDO FUMI VENTIL.	R6228	R6228	R7280	R7280	55	STAFFA SOSTEGNO VALVOLA	R7229	R7229	R7229	R7229
21	GUARNIZIONE VENTILATORE	R5912	R5912	R5912	R5912	56	CANOTTO MODULATORE	R8030	R8030	R8030	R8030
22	ASSIEME CAPPA	R5906	R5906	R5907	R5907	58	CANDELA ACCENSIONE FIAMMA	R7702	R7702	R7702	R7702
23	PANNELLO POST. CERABORD	R5270	R5270	R5316	R5316	59	GUARNIZIONE SOPPRESSORE (cz. 10 pz.)	R7706	R7706	R7706	R7706
24	PANNELLO LATERALE CERAB.	R5271	R5271	R5271	R5271	63	CAVO CANDELA ACCENSIONE	R8283	R8283	R8283	R8283
25	ASSIEME CAMERA COMBUSTIONE	R6027	R6027	R6028	R6028	64	APPARECCHIATURA HONEYWELL	R9961	R9961	R9961	R9961
26	DEFLETTORE ARIA SINISTRO	R5949	R5949	R5951	R5951	65	ANELLO AUTOBLOCCANTE	R8309	R8309	R8309	R8309
27	PANNELLO ANTERIORE CERAB.	R5269	R5269	R5315	R5315	66	CAPPUCCIO PROTEZIONE CAVO	R8284	R8284	R8284	R8284
29	FLANGIA TUBO FUMI	R9432	R9432	R9432	R9432	68	KIT COPERCHIO E GUARNIZIONI	R9963	R9963	R9963	R9963
30	GUARNIZIONE FASCETTA D.60 (cz. 10 pz.)	R5917	R5917	R5917	R5917	69	BOBINA MODULATORE	R8031	R8031	R8031	R8031
31	VITE AUTOF. 3,9 x 19 TC/C	R5081	R5081	R5081	R5081	70	GUARNIZIONE AUTODESIVA (cz. 10 pz.)	R5905	R5905	R5905	R5905
32	CONTRODADO OTTONE 1/8"	R4807	R4807	R4807	R4807	71	FIANCO AMBIDESTRO	R7705	R7705	R7705	R7705
33	VITE M4 x 10 AUTOMASCHIANTE (cz. 20 pz.)	R5176	R5176	R5176	R5176	73	COPERCHIO ANTERIORE	R5904	R5904	R5904	R5904
34	VENTILATORE	R6491	R6491	R6492	R6492	74	GUARNIZIONE PER VETRO (cz. 10 pz.)	R5072	R5072	R5072	R5072
36	SCAMBIATORE RISCALDAMENTO	R5351	R5351	R5356	R5356	75	VETRO PIREX	R3139	R3139	R3139	R3139
39	VITE AUTOF. 3,9 x 13 TC/C (cz. 10 pz.)	R5080	R5080	R5080	R5080	76	FLANGIA FISSAGGIO VETRO (cz. 10 pz.)	R4007	R4007	R4007	R4007
41	MOLLETTA PER GAS GPL (cz. 20 pz.)	R5172	R5172	R5172	R5172						



SERIE SUPER METEO A CAMERA STAGNA

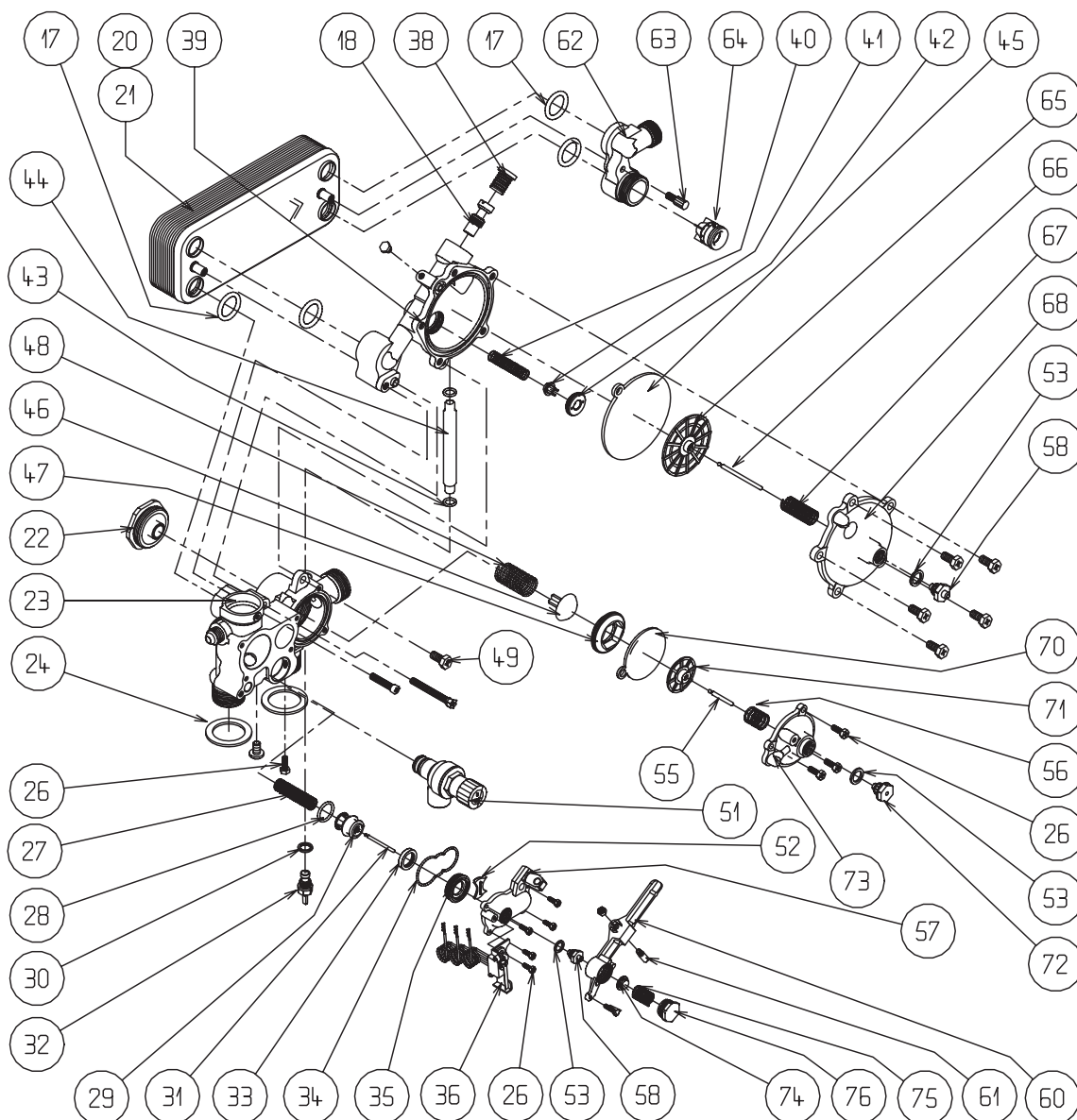
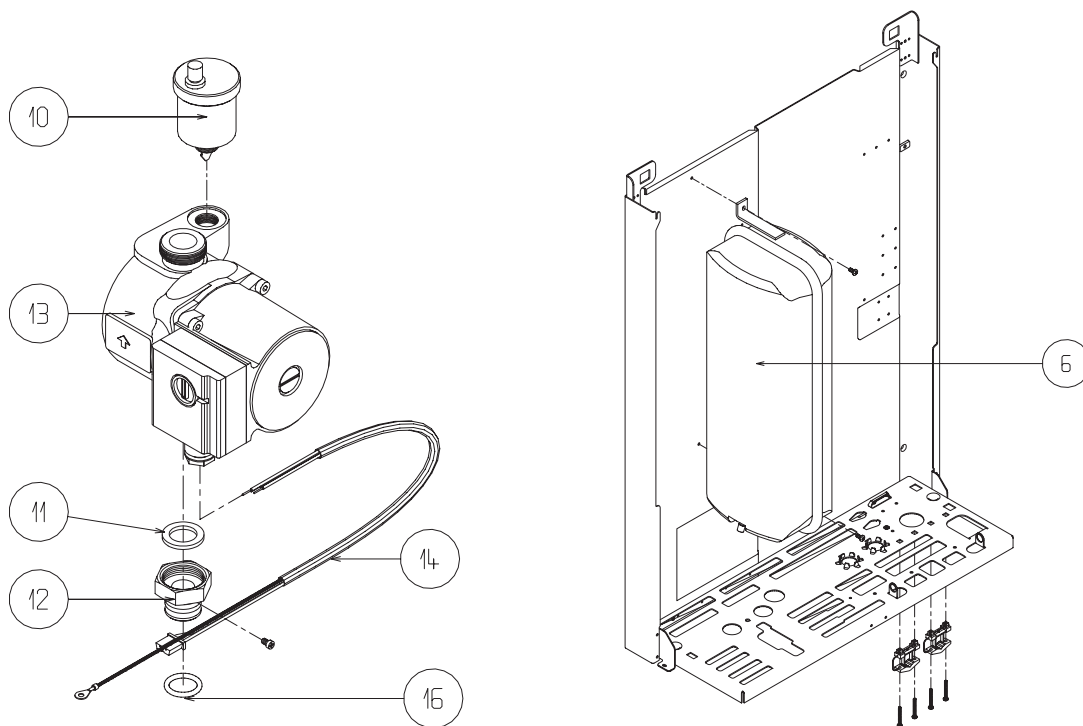


POS. DENOMINAZIONE	CODICE				POS. DENOMINAZIONE	CODICE			
	20I	20Ia.g.	24I	24Ia.g.		20I	20Ia.g.	24I	24Ia.g.
77 GUARNIZIONE 18,5 x 11x2 (cz. 10 pz.)	R5026	R5026	R5026	R5026	96 RAMPA ENTRATA SCAMBIATORE	R7429	R7429	R7429	R7429
78 VITE INOX M5 x 45 TE/C	R5322	R5322	97 MOLLETTA FISSAGGIO RESIST.	R9438	R9438
79 GUARNIZIONE 24 x 18,2 x 2 (cz. 10 pz.)	R5023	R5023	R5323	R5323	101 TERMOSTATO ANTIGELO	R3464	R3464
80 RAMPA SCAMBIATORE	R5929	R5929	R5930	R5930	102 STAFFA FISSAGGIO TERMOSTATO	R7191	R7191
81 GUARNIZIONE 24 x 17 x 2 (cz. 10 pz.)	R5023	R5023	R5023	R5023	103 RESISTENZE ANTIGELO CABLATE	R9434	R9434
82 CONTRODADO OTTONE 3/4"	R4026	R4026	R4026	R4026	105 PONTICELLO PER GAS GPL (cz. 20 pz.)	R7232	R7232	R7232	R7232
83 RAMPA POMPA	R7532	R7532	R7532	R7532	108 IDROMETRO	R7159	R7159	R7159	R7159
84 RAMPA VASO ESPANSIONE	R7398	R7398	R7398	R7398	109 PROTEZIONE CONNETTORI	R8289	R8289	R8289	R8289
85 GUARNIZIONE GOMMA 30 x 20 (cz. 10 pz.)	R6897	R6897	R6897	R6897	111 MICROPROCESSORE T 65	R9395	R9395	R9395	R9395
88 TERMOSTATO LIMITE	R8367	R8367	R8367	R8367	112 ALIMENTATORE MC08	R9179	R9179	R9179	R9179
90 MOLLETTA RPD 0040 (cz. 20 pz.)	R5154	R5154	R5154	R5154	113 VITE M4 SPECIALE	R6903	R6903	R6903	R6903
91 GUARNIZIONE 14 x 10 x 1,5	R8484	R8484	R8484	R8484	114 PROTEZIONE SUP. MANTELLO	R9425	R9425	R9425	R9425
92 SONDA NTC	R7022	R7022	R7022	R7022	118 MOLLETTA RPD 0043 (cz. 20 pz.)	R5151	R5151	R5151	R5151
93 RAMPA DISTRIBUTORE	R9423	R9423	R9423	R9423	120 COPERCHIO PRESE ANALISI	R9426	R9426	R9426	R9426
94 RAMPA USCITA SCAMBIATORE	R8460	R8460	R8460	R8460	122 PANNELLATURA RIVESTIMENTO	R9388	R9388	R9388	R9388
95 GUARNIZIONE 26 x 21,5 x 2 (cz. 10 pz.)	R5208	R5208	R5208	R5208	124 SPORTELLINO PANNELLATURA	R9390	R9390	R9390	R9390

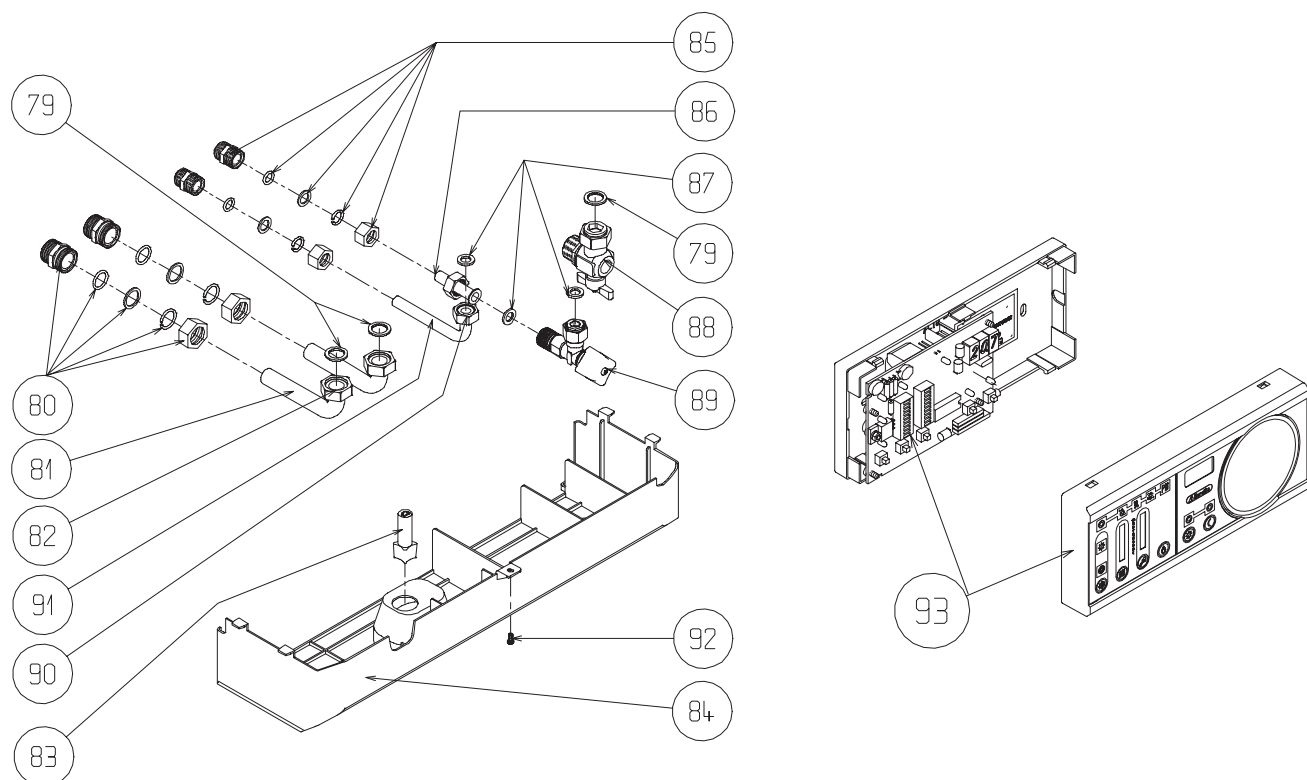


SOLO MODELLI a.g.

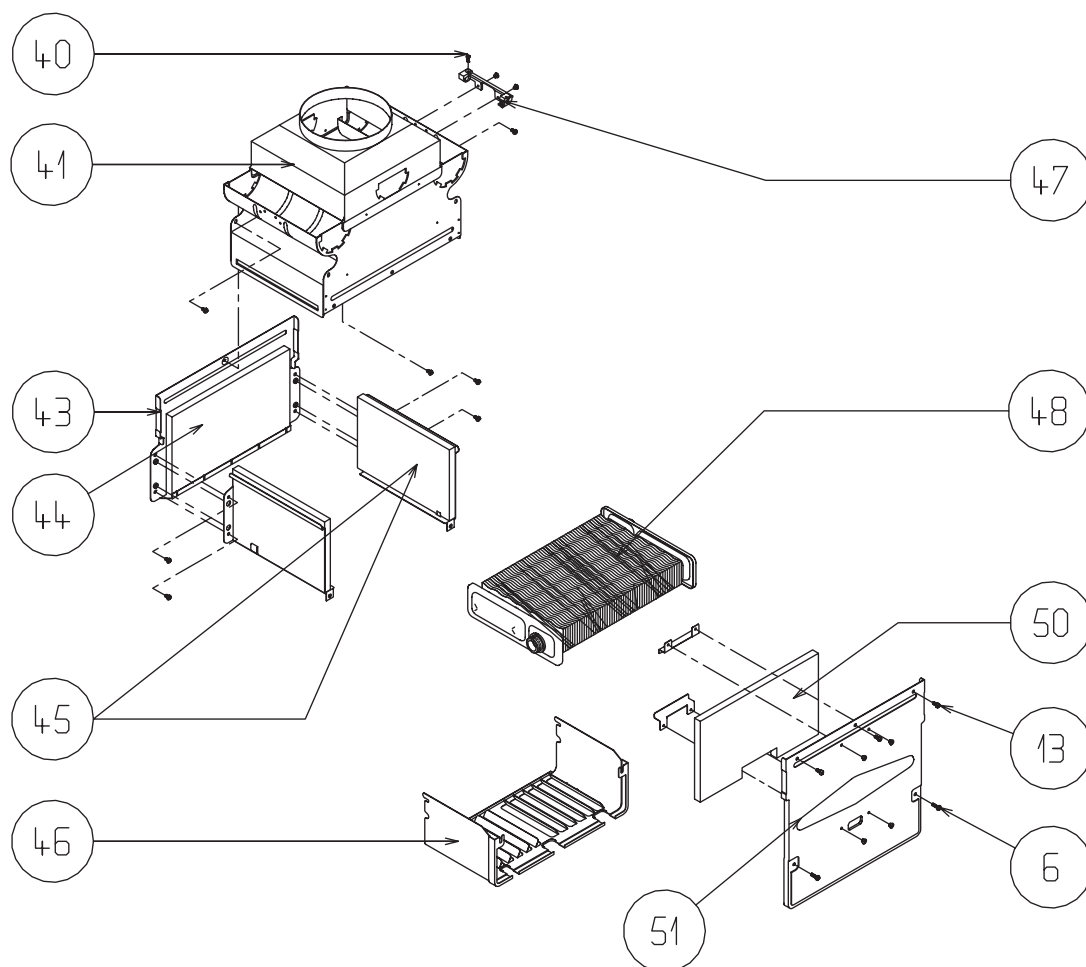
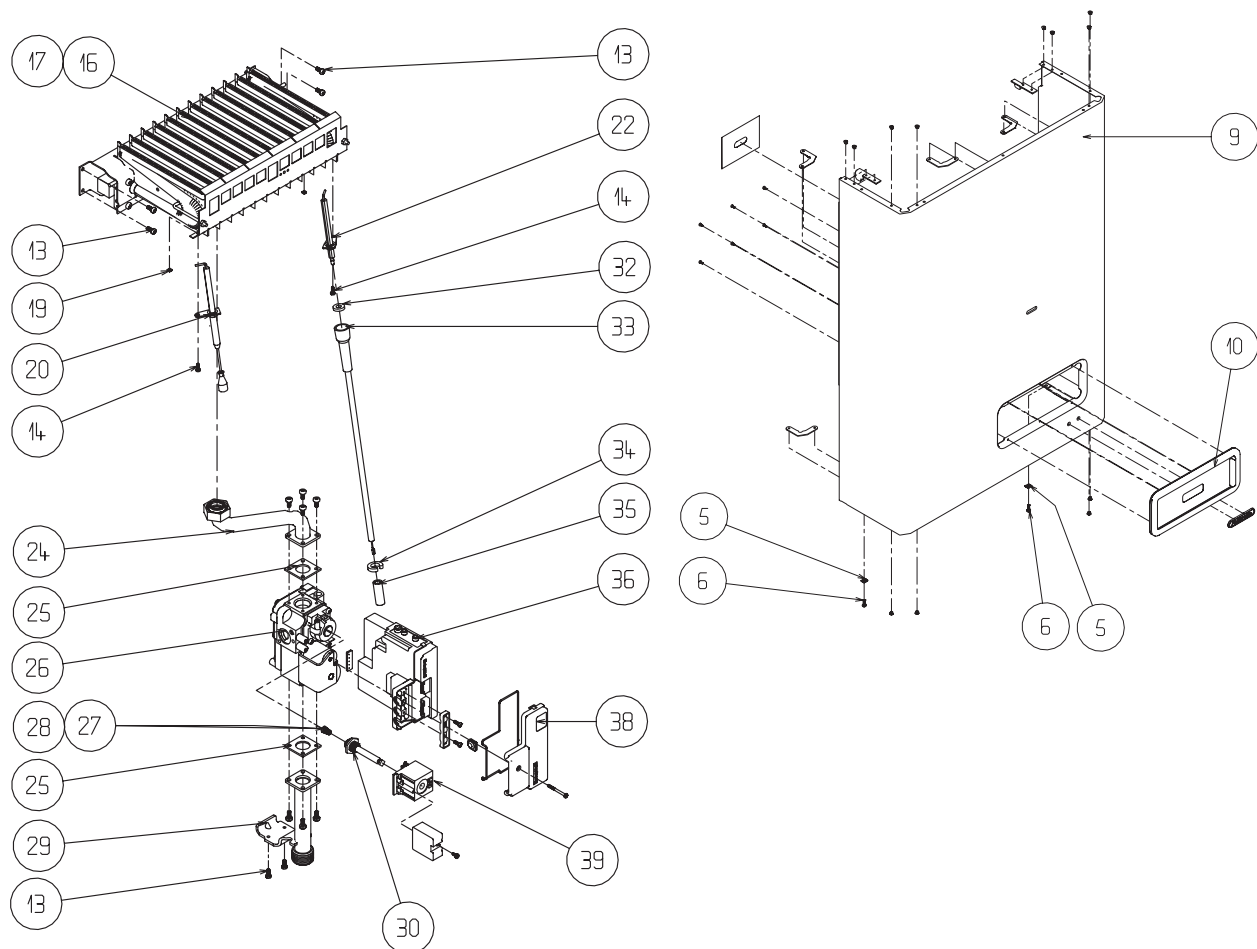
COMPONENTI COMUNI A TUTTE LE CALDAIE METEO II SERIE



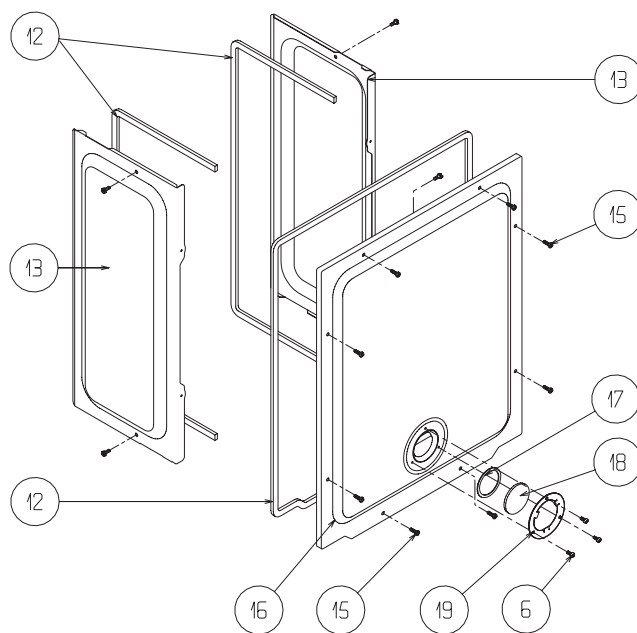
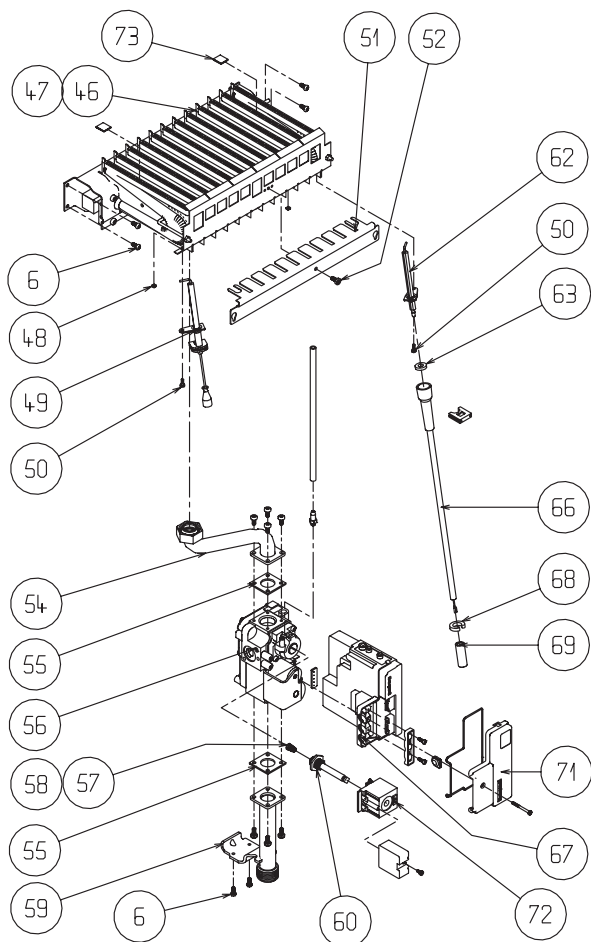
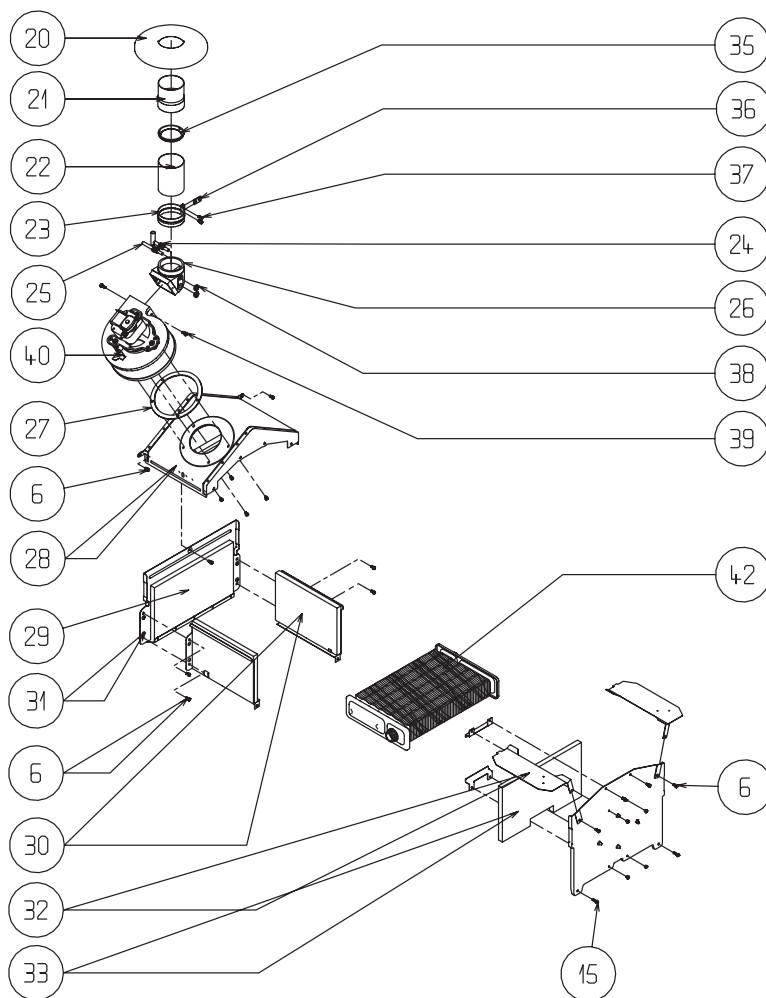
POS. DENOMINAZIONE	CODICE	POS. DENOMINAZIONE	CODICE
6 VASO ESPANSIONE LT. 8	R7391	52 SUPPORTO GUARNIZIONE	R8445
10 VALVOLA SFOGO ARIA	R7010	53 GUARNIZIONE 14 x 10 x 1,5 (cz. 10 pz.)	R5041
11 GUARNIZIONE IN GOMMA 30 x 20 (cz. 10 pz.)	R6897	54 DADO ESAGONALE M4	R5095
12 RACCORDO POMPA 1"	R7396	55 ASTA PIATTELLO POMPA	R6888
13 CIRCOLATORE UPS 15-50	R6094	56 MOLLA PIATTELLO POMPA	R6865
14 CAVO POMPA	R7397	57 COPERCHIO VALVOLA 3 VIE	R8451
16 ANELLO OR 4081 EPDM (cz. 10 pz.)	R6898	58 RACCORDO PORTA OR	R6919
17 ANELLO DI TENUTA OR (cz. 10 pz.)	R7999	60 LEVA VALVOLA TRE VIE	R8442
18 VENTURI ENTRATA SANITARIO	R8434	61 PERNO PER LEVA TRE VIE	R6874
20 SCAMBIATORE SANITARIO 24000	R8037	62 RACCORDO SCAMBIATORE	R8453
21 SCAMBIATORE SANITARIO 20000	R8036	63 PERNO FILETTATO M5 TE	R8448
22 TAPPO BY-PASS RISCALDAMENTO	R8455	64 VALVOLA DI RITEGNO	R7139
23 CORPO GRUPPO DISTRIBUZIONE	R8449	65 PIATTELLO PER SANITARIO	R6883
24 GUARNIZIONE 38 x 27 x 2 (cz. 10 pz.)	R5203	66 ASTA PIATTELLO SANITARIO	R6890
26 VITE M4 x 12 TE/C	R5184	67 MOLLA PIATTELLO SANITARIO	R8438
27 MOLLA VALVOLA TRE VIE	R6862	68 COPERCHIO GRUPPO SANITARIO	R8452
28 ANELLO OR 3075 EPDM (cz. 5 pz.)	R6895	70 MEMBRANA CONSENSO POMPA	R6872
29 OTTURATORE VALVOLA 3 VIE	R6866	71 PIATTELLO CONSENSO POMPA	R6867
30 GUARNIZIONE ALL. 16 x 12 x 2 (cz. 10 pz.)	R5042	72 RACCORDO PORTA OR	R6860
31 ASTA PER OTTURATORE 3 VIE	R6887	73 COPERCHIO BY-PASS RISCALD.	R7381
32 RUBINETTO RIEMPIMENTO	R7385	74 PIATTELLO LEVA TRE VIE	R8441
33 GUARNIZIONE OTTURATORE (cz. 2 pz.)	R6870	75 MOLLA PER LEVA TRE VIE	R8437
34 GUARNIZIONE COPERCHIO 3 VIE	R8444	76 TAPPO MOLLA LEVA TRE VIE	R7387
35 ANELLO DI SPALLAMENTO	R7134	79 GUARNIZIONE 24 x 17 x 2 (cz. 10 pz.)	R5023
36 ASSIEME MICRO SANITARIO	R8469	80 ASSIEME RACCORDO 1/2"	R7031
38 FILTRO ACQUA SANITARIA	R8446	81 RAMPA Cu 18 PER DIMA	R7028
39 CORPO GRUPPO SANITARIO	R8450	82 DADO OTTONE 1/2 GAS	R7033
40 MOLLA BY-PASS SANITARIO (cz. 2 pz.)	R6879	83 MANOPOLA RUB. RIEMPIMENTO	R7219
41 OTTURATORE PER PARZIALIZ. (cz. 2 pz.)	R7131	84 COPERTURA RACCORDI	R7416
42 GHIERA BY-PASS PARZIALIZ.	R7130	85 ASSIEME RACCORDO 3/4"	R7030
43 ANELLO OR 2031 EPDM (cz. 5 pz.)	R6894	86 RAMPA Cu 12 PER DIMA	R7027
44 TUBETTO DI RIEMPIMENTO	R8456	87 GUARNIZIONE 18 x 11 x 2 (cz. 10 pz.)	R5026
45 MEMBRANA SANITARIO	R6882	88 RUBINETTO GAS	R7330
46 OTTURATORE RISCALDAMENTO	R8435	89 RUBINETTO ACQUA SANITARIA	R6906
47 GHIERA BY-PASS RISCALD.	R8440	90 DADO OTTONE 3/4 GAS	R7043
48 MOLLA BY-PASS RISCALD.	R8436	91 RAMPA Cu 12 PER DIMA	R7029
49 VITE M6 x 13,5 TE/C	R5183	92 VITE AUTOF. 3,9 x 9,5 TC/C	R5079
51 VALVOLA DI SICUREZZA	R8454	93 REMOTE CONTROL RC02/B	R8314



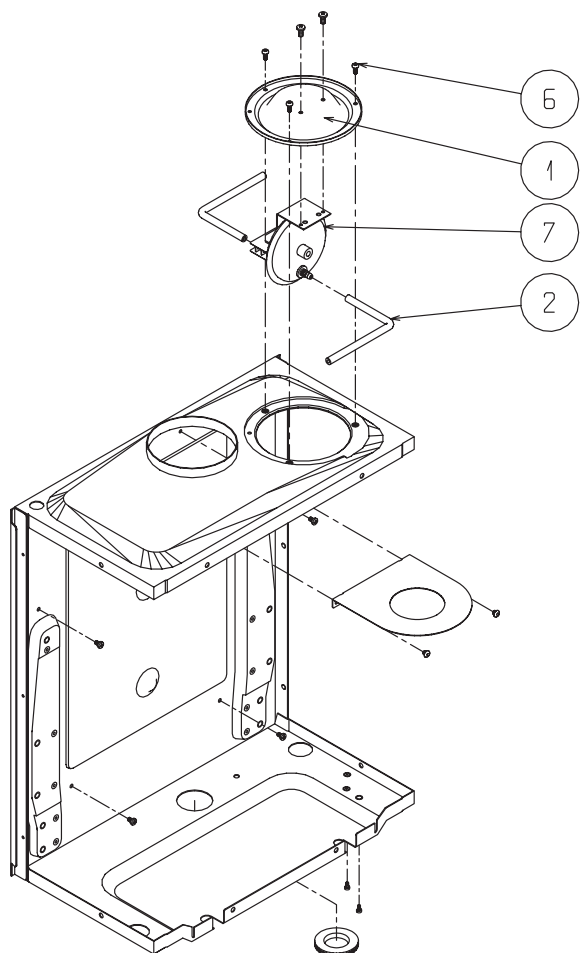
METEO II SERIE A CAMERA APERTA



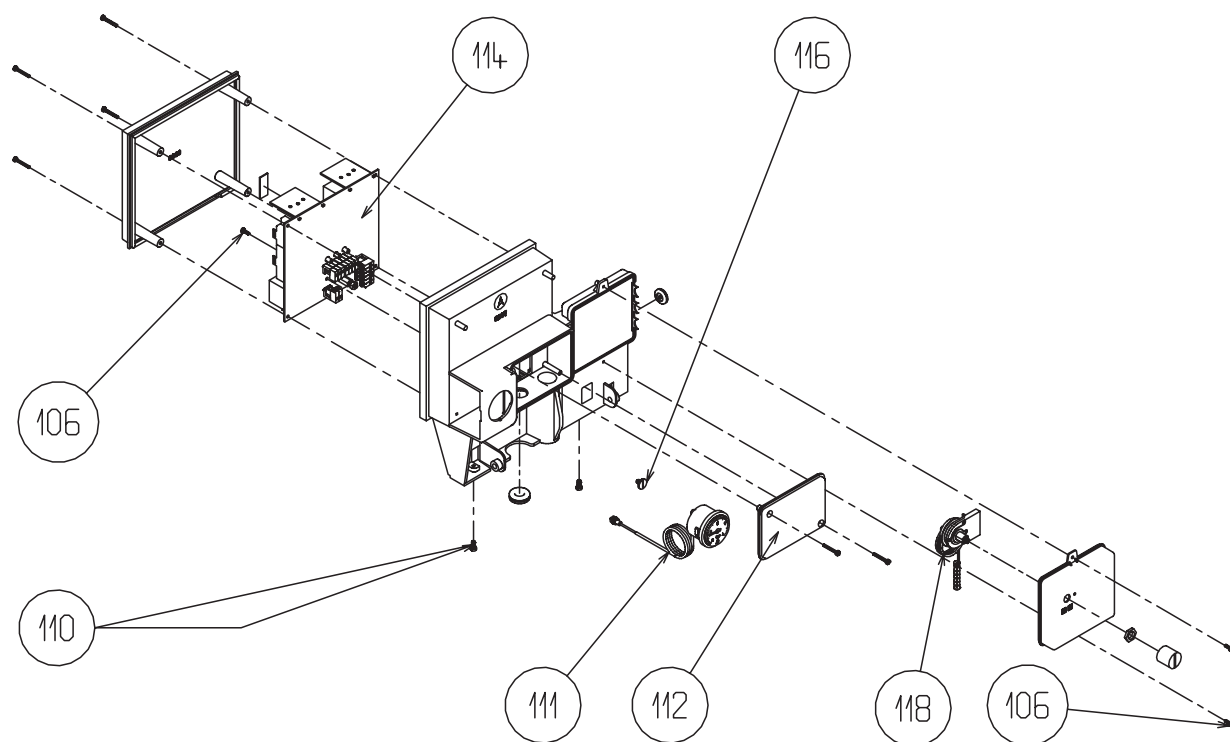
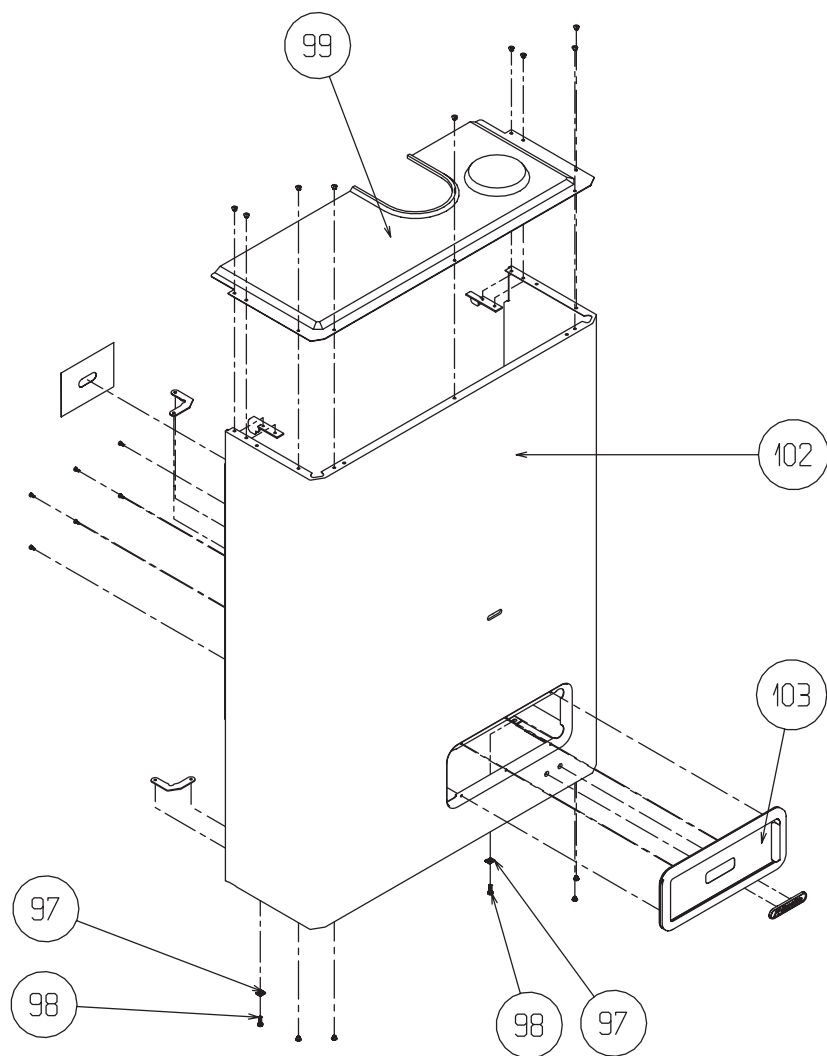
METEO II SERIE A CAMERA STAGNA



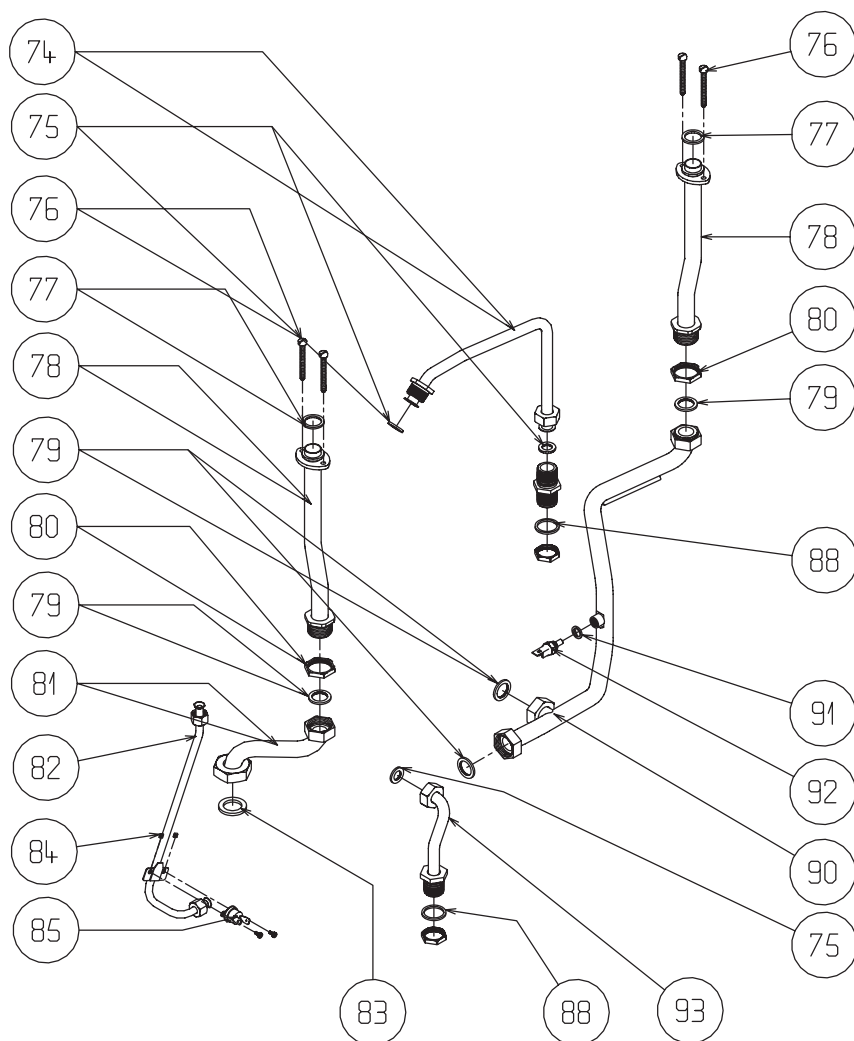
POS. DENOMINAZIONE		CODICE TURBO 20I TURBO 24I		POS. DENOMINAZIONE		CODICE TURBO 20I TURBO 24I	
1	COPERCHIO PORTAPRESSOSTATO	R7071	R7071	38	CONTRODADO OTTONE 1/8"	R4807	R4807
2	TUBETTO SILICONE 4 x 8 L.170 (cz. 10 pz.)	R7281	R7281	39	VITE M4 x 10 AUTOMASCHIANTE (cz. 20 pz.)	R5176	R5176
6	VITE AUTOF. 3,9 x 9,5 TC/C	R5079	R5079	40	VENTILATORE	R6491	R6492
7	PRESSOSTATO TRIDELTA	R7070	R7070	42	SCAMBIATORE RISCALDAMENTO	R5351	R5356
12	GUARNIZIONE AUTODESIVA (cz. 10 pz.)	R5905	R5905	46	BRUCIATORE GAS MTN	R7205	R7151
13	FIANCO AMBIDESTRO	R7705	R7705	47	BRUCIATORE GAS GPL	R7206	R7153
15	VITE AUTOF. 3,9 x 13 TC/C (cz. 10 pz.)	R5080	R5080	48	MOLLETTA RPD 0040 (cz. 20 pz.)	R5154	R5154
16	COPERCHIO ANTERIORE	R5904	R5904	49	CANDELA RILEVAZIONE FIAMMA	R8301	R8301
17	GUARNIZIONE PER VETRO (cz. 10 pz.)	R5072	R5072	50	VITE AUTOF. 2,9 x 9,5 TC/C	R5169	R5169
18	VETRO PIREX	R3139	R3139	51	PROPAGATORE GAS GPL	R7723	R7724
19	FLANGIA FISSAGGIO VETRO (cz. 10 pz.)	R4007	R4007	52	VITE PER PROPAGATORE M4 x 10 (cz. 20 pz.)	R5176	R5176
20	FLANGIA PROTEZIONE ARIA	R7069	R7069	54	RAMPA GAS	R7531	R7531
21	TUBO ALL. 60 x 1 x 82	R6067	R6067	55	GUARNIZIONE VALVOLA GAS (cz. 10 pz.)	R5863	R5863
22	TUBO RACC. VENTILATORE	R5915	R5915	56	VALVOLA GAS HONEYWELL	R8277	R8277
23	FASCETTA PER TUBO D.60 (cz. 10 pz.)	R5916	R5916	57	MOLLA MODULATORE GAS MTN	R0550	R0550
24	PRESA PRESSIONE VENTURI	R6984	R6984	58	MOLLA MODULATORE GAS GPL	R6920	R6920
25	PRESA DI DEPRESSIONE	R6985	R6985	59	STAFFA SOSTEGNO VALVOLA	R7229	R7229
26	RACCORDO FUMI VENTIL.	R6228	R7280	60	CANOTTO MODULATORE	R8030	R8030
27	GUARNIZIONE VENTILATORE	R5912	R5912	62	CANDELA ACCENSIONE FIAMMA	R7702	R7702
28	ASSIEME CAPP	R5906	R5907	63	GUARNIZIONE SOPPRESSORE (cz. 10 pz.)	R7706	R7706
29	PANNELLO POST. CERABORD	R5270	R5316	66	CAVO CANDELA ACCENSIONE	R8283	R8283
30	PANNELLO LATERALE CERAB.	R5271	R5271	67	APPARECCHIATURA HONEYWELL	R9961	R9961
31	ASSIEME CAMERA COMBUSTIONE	R6027	R6028	68	ANELLO AUTOBLOCCANTE	R8309	R8309
32	DEFLETTORE ARIA SINISTRO	R5949	R5951	69	CAPPUCCIO PROTEZIONE CAVO	R8284	R8284
33	PANNELLO ANTERIORE CERAB.	R5269	R5315	71	KIT COPERCHIO E GUARNIZIONI	R9963	R9963
35	FLANGIA TUBO FUMI	R6677	R6677	72	BOBINA MODULATORE	R8031	R8031
36	GUARNIZIONE FASCETTA D.60 (cz. 10 pz.)	R5917	R5917	73	MOLLETTA PER GAS GPL (cz. 20 pz.)	R5172	R5172
37	VITE AUTOF. 3,9 x 19 TC/C	R5081	R5081				



METEO II SERIE A CAMERA STAGNA

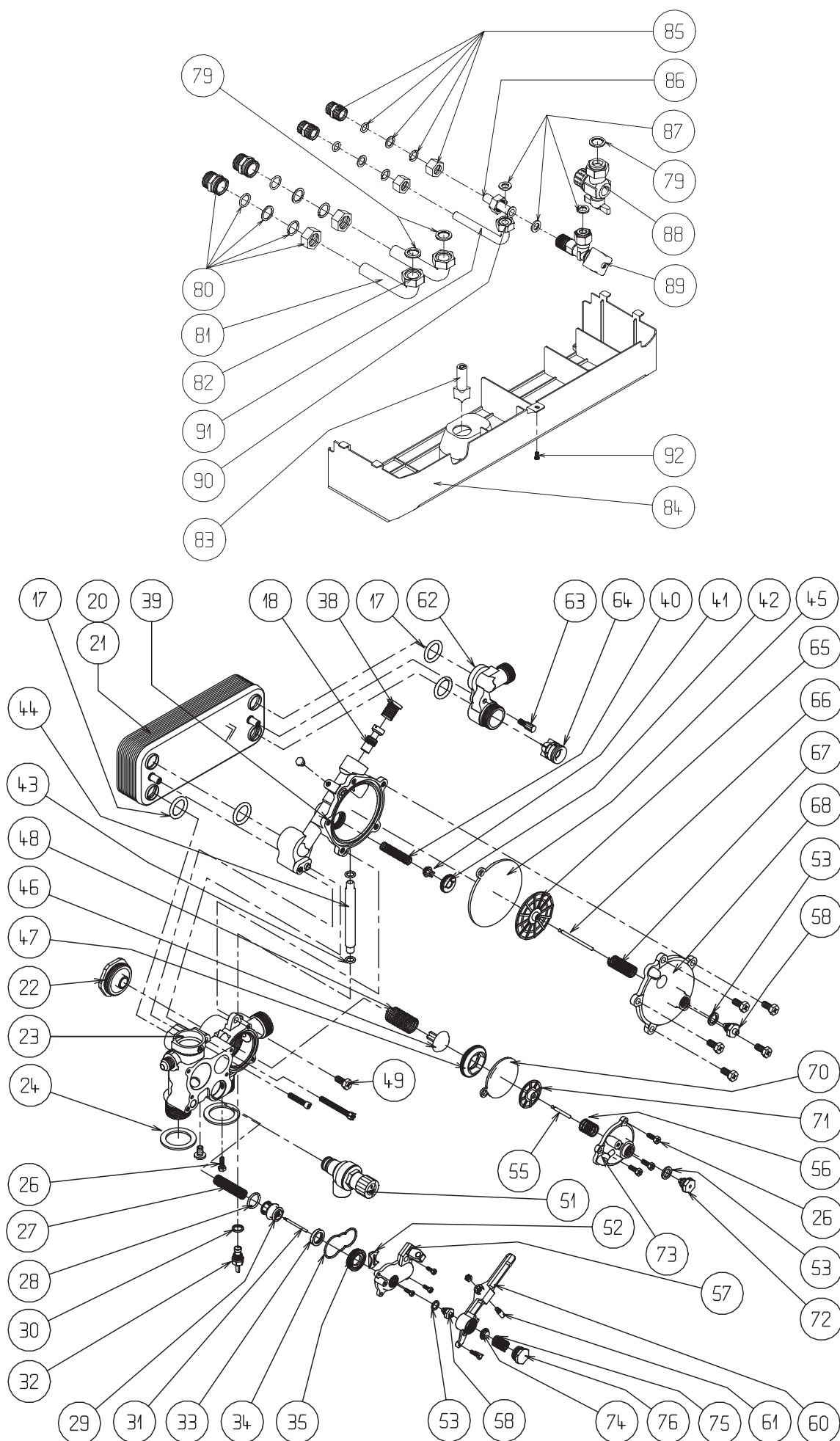


POS. DENOMINAZIONE		CODICE TURBO 20I TURBO 24I		POS. DENOMINAZIONE		CODICE TURBO 20I TURBO 24I	
74	RAMPA ENTRATA SCAMBIATORE	R7429	R7429	92	SONDA NTC INECO	R7022	R7022
75	GUARNIZIONE 18,5 x 11 x 2 (cz. 10 pz.)	R5026	R5026	93	RAMPA USCITA SCAMBIATORE	R8460	R8460
76	VITE INOX M5 x 45 TE/C	R5322	97	MOLLETTA RPD 0043 (cz. 20 pz.)	R5151	R5151
77	GUARNIZIONE CENTELLEN (cz. 10 pz.)	R5023	R5323	98	VITE AUTOF. 3,9 x 13 TC/C (cz. 10 pz.)	R5080	R5080
78	RAMPA SCAMBIATORE	R5929	R5930	99	PROTEZIONE SUP. MANTELLO	R7535	R7535
79	GUARNIZIONE 24 x 17 x 2 (cz. 10 pz.)	R5023	R5023	102	MANTELLO IDRA METEO	R8294	R8294
80	CONTRODADO OTTONE 3/4"	R4026	R4026	103	SPORTELLO SCORREVOLE	R7411	R7411
81	RAMPA POMPA	R7532	R7532	106	VITE AUTOF. 2,9 x 9,5 TC/C	R5169	R5169
82	RAMPA VASO ESPANSIONE	R7398	R7398	110	VITE AUTOF. 3,9 x 9,5 TC/C	R5079	R5079
83	GUARNIZIONE IN GOMMA 30 x 20 (cz. 10 pz.)	R6897	R6897	111	IDROMETRO	R7159	R7159
84	MOLLETTA RPD 0040 (cz. 20 pz.)	R5154	R5154	112	PROTEZIONE CONNETTORI	R8289	R8289
85	TERMOSTATO ANTIGELO	R7428	R7428	114	ALIMENTATORE MC02	R8304	R8304
88	GUARNIZIONE 26 x 21,5 x 2 (cz. 10 pz.)	R5208	R5208	116	VITE M4 SPECIALE	R6903	R6903
90	RAMPA DISTRIBUTORE	R8320	R8320	118	TERMOSTATO LIMITE RANCO	R3409	R3409
91	GUARNIZIONE 14 x 10 x 1,5 (cz. 10 pz.)	R5041	R5041				

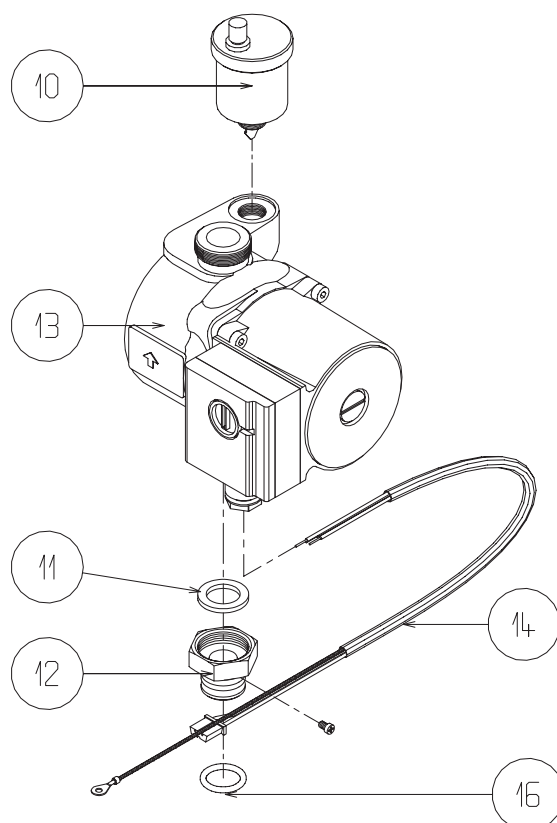


COMPONENTI COMUNI A TUTTE LE CALDAIE METEO I SERIE

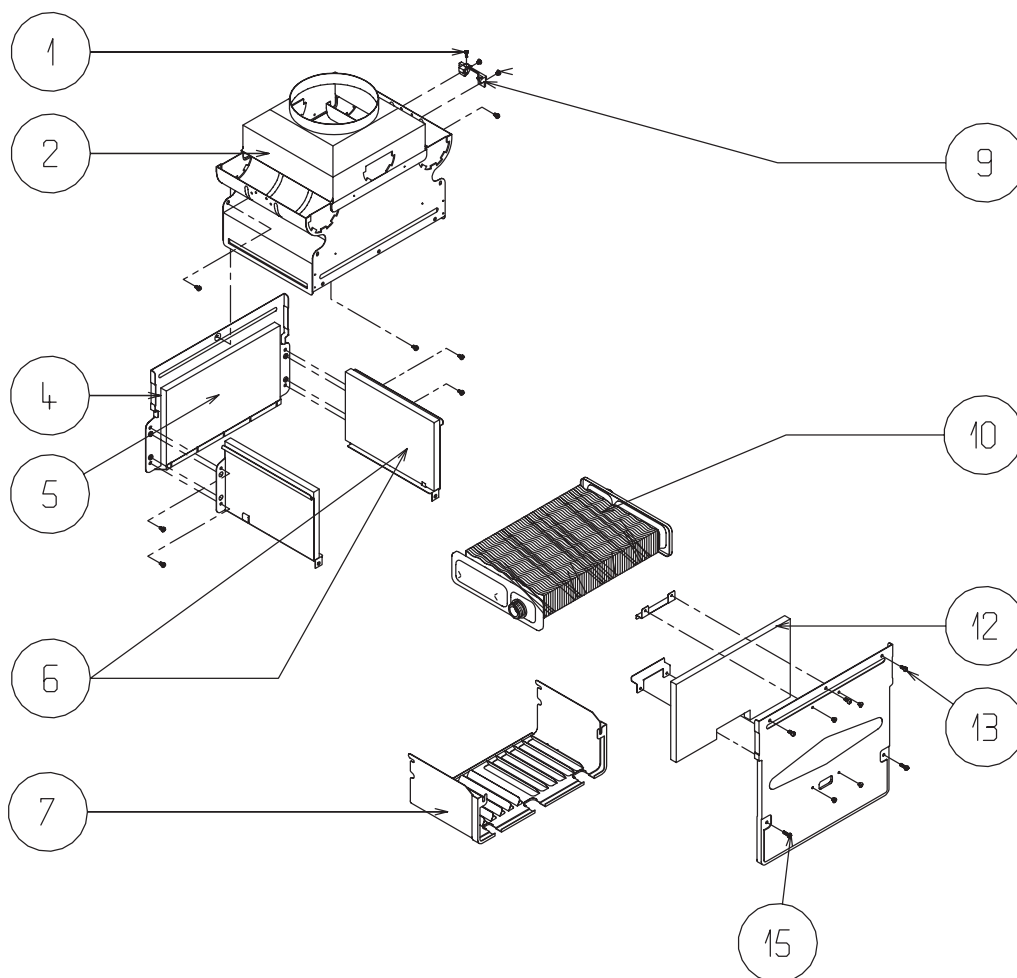
LISTA COMPONENTI



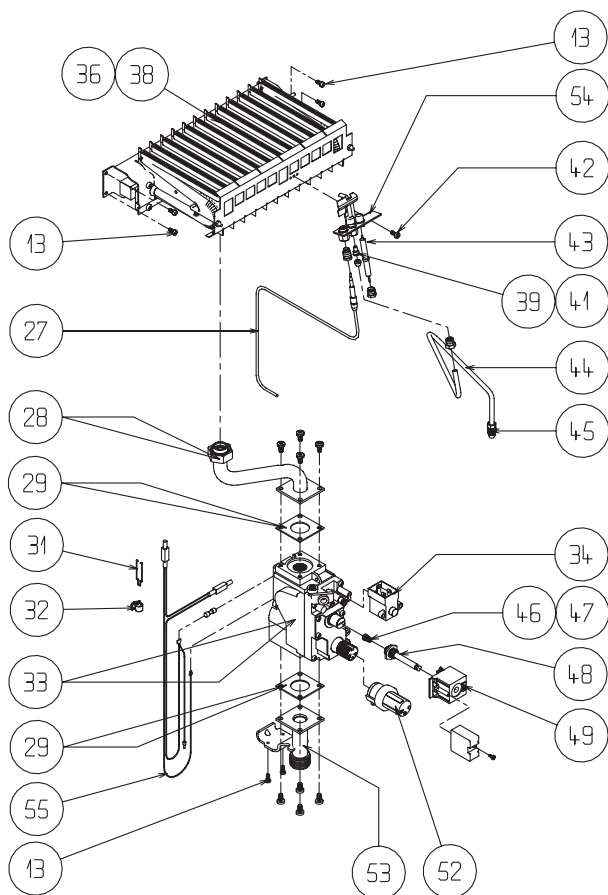
POS. DENOMINAZIONE	CODICE	POS. DENOMINAZIONE	CODICE
10 VALVOLA SFOGO ARIA	R7010	53 GUARNIZIONE 14 x 10 x 1,5 (cz. 10 pz.)	R5041
11 GUARNIZIONE IN GOMMA 30 x 20 (cz. 10 pz.)	R6897	54 DADO ESAGONALE M4	R5095
12 RACCORDO POMPA 1"	R7396	55 ASTA PIATTELLO POMPA	R6888
13 CIRCOLATORE UPS 15-50	R6094	56 MOLLA PIATTELLO POMPA	R6865
14 CAVO POMPA	R7397	57 COPERCHIO VALVOLA 3 VIE	R8451
16 ANELLO OR 4081 EPDM (cz. 10 pz.)	R6898	58 RACCORDO PORTA OR	R6919
17 ANELLO DI TENUTA OR (cz. 10 pz.)	R7999	60 LEVA VALVOLA TRE VIE	R8442
18 VENTURI ENTRATA SANITARIO	R8434	61 PERNO PER LEVA TRE VIE	R6874
20 SCAMBIATORE SANITARIO 24000	R8037	62 RACCORDO SCAMBIATORE	R9381
21 SCAMBIATORE SANITARIO 20000	R8036	63 PERNO FILETTATO M5 TE	R8448
22 TAPPO BY-PASS RISCALDAMENTO	R8455	64 VALVOLA DI RITEGNO	R7139
23 CORPO GRUPPO DISTRIBUZIONE	R8449	65 PIATTELLO PER SANITARIO	R6883
24 GUARNIZIONE 38 x 27 x 2 (cz. 10 pz.)	R5203	66 ASTA PIATTELLO SANITARIO	R6890
26 VITE M4 x 12 TE/C	R5184	67 MOLLA PIATTELLO SANITARIO	R8438
27 MOLLA VALVOLA TRE VIE	R6862	68 COPERCHIO GRUPPO SANITARIO	R8452
28 ANELLO OR 3075 EPDM (cz. 5 pz.)	R6895	70 MEMBRANA CONSENSO POMPA	R6872
29 OTTURATORE VALVOLA 3 VIE	R6866	71 PIATTELLO CONSENSO POMPA	R6867
30 GUARNIZIONE ALL. 16 x 12 x 2 (cz. 10 pz.)	R5042	72 RACCORDO PORTA OR	R6860
31 ASTA PER OTTURATORE 3 VIE	R6887	73 COPERCHIO BY-PASS RISCALD.	R7381
32 RUBINETTO RIEMPIMENTO	R7385	74 PIATTELLO LEVA TRE VIE	R8441
33 GUARNIZIONE OTTURATORE (cz. 2 pz.)	R6870	75 MOLLA PER LEVA TRE VIE	R8437
34 GUARNIZIONE COPERCHIO 3 VIE	R8444	76 TAPPO MOLLA LEVA TRE VIE	R7387
35 ANELLO DI SPALLAMENTO	R7134	79 GUARNIZIONE 24 x 17 x 2 (cz. 10 pz.)	R5023
38 REGOLATORE DI FLUSSO	R8009	80 ASSIEME RACCORDO 1/2 "	R7031
39 CORPO GRUPPO SANITARIO	R8450	81 RAMPA Cu 18 PER DIMA	R7028
40 MOLLA BY-PASS SANITARIO (cz. 2 pz.)	R6879	82 DADO OTTONE 1/2 GAS	R7033
41 OTTURATORE PER PARZIALIZ. (cz. 2 pz.)	R7131	83 MANOPOLA RUB. RIEMPIMENTO	R7219
42 GHIERA BY-PASS PARZIALIZ.	R7130	84 COPERTURA RACCORDI	R7416
43 ANELLO OR 2031 EPDM (cz. 5 pz.)	R6894	85 ASSIEME RACCORDO 3/4 "	R7030
44 TUBETTO DI RIEMPIMENTO	R8456	86 RAMPA Cu 12 PER DIMA	R7027
45 MEMBRANA SANITARIO	R6882	87 GUARNIZIONE 18 x 11 x 2 (cz. 10 pz.)	R5026
46 OTTURATORE RISCALDAMENTO	R8435	88 RUBINETTO GAS	R7330
47 GHIERA BY-PASS RISCALD.	R8440	89 RUBINETTO ACQUA SANITARIA	R6906
48 MOLLA BY-PASS RISCALD.	R8436	90 DADO OTTONE 3/4 GAS	R7043
49 VITE M6 x 13,5 TE/C	R5183	91 RAMPA Cu 12 PER DIMA	R7029
51 VALVOLA DI SICUREZZA	R8454	92 VITE AUTOF. 3,9 x 9,5 TC/C	R5079
52 SUPPORTO GUARNIZIONE	R8445		



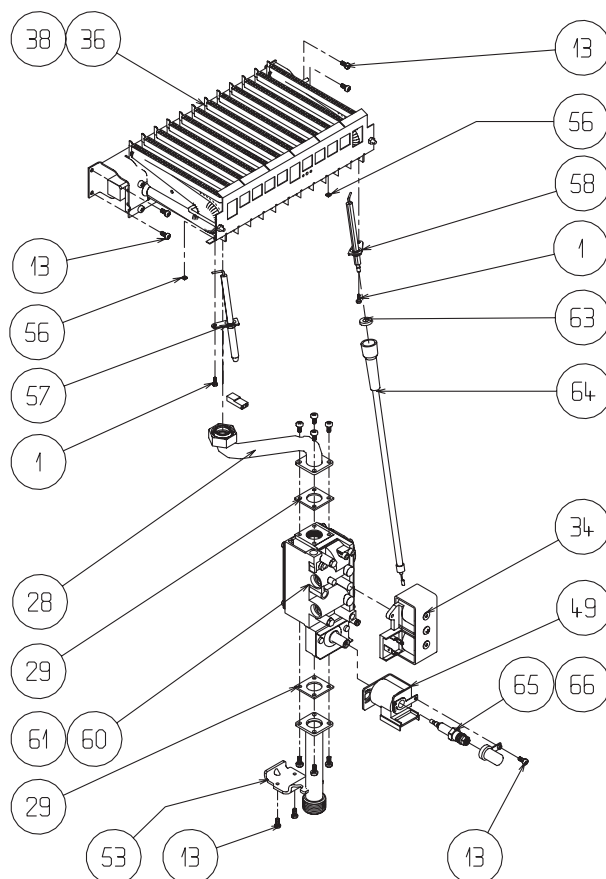
METEO I SERIE A CAMERA APERTA



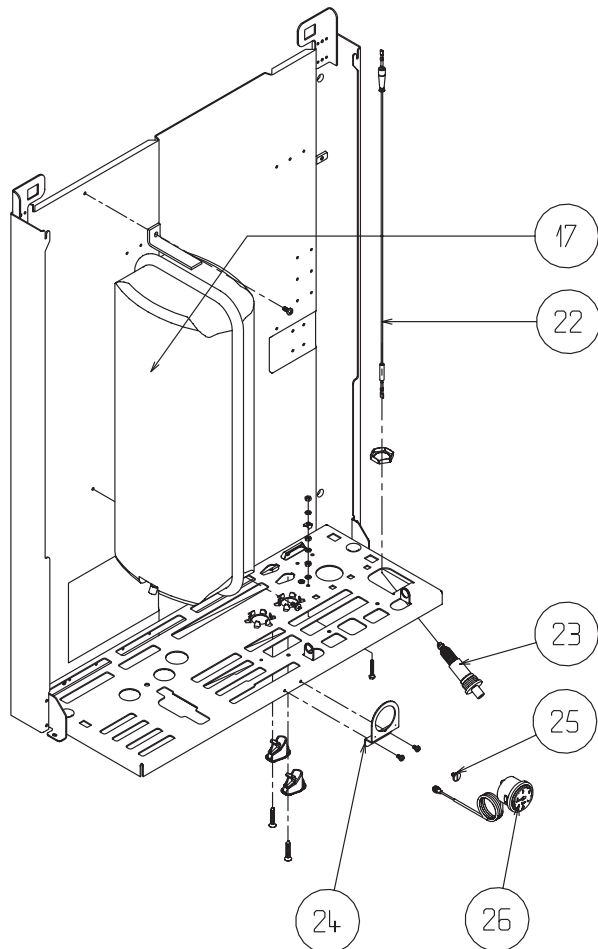
MODELLI PILOSTATICI



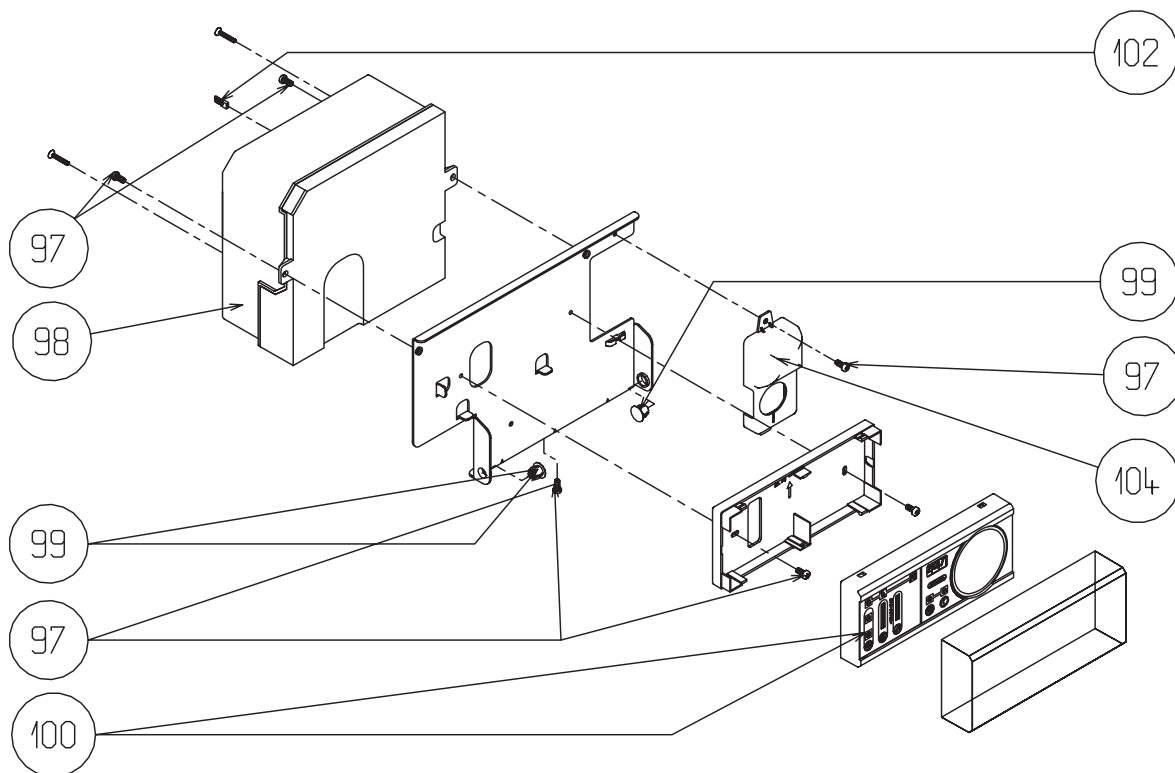
MODELLI IONIZZATI



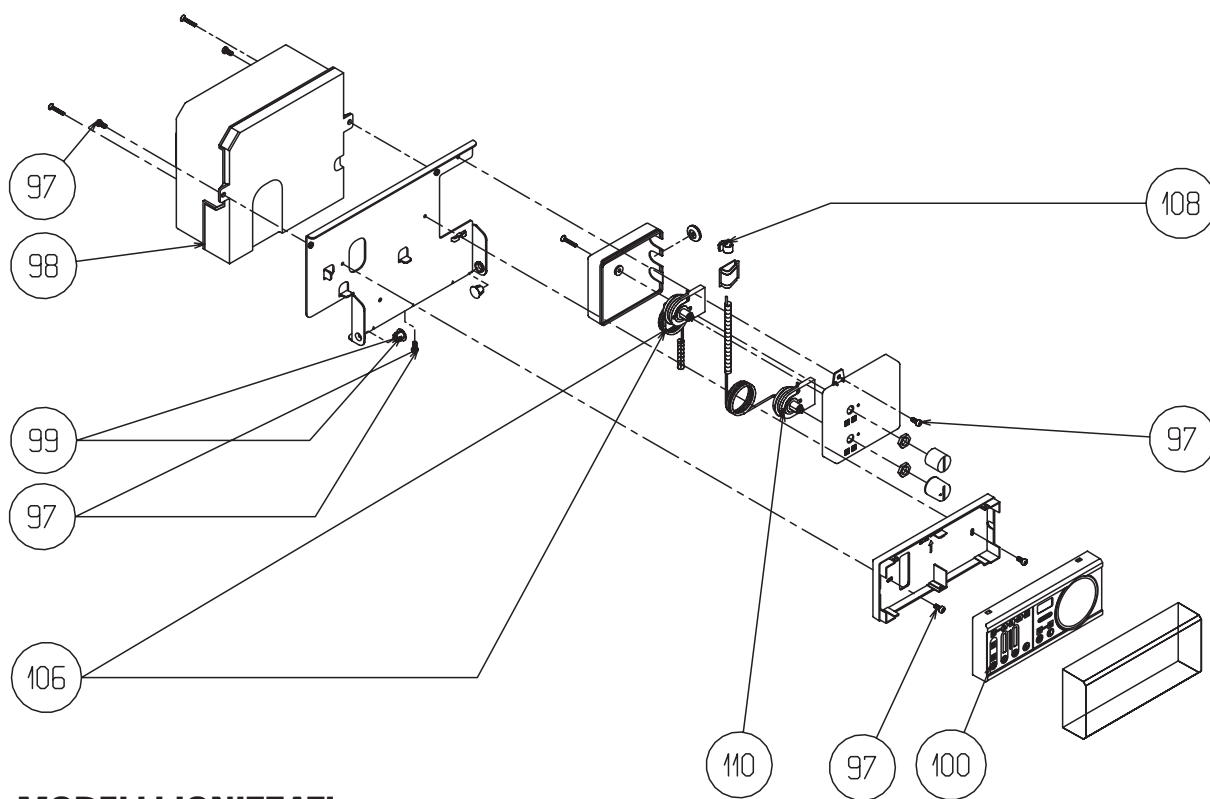
POS.	DENOMINAZIONE	CODICE				POS.	DENOMINAZIONE	CODICE			
		20	20I	24	24I			20	20I	24	24I
1	VITE AUTOF. 6,9 x 9,5 TC/C	R5169	R5169	R5169	R5169	38	BRUCIATORE GAS GPL	R7206	R7206	R7153	R7153
2	ASSIEME CAPPÀ	R5265	R5265	R5311	R5311	39	UGELLO BRUC. PILOTA MTN	R4891	R4891
4	CAMERA DI COMBUSTIONE	R6027	R6027	R6028	R6028	41	UGELLO BRUC. PILOTA GPL	R4893	R4893
5	PANNELLO POST. CERABORD	R5270	R5270	R5316	R5316	42	VITE M4 x 10 TCB/C (cz. 20 pz.)	R5176	R5176
6	PANNELLO LATERALE CERAB.	R5271	R5271	R5271	R5271	43	CANDELA ACCENSIONE PILOTA	R5309	R5309
7	CARENA INFERIORE	R5268	R5268	R5314	R5314	44	RAMPA ALLUMINIO PILOTA	R7394	R7394
9	SUPPORTO TERMOSTATO FUMI	R7126	R6511	R7126	R6511	45	RACCORDO BICONO (cz. 5 pz.)	R5456	R5456
10	SCAMBIATORE RISCALDAMENTO	R5351	R5351	R5356	R5356	46	MOLLA GAS MTN / CTT	R0550	R0550
12	PANNELLO ANTERIORE CERAB.	R5269	R5269	R5315	R5315	47	MOLLA GAS GPL	R6920	R6920
13	VITE AUTOF. 3,9 x 9,5 TC/C	R5079	R5079	R5079	R5079	48	CANOTTO MODULATORE	R8030	R8030
15	VITE AUTOF. 3,9 x 13 TC/C (cz. 10 pz.)	R5080	R5080	R5080	R5080	49	BOBINA MODULATORE	R8031	R0729	R8031	R0729
17	VASO ESPANSIONE LT.8	R7391	R7391	R7391	R7391	52	MANOPOLA VALVOLA GAS	R7224	R7224
22	CAVETTO ACCENSIONE PIEZO (cz. 10 pz.)	R6622	R6622	53	STAFFA SOSTEGNO VALVOLA	R7228	R7229	R7228	R7229
23	ACCENDITORE PIEZOELETTRICO	R5310	R5310	54	BRUCIATORE PILOTA	R5280	R5280
24	STAFFA PORTA IDROMETRO	R7392	R7392	R7392	R7392	55	TERMOSTATO LIM-FUMI	R7432	R7432
25	VITE M4 SPECIALE	R6903	R6903	R6903	R6903	56	MOLLETTA RPD 0040 (cz. 20 pz.)	R5154	R5154
26	IDROMETRO	R7159	R7159	R7159	R7159	57	CANDELA RILEVAZIONE FIAMMA	R6517	R6517
27	TERMOCOPPIA SIT	R5332	R5332	58	CANDELA ACCENSIONE FIAMMA	R7702	R7702
28	RAMPA GAS	R7393	R7269	R7393	R7269	60	VALVOLA GAS IONIZZATE MTN	R7267	R7267
29	GUARNIZIONE VALVOLA GAS (cz. 10 pz.)	R5049	R5863	R5049	R5863	61	VALVOLA GAS IONIZZATE GPL	R7268	R7268
31	MOLLETTA FISSAGGIO TERM. (cz. 10 pz.)	R6615	R6615	63	GUARNIZIONE SOPPRESSORE (cz. 10 pz.)	R7706	R7706
32	FERMACAVO FASTEX	R7144	R7144	64	CAVO CANDELA ACCENSIONE	R7703	R7703
33	VALVOLA GAS OILOSTATICHE	R7063	R7063	65	CANOTTO MODULATORE MTN	R0687	R0687
34	OPERATORE VALVOLA GAS	R0563	R0728	R0563	R0728	66	CANOTTO MODULATORE GPL	R0688	R0688
36	BRUCIATORE GAS MTN	R7205	R7205	R7151	R7151						



METEO I SERIE A CAMERA APERTA

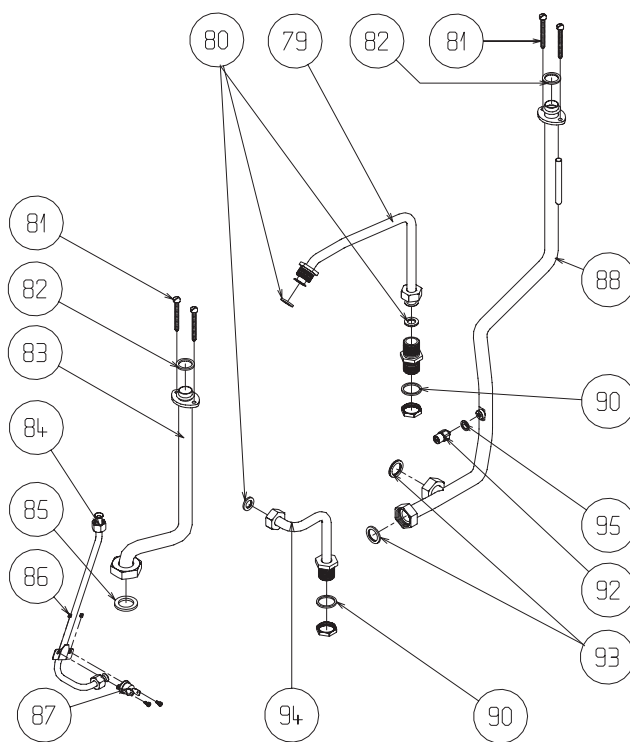
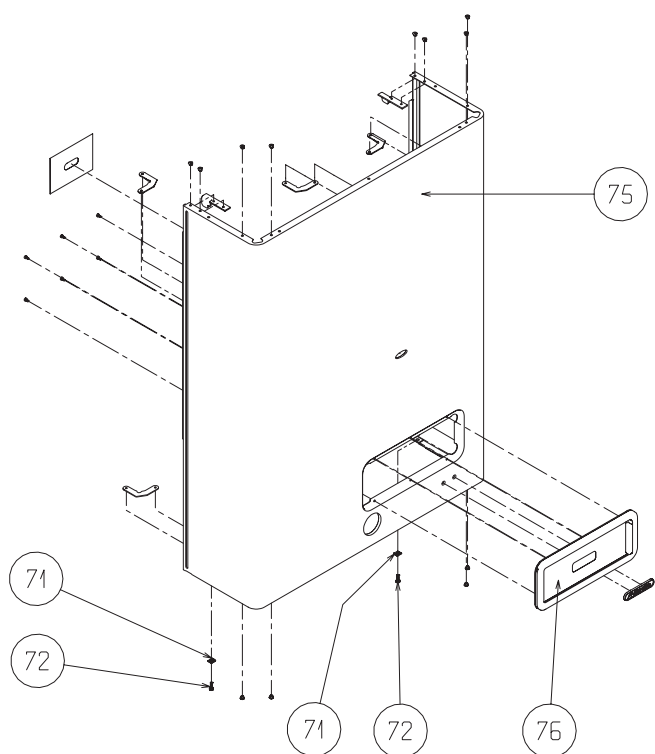


MODELLI PILOSTATICI



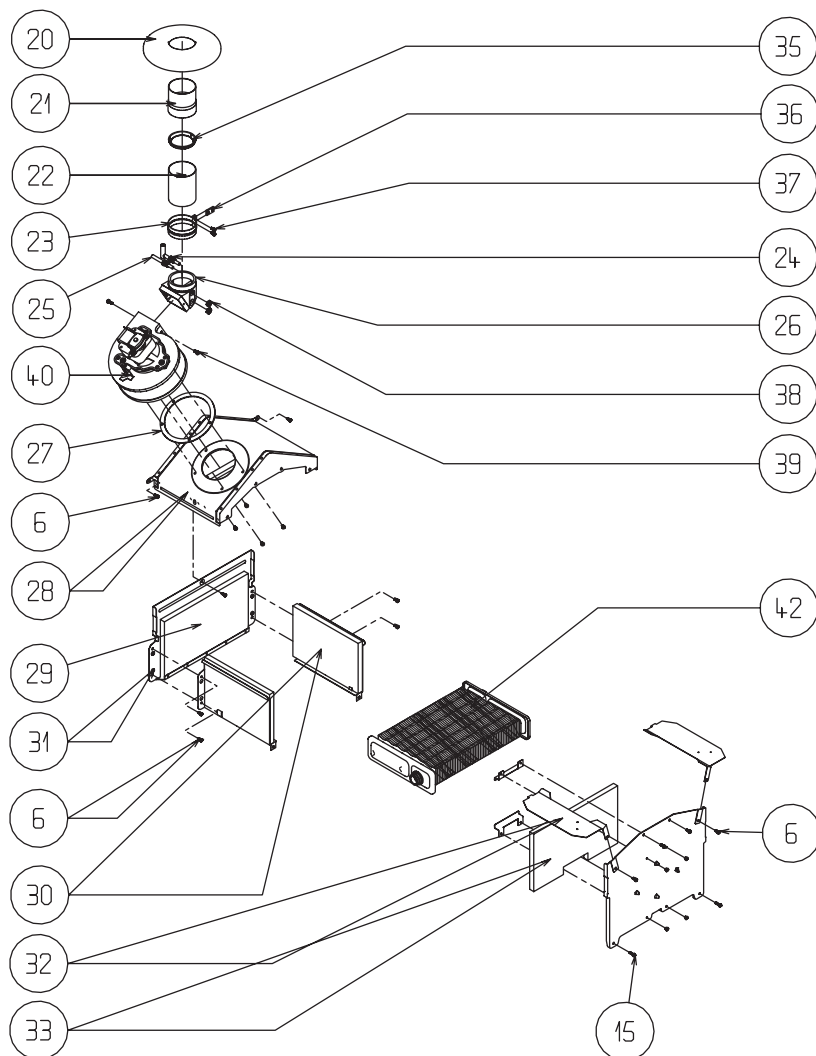
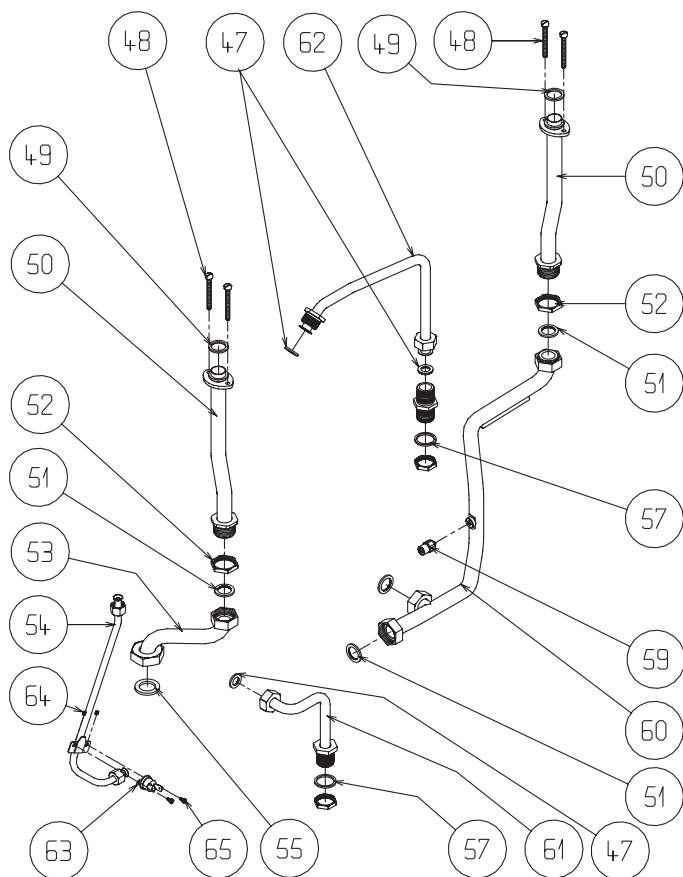
MODELLI IONIZZATI

POS.	DENOMINAZIONE	CODICE				POS.	DENOMINAZIONE	CODICE			
		20	201	24	241			20	201	24	241
71	MOLLETTA RPD 0043 (cz. 20 pz.)	R5151	R5151	R5151	R5151	90	GUARNIZIONE 26 x 21,5 x 2 (cz. 10 pz.)	R5208	R5208	R5208	R5208
72	VITE AUTOF. 3,9 x 13 TC/C (cz. 10 pz.)	R5080	R5080	R5080	R5080	92	SONDA NTC	R7022	R7236	R7022	R7236
75	MANTELLINO IDRA METEO	R7407	R7407	R7407	R7407	93	GUARNIZIONE 24 x 17 x 2 (cz. 10 pz.)	R5023	R5023	R5023	R5023
76	SPORTELLINO SCORREVOLE	R7411	R7411	R7411	R7411	94	RAMPA USCITA SCAMBIATORE	R8460	R7430	R8460	R7430
79	RAMPA ENTRATA SCAMBIATORE	R7429	R7429	R7429	R7429	95	GUARNIZIONE 14 x 10 x 1,5 (cz. 10 pz.)	R5041	R5041
80	GUARNIZIONE 18,5 x 11 x 2 (cz. 10 pz.)	R5026	R5026	R5026	R5026	97	VITE AUTOF. 3,9 x 9,5 TC/C	R5079	R5079	R5079	R5079
81	VITE M5 x 45 TC/C	R5322	R5322	98	ALIMENTATORE	R7405	R7274	R7405	R7274
82	GUARNIZIONE RAMPA (cz. 10 pz.)	R5023	R5023	R5323	R5323	99	PERNO CERNIERA (cz. 10 pz.)	R5584	R5584	R5584	R5584
83	RAMPA POMPA	R7400	R7400	R7402	R7402	100	REMOTE CONTROLLER	R8042	R7273	R8042	R7273
84	RAMPA VASO ESPANSIONE	R7398	R7398	R7398	R7398	102	PONTICELLO GPL (cz. 20 pz.)	R7232	R7232
85	GUARNIZIONE 30 x 20 (cz. 10 pz.)	R6897	R6897	R6897	R6897	104	MASCHERINA CRUSCOTTO	R7404	R7404
86	MOLLETTA RPD 0040 (cz. 20 pz.)	R5154	R5154	R5154	R5154	106	TERMOSTATO LIMITE	R3409	R3409
87	TERMOSTATO ANTIGELO	R7428	R7428	R7428	R7428	108	PASSACAVO FASTEX	R7144	R7144
88	RAMPA DISTRIBUTORE	R8463	R7270	R8464	R7271	110	TERMOSTATO FUMI	R6512	R6512

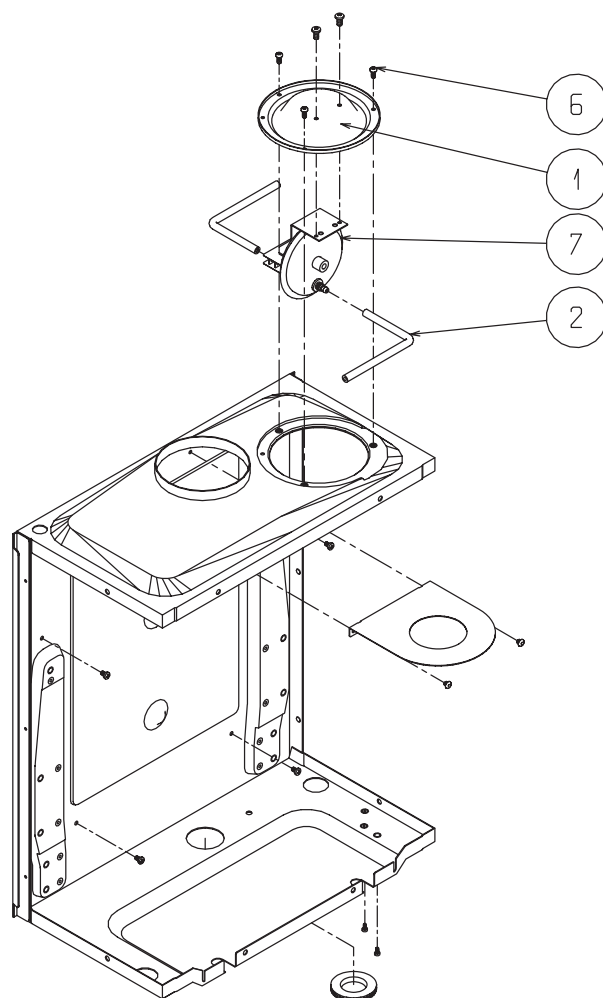
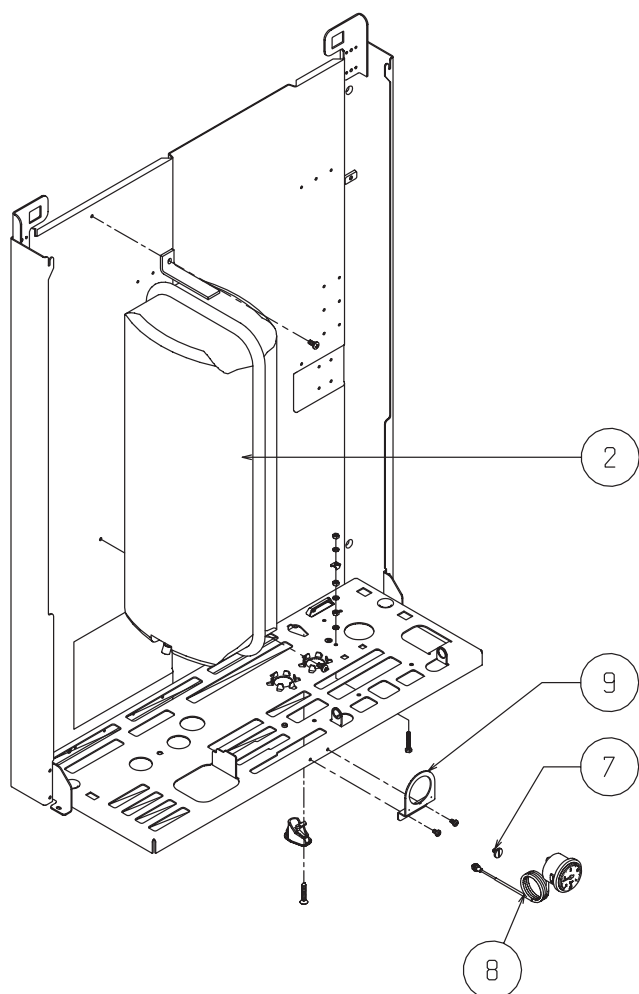


METEO I SERIE A CAMERA STAGNA

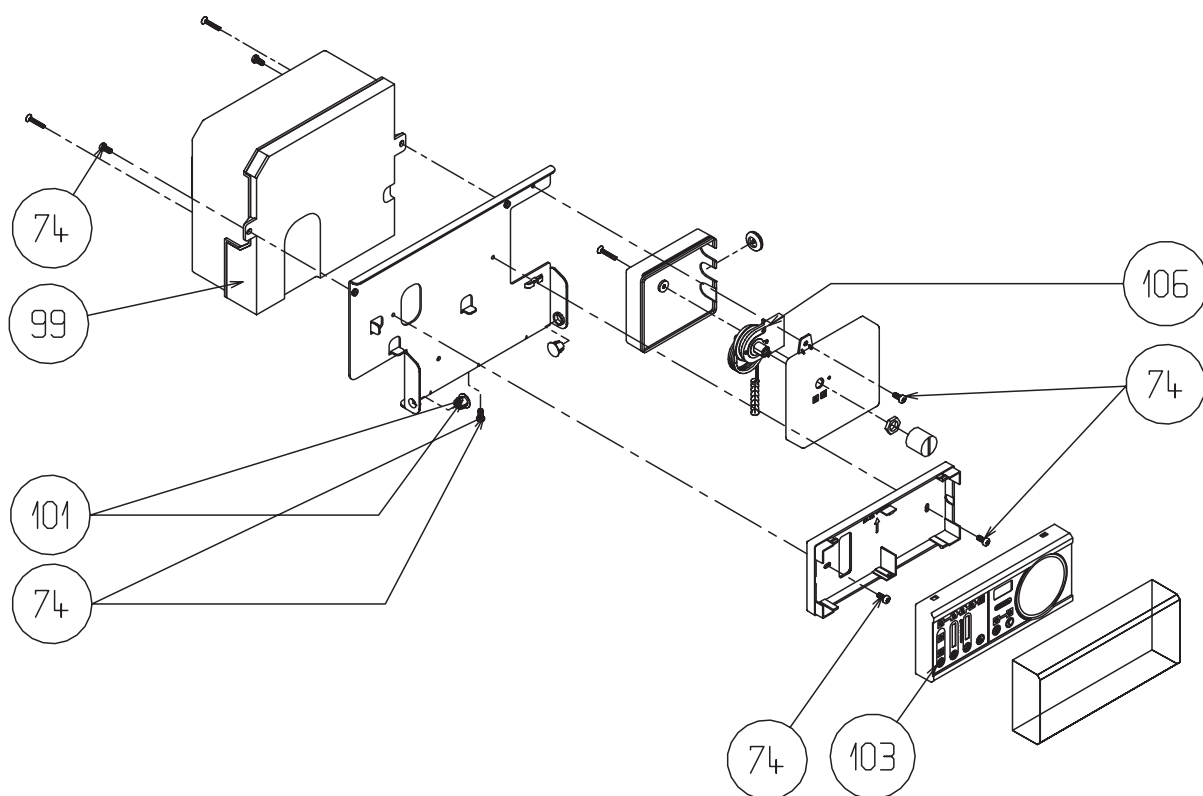
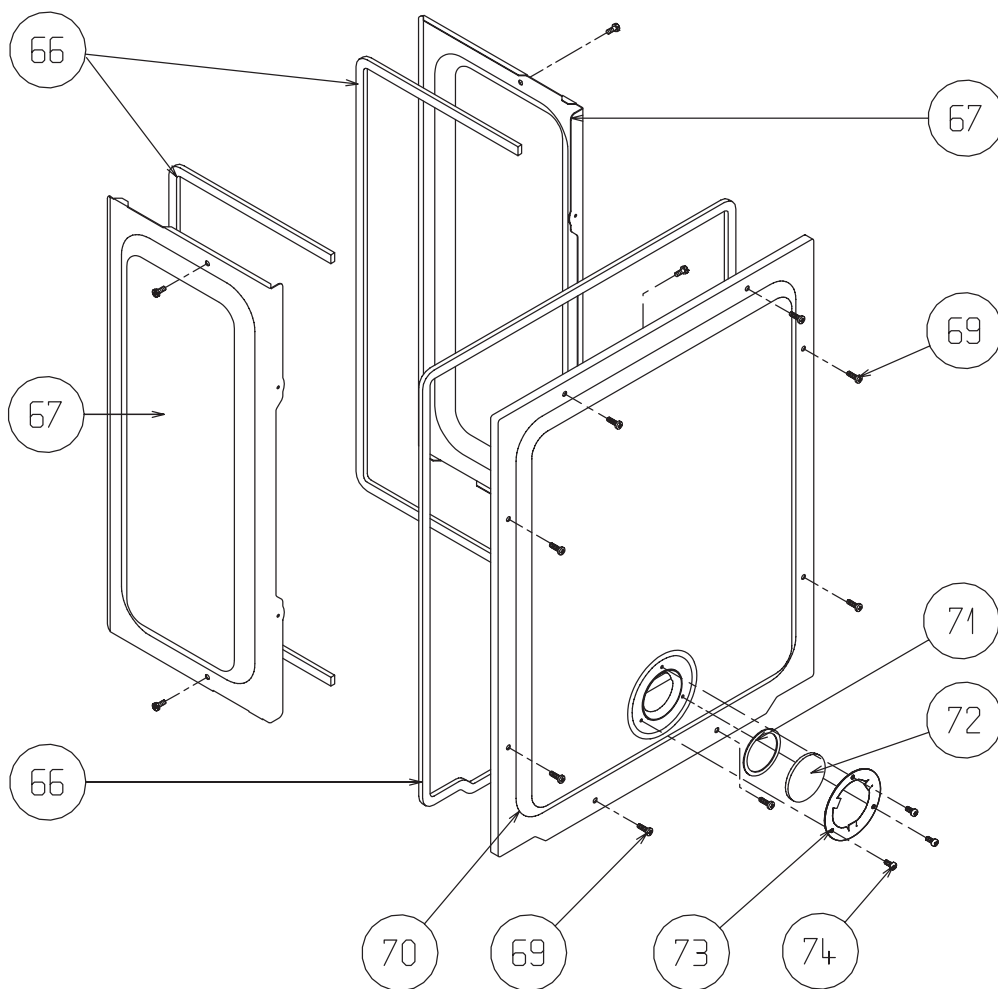
LISTA COMPONENTI



POS. DENOMINAZIONE		CODICE TURBO 20I TURBO 24I		POS. DENOMINAZIONE		CODICE TURBO 20I TURBO 24I	
1	COPERCHIO PORTAPRESSOSTATO	R7071	R7071	35	FLANGIA TUBO FUMI	R6677	R6677
2	VASO ESPANSIONE LT.8	R7391	R7391	36	GUARNIZIONE FASCETTA D.60 (cz. 10 pz.)	R5917	R5917
6	VITE AUTOF. 3,9 x 9,5 TC/C	R5079	R5079	37	VITE AUTOF. 3,9 x 19 TC/C	R5081	R5081
7	VITE M4 SPECIALE	R6903	R6903	38	CONTRODADO OTTONE 1/8"	R4807	R4807
8	IDROMETRO	R7159	R7159	39	VITE M4 x 10 AUTOMASCHIANTE (cz. 20 pz.)	R5176	R5176
9	STAFFA PORTAIDROMETRO	R7392	R7392	40	VENTILATORE	R6491	R6492
10	TUBETTO SILICONE 4 x 8 L.170 (cz. 10 pz.)	R7281	R7281	42	SCAMBIATORE RISCALDAMENTO	R5351	R5356
13	COPERCHIO PORTAPRESSOSTATO	R7071	R7071	47	GUARNIZIONE 18,5 x 11 x2 (cz. 10 pz.)	R5026	R5026
14	PRESSOSTATO TRIDELTA	R7070	R7070	48	VITE INOX M5 x 45 TE/C	R5322
15	VITE AUTOF. 3,9 x 13 TC/C (cz. 10 pz.)	R5080	R5080	49	GUARNIZIONE 24 x 18,2 x 2 (cz. 10 pz.)	R5023	R5323
20	FLANGIA PROTEZIONE ARIA	R7069	R7069	50	RAMPA SCAMBIATORE	R5929	R5930
21	TUBO ALL. 60 x 1 x 82	R6067	R6067	51	GUARNIZIONE 24 x 17 x 2 (cz. 10 pz.)	R5023	R5023
22	TUBO RACC. VENTILATORE	R5915	R5915	52	CONTRODADO OTTONE 3/4"	R4026	R4026
23	FASCETTA PER TUBO D.60 (cz. 10 pz.)	R5916	R5916	53	RAMPA POMPA	R7532	R7532
24	PRESA PRESSIONE VENTURI	R6984	R6984	54	RAMPA VASO ESPANSIONE	R7398	R7398
25	PRESA DI DEPRESSIONE	R6985	R6985	55	GUARNIZIONE GOMMA 30 x 20 (cz. 10 pz.)	R6897	R6897
26	RACCORDO FUMI VENTIL.	R6228	R7280	57	GUARNIZIONE 26 x 21,5 x 2 (cz. 10 pz.)	R5208	R5208
27	GUARNIZIONE VENTILATORE	R5912	R5912	59	SONDA NTC	R7236	R7236
28	ASSIEME CAPPÀ	R5906	R5907	60	RAMPA DISTRIBUTORE	R7533	R7533
29	PANNELLO POST. CERABORD	R5270	R5316	61	RAMPA USCITA SCAMBIATORE	R7430	R7430
30	PANNELLO LATERALE CERAB.	R5271	R5271	62	RAMPA ENTRATA SCAMBIATORE	R7429	R7429
31	ASSIEME CAMERA COMBUSTIONE	R6027	R6028	63	TERMOSTATO ANTIGELO	R7428	R7428
32	DEFLETTORE ARIA SINISTRO	R5949	R5951	64	MOLLETTA RPD 0040 (cz. 20 pz.)	R5154	R5154
33	PANNELLO ANTERIORE CERAB.	R5269	R5315				



METEO I SERIE A CAMERA STAGNA



POS. DENOMINAZIONE

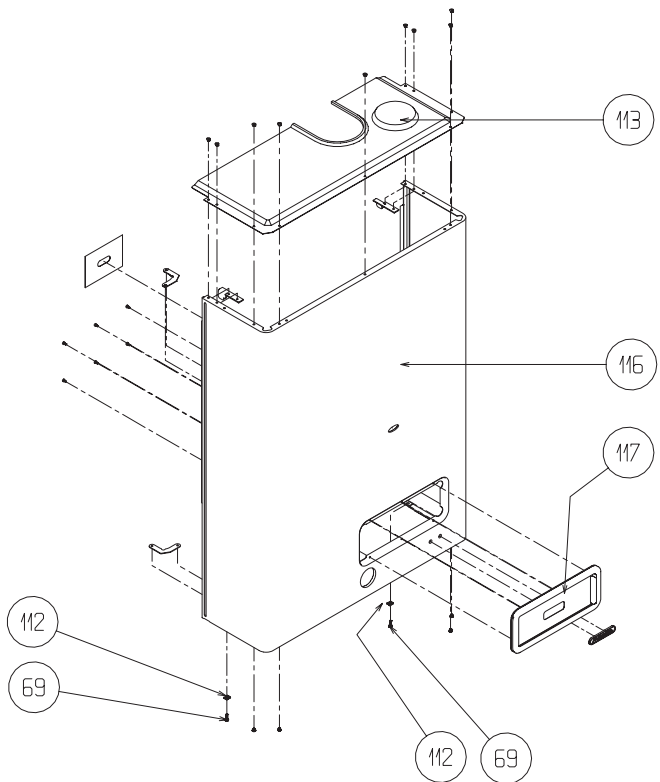
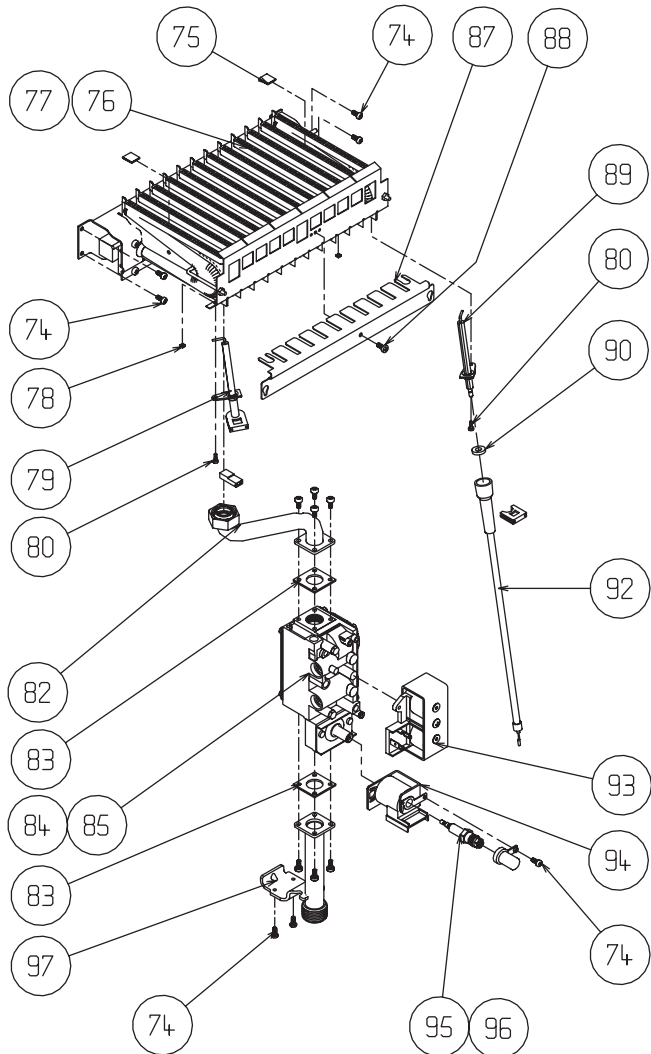
**CODICE
TURBO 20I TURBO 24I**

POS. DENOMINAZIONE

**CODICE
TURBO 20I TURBO 24I**

66	GUARNIZIONE AUTODESIVA (cz. 10 pz.)	R5905	R5905
67	FIANCO AMBIDESTRO	R7705	R7705
69	VITE AUTOF. 3,9 x 13 TC/C (cz. 10 pz.)	R5080	R5080
70	COPERCHIO ANTERIORE	R5904	R5904
71	GUARNIZIONE PER VETRO (cz. 10 pz.)	R5072	R5072
72	VETRO PIREX	R3139	R3139
73	FLANGIA FISSAGGIO VETRO (cz. 10 pz.)	R4007	R4007
74	VITE AUTOF. 3,9 x 9,5 TC/C	R5079	R5079
75	MOLLETTA PER GAS GPL (cz. 20 pz.)	R5172	R5172
76	BRUCIATORE GAS MTN	R7205	R7151
77	BRUCIATORE GAS GPL	R7206	R7153
78	MOLLETTA RPD 0040 (cz. 20 pz.)	R5154	R5154
79	CANDELA RILEVAZIONE FIAMMA	R5853	R5853
80	VITE AUTOF. 2,9 x 9,5	R5169	R5169
82	RAMPA GAS	R7531	R7531
83	GUARNIZIONE VALVOLA GAS (cz. 10 pz.)	R5863	R5863
84	VALVOLA GAS MTN	R7267	R7267
85	VALVOLA GAS GPL	R7268	R7268

87	PROPAGATORE GAS GPL	R7723	R7724
88	VITE PER PROPAGATORE GPL	R5176	R5176
89	CANDELA ACCENSIONE FIAMMA	R7702	R7702
90	GUARNIZIONE SOPPRESSORE	R7706	R7706
92	CAVO CANDELA ACCENSIONE	R7703	R7703
93	OPERATORE VALVOLA GAS	R0728	R0728
94	BOBINA MODULATORE	R0729	R0729
95	CANOTTO MODULATORE MTN	R0687	R0687
96	CANOTTO MODULATORE GPL	R0688	R0688
97	STAFFA SOSTEGNO VALVOLA	R7229	R7229
99	ALIMENTATORE CALDAIA	R7534	R7534
101	PERNO CERNIERA (cz. 10 pz.)	R5584	R5584
103	REMOTE CONTROLLER	R7273	R7273
106	TERMOSTATO LIMITE	R3409	R3409
112	MOLLETTA RPD 0043 (cz. 20 pz.)	R5151	R5151
113	PROTEZIONE SUP. MANTELLO	R7435	R7435
116	MANTELLO IDRA METEO	R7407	R7407
117	ASSIEME SPORTELLINO METEO	R7411	R7411



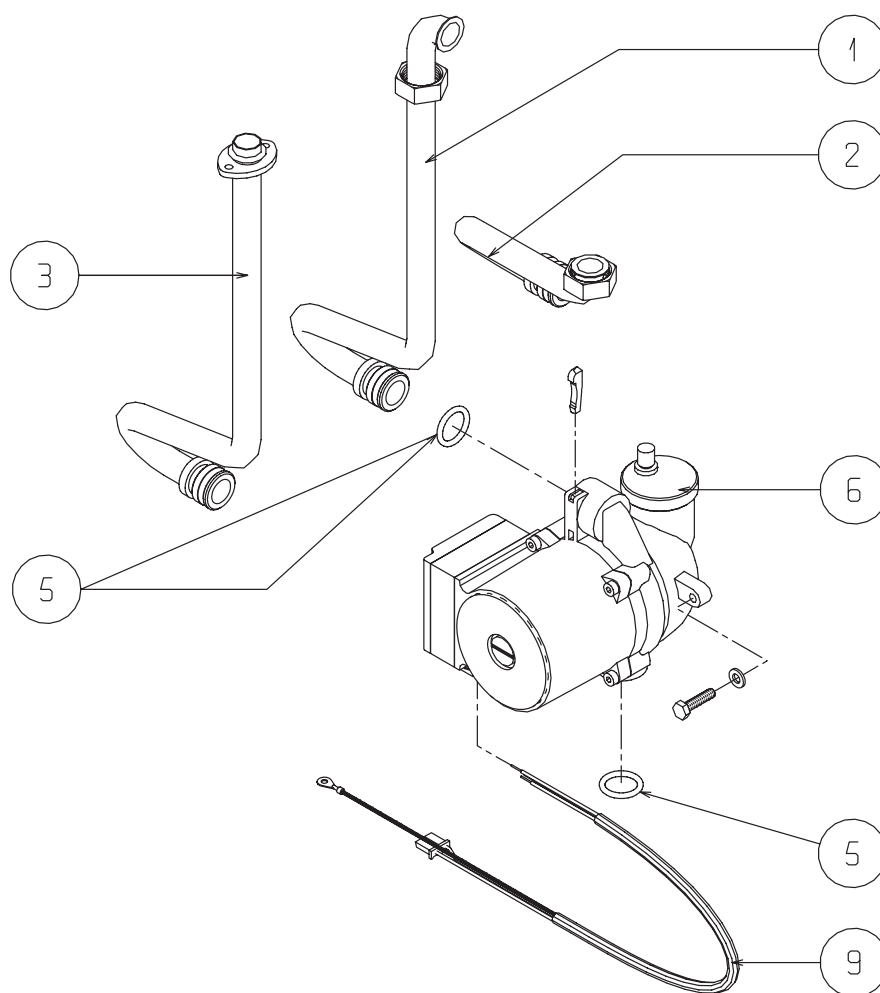
POS.	DENOMINAZIONE	CODICE		POS.	DENOMINAZIONE	CODICE	
		20.000	24.000			20.000	24.000
1	SCAMBIATORE SANITARIO 20	R7140	R7141	42	MOLLA PIATTELLO SANITARIO	R8438	R8438
2	GUARNIZIONE 24 x 17 x 2 (cz. 10 pz.)	R5023	R5023	43	ASTA PIATTELLO SANITARIO	R6890	R6890
3	GUARNIZIONE 28 x 21 x 2 (cz. 10 pz.)	R5192	R5192	44	PIATTELLO SANITARIO	R6883	R6883
5	CORPO DISTRIBUTORE SAN.	R7379	R7379	45	MEMBRANA PIATTELLO SAN.	R6882	R6882
7	ANELLO OR 2031 (cz. 5 pz.)	R6894	R6894	46	GHIERA BY-PASS PARZIALIZZ.	R7130	R7130
8	TUBETTO RIEMPIMENTO	R7389	R7389	47	OTTURATORE PARZIALIZZATORE (cz. 2 pz.)	R7131	R7131
10	TAPPO POSTERIORE BY-PASS	R7386	R7386	48	MOLLA DI SPINTA BY-PASS (cz. 2 pz.)	R6879	R6879
11	CORPO DISTRIBUTORE RISC.	R7378	R7378	49	VALVOLA DI RITEGNO	R7139	R7139
12	GUARNIZIONE POLIPROPILENE (cz. 10 pz.)	R5203	R5203	50	RACCORDO VALVOLA RITEGNO	R7384	R7384
14	MOLLA OTTURATORE TRE VIE	R6862	R6862	51	FILTRO ACQUA SANITARIA	R1489	R1489
15	ANELLO OR 3075 (cz. 5 pz.)	R6895	R6895	52	VENTURI SANITARIO	R6886	R6886
16	OTTURATORE VALV. TRE VIE	R6866	R6866	53	VITE A TUBO	R6877	R6877
17	GUARNIZIONE 16 x 12 x 2 (cz. 10 pz.)	R5042	R5042	55	OTTURATORE BY-PASS RISC	R6873	R6873
18	ASTA PER OTTURATORE 3 VIE	R6887	R6887	57	PIATTELLO CONSENSO POMPA	R6867	R6867
19	RUBINETTO RIEMPIMENTO	R7385	R7385	58	RACCORDO PORTA OR	R6919	R6919
20	GUARNIZIONE OTTURATORE (cz. 2 pz.)	R6870	R6870	59	ASTA PIATTELLO POMPA	R6888	R6888
21	GUARNIZIONE OR VALV. 3 VIE	R7135	R7135	60	RAMPA ENTRATA SCAMB.	R7429	R7429
22	ANELLO DI SPALLAMENTO	R7134	R7134	61	GUARNIZIONE 18,5 x 11 x 2 (cz. 10 pz.)	R5026	R5026
23	COPERCHIO VALVOLA TRE VIE	R7380	R7380	62	GUARNIZIONE 24 x 17 x 2 (cz. 10 pz.)	R5023	R5023
24	VITE M4 x 12 TE/C	R5184	R5184	63	RAMPA POMPA	R7400	R7402
25	GUARNIZIONE 14 x 10 x 1,5 (cz. 10 pz.)	R5041	R5041	64	GUARNIZIONE GOMMA 30x20 (cz. 10 pz.)	R6897	R6897
26	RACCORDO PORTA OR	R6919	R6919	65	RAMPA USCITA SCAMB.	R7430	R7430
27	RACCORDO PORTAVALVOLA	R7383	R7383	66	RAMPA VASO ESPANSIONE	R7398	R7398
28	VALVOLA DI SICUREZZA	R7009	R7009	67	RAMPA DISTRIBUTORE	R8285	R8286
30	TAPPO PORTAMOLLA	R7387	R7387	69	GUARNIZIONE POLIPROPILENE (cz. 10 pz.)	R5208	R5208
31	MOLLA LEVA COMANDO 3 VIE	R8437	R8437	71	GUARNIZIONE 14 x 10 x 1,5 (cz. 10 pz.)	R5041	R5041
32	PIATTELLO OLTRECORSA	R8441	R8441	72	SONDA NTC INECO	R7022	R7022
33	PERNO PER LEVA COMANDO	R6874	R6874	73	RAMPA ENTRATA SCAMB.	R5929	R5930
34	LEVA COMANDO TRE VIE	R6854	R6854	74	CONTRODADO OTTONE 3/4 "	R4026	R4026
36	MEMBRANA PIATTELLO POMPA	R6872	R6872	75	RAMPA POMPA	R7233	R7532
37	RACCORDO PORTAOR	R6860	R6860	76	TERMOSTATO ANTIGELO	R7428	R7428
38	COPERCHIO BY-PASS RISCALD.	R7381	R7381	77	MOLLETTA RPD TERMOSTATO (cz. 20 pz.)	R5154	R5154
39	MOLLA PER PIATTELLO POMPA	R6865	R6865	78	RAMPA DISTRIBUTORE	R8302	R8302
40	VITE M6 x 13,5 TE/C	R5183	R5183	79	VITE M5 x 45 TE/C	R5322
41	COPERCHIO CORPO SANITARIO	R7382	R7382	80	GUARNIZIONE 24 x 18,2 x 2 (cz. 10 pz.)	R5323

COMPONENTI CALDAIE SUPER METEO I SERIE CON GRUPPO POMPA IN MATERIALE COMPOSITO

POS. DENOMINAZIONE

CODICE

1	RAMPA POMPA PER CALDAIE 20.000 APERTE	R9383
2	RAMPA POMPA PER CALDAIE CAMERA STAGNA	R9422
3	RAMPA POMPA PER CALDAIE 24.000 APERTE	R9385
5	ANELLO OR 4081 EPDM (cz. 10 pz.)	R6898
6	CIRCOLATORE UP 15 - 50	R2950
9	CAVO POMPA	R7397





IL MEGLIO ASSISTITO MEGLIO
Servizio Clienti 199.13.31.31
Assistenza Tecnica Numero Unico 199.12.12.12
e-mail assistenza: sat.berettaitalia@iaber.com - www.beretta.caldaie.com

Beretta si riserva di variare le caratteristiche e i dati riportati nel presente fascicolo in qualunque momento e senza preavviso, nell'intento di migliorare i prodotti. Questo fascicolo pertanto non può essere considerato come contratto nei confronti di terzi.