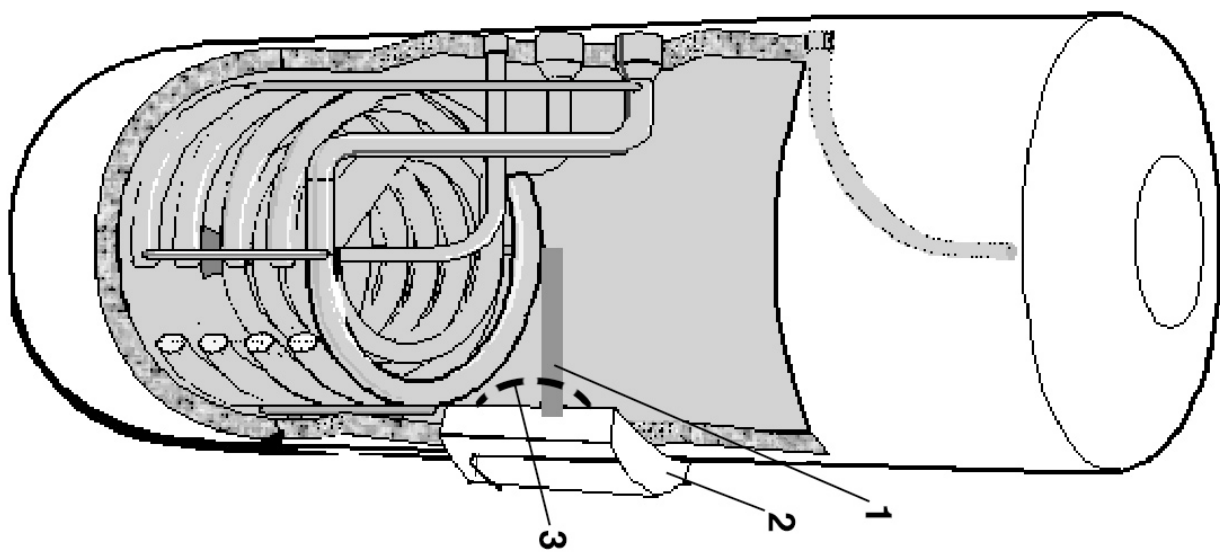


LISTA COMPONENTI

LISTA COMPONENTI

IDRA M





POS.	DESCRIZIONE	Idra M 150
1	Anodo	R105736
2	Copertura	R105737
3	Guarnizione flangia	R105738

MODELLO	CODICE
Idra M 150	20001399 (D6F)

Cod.A400 - 0 - 04/08



IL MEGLIO ASSISTITO MEGLIO
Servizio Clienti 199.13.31.31
Assistenza Tecnica 199.12.12.12
e-mail assistenza: sat@berettacaldaie.it - www.beretta.caldaie.com

Beretta si riserva di variare le caratteristiche e i dati riportati nel presente fascicolo in qualunque momento e senza preavviso, nell'intento di migliorare i prodotti. Questo fascicolo pertanto non può essere considerato come contratto nei confronti di terzi.