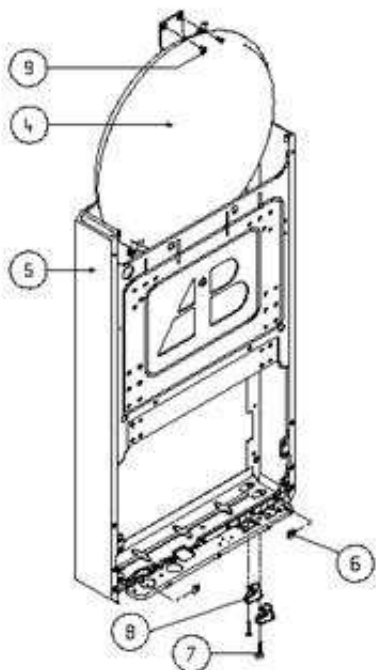


# 680253 - IDRA EXCL.T.ESI 20 MTN

## Tav. 1

### Gruppo telaio vaso espansione

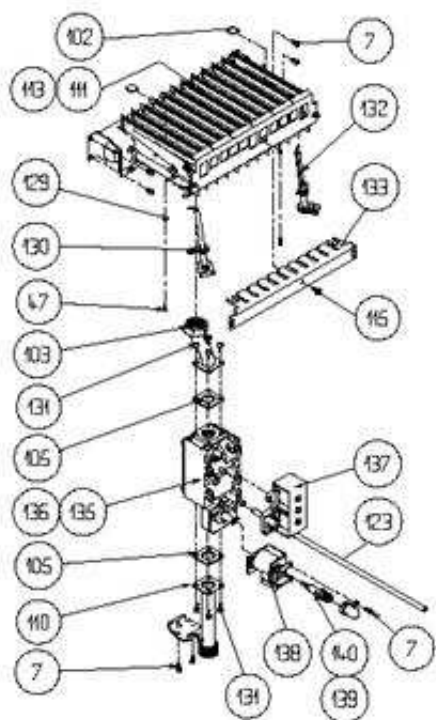


Posizione	idComponente	Descrizione	Nota	Matricola
4	R7204	Vaso espansione		
5	R7201	Assieme telaio		
6	R5128	Molletta		
7	R5171	Vite		
8	R5371	Serracavo		
9	R5180	Vite		



# 680253 - IDRA EXCL.T.ESI 20 MTN

## Tav. 10



Posizione	idComponente	Descrizione	Nota	Matricola
7	R5079	Vite		
103	R7714	Rampa gas		
105	R5863	Guarnizione sugherogomma		
110	R7229	Attacco		
111	R7205	Bruciatore MTN		
113	R7206	Bruciatore G.P.L.		
115	R5176	Vite		
123	R8099	Tubetto silicone		
129	R5154	Molletta		
130	R8308	Candela		
131	R5105	Vite		
132	R5640	Candela acc. fiamma		
133	R7723	Tegolo		
135	R7227	Valvola gas MTN		
135	R7260	Valvola gas		
136	R7254	Valvola gas G.P.L.		
137	R0750	Bobina		
138	R0729	Bobina		
139	R0687	Modulatore bipolare MTN		
140	R0688	Modulatore bipolare G.P.L.		



**680253 - IDRA EXCL.T.ESI 20 MTN**



**Tav. 11**

**Wiring Harness Components**

**COMPONENTI**

**DEL**

**CABLAGGIO ELETTRICO**

<b>Posizione</b>	<b>idComponente</b>	<b>Descrizione</b>	<b>NotaMatricola</b>
1	R8697	Cablaggio completo	
2	R01005178	Kit micro riscaldamento	
3	R01005177	Kit micro sanitario	
4	R0658	Assieme microinterruttore	



**680253 - IDRA EXCL.T.ESI 20 MTN**

**Tav. 12**

## **KIT PER LA**

## **TRASFORMAZIONE GAS**

<b>Posizione</b>	<b>idComponente</b>	<b>Descrizione</b>	<b>NotaMatricola</b>
1	R0937	Kit trasformazione G.P.L.	
2	R0939	Kit trasformazione G.P.L.	
3	R0935	Kit trasformazione MTN	
4	R0938	Kit trasformazione MTN	





**680253 - IDRA EXCL.T.ESI 20 MTN**

**Tav. 13**

## **KIT ACCESSORI**

## **DISPONIBILI**

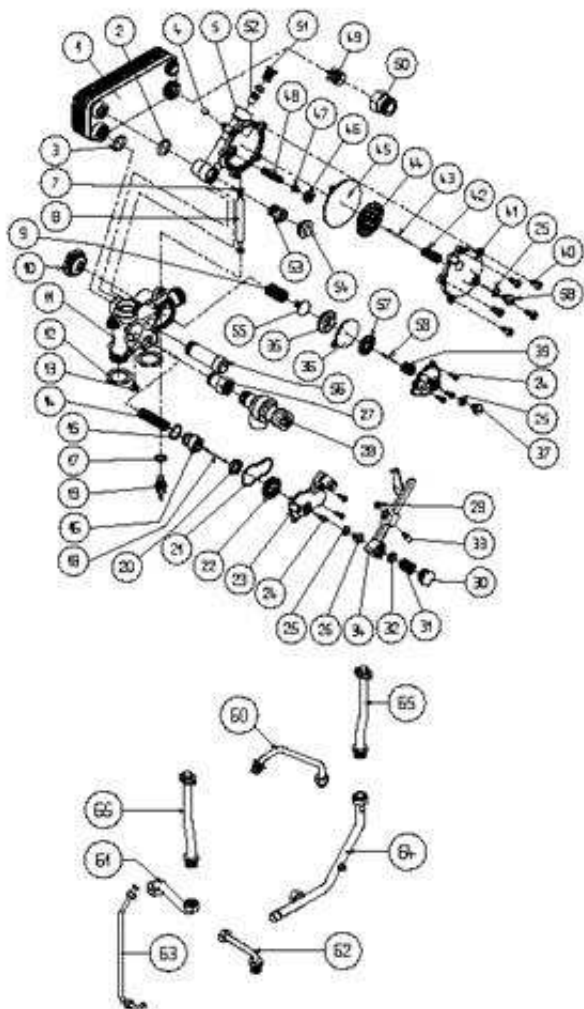
<b>Posizione</b>	<b>idComponente</b>	<b>Descrizione</b>	<b>NotaMatricola</b>
1	R0977	Kit revisione valvola 3 vie	
2	R0951	Kit termostati bassa temperatura	
3	R0952	Kit fase fase	
4	R0212	Tubetto grasso	
5	R0921	Kit antidisturbo radio	
6	R0960	Kit presa aria analisi combustione corto	
7	R0961	Kit presa aria analisi combustione lungo	
8	R01005034	Kit antitrafilamento	
9	R01005127	Kit revisione valvola 3 vie	



# 680253 - IDRA EXCL.T.ESI 20 MTN

## Tav. 14

### GRUPPO IDRAULICO CALDAIE PRIMA SERIE



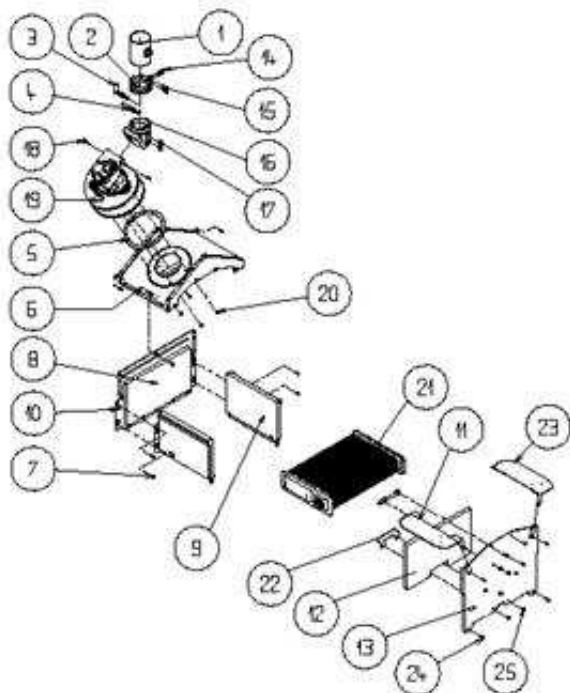
Posizione	idComponente	Descrizione	Nota	Matricola
1	R7140	Scambiatore		
2	R5023	Guarnizione		
3	R5192	Guarnizione		
4	R5188	Vite		
5	R7132	Corpo distribuzione sanitario		
7	R6894	Anello di tenuta		
8	R7136	Tubetto riempimento		
9	R8436	Molla by-pass		
10	R6855	Tappo by-pass		
11	R6851	Corpo distributore riscaldamento		
12	R5203	Guarnizione		
13	R5124	Vite		
14	R6862	Molla otturatore		
15	R6895	Anello tenuta		
16	R2910	Otturatore valvola 3 vie		
17	R5042	Guarnizione		
18	R6887	Asta otturatore valvola		
19	R6861	Rubinetto con manopola		
20	R2913	Guarnizione otturatore		
21	R7135	Guarnizione		

22	R7134	Anello spallamento	
23	R8430	Coperchio valvola idraulica	
24	R5184	Vite	
25	R5041	Guarnizione	
26	R6919	Assieme porta OR valvola	
27	R6857	Raccordo	
28	R4250	Valvola sicurezza	
29	R5185	Dado	
30	R6859	Tappo portamolla	
31	R8437	Molla	
32	R8441	Piattello	
33	R6874	Perno	
34	R6854	Leva di comando	
35	R6858	Ghiera per by-pass	
36	R6872	Membrana	
37	R6860	Raccordo	
38	R6853	Coperchio	
39	R6865	Molla	
40	R5228	Vite	
41	R6876	Coperchio	
42	R8438	Molla	
43	R6890	Asta piattello	
44	R6883	Piattello	
45	R6882	Membrana	
46	R7130	Ghiera by-pass parzializzatore	
47	R7131	Otturatore	
48	R6879	Molla	
49	R7139	Valvola clapet	
50	R6891	Raccordo	
51	R1489	Filtro	
52	R6886	Venturi	
53	R6877	Vite	
54	R6878	Tappo copertura vite tubo	
55	R8435	Otturatore	
56	R6856	Vite	
57	R6867	Piattello	
58	R6919	Assieme porta OR valvola	
59	R6888	Asta piattello	
60	R6912	Rampa	
61	R7233	Rampa pompa	
62	R6913	Rampa uscita sanitario	
63	R7207	Rampa vaso espansione	
64	R8319	Rampa scatola aria	
65	R5929	Tubo	

# 680253 - IDRA EXCL.T.ESI 20 MTN

## Tav. 2

### Groupe combustion

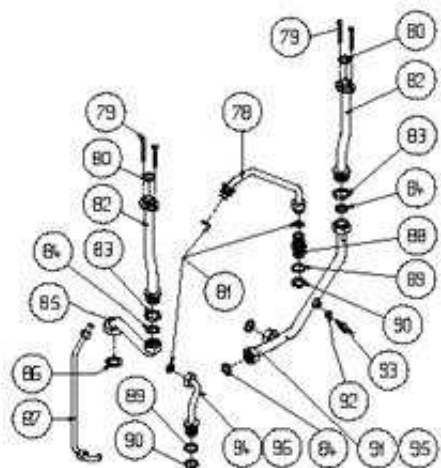


Posizione	idComponente	Descrizione	Nota	Matricola
1	R8083	Tubo con raccordo		
2	R5916	Fascetta		
3	R7948	Presse pressione		
4	R6985	Presse depressione		
5	R5912	Guarnizione		
6	R5906	Cappa fumi		
7	R5079	Vite		
8	R5270	Isolante		
9	R5271	Isolamento paratie laterali		
10	R6027	Assieme camera combustione		
11	R5949	Deflettore aria laterale sinistro		
12	R5269	Pannello isolante		
13	R5908	Coperchio camera combustione		
14	R5917	Guarnizione fascetta tubo		
15	R5081	Autofilettante		
16	R6228	Raccordo		
17	R4807	Dado		
18	R5176	Vite		
19	R6491	Ventilatore		
20	R5165	Vite		

21	R5351	Scambiatore	
22	R5279	Staffetta	
23	R5924	Deflettore aria laterale destro	
24	R5080	Vite autofilettante	
25	R5093	Rivetti al 3207	

# 680253 - IDRA EXCL.T.ESI 20 MTN

## Tav. 3



Posizione	idComponente	Descrizione	Nota	Matricola
78	R6912	Rampa		
79	R0000	Non presente su questo modello		
80	R5023	Guarnizione		
81	R5026	Guarnizione		
82	R5929	Tubo		
83	R4026	Controdado da 3/4		
84	R5023	Guarnizione		
85	R7233	Rampa pompa		
86	R6897	Guarnizione		
87	R7207	Rampa vaso espansione		
88	R6914	Nipplo		
89	R5208	Guarnizione		
90	R6208	Controdado		
91	R8319	Rampa scatola aria		
92	R0000	Non presente su questo modello		
93	R7236	Sonda NTC		
94	R8460	Rampa		
95	R7266	Rampa scatola aria		
96	R6913	Rampa uscita sanitario		

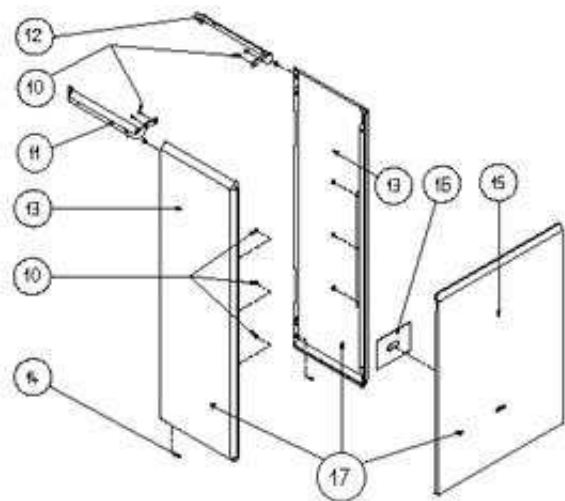




# 680253 - IDRA EXCL.T.ESI 20 MTN

## Tav. 4

### GRUPPO PANN. DI RIVESTIMENTO



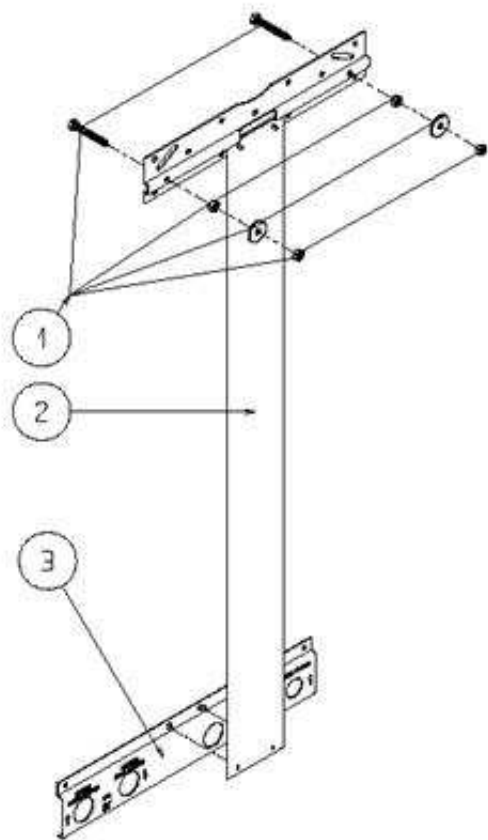
Posizione	idComponente	Descrizione	NotaMatricola
10	R5093	Rivetti al 3207	
11	R5256	Rinforzo sinistro	
12	R5255	Rinforzo destro	
13	R7212	Fianco ambidestro	
14	R5079	Vite	
15	R7211	Pannello frontale	
16	R5333	Foglio alluminio	
17	R0749	Mantello	



# 680253 - IDRA EXCL.T.ESI 20 MTN

## Tav. 5

### Fixing Bracket Components



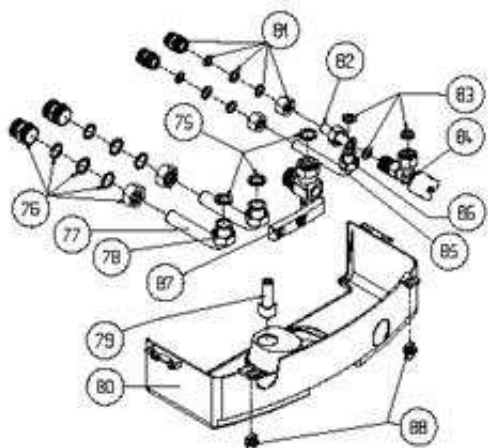
Posizione	idComponente	Descrizione	NotaMatricola
1	R6043	Confezione viti e dadi	
2	R7218	Traversa superiore	
3	R7220	Traversa inferiore	



# 680253 - IDRA EXCL.T.ESI 20 MTN

## Tav. 6

### GRUPPO RUBINETTI E RAMPE

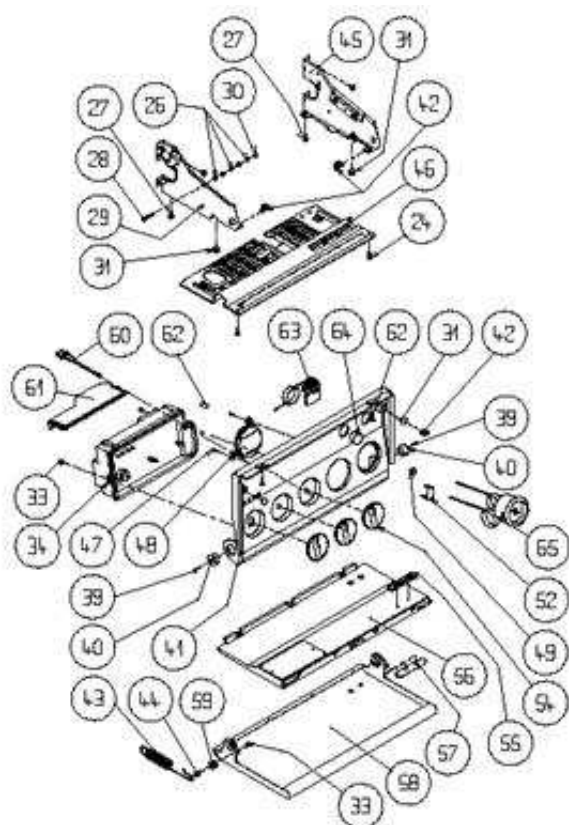


Posizione	idComponente	Descrizione	Nota	Matricola
75	R5023	Guarnizione		
76	R10025090	Raccordo 3/4"		
77	R10020202	Rampa mandata riscaldamento		
78	R2582	Dado da 3/4		
79	R7219	Manopola lunga		
80	R7216	Copertura raccordi		
81	R10025089	Raccordo 1/2		
82	R10020194	Rampa entrata sanitario		
83	R5026	Guarnizione		
84	R10024066	Rubinetto sanitario		
85	R10020201	Rampa sanitario		
86	R3585	Raccordo		
87	R7215	Rubinetto gas		
88	R7172	Bottone fissaggio		



# 680253 - IDRA EXCL.T.ESI 20 MTN

## Tav. 7



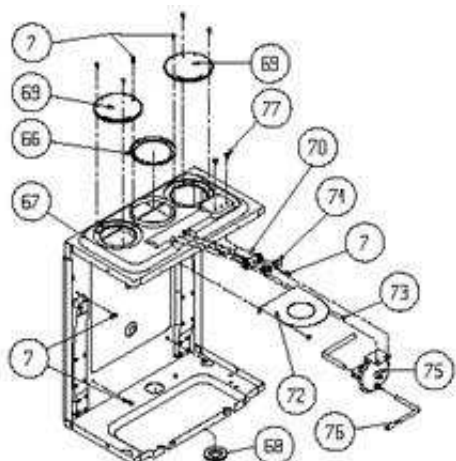
Posizione	idComponente	Descrizione	Nota	Matricola
26	R5133	Rosetta		
27	R5212	Vite		
28	R5131	Vite		
29	R7208	Staffa		
30	R5132	Dado		
31	R5298	Gommino per sportello		
33	R5086	Vite		
34	R7242	Pannello elettrico		
38	R5170	Vite		
39	R5168	Rivetto		
40	R5304	Flangia unione cruscotto		
41	R7237	Cruscotto portastrumenti		
42	R5128	Molletta		
43	R5275	Molla		
44	R5301	Perno		
45	R7209	Staffa supporto cruscotto destro		
46	R8322	Griglia protezione inferiore		
47	R5169	Vite		
48	R6676	Tappo		
49	R6903	Vite		
52	R3412	Clip		

54	R7240	Manopola	
55	R5328	Targhet.marchio beretta	
56	R6160	Controsportello	
57	R5281	Targhetta	
58	R5254	Sportello	
59	R5303	Rullino	
60	R7243	Led verde rosso	
61	R8306	Protezione	
62	R7232	Ponticello G.P.L.	
63	R3409	Termostato sicurezza	
64	R7238	Tappo	
65	R7239	Termoidrometro	



# 680253 - IDRA EXCL.T.ESI 20 MTN

## Tav. 8

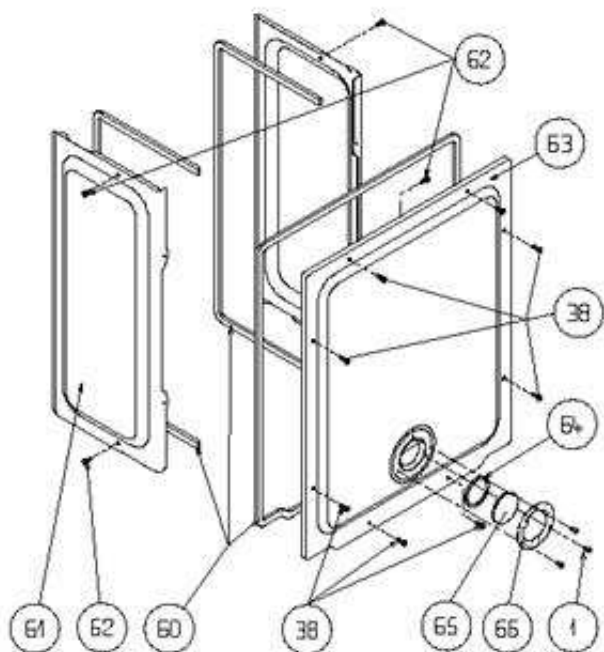


Posizione	idComponente	Descrizione	NotaMatricola
7	R5079	Vite	
66	R5922	Flangia	
67	R1606	Fondo scatola aria	
68	R5927	Passacavo rampa gas	
69	R8084	Tappo	
70	R10026933	Blocchetto analisi combustione	
71	R8086	Tappo	
72	R5923	Pannello	
73	R5094	Rivetto	
75	R01005272	Kit pressostato	
76	R7281	Tubetto	
77	R5083	Vite	



# 680253 - IDRA EXCL.T.ESI 20 MTN

## Tav. 9



Posizione	idComponente	Descrizione	NotaMatricola
1	R5079	Vite	
38	R5080	Vite autofilettante	
61	R1479	Fianco ambi. scatola aria	
62	R5180	Vite	
63	R5904	Frontone	
64	R5072	Guarnizione	
65	R3139	Vetro flangiato	
66	R4007	Ghiera	

