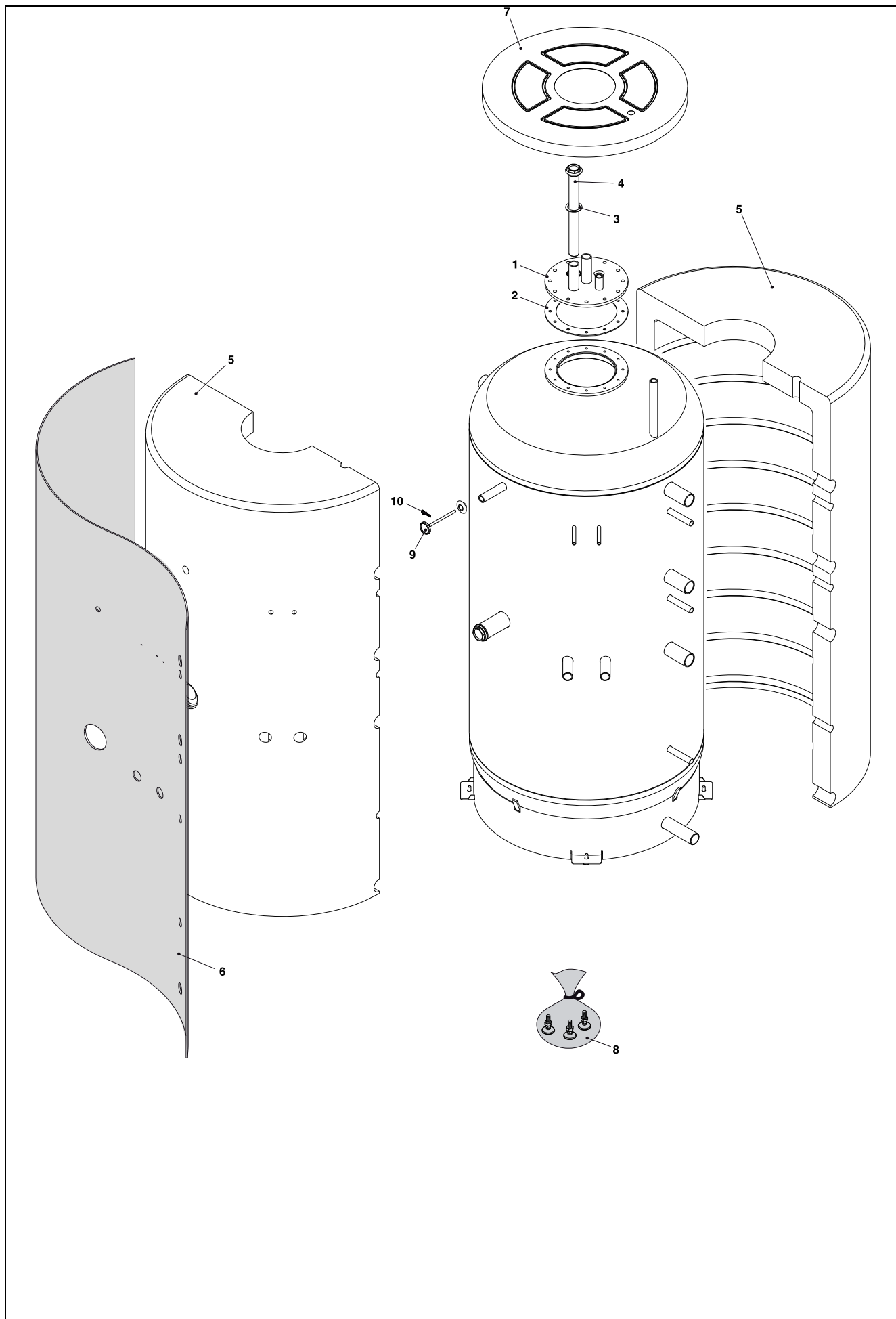


LISTA COMPONENTI

LISTA COMPONENTI

Bollitori STOR C





POS.	DESCRIZIONE	STOR C 800	STOR C 1000
1	Flangia bollitore	20013924	20013924
2	Guarnizione flangia	20013927	20013927
3	Guarnizione anodo	20009808	20009808
4	Anodo con tappo	R107844	R107844
5	Isolamento bollitore	20013925	20014158
6	Rivestimento bollitore	20015388	20015389
7	Coperchio bollitore	20013928	20013928
8	Piedino regolabile Cz.3	R107524	R107524
9	Termometro	20009801	20009801
10	Molla	R102044	R102044

MODELLO	CODICE	
	MTN	GPL
STOR C 800	20014351	-
STOR C 1000	20014352	-

Cod.BER00069 - 0 - 08/09



IL MEGLIO ASSISTITO MEGLIO
Servizio Clienti 199.13.31.31
Assistenza Tecnica 199.12.12.12
e-mail assistenza: sat@berettacaldaie.it - www.beretta.caldaie.com

Beretta si riserva di variare le caratteristiche e i dati riportati nel presente fascicolo in qualunque momento e senza preavviso, nell'intento di migliorare i prodotti. Questo fascicolo pertanto non può essere considerato come contratto nei confronti di terzi.