

Atlantic Chauffage électrique & Chauffe-eau

Produits

Référence	Nom	Lettre
326115	SOUS EVIER 15 LITRES C	A

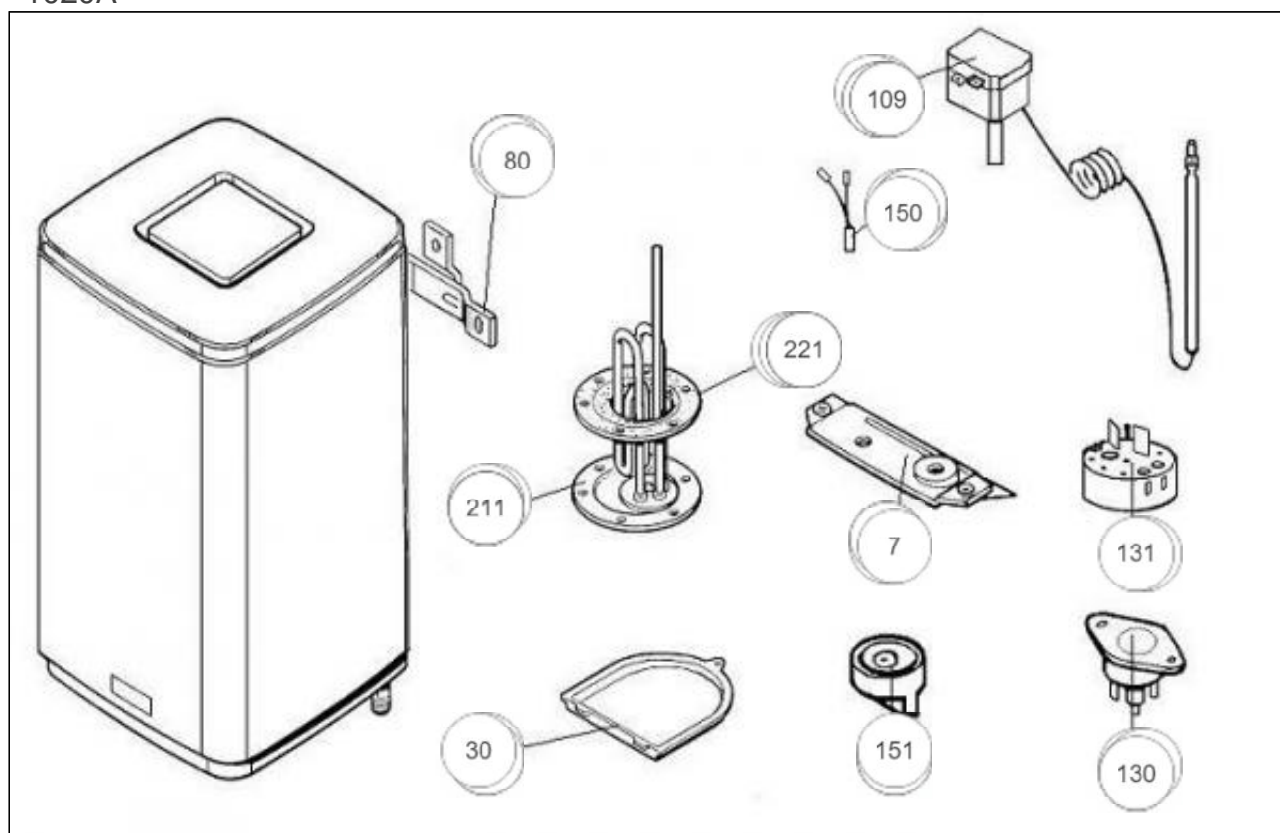
(R/S): 1992 ? 2000, (RS/SB): 1994 ? 2000, 15L S: 1

Constructeur No 416

Paramètres

Référence	Tension(V)	Capacité/Largeur	Lettre
326115	230	15	A

1020A



Références

Repère	Libellé	A
7	TABLEAU DE BORD BEIGE	399088
30	CAPOT BEIGE	399080
80	ETRIER DE FIXATION	022236
109	THERMOSTAT UNIPOLAIRE A BULBE	070092
131	THERMOSTAT DE SECURITE	070095
150	VOYANT	020049
151	BOUTON BEIGE	399087
221	JOINT PLAT ELEMENT BLINDE	040223